

## Насосная станция повышения давления WaterJump



**Основные характеристики:**

- $T_{\text{макс}}$  – 120° С
- $P_{\text{макс}}$  – 16 бар
- DN 25–100 мм
- Напор Н 1,0–9,5 бар
- Расход G 3–60 м<sup>3</sup>/ч
- Кол-во насосов 2 и 3

# Насосные станции повышения давления WaterJump

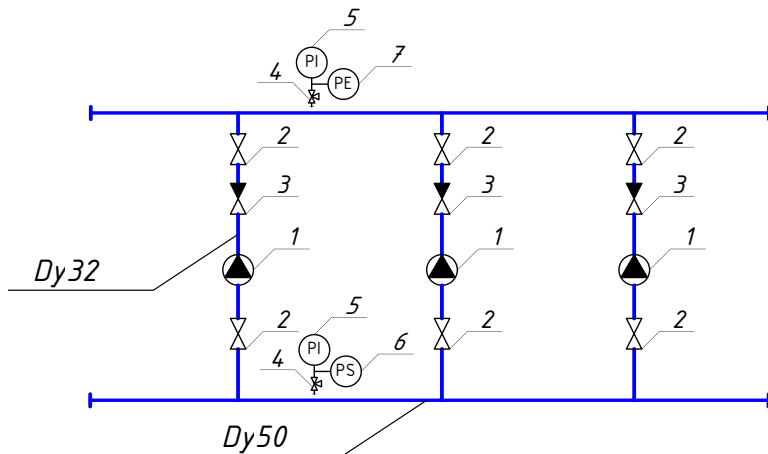
Насосные станции повышения давления WaterJump — это блочное изделие заводской готовности, выполненное на базе насосов «Ридан». Линейка WaterJump включает три типа:

- модификация CW предназначена для повышения давления в системах холодного водоснабжения,
- HW для горячего водоснабжения,
- PW для отопления.

Насосные станции WaterJump производятся на заводе «Ридан» в Московской области и соответствуют всем российским нормам и требованиям международных стандартов качества. В составе узлов используются компоненты производства компании «Ридан»: насосы, запорная арматура, шкаф автоматизации,

обвязка труб. Шкаф укомплектован контроллерами «Ридан» и частотным регулятором привода «ВЕДА». Производство насосных станций включает работы по монтажу, сварке трубных деталей и рамы, сборку, подключение и настройку электронных компонентов. Каждое готовое изделие проходит испытание на герметичность.

Насосные станции могут поставляться как в составе теплового пункта, так и отдельно. В линейке представлен ряд стандартных решений, с которыми можно ознакомиться далее. Также возможно производство станции по индивидуальному проекту — чтобы подобрать и рассчитать ее, следует заполнить опросный лист на сайте [ridan.ru](http://ridan.ru).



Принципиальная схема

## 1. Шкаф автоматизации

Может комплектоваться контроллером, ЧРП и средствами диспетчеризации

## 2. Компенсационная емкость

Поставляется во всех модификациях, ее размер меняется в зависимости от назначения станции

## 3. Насос

Количество и тип насосов определяются исходя из назначения станции. В основном используются вертикальные многоступенчатые насосы с сухим ротором. Их отличают энергоэффективные электродвигатели класса

## 4. Контрольно-измерительные приборы

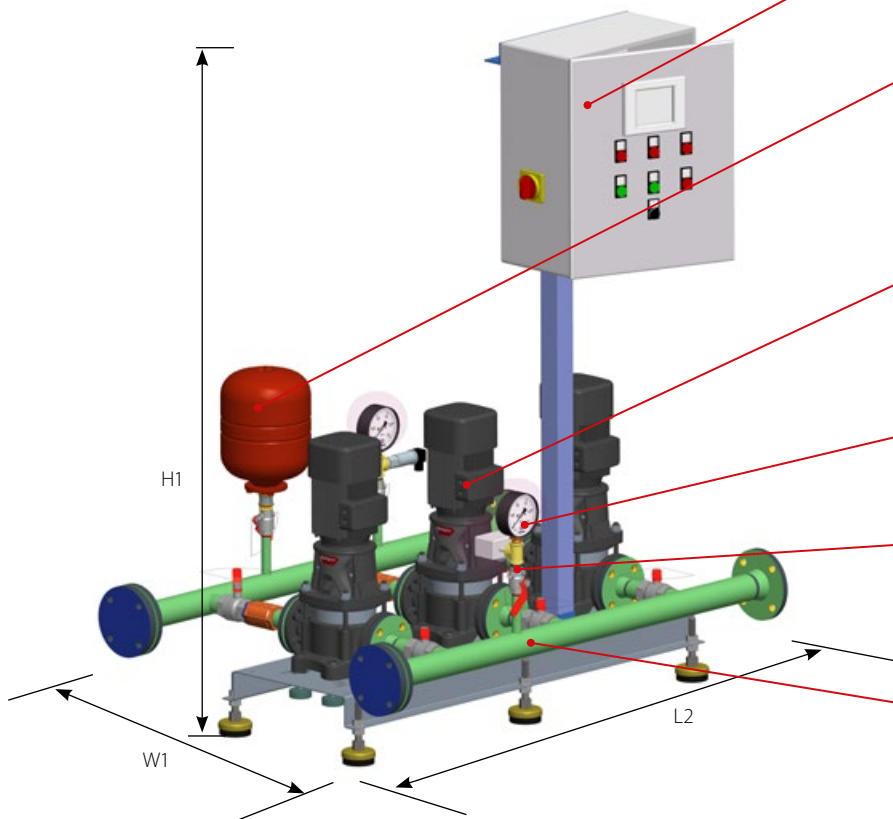
Комплектация предусматривает защиту насосов по сухому ходу и по перепаду давления

## 5. Запорная арматура

В зависимости от DN возможны исполнения с резьбовой арматурой или дисковыми затворами

## 6. Трубная обвязка из нержавеющей стали

Расчет DN производится на основе требуемого расхода с учетом ограничений по скорости течения и предельных потерь давления

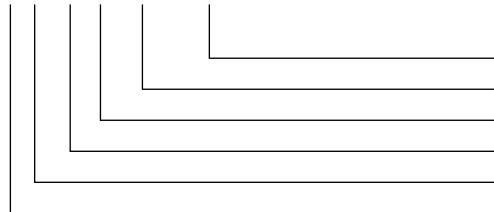


# Перечень типов и выбор насосной станции

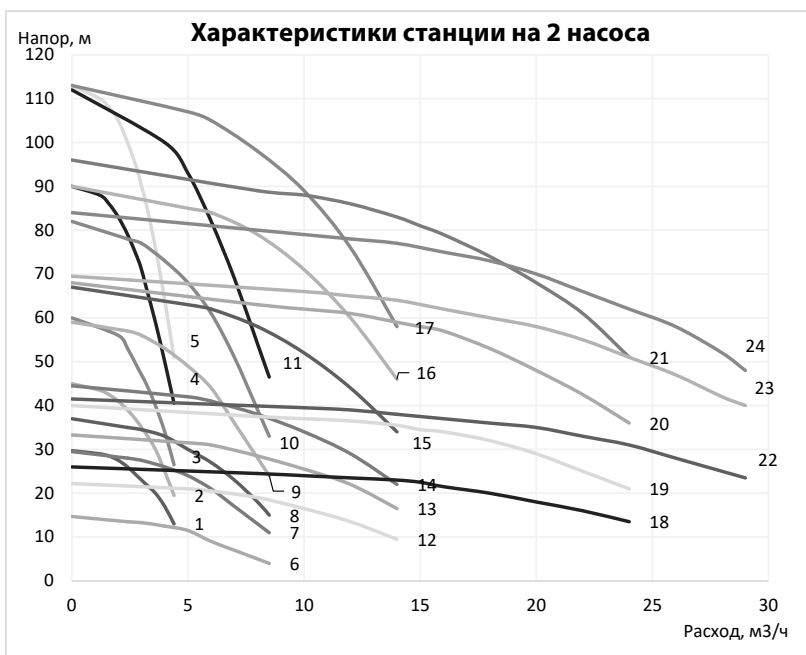


Определить необходимую конфигурацию насосной станции можно по данным требуемого расхода и напора в таблице ниже. Выбрав код насосной станции из таблицы, разместите заказ на сайте <https://ridan.ru/sales/cart> или перейдите по QR-коду

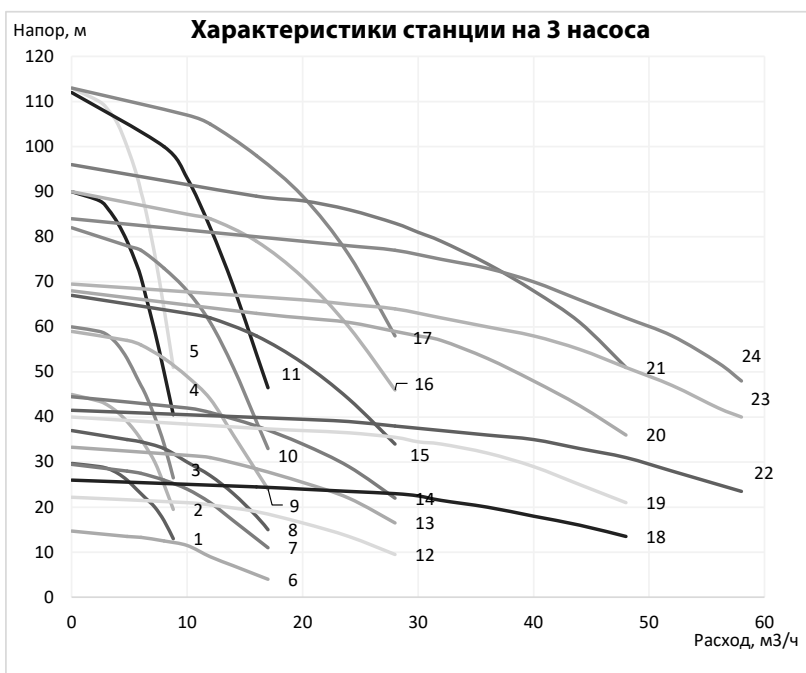
WaterJump-3CW-F-50-80-RMV5-12



WaterJump — тип  
 RMV5-12 — наименование применяемого насоса  
 Д2 диаметр общего коллектора от 50 до 100мм  
 Д1 диаметр подключения насоса  
 F — частотное регулирование  
 CW назначение станции  
 3 кол-во насосов



Код насосной станции	Номер характеристик	Модель насоса	Мощность P2, кВт	I <sub>ном</sub> , А
215NS2133	1	RMV 3-4F	0,37	0,95
215NS2135	2	RMV 3-6F	0,55	1,34
215NS2137	3	RMV 3-8F	0,75	1,72
215NS2141	4	RMV 3-12F	1,1	2,43
215NS2144	5	RMV 3-15F	1,5	3,22
215NS2163	6	RMV 5-2F	0,37	0,95
215NS2165	7	RMV 5-4F	0,55	1,34
215NS2166	8	RMV 5-5F	0,75	1,72
215NS2169	9	RMV 5-8F	1,1	2,43
215NS2172	10	RMV 5-11F	1,5	3,22
215NS2176	11	RMV 5-15F	2,2	4,58
215NS2196	12	RMV 10-2F	0,75	1,72
215NS2197	13	RMV 10-3F	1,1	2,43
215NS2198	14	RMV 10-4F	1,5	3,22
215NS2200	15	RMV 10-6F	2,2	4,58
215NS2202	16	RMV 10-8F	3	6,02
215NS2204	17	RMV 10-10F	4	7,84
215NS2218	18	RMV 15-2F	2,2	4,58
215NS2219	19	RMV 15-3F	3	6,02
215NS2221	20	RMV 15-5F	4	7,84
215NS2223	21	RMV 15-7F	5,5	10,65
215NS2237	22	RMV 20-3F	4	7,84
215NS2239	23	RMV 20-5F	5,5	10,65
215NS2240	24	RMV 20-6F	7,5	14,37



Код насосной станции	Номер характеристик	Модель насоса	Мощность P2, кВт	I <sub>ном</sub> , А
315NS2133	1	RMV 3-4F	0,37	0,95
315NS2135	2	RMV 3-6F	0,55	1,34
315NS2137	3	RMV 3-8F	0,75	1,72
315NS2141	4	RMV 3-12F	1,1	2,43
315NS2144	5	RMV 3-15F	1,5	3,22
315NS2163	6	RMV 5-2F	0,37	0,95
315NS2165	7	RMV 5-4F	0,55	1,34
315NS2166	8	RMV 5-5F	0,75	1,72
315NS2169	9	RMV 5-8F	1,1	2,43
315NS2172	10	RMV 5-11F	1,5	3,22
315NS2176	11	RMV 5-15F	2,2	4,58
315NS2196	12	RMV 10-2F	0,75	1,72
315NS2197	13	RMV 10-3F	1,1	2,43
315NS2198	14	RMV 10-4F	1,5	3,22
315NS2200	15	RMV 10-6F	2,2	4,58
315NS2202	16	RMV 10-8F	3	6,02
315NS2204	17	RMV 10-10F	4	7,84
315NS2218	18	RMV 15-2F	2,2	4,58
315NS2219	19	RMV 15-3F	3	6,02
315NS2221	20	RMV 15-5F	4	7,84
315NS2223	21	RMV 15-7F	5,5	10,65
315NS2237	22	RMV 20-3F	4	7,84
315NS2239	23	RMV 20-5F	5,5	10,65
315NS2240	24	RMV 20-6F	7,5	14,37

# Выбор насосной станции

## 2 насоса

Насос	Мощность насосной станции, кВт	Сила тока насосной станции, А	Номинальный расход, м³/ч	Номинальный напор, м.в.ст.	Ду насоса	Ду коллектора	Код заказа (с ЧРП)	Код заказа (без ЧРП)	L1	W1	H1
RMV 3-4F	0,74	1,9	6	23	25	50	215NS2133	205NS2133	850	952	1450
RMV 3-6F	1,1	2,68	6	35	25	50	215NS2135	205NS2135	850	952	1450
RMV 3-8F	1,5	3,44	6	47	25	50	215NS2137	205NS2137	850	952	1650
RMV 3-12F	2,2	4,86	6	71	25	50	215NS2141	205NS2141	850	952	1650
RMV 3-15F	3	6,44	6	90	25	50	215NS2144	205NS2144	850	952	1650
RMV 5-2F	0,74	1,9	10	11,5	32	50	215NS2163	205NS2163	850	952	1450
RMV 5-4F	1,1	2,68	10	24	32	50	215NS2165	205NS2165	850	952	1450
RMV 5-5F	1,5	3,44	10	30	32	50	215NS2166	205NS2166	850	952	1450
RMV 5-8F	2,2	4,86	10	49	32	50	215NS2169	205NS2169	850	952	1650
RMV 5-11F	3	6,44	10	68	32	50	215NS2172	205NS2172	850	952	1650
RMV 5-15F	4,4	9,16	10	93	32	50	215NS2176	205NS2176	850	952	1650
RMV 10-2F	1,5	3,44	20	16,5	40	65	215NS2196	205NS2196	850	1086	1500
RMV 10-3F	2,2	4,86	20	25,5	40	65	215NS2197	205NS2197	850	1086	1500
RMV 10-4F	3	6,44	20	34	40	65	215NS2198	205NS2198	850	1086	1500
RMV 10-6F	4,4	9,16	20	52	40	65	215NS2200	205NS2200	850	1086	1750
RMV 10-8F	6	12,04	20	71	40	65	215NS2202	205NS2202	850	1086	1750
RMV 10-10F	8	15,68	20	89	40	65	215NS2204	205NS2204	850	1086	1750
RMV 15-2F	4,4	9,16	30	22,5	50	80	215NS2218	205NS2218	850	1202	1900
RMV 15-3F	6	12,04	30	34,5	50	80	215NS2219	205NS2219	850	1202	1900
RMV 15-5F	8	15,68	30	58	50	80	215NS2221	205NS2221	850	1202	1900
RMV 15-7F	11	21,3	30	81	50	80	215NS2223	205NS2223	850	1202	1900
RMV 20-3F	8	15,68	40	35	50	80	215NS2237	205NS2237	850	1202	1900
RMV 20-5F	11	21,3	40	58	50	80	215NS2239	205NS2239	850	1202	1900
RMV 20-6F	15	28,74	40	70	50	80	215NS2240	205NS2240	850	1202	1900

## 3 насоса

Насос	Мощность насосной станции, кВт	Сила тока насосной станции, А	Номинальный расход, м³/ч	Номинальный напор, м.в.ст.	Ду насоса	Ду коллектора	Код заказа (с ЧРП)	Код заказа (без ЧРП)	L1	W1	H1
RMV 3-4F	1,11	2,85	9	23	25	50	315NS2133	305NS2133	1200	952	1450
RMV 3-6F	1,65	4,02	9	35	25	50	315NS2135	305NS2135	1200	952	1450
RMV 3-8F	2,25	5,16	9	47	25	50	315NS2137	305NS2137	1200	952	1650
RMV 3-12F	3,3	7,29	9	71	25	50	315NS2141	305NS2141	1200	952	1650
RMV 3-15F	4,5	9,66	9	90	25	50	315NS2144	305NS2144	1200	952	1650
RMV 5-2F	1,11	2,85	15	11,5	32	50	315NS2163	305NS2163	1200	952	1450
RMV 5-4F	1,65	4,02	15	24	32	50	315NS2165	305NS2165	1200	952	1450
RMV 5-5F	2,25	5,16	15	30	32	50	315NS2166	305NS2166	1200	952	1450
RMV 5-8F	3,3	7,29	15	49	32	50	315NS2169	305NS2169	1200	952	1650
RMV 5-11F	4,5	9,66	15	68	32	50	315NS2172	305NS2172	1200	952	1650
RMV 5-15F	6,6	13,74	15	93	32	50	315NS2176	305NS2176	1200	952	1650
RMV 10-2F	2,25	5,16	30	16,5	40	65	315NS2196	305NS2196	1200	1086	1500
RMV 10-3F	3,3	7,29	30	25,5	40	65	315NS2197	305NS2197	1200	1086	1500
RMV 10-4F	4,5	9,66	30	34	40	65	315NS2198	305NS2198	1200	1086	1500
RMV 10-6F	6,6	13,74	30	52	40	65	315NS2200	305NS2200	1200	1086	1750
RMV 10-8F	9	18,06	30	71	40	65	315NS2202	305NS2202	1200	1086	1750
RMV 10-10F	12	23,52	30	89	40	65	315NS2204	305NS2204	1200	1086	1750
RMV 15-2F	6,6	13,74	45	22,5	50	100	315NS2218	305NS2218	1200	1202	1900
RMV 15-3F	9	18,06	45	34,5	50	100	315NS2219	305NS2219	1200	1202	1900
RMV 15-5F	12	23,52	45	58	50	100	315NS2221	305NS2221	1200	1202	1900
RMV 15-7F	16,5	31,95	45	81	50	100	315NS2223	305NS2223	1200	1202	1900
RMV 20-3F	12	23,52	60	35	50	100	315NS2237	305NS2237	1200	1202	1900
RMV 20-5F	16,5	31,95	60	58	50	100	315NS2239	305NS2239	1200	1202	1900
RMV 20-6F	22,5	43,11	60	70	50	100	315NS2240	305NS2240	1200	1202	1900

Воспользуйтесь конфигуратором насосных станций для подбора нестандартного изделия. Программа размещена на сайте [www.ridan.ru](http://www.ridan.ru) в разделе «Подбор онлайн», категория «Калькуляторы и конфигураторы».

Введите необходимые параметры и нажмите «Подобрать».



Разместите заказ с номером расчета коммерческом предложении на сайте <https://ridan.ru/sales/cart> или перейдите по QR-коду

