



РУКОВОДСТВО ПО ЭКСПЛУАТАЦИИ

Элемент термостатический, Тип RTRW-K Модификация RTRW-K 7084

Код материала: 013G7084

1. Сведения об изделии
2. Назначение изделия
3. Описание и работа
4. Указания по монтажу и наладке
5. Использование по назначению
6. Техническое обслуживание
7. Текущий ремонт
8. Транспортирование и хранение
9. Утилизация
10. Комплектность
11. Список комплектующих и запасных частей



Дата редакции: 11.06.2021

1. Сведения об изделии

1.1. Наименование и тип

Элементы термостатические типа RTRW-K.

1.2. Изготовитель

Фирма: “Danfoss A/S”, Nordborgvej 81, 6430 Nordborg, Дания.

1.3. Продавец

ООО “Данфосс“, 143581, Российская Федерация, Московская область, город Истра, деревня Лешково, д. 217, тел. +7 (495) 792-57-57.

1.4. Дата изготовления

На корпусе термозлемента указана дата изготовления в виде XY, где X – буква, обозначающая номер периода в две недели, Y – цифра, обозначающая год.

2. Назначение изделия



Элементы термостатические типа RTRW-K — устройства автоматического регулирования температуры, предназначенные для комплектации радиаторных терморегуляторов типа RTR.

Терморегулятор радиаторный представляет собой пропорциональный регулятор температуры воздуха прямого действия с малой зоной пропорциональности, которыми в настоящее время оснащаются системы отопления зданий различного назначения.

Терморегулятор типа RTR состоит из двух частей: элемента универсального термостатического типа RTRW-K и клапана регулирующего с присоединительной резьбой М30х1,5.

Элемент термостатический модификации RTRW-K 5030 — элемент термостатический со встроенным температурным датчиком.

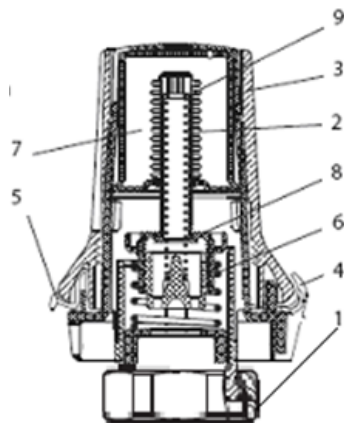
Элементы термостатические типа RTRW-K снабжены устройствами защиты системы от замерзания, фиксирования и ограничения температурной настройки.

Технические характеристики терморегуляторов радиаторных с термозлементами типа RTRW-K соответствуют европейским стандартам EN 215-1 и Российскому ГОСТ 30815-2002.

С целью предотвращения несанкционированного демонтажа термозлемент может быть зафиксирован на клапане с помощью специального фиксатора.

3. Описание и работа

3.1. Устройство изделия



1 – крепежная деталь; 2 – сильфон; 3 – рукоятка настройки температуры; 4 – установочная метка; 5 – ограничитель температурной настройки; 6 – настроечная пружина; 7 – термочувствительная жидкость; 8 – шток; 9 – возвратная пружина.

Основное устройство элемента термостатического — сильфон, который обеспечивает пропорциональное регулирование. Сильфон является датчиком термоэлемента и воспринимает изменение температуры окружающего воздуха. Сильфон заполнен специальной термочувствительной жидкостью. Выверенное давление в сильфоне соответствует температуре его зарядки. Это давление сбалансировано силой сжатия настроечной пружины. При повышении температуры воздуха вокруг сильфона жидкость расширяется, и давление в сильфоне растет. При этом сильфон увеличивается в объеме, перемещая золотник клапана в сторону закрытия отверстия для протока теплоносителя в отопительный прибор до тех пор, пока не будет достигнуто равновесие между усилием пружины и давлением жидкости. При понижении температуры воздуха жидкость начинает сжиматься, и давление в сильфоне падает, что приводит к уменьшению его объема и перемещению золотника клапана в сторону открытия до положения, при котором вновь установится равновесие системы.

Для исключения влияния теплого воздуха от греющего патрубка отопительного прибора рекомендуется устанавливать элементы термостатические в горизонтальном положении.

3.2. Маркировка и упаковка

На корпусе термоэлемента нанесена цифровая шкала, а также лейбл “Danfoss”. Поставляется в картонной упаковке с напечатанным кодовым номером и типом термоэлемента. Также на упаковке указан штрих код и краткая инструкция по монтажу термоэлемента.

3.3. Технические характеристики

Исполнение	С жидкостным встроенным температурным датчиком
Диапазон температурной настройки, °C	8 - 28
Тип крепления к клапану	M 30 x 1,5

Дополнительные технические характеристики

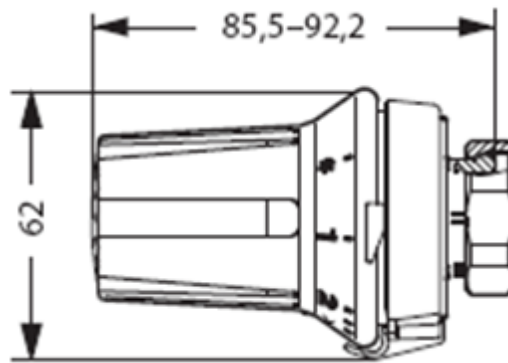


Рис. Габаритные размеры термoeлементa

4. Указания по монтажу и наладке

4.1. Общие указания

Монтаж, наладку и техническое обслуживание термостатического элемента должен выполнять только квалифицированный персонал, имеющий допуск к работам такого рода.

4.2. Меры безопасности

Для предупреждения травматизма персонала и повреждения оборудования необходимо соблюдать требования инструкции производителя на установленное оборудование, а также инструкции по эксплуатации системы.

4.3. Подготовка к монтажу

Распаковать термoeлемент из коробки, осмотреть на наличие повреждений, проверить вращение рукоятки. Рукоятка должна вращаться от одного крайнего положения к другому. Термoeлемент устанавливается на клапан с креплением типа М30х1,5. Колпачок на клапане должен быть снят. Перед установкой следует повернуть рукоятку на максимальное значение.

4.4. Монтаж и демонтаж

Монтаж элемента термостатического типа RTRW-K на клапан терморегулятора производится легко и быстро соединительной гайкой М30х1,5 с помощью 32-мм ключа, усилие 15 Нм.

4.5. Наладка и испытания

Установить рукояткой требуемое значение температуры.

4.6. Пуск (опробование)

Дополнительных действий для пуска работы термoeлементa не требуется.

4.7. Регулирование

При необходимости изменить температуру повернуть рукоятку на новую температуру без демонтажа изделия.

4.8. Комплексная проверка

Не требуется.

4.9. Обкатка

Не требуется.

5. Использование по назначению

5.1. Эксплуатационные ограничения

Запрещено нарушать целостность термoeлементa и подвергать воздействию высоких температур.

5.2. Подготовка изделия к использованию

Корпус термoeлементa не должен иметь видимых повреждений, крепление к клапану должно быть исправно, настроечная рукоятка должна свободно вращаться от одного крайнего положения к другому.

5.3. Использование изделия

Установка температуры осуществляется путем вращения рукоятки до совмещения нанесенной на рукоятке цифры с выступающей меткой на корпусе термoeлементa.

6. Техническое обслуживание

Не требуется.

7. Текущий ремонт

Не требуется.

8. Транспортирование и хранение

Транспортирование и хранение элемента термостатического типа RTRW-K осуществляется в закрытых помещениях с регулируемым климатическими условиями или с естественной вентиляцией, где колебания температуры и влажности существенно меньше, чем на открытом воздухе при температурах от -20°C до + 50 °C при максимальной влажности до 60%.

Транспортирование осуществляется в закрытом транспорте в соответствии с требованиями ГОСТ 15150 п.10 – 5 (ОЖ4).

9. Утилизация

Утилизация изделия производится в соответствии с установленным на предприятии порядком (переплавка, захоронение, перепродажа), составленным в соответствии с Законами РФ № 96-ФЗ “Об охране атмосферного воздуха”, № 89-ФЗ “Об отходах производства и потребления”, № 52-ФЗ “О санитарно-эпидемиологическом благополучии населения”, а также другими российскими и региональными нормами, актами, правилами, распоряжениями и пр., принятыми во исполнение указанных законов.

10. Комплектность

В комплект поставки входят:

- элемент термостатического типа RTRW-K;
- упаковочная коробка.

11. Список комплектующих и запасных частей

Название	Код для заказа	Фото	Описание
Фиксатор (20 штук)	013G5245		Для предотвращения несанкционированного демонтажа термoeлементa
Набор инструментов	013G1236		Для монтажа и блокировки
Ограничитель температурной настройки RTRW (30 штук)	013G5199		Для ограничения настройки
Угловой адаптер для термoeлементов серии RTRW и RTR	013G1350		Для установки на вертикально смонтированный клапан