



## 1. Сведения об изделии

### 1.1. Наименование и тип

Клапаны терморегулирующие типа RTR 15/6ТВ.

### 1.2. Изготовитель

Фирма: “Danfoss A/S”, Nordborgvej 81, 6430 Nordborg, Дания.

### 1.3. Продавец

ООО “Данфосс“, 143581, Российская Федерация, Московская область, город Истра, деревня Лешково, д. 217, тел. (495) 792-57-57.

### 1.4. Дата изготовления

На корпусе клапана указана дата изготовления в виде XY, где X – буква, обозначающая номер периода в две недели, Y – цифра, обозначающая год. Заводской номер отсутствует.

## 2. Назначение изделия

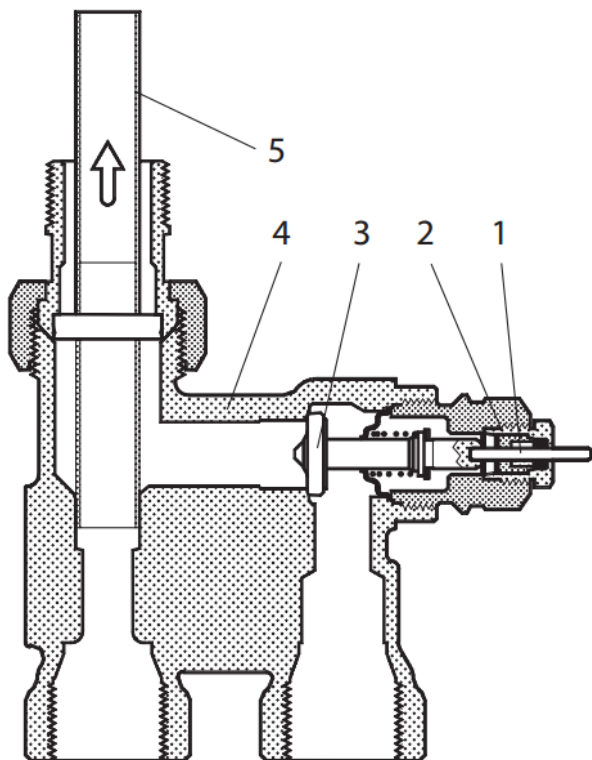


Клапаны терморегулирующие типа RTR 15/6ТВ — соединительно-регулирующее устройство для радиаторов с одноточечным подключением и с нижним расположением соединительных штуцеров при их межосевом расстоянии 50 мм. Предназначено для использования в двухтрубной системе отопления.

В качестве регулирующего устройства к клапанам-регуляторам температуры типа RTR 15/6ТВ могут устанавливаться элементы термостатические RA, RAW, RTR, RTRW, RAX и living eco, а также термоэлектрический привод TWA-A.

## 3. Описание и работа

### 3.1. Устройство изделия



1) Нажимной штифт; 2) Сальник; 3) Золотник клапана; 4) Корпус клапана; 5) Трубка.

Элемент термостатический заказывается отдельно. Клеммное соединение гарантирует простое и надежное соединение термостатического элемента и клапана. Клапан терморегулирующий типа RTR 15/6TV является нормально открытым и закрывается под воздействием термоэлемента, либо привода. Открывается клапан терморегулятора с помощью подъемной пружины, когда шток привода идет вверх.

### 3.2. Маркировка и упаковка

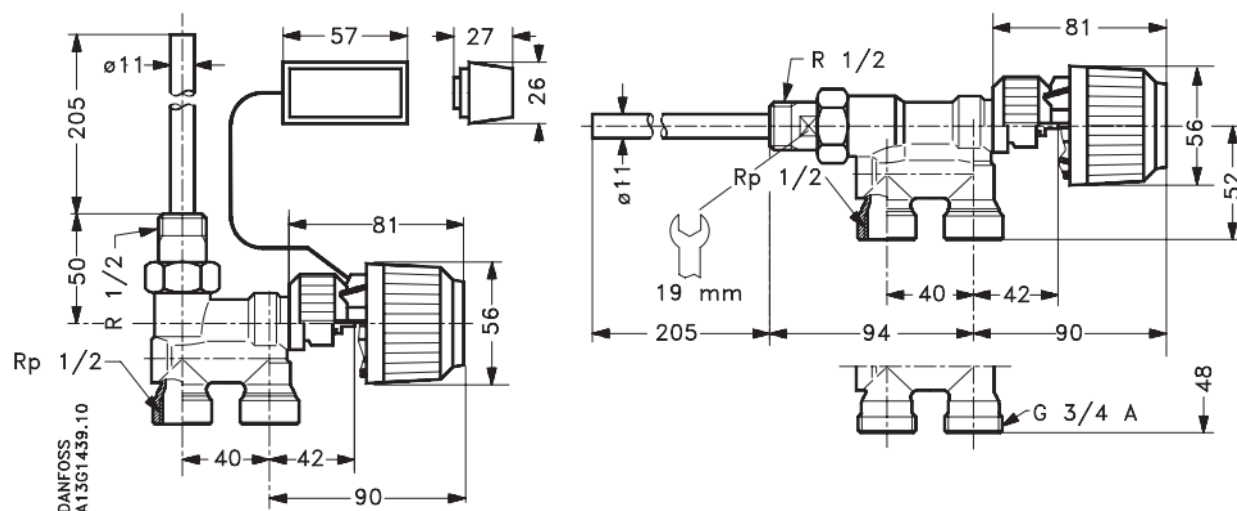
На корпусе клапана методом штамповки нанесена следующая информация: дата изготовления, логотип Danfoss, стрелки, указывающие направление потока теплоносителя. Упаковочная коробка содержит следующую информацию: название изготовителя, номер по каталогу, тип изделия, штрих-код.

### 3.3. Технические характеристики

Исполнение	Для бокового присоединения
Межосевое расстояние, мм	40
Номинальное давление (PN), бар	10
Максимально допустимый перепад давлений, бар	0,6
Рабочая среда	Вода, отвечающая требованиям Правил технической эксплуатации электрических станций и сетей Российской Федерации
Температура рабочей среды, °C	до 120 °C
Резьба штуцеров для присоединения к трубопроводу, дюймы	Внутр. Rp 1/2
Резьба штуцеров для присоединения к радиатору, дюймы	Наруж. R 1/2

Пропускная способность Kvs без термоэлемента, м³/ч	1
Пропускная способность Kv с термоэлементом при Xp=2, м³/ч	0,82
Тип совместимого термоэлемента или привода	RTR; RTRW; RA; RAW; living eco; TWA-A
Корпус	Коррозионно-стойкая латунь Ms 58
Запорный элемент (шар, диск, золотник)	NBR
Кольцевое уплотнение	EPDM
Пружина клапана	Нержавеющая сталь
Шток	Нержавеющая сталь
Кольцо для фиксации трубки	Пропилен

#### Дополнительные технические характеристики



#### 4. Указания по монтажу и наладке

##### 4.1. Общие указания

Монтаж, наладку и техническое обслуживание клапанов терморегулирующих типа RTR 15/6TB должен выполнять только квалифицированный персонал, имеющий допуск к работам такого рода.

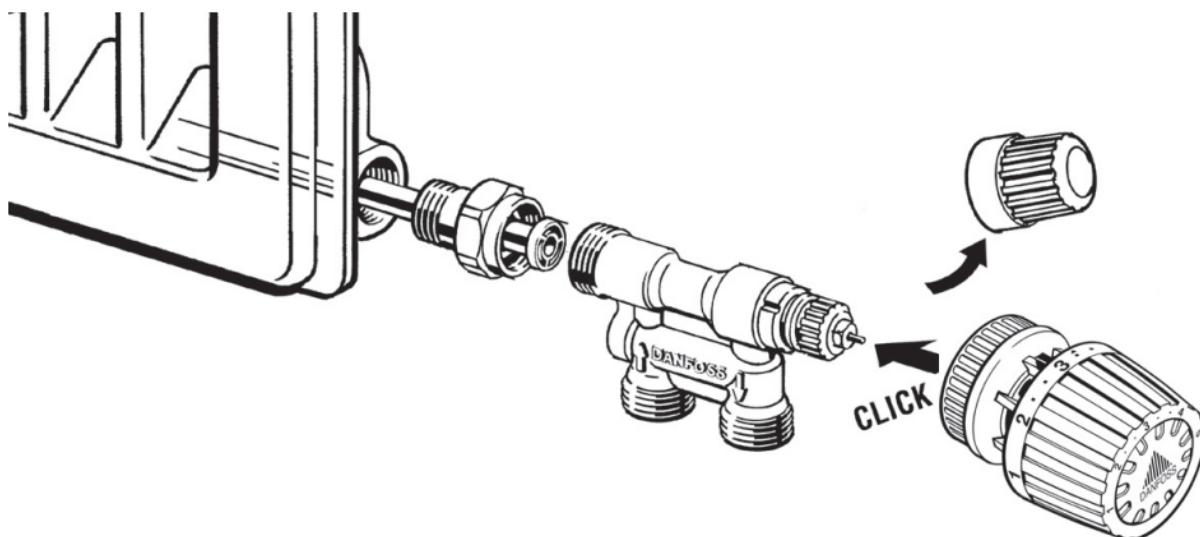
##### 4.2. Меры безопасности

Для предупреждения травматизма персонала и повреждения оборудования необходимо соблюдать требования инструкции производителя на установленное оборудование, а также инструкции по эксплуатации системы.

##### 4.3. Подготовка к монтажу

Распаковать клапан из упаковочной коробки, осмотреть на наличие повреждений. Убедитесь в наличии всех необходимых деталей и инструментов. Убедитесь в наличии свободного места, достаточного для монтажа, в соответствии с техническими условиями.

##### 4.4. Монтаж и демонтаж



## 5. Использование по назначению

### 5.1. Эксплуатационные ограничения

Несоблюдение параметров теплоносителя, указанных в технических характеристиках, может привести к выходу изделия из строя или нарушению требований безопасности.

### 5.2. Подготовка изделия к использованию

Для защиты клапанов от засорения рекомендуются устанавливать на входе теплоносителя в систему отопления сетчатый фильтр с размером ячейки сетки не более 0,5 мм.

Корпус клапана и составляющие элементы не должны иметь видимых повреждений, замятий металла, заусениц, зазубрин и пр.

### 5.3. Использование изделия

Использовать изделие необходимо совместно с элементами терmostатическими типа RA, RAW, RTR, RTRW, RAX или living eco, а также термоэлектрическим приводом TWA-A. Без установленного термоэлемента или привода невозможно осуществлять автоматическую регулировку расхода, проходящего через радиатор.

Колпачок не должен использоваться для перекрытия регулируемой среды. В этих целях следует использовать специальную металлическую рукоятку (кодированный номер 013G3300).

## 6. Техническое обслуживание

Не требуется.

## 7. Текущий ремонт

Не требуется.

## 8. Транспортирование и хранение

Хранение клапанов терморегулирующих типа RTR 15/6TB осуществляется в закрытых помещениях с регулируемыми климатическими условиями или с естественной вентиляцией, где колебания температуры и влажности существенно меньше, чем на открытом воздухе при температурах от  $-20^{\circ}\text{C}$  до  $+50^{\circ}\text{C}$  при максимальной влажности до 60%.

Транспортирование осуществляется в закрытом транспорте в соответствии с требованиями ГОСТ 15150 п.10 – 5 (ОЖ4).

## 9. Утилизация

Утилизация изделия производится в соответствии с установленным на предприятии порядком (переплавка, захоронение, перепродажа), составленным в соответствии с Законами РФ № 96-ФЗ “Об охране атмосферного воздуха”, № 89-ФЗ “Об отходах производства и потребления”, № 52-ФЗ “О санитарно-эпидемиологическом благополучии населения”, а также другими российскими и региональными нормами, актами, правилами, распоряжениями и пр., принятыми во исполнение указанных законов.

## 10. Комплектность

В комплект поставки входят:

- клапан терморегулирующий типа RTR 15/6TB;

- упаковочная коробка;
- паспорт (предоставляется по запросу в электронной форме);
- руководство по эксплуатации (предоставляется по запросу в электронной форме).

#### **11. Список комплектующих и запасных частей**

Название	Код для заказа	Фото	Описание
Сальниковый блок	013G0290	-	Комплект 10 шт.