



РУКОВОДСТВО ПО ЭКСПЛУАТАЦИИ

Клапан балансировочный, Тип ASV-P

Код материала: 003L7625

1. Сведения об изделии
2. Назначение изделия
3. Описание и работа
4. Указания по монтажу и наладке
5. Использование по назначению
6. Техническое обслуживание
7. Текущий ремонт
8. Транспортирование и хранение
9. Утилизация
10. Комплектность
11. Список комплектующих и запасных частей



Дата редакции: 24.06.2021

1. Сведения об изделии

1.1. Наименование и тип

Клапан балансировочный типа ASV-P.

1.2. Изготовитель

Изготовитель: "Danfoss A/S", Nordborgvej 81, DK-6430, Nordborg, Дания.

1.3. Продавец

ООО "Данфосс", 143581, Российская Федерация, Московская область, город Истра, деревня Лешково, д. 217, тел. +7 (495) 792-57-57.

1.4. Дата изготовления

На корпусе клапана указана дата изготовления в виде X14, где X – буква, обозначающая номер периода в две недели отсчитываемого от начала года, 14 – цифра, обозначающая год изготовления.

2. Назначение изделия



Рис. 1

Клапаны балансировочные типа ASV-P (далее – клапан ASV-P) - регуляторы постоянства перепада давлений, предназначенные для гидравлической балансировки трубопроводных систем тепло- и холодоснабжения при переменных расходах проходящей через них среды в диапазоне от 0 до 100% (Рис.1). Не предназначены для контакта с питьевой водой в системах хозяйственно-питьевого водоснабжения.

С использованием клапанов ASV-P отпадает необходимость в сложной и продолжительной гидравлической наладке систем. Динамическая балансировка системы во всех режимах её работы позволяет улучшить комфорт в обслуживаемых помещениях и оптимизировать энергопотребление системы.

3. Описание и работа

3.1. Устройство и принцип действия изделия

Клапаны ASV-P

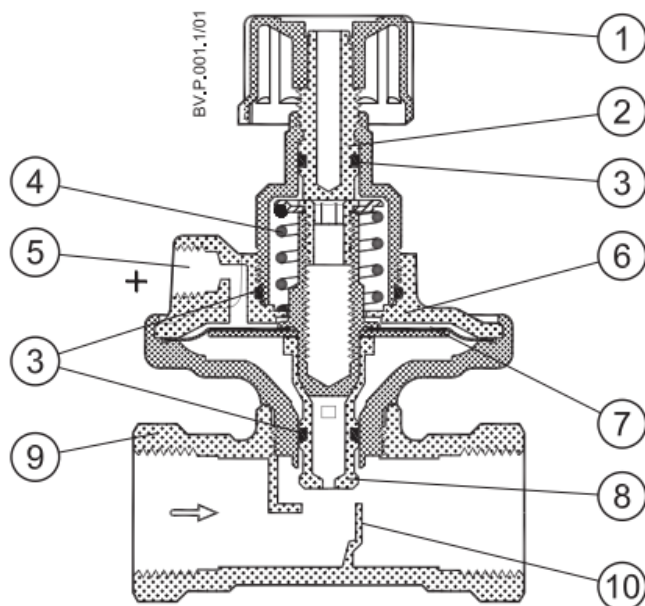


Рис. 2. Клапаны ASV-P.

1 – рукоятка; 2 – запорный шпindel; 3 – кольцевые уплотнения; 4 – пружина; 5 – штуцер для импульсной трубки; 6 – диафрагменный элемент; 7 – регулирующая диафрагма; 8 – разгруженный по давлению конус клапана; 9 – корпус клапана 10 – седло

Клапаны ASV-P не имеют настроечного устройства. Постоянное усилие сжатия его пружины рассчитано на поддержание перепада давлений в 0,1 бар (10 кПа).

3.2. Маркировка и упаковка

Упаковка: Картонная коробка с лейблом.

На лейбле указаны DN, Kvs, PN, Тип, кодový номер, штрих-код, Дата производства в формате нн/гг

Маркировка на клапане: Лейбл, обозначения на корпусе

На лейбле указаны: тип, диапазон настройки

На корпусе указаны: Марка латуни, PN, DN, Kvs

3.3. Технические характеристики

Номинальный диаметр (DN), мм	40
Номинальное давление (PN), бар	16
Максимально допустимый перепад давлений, бар	1,5
Рабочая среда	Вода и водные растворы гликолей для систем отопления и охлаждения
Температура рабочей среды, °C	120
Климатическое исполнение	Категория 3 по ГОСТ 15150-69
Тип присоединения к трубопроводу	Внутренняя резьба ISO 7/1
Резьба штуцеров для присоединения к трубопроводу, дюймы	Rp 1 1/2
Диапазон настройки ΔP, бар	0,1
Пропускная способность Kvs, м ³ /ч	10,0
Корпус	Латунь

Конус клапана	DZR латунь
Пружина клапана	Нержавеющая сталь
Мембрана и уплотнения	EPDM

Дополнительные технические характеристики

D1, мм	55
L1, мм	100
L2, мм	206
L3, мм	184
H1, мм	170
H2, мм	31
D2, мм	122
S	55
a	Rp 1 1/2
b	G 1 3/4 A
c	G 3/4 A

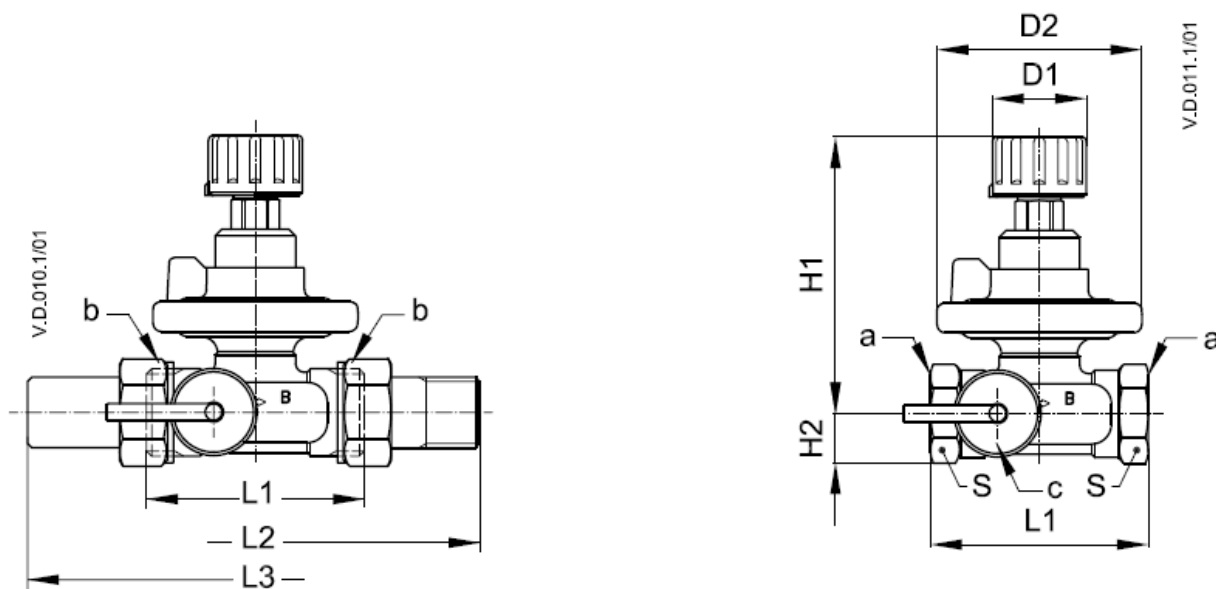


Рис. 3. Габаритные и присоединительные размеры клапанов ASV-P DN=15 – 40 мм.

4. Указания по монтажу и наладке

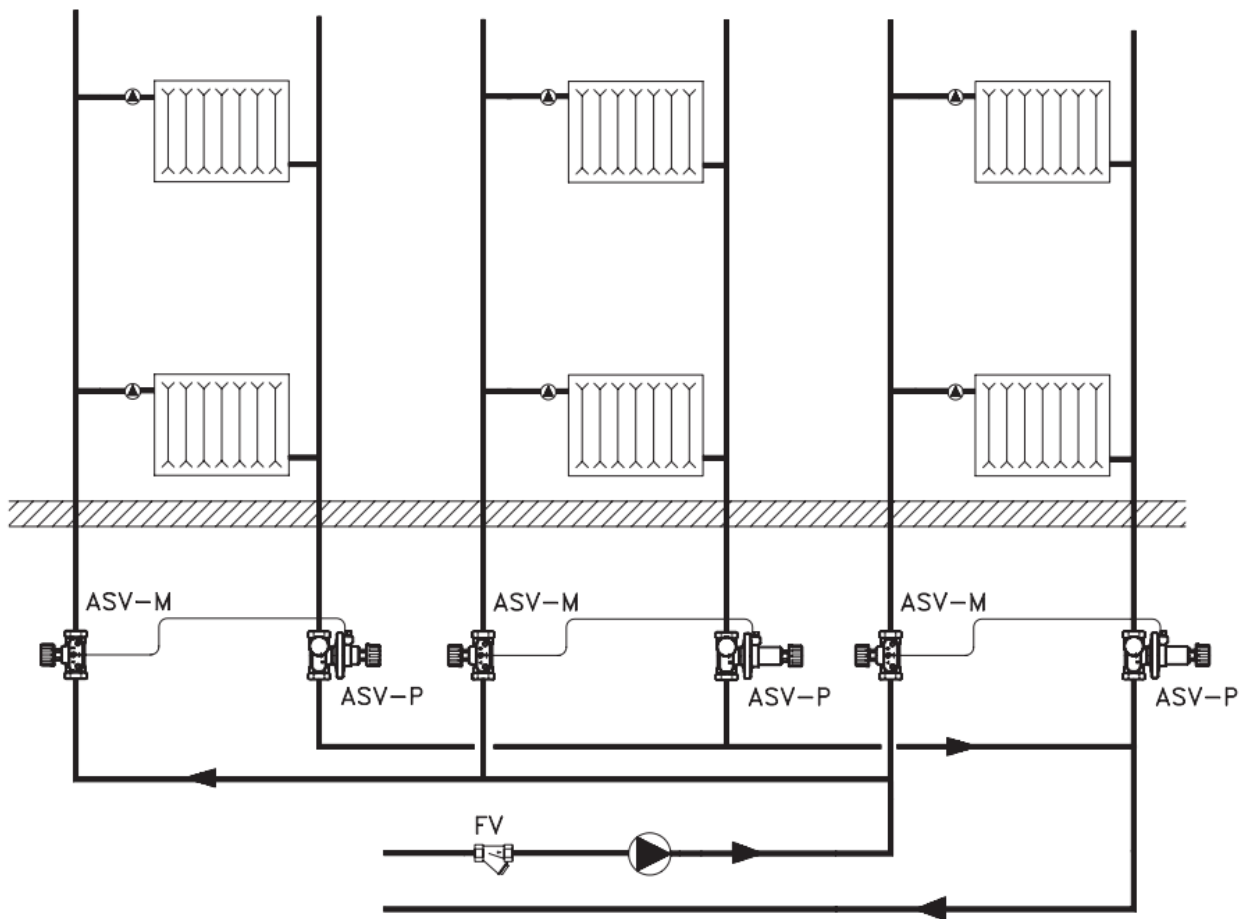


Рис. 3

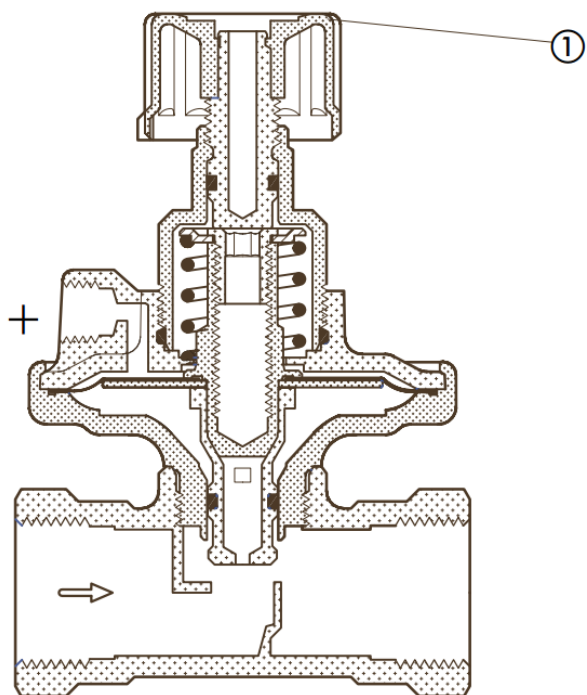


Рис. 4

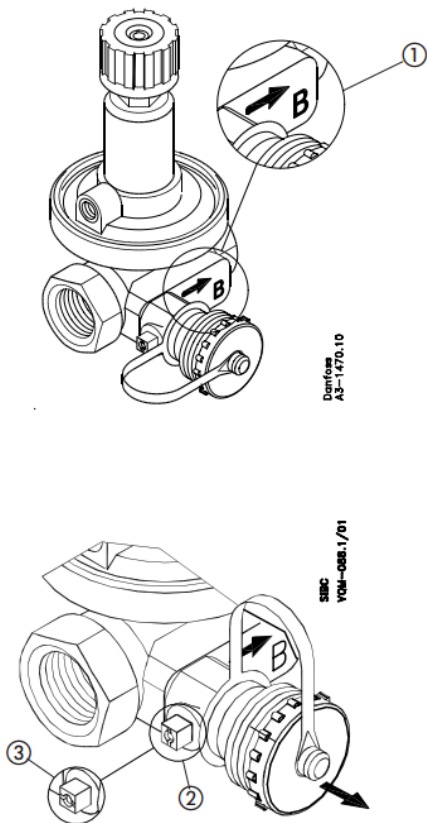


Рис. 5

4.1. Общие указания

Монтаж, наладку и техническое обслуживание клапана ASV-P должен выполнять только квалифицированный персонал, имеющий допуск к работам такого рода

4.2. Меры безопасности

Для предупреждения травматизма персонала и повреждения оборудования необходимо соблюдать требования инструкции производителя на установленное оборудование, а также инструкции по эксплуатации системы.

4.3. Подготовка к монтажу

Распаковать клапан из коробки проверить комплектность оборудования на соответствие информации указанной в паспорте, осмотреть на наличие повреждений, проверить вращение рукоятки. Рукоятка должна вращаться от одного крайнего положения к другому.

4.4. Монтаж и демонтаж

Клапан ASV-P должен быть смонтирован на обратном стояке системы так, чтобы движение теплоносителя совпадало с направлением стрелки на его корпусе рис. 5 поз. .

Рекомендуется устанавливать фильтр на подающем стояке системы.

Импульсная трубка соединяется с подающим стояком системы, например с помощью клапана ASV-M.

Перед подключением к штуцеру "+" клапана ASV-P импульсную трубку необходимо продуть.

Дополнительные требования к установке клапана ASV-P определяются условиями монтажа. Через некоторое время после запуска системы необходимо повторно затянуть уплотнительные кольца для уменьшения вероятности протечки.

4.5. Наладка и испытания

Максимальное испытательное давление..... 25 бар

Примечание: при проведении гидравлических испытаний регулирующая мембрана автоматических балансировочных клапанов с двух сторон должна находиться под одинаковым статическим давлением. Это означает, что к регулятору должна быть присоединена импульсная трубка, а любые отключающие вентили на ней должны быть открыты. Если клапан ASV-P установлен совместно с клапаном ASV-M, то оба клапана должны быть в полностью открытом или полностью закрытом положении (оба клапана должны быть в одном и том же положении!) При совместной установке клапана ASV-P и ASV-I - оба клапана должны быть только полностью открыты. При невыполнении указанных требований

мембранные элементы автоматических балансировочных клапанов могут выйти из строя!

4.6. Пуск (опробование)

Заполнение стояка системы отопления водой производится через открытый клапан ASV-P или установленный на нем дренажный кран. При этом запорный клапан на подающем стояке ASV-M/I должен быть закрыт и одновременно открыто воздуховыпускное устройство в верхней части стояка.

Примечание! Если эта процедура не выполняется, то клапан ASV-P может быть заблокирован в закрытом положении.

4.7. Регулирование

Клапан поддерживает постоянный перепад давлений 10 кПа, который не может быть пере настроен. Клапан в процессе использования может находиться в полностью открытом, либо в полностью закрытом положении.

3.8. Комплексная проверка

Не требуется

3.9. Обкатка

Обкатка не требуется

5. Использование по назначению

4.1 Эксплуатационные ограничения

Максимальное рабочее давление16 бар

Перепад давлений на клапане10 - 150 кПа (макс.)

Максимальная температура теплоносителя.....120 °С

4.2. Подготовка изделия к использованию

Корпус клапана не должен иметь видимых повреждений, настроечная рукоятка должна свободно вращаться от одного крайнего положения до другого. При монтаже направление движения теплоносителя через клапана должно совпадать с направлением стрелки нанесенной на корпус клапана

4.3. Использование изделия

В целях соблюдения правил техники безопасности перед началом работ по демонтажу или обслуживанию клапана необходимо произвести следующие действия с трубопроводной системой:

- сбросить давление;
- охладить систему;
- опорожнить трубопровод.

6. Техническое обслуживание

Не требуется

7. Текущий ремонт

За подробной информацией о ремонте обращайтесь в сервисный отдел ООО «Данфосс»

8. Транспортирование и хранение

Транспортирование и хранение клапанов ASV-P осуществляется в соответствии с требованиями ГОСТ 15150-69 п.10 климатическое исполнение УХЛ 4, в соответствии с ГОСТ Р 51908-2002 условия транспортирования С.

9. Утилизация

Утилизация изделия производится в соответствии с установленным на предприятии порядком

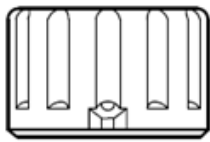
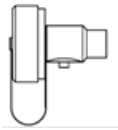
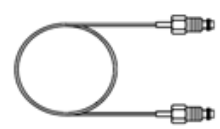
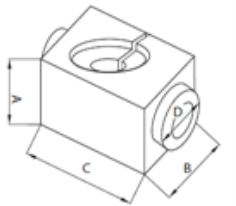
(переплавка, захоронение, перепродажа), составленным в соответствии с Законами РФ № 96-ФЗ “Об охране атмосферного воздуха”, № 89-ФЗ “Об отходах производства и потребления”, № 52-ФЗ “О санитарно-эпидемиологическом благополучии населения”, а также другими российскими и региональными нормами, актами, правилами, распоряжениями и пр., принятыми во исполнение указанных законов.


10. Комплектность



В комплект поставки входит:

- клапан ASV-P;
- импульсная трубка;
- изоляционная скорлупа;
- инструкция;
- паспорт (предоставляется по запросу в электронной форме);
- руководство по эксплуатации (предоставляется по запросу в электронном виде).

11. Список комплектующих и запасных частей

Название	Код для заказа	Фото	Описание
Рукоятка (черная) для клапанов ASV-PV, ASV-P, ASV-I, ASV-M	003L8146 (для клапанов DN = 15 мм)		Запорная пластиковая рукоятка
	003L8147 (для клапанов DN = 20 мм)		
	003L8148 (для клапанов DN = 25 мм)		
	003L8149 (для клапанов DN = 32, 40, 50 мм)		
Дренажный кран для клапанов ASV-P, ASV-PV	003L8141		для слива теплоносителя
Импульсная трубка	003L8152 (длина 1,5 м)		Для передачи импульса давления от клапана-партнера ASV-BD, ASV-I, ASV-M к регулятору перепада давлений ASV-PV, ASV-P
	003Z0690 (длина 2,5 м)		
	003L8153 (длина 5 м)		
Теплоизоляционная скорлупа из стиропора ЕРР, до температуры 120 °С, для клапанов ASV-PV, ASV-P, ASV-M, ASV-I Ду = 15 - 40 мм	003L8170 (для клапанов DN = 15 мм)		Для сокращения теплотерь и безопасной работы с клапаном
	003L8171 (для клапанов DN = 20 мм)		
	003L8172 (для клапанов DN = 25 мм)		
	003L8173 (для клапанов DN = 32 мм)		
	003L8179 (для клапанов DN = 40 мм)		

<p>Ниппель для присоединения импульсной трубки, G 1/16–R ¼, материал - латунь CW614N (CUZN39PB3)</p>	<p>003L8151</p>		<p>Переходник с резьбы G 1/16–R ¼, для подключения импульсной трубки</p>
<p>Уплотнительное кольцо для импульсной трубки, 2,90 x 1,78 мм</p>	<p>003L8175</p>		<p>для герметичного подключения импульсной трубки к клапанам</p>

Резьбовой фитинг, в комплекте патрубков, гайка, прокладка	003Z0232 (для клапанов DN = 15 мм) - R 1/2		Для резьбового соединения клапанов с наружной резьбой с трубопроводом
	003Z0233 (для клапанов DN = 20 мм) - R 3/4		
	003Z0234 (для клапанов DN = 25 мм) - R 1		
	003Z0235 (для клапанов DN = 32 мм) - R 1 1/4		
	003Z0273 (для клапанов DN = 40 мм) - R 1 1/2		
	003Z0274 (только для клапанов DN = 50 мм типов ASV-I или ASV-M) – R 2, материал CW614N (CUZN39PB3)		
	003Z0278 (только для клапанов DN = 50 мм типа ASV-PV) - R 2		
Приварной фитинг, в комплекте патрубков, гайка, прокладка	003Z0226 (для клапанов DN = 15 мм) - R 1/2		Для приварного соединения клапанов с наружной резьбой с трубопроводом
	003Z0227 (для клапанов DN = 20 мм) - R 3/4		
	003Z0228 (для клапанов DN = 25 мм) - R 1		
	003Z0229 (для клапанов DN = 32 мм) - R 1 1/4		
	003Z0271 (для клапанов DN = 40 мм) - R 1 1/2		
	003Z0272 (только для клапанов DN = 50 мм типов ASV-I или ASV-M) – R 2		
	003Z0276 (только для клапанов DN = 50 мм типа ASV-PV) - R 2		