



РУКОВОДСТВО ПО ЭКСПЛУАТАЦИИ

Клапан балансировочный, Тип ASV-BD

Код материала: 003Z4043

1. Сведения об изделии
2. Назначение изделия
3. Описание и работа
4. Указания по монтажу и наладке
5. Использование по назначению
6. Техническое обслуживание
7. Текущий ремонт
8. Транспортирование и хранение
9. Утилизация
10. Комплектность
11. Список комплектующих и запасных частей



Дата редакции: 24.06.2021

1. Сведения об изделии

1.1. Наименование и тип

Клапан балансировочный типа ASV-BD.

1.2. Изготовитель

Фирма: “Danfoss A/S“, Nordborgvej 81, 6430 Nordborg, Дания.

1.3. Продавец

ООО “Данфосс“, 143581, Российская Федерация, Московская область, город Истра, деревня Лешково, д. 217, тел. +7 (495) 792-57-57.

1.4. Дата изготовления

На корпусе клапана указана дата изготовления в виде X14, где X – буква, обозначающая номер периода в две недели отсчитываемого от начала года, 14 – цифра, обозначающая год изготовления.

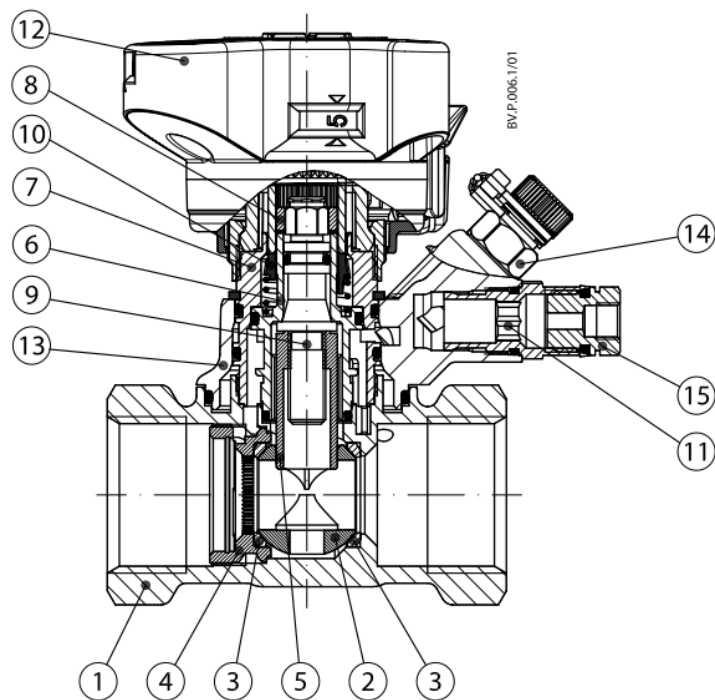
2. Назначение изделия



Клапан балансировочный типа ASV-BD (далее – ASV-BD) применяется в качестве клапана-партнера совместно с клапаном балансировочным типа ASV-PV/P для контроля и поддержания постоянного перепада давлений в обслуживаемых стояках или ветках систем отопления, тепло- и холодоснабжения. Не предназначены для контакта с питьевой водой в системах хозяйственно-питьевого водоснабжения.

3. Описание и работа

3.1. Устройство изделия



1. Корпус клапана
2. Шар
3. Уплотнение шарового клапана
4. Зажимной винт
5. Втулка настроечного штока
6. Уплотнительная втулка
7. Верхняя часть клапана
8. Настроечный винт
9. Шток
10. Блокиратор настройки
11. Сливной кран
12. Ручка
13. Вращающаяся измерительная станция
14. Измерительный ниппель
15. Соединение импульсной трубки

3.2. Маркировка и упаковка

Клапан упакован в картонную коробку с лейблом.

На лейбле нанесена информация о: PN, DN, Kvs, присоединительной резьбе, кодовый номер изделия

3.3. Технические характеристики

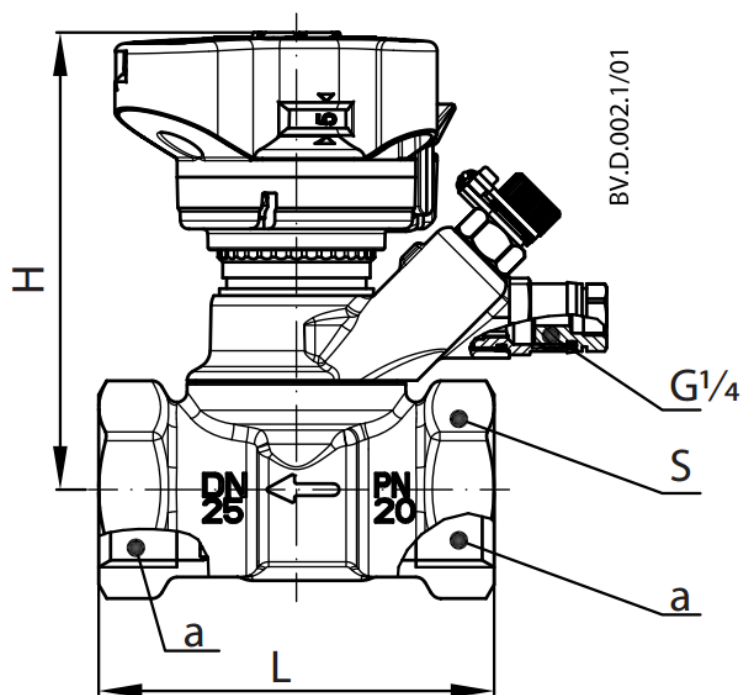
Номинальный диаметр (DN), мм	25
Номинальное давление (PN), бар	20
Максимально допустимый перепад давлений, бар	2,5
Рабочая среда	Вода и водные растворы гликолей для систем отопления и охлаждения
Температура рабочей среды, °С	120
Климатическое исполнение	Категория 3 по ГОСТ 15150-73
Тип присоединения к трубопроводу	Внутренняя резьба ISO 7/1

Резьба штуцеров для присоединения к трубопроводу, дюймы	Rp 1
Пропускная способность Kvs , м ³ /ч	9,5
Корпус	DZR латунь
Запорный элемент (шар, диск, золотник)	Хромированная латунь
Уплотнение	EPDM

Дополнительные технические характеристики

L, мм	85
H, мм	98
a	41

Габаритные и присоединительные размеры



4. Указания по монтажу и наладке

3.1. Общие указания

Монтаж, наладку и техническое обслуживание ASV-BD должен выполнять только квалифицированный персонал, имеющий допуск к работам такого рода.

3.2. Меры безопасности

Для предупреждения травматизма персонала и повреждения оборудования необходимо соблюдать требования инструкции производителя на установленное оборудование, а также инструкции по эксплуатации системы.

3.3. Подготовка к монтажу

Распаковать клапан из коробки проверить комплектность оборудования на соответствие информации указанной в паспорте, осмотреть на наличие повреждений, проверить вращение рукоятки. Рукоятка должна вращаться от одного крайнего положения к другому.

3.4. Монтаж и демонтаж

ASV-BD должен быть смонтирован на подающем стояке. Рекомендуется установить в систему сетчатый фильтр с размером ячейки сетки не более 0,5 мм. Перед установкой клапана трубопроводы системы должны быть промыты, а также:

1. следует предусмотреть свободное пространство вокруг клапана для его установки на трубопровод;
2. стрелка на корпусе клапана должна совпадать с направлением движения среды.

Дополнительные требования к установке ASV-BD определяются условиями монтажа.

Подсоединение импульсной трубки

Установка импульсной трубки должна производиться с помощью ключа на 8 мм. В рабочем положении только один из измерительных ниппелей должен быть открыт:

ASV-BD без функции ограничения расхода:

Необходимо, чтобы синий измерительный ниппель был открыт и измерение расхода было возможным. Удостоверьтесь, что ASV-BD полностью открыт.

ASV-BD с функцией ограничения расхода:

Необходимо, чтобы красный измерительный ниппель был открыт. При этом регулирование расхода будет доступно путем настройки ASV-BD

Положение по умолчанию:

Синий измерительный ниппель открыт.

3.5. Наладка и испытания

Максимальное испытательное давление: 25 бар

При проведении гидравлических испытаний регулирующая мембрана клапана балансирующего типа ASV-PV с двух сторон должна находиться под одинаковым статическим давлением. Импульсная трубка должна быть присоединена к обоим клапанам, а все запорные клапаны должны быть открыты. Дополнительную информацию смотрите в инструкции клапана балансирующего типа ASV-P/PV.

3.6. Пуск (опробование)

Дополнительных действий производить не требуется.

3.7. Регулирование

Настройка клапана

1. Разблокировать настройку поворотом шестигранного ключа, клапан при этом должен быть открыт.
2. Рукоятка приподнимется, что позволит выставить требуемую настройку. Диаграммы для выбора настройки в интернете www.heating.dnffoss.ru
3. Заблокировать настройку, нажав на рукоятку сверху, рукоятка защелкнется.

Пломбировка

Настройка может быть опломбирована с помощью пластиковой стяжки

Дренаж

1. Спускайте воду, всегда начиная с клапана балансирующего типа ASV-P/PV.
2. Закройте синий измерительный ниппель (удостоверьтесь, что оба ниппеля закрыты).
3. Снимите импульсную трубку.
4. Снимите адаптер. Удостоверьтесь, что после снятия адаптера сливной кран надежно зафиксирован.
5. Поворотом красного ниппеля открываем проток с входящей стороны клапана. Макс. 3 оборота. Поворотом синего – открываем проток после клапана. Макс. 3 оборота. Блок дренажного крана с ниппелями может быть повернут в любое удобное положение.

3.8. Комплексная проверка

Не требуется

3.9. Обкатка

Обкатка не требуется

5. Использование по назначению

4.1. Эксплуатационные ограничения

Максимальное рабочее давление.....20 бар.

Перепад давлений на клапане.....max.250 кПа.

Максимальная температура теплоносителя.....120 °С.

4.2. Подготовка изделия к использованию

Корпус клапана не должен иметь видимых повреждений, настроечная рукоятка должна свободно вращаться от одного крайнего положения до другого. При монтаже направление движения теплоносителя через клапана должно совпадать с направлением стрелки нанесенной на корпус клапана

4.3. Использование изделия

Процесс изменения настройки изделия описан в указаниях по монтажу и наладке.

В целях соблюдения правил техники безопасности перед началом работ по демонтажу или обслуживанию клапана необходимо произвести следующие действия с трубопроводной системой:

- сбросить давление;
- охладить систему;
- опорожнить трубопровод.

6. Техническое обслуживание

Не требуется

7. Текущий ремонт

За подробной информацией о ремонте обращайтесь в сервисный отдел ООО «Данфосс»

8. Транспортирование и хранение

Хранение клапана балансирующего ASV-BD осуществляется в соответствии с требованиями ГОСТ 15150-69 п.10 климатическое исполнение УХЛ 4, транспортирование клапана осуществляется в соответствии с ГОСТ Р 51908-2002 условия транспортирования С.

9. Утилизация

Утилизация изделия производится в соответствии с установленным на предприятии порядком (переплавка, захоронение, перепродажа), составленным в соответствии с Законами РФ № 96-ФЗ “Об охране атмосферного воздуха”, № 89-ФЗ “Об отходах производства и потребления”, № 52-ФЗ “О санитарно-эпидемиологическом благополучии населения”, а также другими российскими и региональными нормами, актами, правилами, распоряжениями и пр., принятыми во исполнение указанных законов.

10. Комплектность

В комплект поставки входит:

- ASV-BD;
- изоляционная скорлупа;
- инструкция;
- паспорт (предоставляется по запросу в электронной форме);
- руководство по эксплуатации (предоставляется по запросу в электронной форме).

11. Список комплектующих и запасных частей

Запасные части отсутствуют