



РУКОВОДСТВО ПО ЭКСПЛУАТАЦИИ

Термоэлектрический привод, Тип АВNM

Код материала: 082F1162

1. Сведения об изделии
2. Назначение изделия
3. Описание и работа
4. Указания по монтажу и наладке
5. Использование по назначению
6. Техническое обслуживание
7. Текущий ремонт
8. Транспортирование и хранение
9. Утилизация
10. Комплектность
11. Список комплектующих и запасных частей



Дата редакции: 16.12.2021

1. Сведения об изделии

1.1. Наименование и тип

Привод термоэлектрический типа АВNM.

1.2. Изготовитель

Фирма: “Danfoss A/S”, Nordborgvej 81, 6430 Nordborg, Дания.

1.3. Продавец

ООО “Данфосс“, 143581, Российская Федерация, Московская область, город Истра, деревня Лешково, д. 217, тел. +7 (495) 792-57-57.

1.4. Дата изготовления

На корпусе клапана указана дата изготовления в виде ХХУУ, где ХХ – число, обозначающее год изготовления, УУ – число, обозначающее неделю производства. Заводской номер отсутствует.

2. Назначение изделия



Привод термоэлектрический типа АВNM (далее – АВNM) А5 специально разработан для применения с клапанами балансировочными типа АВ-QM Ду 10-32 в системах отопления и охлаждения, управляется сигналом 0-10 В.

Основные особенности привода:

-Ход штока 5,0 мм или 6,5 мм

-Определение точки открытия и закрытия клапана АВ-QM

-Доступны нормально закрытый и нормально открытый привод

Адаптер VA41 для крепления на клапаны балансировочные типа АВ-QM входит в комплект. Адаптер VA78 для клапанов серии RA необходимо заказывать отдельно.

Кабели не входят в комплект и должны заказываться отдельно. Все кабели поставляются в безгалогенной изоляции.

-Потребляемая мощность 1/1,2 Вт

-Возможно подключение безгалогенного кабеля

-IP54

-Функция индикации положения

Управление по сигналу 0-10 В, который поступает от комнатного термостата или, в большинстве случаев, от центральной цифровой системы управления. Привод перемещается пропорционально изменению сигнала 0-10 В, и может обеспечивать линейное (ABNM A5 LIN) или равнопроцентное/логарифмическое регулирование (ABNM A5 LOG).

3. Описание и работа

3.1. Устройство изделия

Привод оснащен резистором с положительным температурным коэффициентом (РТС) нагревающим восковой термоэлемент и пружиной. Восковой элемент нагревается при подаче управляющего напряжения и толкает встроенный поршень. Под воздействием возникающего усилия клапан открывается либо закрывается. Привод производит качественное регулирование в определенном диапазоне (см. характеристику привода в диапазоне 0,5-9,5 В).

Благодаря индикации процесса работы привода с первого взгляда видно открыт клапан или закрыт.

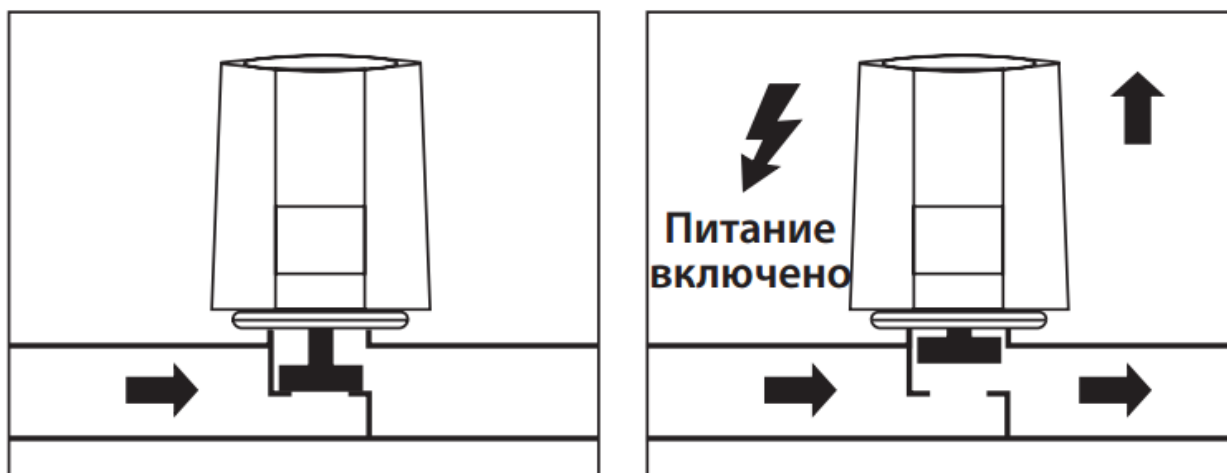
Функция первичного открытия (только для нормально закрытого привода)

При поставке, привод находится в открытом состоянии благодаря функции первичного открытия. Это дает возможность работы в режиме нагрева / охлаждения на стадии строительства, даже когда электропроводка еще не проведена. Во время электрического запуска, блокировка (Функцию первичного открытия) снимается нагревом резистора, на который подается рабочее напряжение не менее 6 минут, после чего привод приходит в рабочее состояние.

Версия НЗ «нормально закрытый» (закрытый привод)

При нормально закрытом исполнении, клапан закрыт пока отсутствует питающее напряжение. Клапан открывается постепенно при подаче питающего напряжения, с установленным управляющим сигналом до 10 В и после истечения времени запаздывания.

Функция индикации состояния на нормально закрытых приводах проявляется пропорционально движению штока привода от 0 до 5-6 мм.



Версия НО «нормально открытый» (открытый привод)

При нормально открытом исполнении, клапан открыт пока отсутствует питающее напряжение. Клапан закрывается постепенно при подаче питающего напряжения, с установленным управляющим сигналом до 10 В и после истечения времени запаздывания.

Функция индикации состояния на нормально открытых приводах отображается до тех пор пока клапан не будет полностью закрыт.



Автоматическая калибровка

Источник питания должен быть подключен в течении 30 минут для завершения калибровки, которая включает в себя определение точки закрытия и открытия клапана. Это позволит обеспечить оптимальное взаимодействие с клапаном балансирующим типа АВ-QM при любой настройке клапан в диапазоне от 20% до 100%. Регулирование происходит в диапазоне регулирующего напряжения от 0.5 В до 9.5 В и гарантирует точное регулирование расхода и температуры.

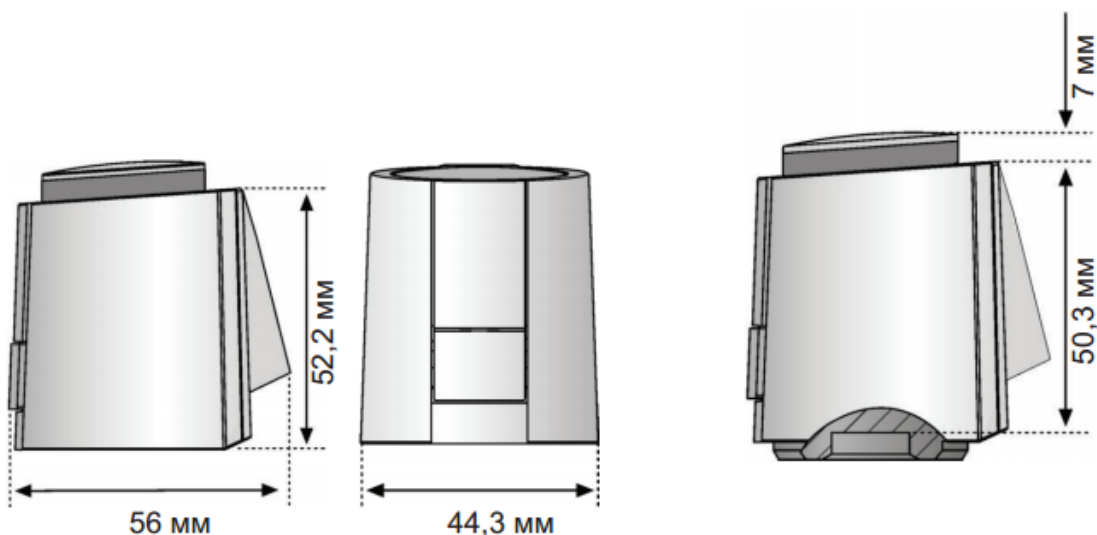
3.2. Маркировка и упаковка

На лейбле указаны: тип, рабочее напряжение, ход штока, класс защиты, температура хранения.

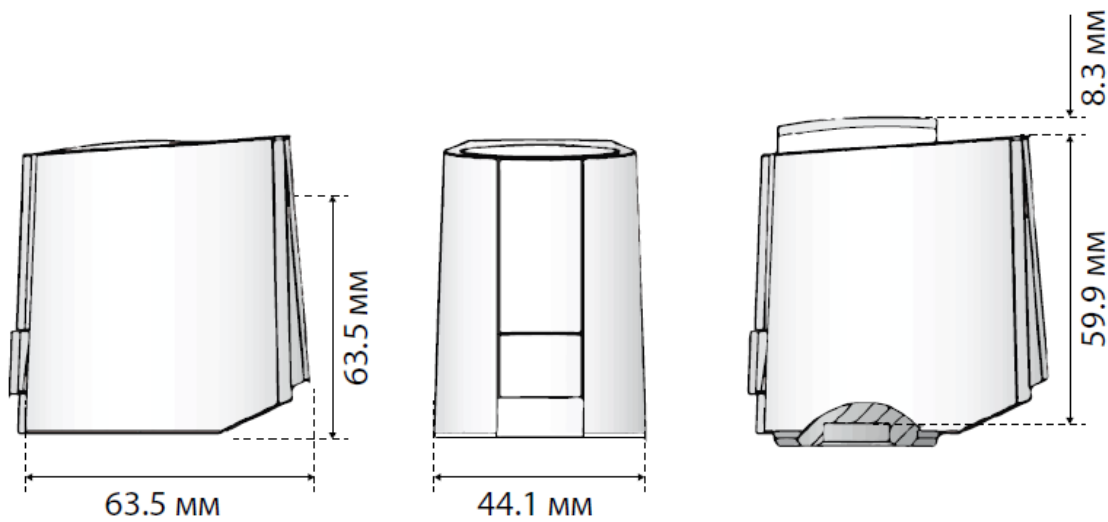
3.3. Технические характеристики

Питающее напряжение	24 В переменного тока
Управляющее напряжение	0-10 В пост. тока
Исполнение привода	НЗ
Характеристика регулирования	Лог.
Ход штока, мм	6,5
Максимальный пусковой ток	<300 мА в течении 2 минут
Потребляемая мощность, Вт	1,2
Сопротивление, кОм	100
Приводное усилие, Н	125
Время перемещения штока от одного крайнего положения к другому при отключении питания, мин	3...5
Температура теплоносителя, °С	0...100
Температура хранения, °С	от -25 до 65
Температура окружающей среды, °С	от 0 до 60
Класс защиты	IP 54
Вес, г	111

Габаритные и присоединительные размеры



Размеры: 5 мм версия



Размеры: 6,5 мм версия

4. Указания по монтажу и наладке

4.1. Общие указания

Монтаж, наладку и техническое обслуживание АВНМ должен выполнять только квалифицированный персонал, имеющий допуск к работам такого рода

4.2. Меры безопасности

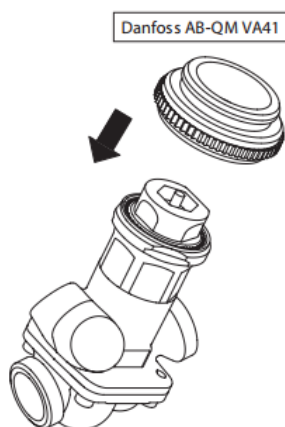
Для предупреждения травматизма персонала и повреждения оборудования необходимо соблюдать требования инструкции производителя на установленное оборудование, а также инструкции по эксплуатации системы.

4.3. Подготовка к монтажу

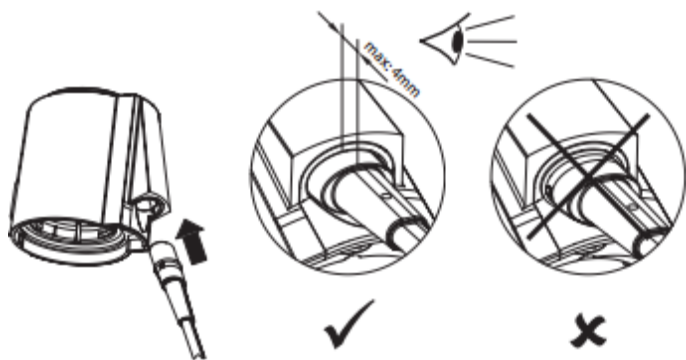
Распаковать привод из коробки проверить комплектность оборудования на соответствие информации указанной в паспорте, осмотреть на наличие повреждений.

4.4. Монтаж и демонтаж

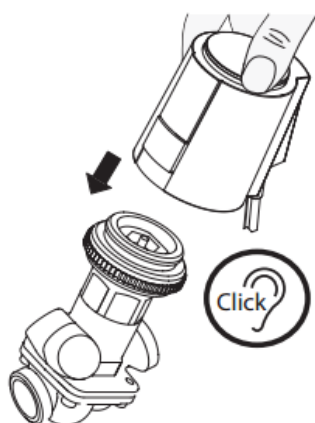
Накрутите адаптер на клапан вручную



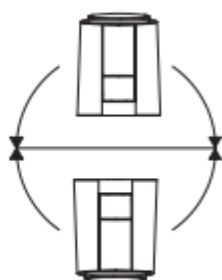
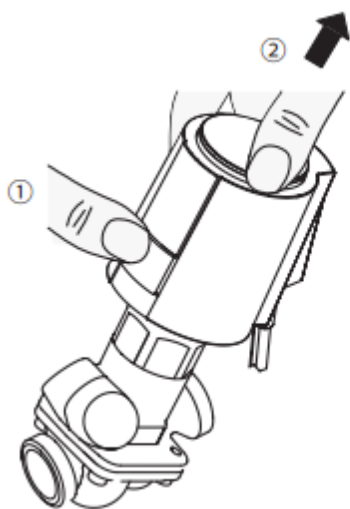
Подключите кабель к приводу



Разместите привод вертикально над адаптером клапана



Привод защелкивается на адаптер при нажатии на привод.



IP54 монтаж в любом
положении с подклю-
ченным кабелем

4.5. Наладка и испытания
Дополнительных действий не требуется.

4.6. Пуск (опробование)
Не требуется

4.7. Регулирование
Не требуется

4.8. Комплексная проверка
Не требуется

4.9. Обкатка
Не требуется

5. Использование по назначению

5.1. Эксплуатационные ограничения
Макс. пусковой ток< 300 мА макс. на 2 мин.
Температура перемещаемой среды..... 0–100° С
Температура окружающейсреды от 0 до 60° С

5.2. Подготовка изделия к использованию
Корпус привода не должен иметь видимых повреждений.

5.3. Использование изделия
Процесс изменения настройки изделия описан в указаниях по монтажу и наладке.

6. Техническое обслуживание

Не требуется

7. Текущий ремонт

Не требуется

8. Транспортирование и хранение

Транспортирование и хранение АВNM осуществляется в соответствии с требованиями ГОСТ Р 55511-2013.

9. Утилизация

Утилизация изделия производится в соответствии с установленным на предприятии порядком (переплавка, захоронение, перепродажа), составленным в соответствии с Законами РФ № 96-ФЗ “Об охране атмосферного воздуха”, № 89-ФЗ “Об отходах производства и потребления”, № 52-ФЗ “О санитарно-эпидемиологическом благополучии населения”, а также другими российскими и региональными нормами, актами, правилами, распоряжениями и пр., принятыми во исполнение указанных законов.

10. Комплектность

В комплект поставки входит:
- привод термоэлектрический типа АВNM,
- адаптер,

- паспорт (предоставляется по запросу в электронной форме);
- руководство по эксплуатации (предоставляется по запросу в электронном виде).

11. Список комплектующих и запасных частей

Название	Код для заказа	Фото	Описание
ABNM кабель	082F1081	-	Кабель к приводу, длина 1 м. изоляция PVC
	082F1082	-	Кабель к приводу, длина 5 м. изоляция PVC
	082F1083	-	Кабель к приводу, длина 10 м. изоляция PVC
RA ТМ «Danfoss»	082F1071	-	Адаптер для установки привода на клапаны серии RA