



РУКОВОДСТВО ПО ЭКСПЛУАТАЦИИ

Клапан запорный, Тип MSV-S

Код материала: 003Z4014

1. Сведения об изделии
2. Назначение изделия
3. Описание и работа
4. Указания по монтажу и наладке
5. Использование по назначению
6. Техническое обслуживание
7. Текущий ремонт
8. Транспортирование и хранение
9. Утилизация
10. Комплектность
11. Список комплектующих и запасных частей



Дата редакции: 24.06.2021

1. Сведения об изделии

1.1. Наименование и тип

Клапан запорный типа MSV-S.

1.2. Изготовитель

Фирма: “Danfoss A/S“, Nordborgvej 81, 6430 Nordborg, Дания.

1.3. Продавец

ООО “Данфосс“, 143581, Российская Федерация, Московская область, город Истра, деревня Лешково, д. 217, тел. +7 (495) 792-57-57.

1.4. Дата изготовления

На корпусе клапана указана дата изготовления в виде X4, где X – буква, обозначающая номер периода в две недели отсчитываемого от начала года, 4 – цифра, обозначающая год изготовления.

2. Назначение изделия



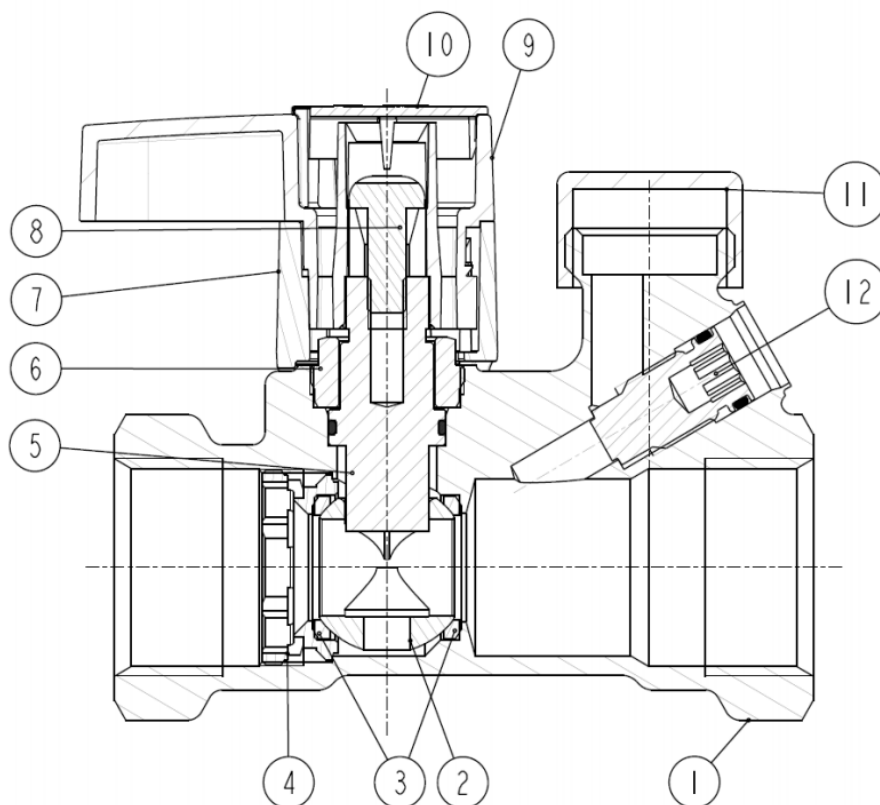
Клапаны запорные типа MSV-S (далее – клапан MSV-S) — это новое поколение запорных клапанов, предназначенных для совместного применения с ручными балансировочными клапанами. Клапаны MSV-S могут использоваться в качестве высококачественной запорной арматуры в системах тепло- и холодоснабжения зданий. Клапан MSV-S имеет ряд особенностей:

- клапан имеет встроенный дренажный кран повышенной пропускной способности;
- оснащен съемной рукояткой для удобства монтажа клапана;
- запорная рукоятка может поворачиваться как влево, так и вправо для быстрого перекрытия клапана;
- для открытия дренажного крана используется 6-мм шестигранный торцевой ключ. При этом запорный винт зафиксирован в корпусе клапана и не потеряется;
- возможность измерения давления;
- дренажный кран закрыт защитной пластиковой крышкой;
- конструкция предусматривает возможность использования теплоизоляции, сохраняя доступ к запорной рукоятке.

Клапаны выпускаются DN = 15–50 мм с внутренней резьбой. Клапаны DN = 15 и 20 мм могут также поставляться с наружной резьбой.

3. Описание и работа

3.1. Устройство изделия



1. Корпус клапана
2. Шар клапана
3. Уплотнение шара
4. Зажимной винт
5. Втулка шарового крана
6. Крышка
7. Защитное кольцо рукоятки
8. Винт рукоятки
9. Рукоятка
10. Заглушка рукоятки
11. Защитный колпачок
12. Дренажный винт

3.2. Маркировка и упаковка

Клапан упакован в картонную коробку с лейблом.

На лейбле нанесена информация о: PN, DN, Kvs, присоединительной резьбе, кодовый номер изделия

3.3. Технические характеристики

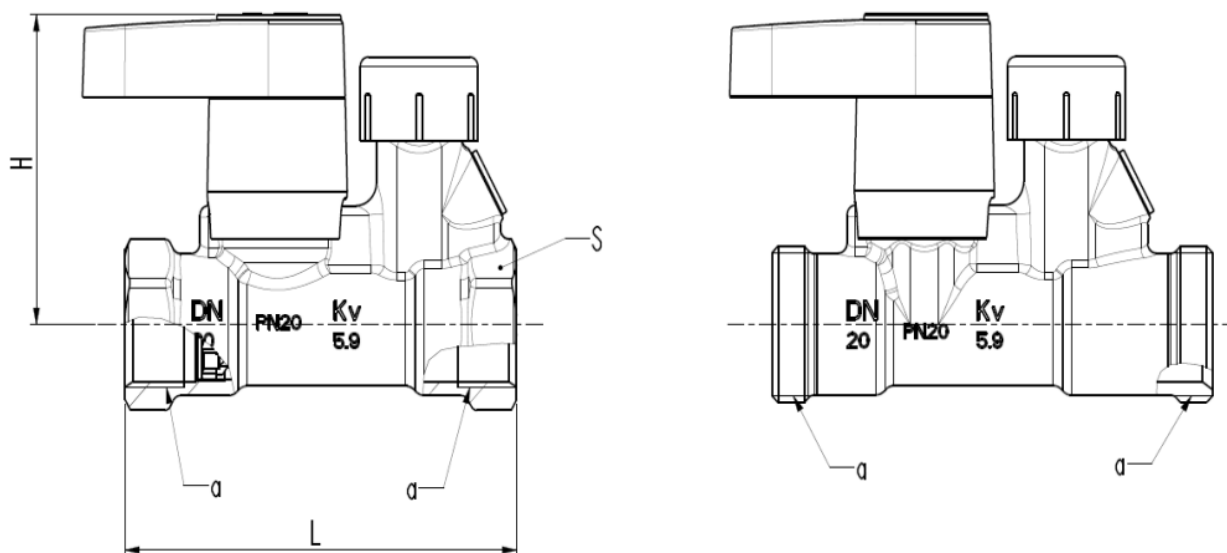
Номинальный диаметр (DN), мм	32
Номинальное давление (PN), бар	20
Рабочая среда	Вода и водные растворы гликолей для систем отопления и охлаждения
Температура рабочей среды, °C	120
Климатическое исполнение	Категория 3 по ГОСТ 15150-80
Тип присоединения к трубопроводу	Внутренняя резьба ISO 7/1

Резьба штуцеров для присоединения к трубопроводу, дюймы	Rp 1 1/4
Пропускная способность Kvs, м ³ /ч	18
Корпус	DZR латунь
Уплотнительные кольца	EPDM
Запорный элемент (шар, диск, золотник)	Хромированная латунь
Уплотнение шара	PTFE

Дополнительные технические характеристики

L, мм	116
H, мм	116,9
S	50

Габаритные и присоединительные размеры



4. Указания по монтажу и наладке

3.1. Общие указания

Монтаж, наладку и техническое обслуживание термостатического элемента должен выполнять только квалифицированный персонал, имеющий допуск к работам такого рода

3.2. Меры безопасности

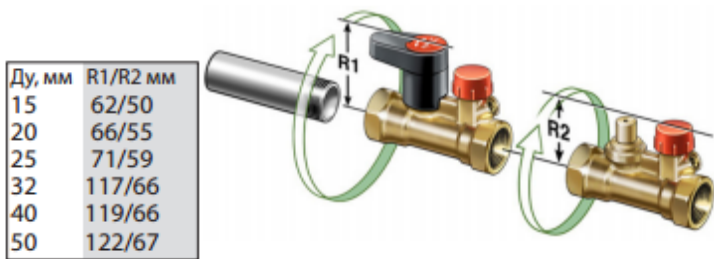
Для предупреждения травматизма персонала и повреждения оборудования необходимо соблюдать требования инструкции производителя на установленное оборудование, а также инструкции по эксплуатации системы.

3.3. Подготовка к монтажу

Распаковать клапан из коробки проверить комплектность оборудования на соответствие информации указанной в паспорте, осмотреть на наличие повреждений, проверить вращение рукоятки. Рукоятка должна вращаться от одного крайнего положения к другому.

3.4. Монтаж и демонтаж

Перед установкой клапана трубопроводы системы должны быть промыты.
Следует предусмотреть свободное пространство вокруг клапана, для его установки на трубопровод.



Демонтаж рукоятки

1. Снять защитный колпачок сверху рукоятки
2. Отвинтить фиксирующий винт и снять рукоятку
3. При установке рукоятки обратно на клапан, следует повернуть её до совмещения посадочных пазов.



3.5. Наладка и испытания

Не требуется

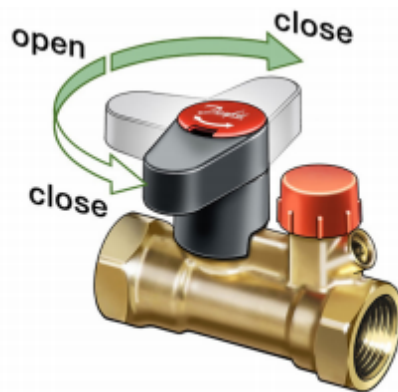
3.6. Пуск (опробование)

Не требуется

3.7. Регулирование

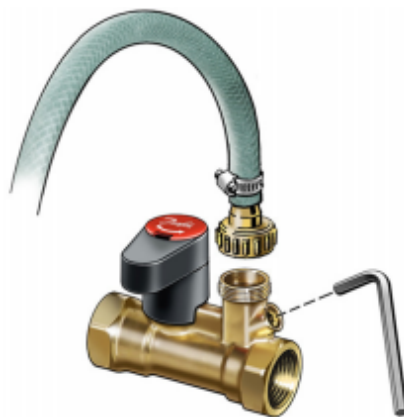
Перекрытие

Клапан можно перекрыть, поворачивая рукоятку либо вправо, либо влево. Если рукоятка находится в положении параллельном оси клапана – клапан открыт, Если рукоятка перпендикулярна корпусу – клапан закрыт.



Слив

Клапан оснащен дренажным краном, открыть который можно с помощью 6-мм шестигранного ключа, отвернув стопорный винт. При закрытом положении клапана слив будет возможен со стороны расположения сливного крана. Присоединение дренажного отверстия G3/4''.



3.8. Комплексная проверка
Не требуется

3.9. Обкатка
Обкатка не требуется

5. Использование по назначению

4.1. Эксплуатационные ограничения

Максимальное рабочее давление.....20 бар.
Максимальная температура теплоносителя.....120 °С.

4.2. Подготовка изделия к использованию

Корпус клапана не должен иметь видимых повреждений, настроечная рукоятка должна свободно вращаться от одного крайнего положения до другого. При монтаже направление движения теплоносителя через клапана должно совпадать с направлением стрелки нанесенной на корпус клапана

4.3. Использование изделия¹¹

В целях соблюдения правил техники безопасности перед началом работ по демонтажу или обслуживанию клапана необходимо произвести следующие действия с трубопроводной системой:

- сбросить давление;
- охладить систему;
- опорожнить трубопровод.

6. Техническое обслуживание

Не требуется

7. Текущий ремонт

За подробной информацией о ремонте обращайтесь в сервисный отдел ООО «Данфосс».

8. Транспортирование и хранение

Транспортировка и хранение клапанов MSV-S осуществляется в соответствии с требованиями ГОСТ 15150-69 п.10 климатическое исполнение УХЛ 4, в соответствии с ГОСТ Р 51908-2002 условия транспортирования С.

9. Утилизация

Утилизация изделия производится в соответствии с установленным на предприятии порядком (переплавка, захоронение, перепродажа), составленным в соответствии с Законами РФ № 96-ФЗ “Об

охране атмосферного воздуха”, № 89-ФЗ “Об отходах производства и потребления”, № 52-ФЗ “О санитарно-эпидемиологическом благополучии населения”, а также другими российскими и региональными нормами, актами, правилами, распоряжениями и пр., принятыми во исполнение указанных законов.

10. Комплектность

В комплект поставки входит:

- клапан MSV-S;
- изоляционная скорлупа;
- инструкция;
- паспорт (предоставляется по запросу в электронной форме);
- руководство по эксплуатации (предоставляется по запросу в электронном виде).

11. Список комплектующих и запасных частей

Название	Код для заказа	Фото	Описание
Заглушка зеленого цвета для рукоятки клапанов DN = 15–25 мм, 5 шт.	003Z4210		Заглушка - для защиты сливного отверстия
Заглушка зеленого цвета для рукоятки клапанов DN = 32–50 мм, 5 шт.	003Z4211		Заглушка - для защиты сливного отверстия