



## РУКОВОДСТВО ПО ЭКСПЛУАТАЦИИ

Клапан балансировочный, Тип MNT

Код материала: 003Z2351

1. Сведения об изделии
2. Назначение изделия
3. Описание и работа
4. Указания по монтажу и наладке
5. Использование по назначению
6. Техническое обслуживание
7. Текущий ремонт
8. Транспортирование и хранение
9. Утилизация
10. Комплектность
11. Список комплектующих и запасных частей



Дата редакции: 29.11.2021

## 1. Сведения об изделии

### 1.1. Наименование и тип

Клапан балансировочный ручной тип MNT.

### 1.2. Изготовитель

ООО «Данфосс», 143581, Российская Федерация, Московская область, город Истра, деревня Лешково, д. 217, тел. +7 (495) 792-57-57.

### 1.3. Продавец

ООО «Данфосс», 143581, Российская Федерация, Московская область, город Истра, деревня Лешково, д. 217, тел. +7 (495) 792-57-57.

### 1.4. Дата изготовления

На корпусе клапана указана дата изготовления в виде X14, где X – буква, обозначающая номер периода в две недели отсчитываемого от начала года, 14 – цифра, обозначающая год изготовления. Заводской номер отсутствует.

## 2. Назначение изделия



**Рис. 1** Общий вид клапана типа MNT

Клапаны балансировочные типа MNT (далее – клапан MNT) предназначены для использования в системах отопления и охлаждения зданий. Их следует устанавливать, как правило, в системах с постоянными гидравлическими характеристиками.

Не предназначены для контакта с питьевой водой в системах хозяйственно-питьевого водоснабжения. Клапаны MNT сочетают в себе функции клапанов переменного гидравлического сопротивления, перенастраиваемых вручную, и запорных клапанов. Клапаны MNT ограничивают максимальный расход тепло- или холодоносителя через стояк или установку. Клапаны MNT снабжены измерительным ниппелем и дренажным краном, также используемым для измерения, что позволяет настраивать клапаны MNT по прибору для измерения перепада давления и расхода с функцией измерения температуры модификации PFM 5001 Standard компании «Данфосс».

Клапаны MNT предназначены для установки на подающем трубопроводе.

Клапаны MNT в отличие от других клапанов имеют компактные габаритные размеры, что позволяет осуществлять монтаж в стесненных условиях.

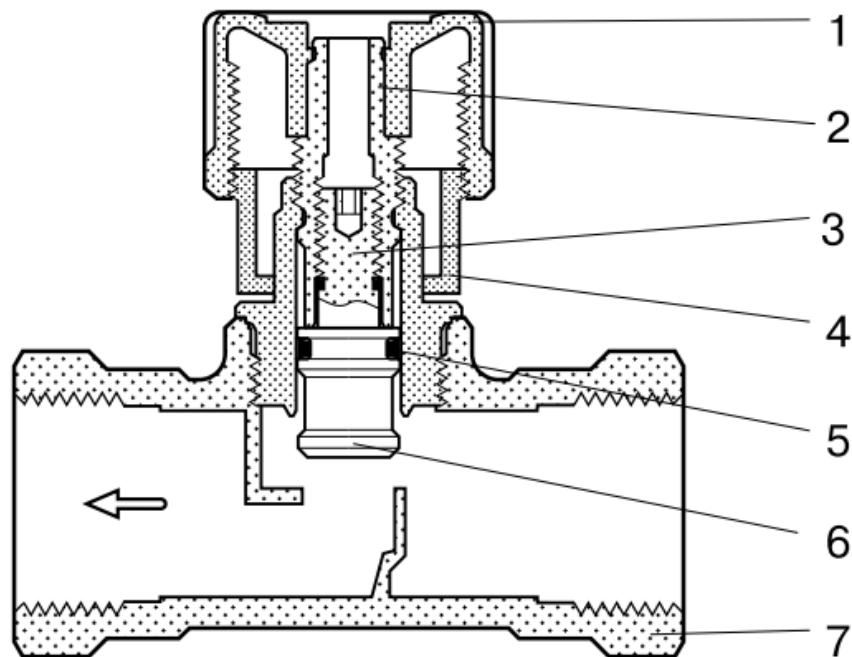
Для удобства эксплуатации ось шпинделя всех клапанов MNT расположена под углом 90° по отношению к дренажному крану и измерительным устройствам.

Клапаны MNT могут быть покрыты тепловой изоляцией. Для этого используются специальные теплоизоляционные скорлупы, заказываемые отдельно в зависимости от температуры среды (до +80°C или до +120°C).

Для присоединения к трубопроводам клапаны MNT имеют штуцеры с внутренней резьбой.

## 3. Описание и работа

### 3.1. Устройство изделия



1. Запорная рукоятка
2. Запорный шпindel (латунь)
3. Настраочный шпindel (латунь)
4. Шкала настрoйки
5. Кольцевое уплотнение (EPDM)
6. Золотник клапана (латунь)
7. Корпус клапана (латунь)

Клапан MNT имеет двойной шпindel, который обеспечивает ограничение максимального расхода и полное закрытие клапана.

Поворотом рукоятки можно изменить положение штока клапана MNT, устанавливая необходимую пропускную способность, что позволяет ограничивать максимальный расход тепло- или холодоносителя на стояк/ветку или установку.

### 3.2. Маркировка и упаковка

Клапан упакован в картонную коробку с этикеткой.

На этикетку нанесена следующая информация: PN, DN, Kvs, присоединительная резьба, дата изготовления в формате нн/гг, кодовый номер изделия.

### 3.3. Технические характеристики

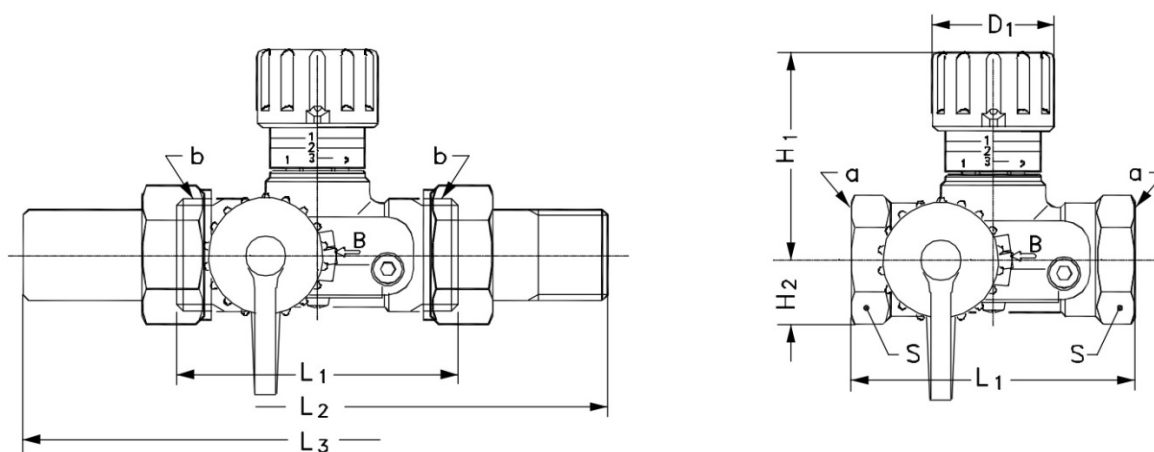
Номинальный диаметр (DN), мм	50
Номинальное давление (PN), бар	16
Максимально допустимый перепад давлений, бар	1,5
Рабочая среда	Вода и водные растворы гликолей для систем отопления и охлаждения
Температура рабочей среды, °C	от -20 до 120
Климатическое исполнение	Категория 3 по ГОСТ 15150-69

Тип присоединения к трубопроводу	Внутренняя резьба ISO 7/1
Резьба штуцеров для присоединения к трубопроводу, дюймы	Rp 2
Пропускная способность $Kvs$ , м <sup>3</sup> /ч	16
Корпус	Латунь
Конус клапана	DZR латунь
Уплотнение	EPDM
Герметичность затвора (объем протечки / класс герметичности)	Класс протечки D по ISO 5208

#### Дополнительные технические характеристики

D1, мм	55
L1, мм	130
L2, мм	246
L3, мм	214
H1, мм	106
H2, мм	38
S	67
a	Rp 2
b	G 2 1/4 A

#### Габаритные и присоединительные размеры



#### 4. Указания по монтажу и наладке

##### 4.1 Общие указания

Монтаж, наладку и техническое обслуживание клапана типа MNT должен выполнять только квалифицированный персонал, имеющий допуск к работам такого рода

##### 4.2 Меры безопасности

Для предупреждения травматизма персонала и повреждения оборудования необходимо соблюдать требования инструкции производителя на установленное оборудование, а также инструкции по эксплуатации системы.

#### 4.3 Подготовка к монтажу

Распаковать клапан из коробки проверить комплектность оборудования на соответствие информации указанной в паспорте, осмотреть на наличие повреждений, проверить вращение рукоятки. Рукоятка должна вращаться от одного крайнего положения к другому.

#### 4.4 Монтаж и демонтаж.

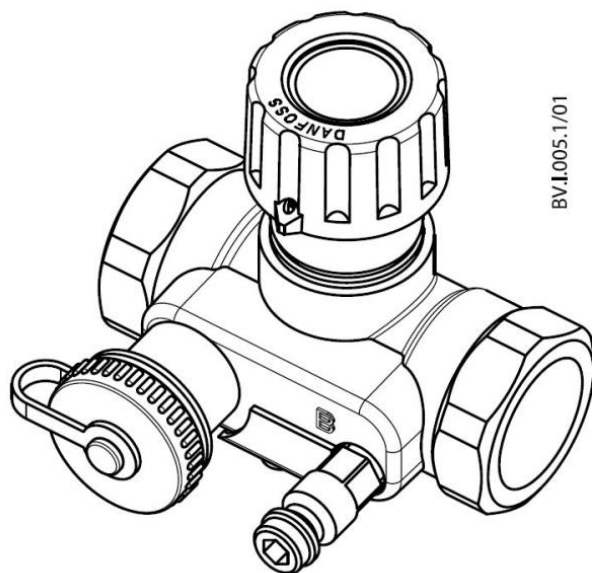


Рис. 1

Клапан типа MNT должен быть смонтирован на подающем стояке системы при направлении движения теплоносителя от патрубка “В” к патрубку “А” (рис. 1).

При этом на головном трубопроводе системы рекомендуется устанавливать фильтр, например, типа FV.

Импульсная трубка присоединяется к клапану с использованием 8 мм гаечного ключа

Дополнительные требования к установке клапана определяются условиями монтажа.

В целях соблюдения правил техники безопасности перед началом работ по демонтажу необходимо произвести следующие действия с трубопроводной системой:

- сбросить давление;
- охладить систему;
- опорожнить трубопровод.

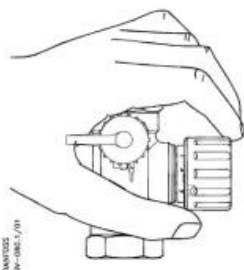
#### 4.5 Наладка и испытания

##### **Гидравлические испытания**

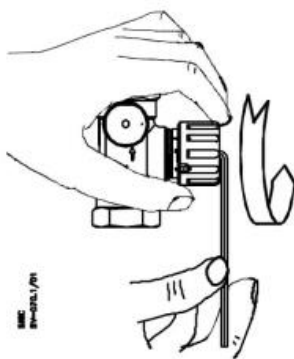
Макс. испытательное давление.....25 бар

#### 4.6 Регулирование

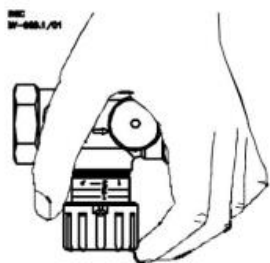
6



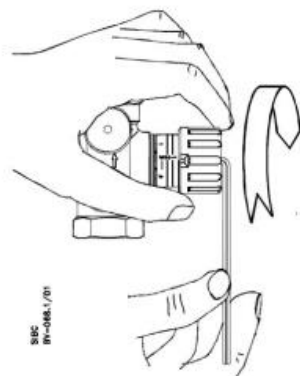
7



8



9



Для настройки клапана MNT необходимо выполнить следующие процедуры:

- повернуть рукоятку клапана в - требуемое положение, например, в позицию „2,9“ по шкале настройки ;
- удерживая рукоятку произвести фиксацию настройки, для чего, используя шестигранный ключ, довернуть шпindel на торце рукоятки до упора против часовой стрелки ;
- отвернуть рукоятку клапана против часовой стрелки так, чтобы метка на ней оказалась напротив „0“ настроечной шкалы . При этом клапан будет открыт настолько, как это требуется для гидравлической балансировки системы.

#### 4.7 Комплексная проверка

Не требуется

#### 4.8 Обкатка

Обкатка не требуется

### 5. Использование по назначению

#### 5.1 Эксплуатационные ограничения

Максимальное рабочее давление.....16 бар.

Перепад давлений на клапане.....max.150 кПа.

Максимальная температура теплоносителя.....120 °С.

Корпус клапана не должен иметь видимых повреждений, настроечная рукоятка должна свободно вращаться от одного крайнего положения до другого. При монтаже направление движения теплоносителя через клапана должно совпадать с направлением стрелки нанесенной на корпус клапана.

#### 5.3 Использование по назначению

MNT - балансировочные клапаны, служат для ограничения расхода через трубопровод на котором установлены. Процесс настройки клапана описан в разделе указания по монтажу и наладке. Благодаря

наличие сливного крана в составе клапана могут применяться для слива теплоносителя.

#### 5.4 Действия персонала в случае инцидента или аварии

Существуют следующие критерии отказов клапанов:

- появление постороннего шума при эксплуатации клапана;
- деформация компонентов клапана, приводящие к неработоспособности.

Установлены следующие критерии предельных состояний:

- нарушение герметичности материалов или соединений деталей, работающих под давлением, включая «потения» внешних поверхностей;
- разрушение компонентов клапана.

#### **При возникновении инцидента или аварии следует:**

- незамедлительно остановить работу системы, в которой установлен клапан;
- обратиться в сервисную службу;
- действовать по указаниям сервисной службы, если таковые поступили;
- не допускать нахождения людей в зоне аварии.

#### 5.5 Назначенные показатели

Срок службы – 10 лет.

Назначенный срок хранения – 5 лет.

#### 5.6. Возможные ошибочные действия персонала, которые приводят к инциденту или аварии

Для обеспечения безопасности работы запрещается:

- использовать клапаны для работы в условиях, превышающих указанные в паспорте;
- использовать гаечные ключи, большие по размеру, чем размеры крепежных деталей;
- производить работы по демонтажу, техническому обслуживанию и ремонту при наличии давления рабочей среды в клапане;
- эксплуатировать клапан без изучения его эксплуатационной документации.

### **6. Техническое обслуживание**

#### 6.1 Требования к эксплуатационным способам обеспечения надёжности

6.1.1. При нормальных условиях эксплуатации клапан не требует дополнительного технического обслуживания.

6.1.2 В процессе эксплуатации следует проверять клапан на наличие протечек в разъёмных соединениях в соответствии с плановым осмотром системы если таковой предусмотрен, но не реже одного раза в течении отопительного сезона.

6.1.3 Информация об отказах или иных показателях несоблюдения требуемой надёжности передаётся в ООО «Данфосс» в виде заполненной формы заявки на сервисное обслуживание, которая в дальнейшем обрабатывается специалистами ООО «Данфосс».

6.1.4 Монтаж и эксплуатация клапанов должны осуществляться с соблюдением общих требований безопасности промышленной трубопроводной арматуры по ГОСТ 12.2.063-2015.

#### 6.2 Требования к персоналу/пользователю

6.2.1 Установку и ремонт клапанов должны осуществлять специалисты, изучившие инструкцию по монтажу и знающие правила техники безопасности.

6.2.2 Клапаны не требуют постоянного присутствия обслуживающего персонала.

#### 6.3 Периодическое техническое обслуживание

Не требуется.

### **7. Текущий ремонт**

За подробной информацией о ремонте обращайтесь в сервисный отдел ООО «Данфосс».

### **8. Транспортирование и хранение**

Хранение осуществляется при следующих условиях:

- температура хранения -40 до +50 °С, верхнее значение относительной влажности 80 % при 35 °С и более низких температурах, без конденсации влаги;
- место хранения: обогреваемые и (или) охлаждаемые помещения без непосредственного воздействия

солнечных лучей, осадков, ветра, песка и пыли, отсутствие или незначительное воздействие конденсации.

Транспортирование осуществляется в упаковке фирмы-изготовителя при температуре от -30 до +50 °С. Условия транспортирования «С» в соответствии с ГОСТ Р 51908-2002.

## 9. Утилизация



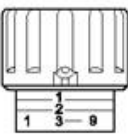
Утилизация изделия производится в соответствии с установленным на предприятии порядком (переплавка, захоронение, перепродажа), составленным в соответствии с Законами РФ № 96-ФЗ “Об охране атмосферного воздуха”, № 89-ФЗ “Об отходах производства и потребления”, № 52-ФЗ “О санитарно-эпидемиологическом благополучии населения”, а также другими российскими и региональными нормами, актами, правилами, распоряжениями и пр., принятыми во исполнение указанных законов.

## 10. Комплектность

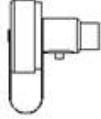

В комплект поставки входит:

- клапан;
- изоляционная скорлупа;
- инструкция;
- паспорт (предоставляется по запросу в электронной форме);
- руководство по эксплуатации (предоставляется по запросу в электронном виде).

## 11. Список комплектующих и запасных частей

Название	Код для заказа	Фото	Описание
Комплект резьбовых патрубков для клапанов с наружной резьбой (2 патрубка, 2 гайки, 2 прокладки)	003N5070 - DN15, G ¾ A; 003N5071 - DN20, G 1 A; 003N5072 - DN25, G 1 ¼ A; 003N5073 - DN32, G 1 ½ A; 065F6060 - DN40, G 1 ¾ A; 003L8162 - DN50, G 2 ¼ A		Для соединения клапана типа MNT с трубопроводом
Комплект патрубков под приварку для клапанов с наружной резьбой (2 патрубка, 2 гайки, 2 прокладки)	003N5090 - DN15, G ¾ A; 003N5091 - DN20, G 1 A; 003N5092 - DN25, G 1 ¼ A; 003N5093 - DN32, G 1 ½ A; 065F6080 - DN40, G 1 ¾ A; 003L8163 - DN50, G 2 ¼ A		Для соединения клапана типа MNT с трубопроводом
Рукоятка (черная) клапана типа MNT	003L8155 - DN15; 003L8156 - DN20; 003L8157 - DN25; 003L8158 - DN32; 003L8158 - DN40; 003L8158 - DN50		Для изменения проходного сечения и перекрытия клапана типа MNT



Изоляционная скорлупа из EPS (до 80 °С)	003L8165 – DN15; 003L8166 – DN20; 003L8167 – DN25; 003L8168 – DN32; 003L8169 – DN40; 003L8164 – DN50		Для теплоизоляции клапана типа MNT
Изоляционная скорлупа из EPS (до 120 °С)	003L8170 – DN15; 003L8171 – DN20; 003L8172 – DN25; 003L8173 – DN32; 003L8139 – DN40; 003L8138 – DN50		Для теплоизоляции клапана типа MNT
Дренажный кран для клапана типа MNT	003L8141		Для слива теплоносителя
Измерительный ниппель для дренажного крана	003L8143		Для подсоединения измерительной трубки

**Перечень комплектующих, входящих в состав клапанов MNT:**

Кодовый номер	Описание
R189013650	Измерительный ниппель
R54590410	446698 прокладка 6,00 X 1,00 70EPDM281
R189012210	Конус DN15
R189012220	Конус DN20
R189012230	Конус DN25
R189012240	Конус DN32
R189012250	Конус DN40
R189012310	Конус DN50
R189012010	Шпindelъ DN15
R189012020	Шпindelъ DN20
R189012030	Шпindelъ DN25
R189012040	Шпindelъ DN32
R189012050	Шпindelъ DN50
R54590420	448958 прокладка 7,50X 1,50 70EPDM281 – DN15
R54590440	449212 прокладка 9,00X 2,00 70EPDM281 – DN20
R54590460	464843 прокладка 11,50X 2,50 70EPDM281 – DN25
R54590470	447205 прокладка 15,00 x 3,00 70EPDM281 – DN32, 40, 50

R189012150	Корпус шпинделя - DN50
R54590560	439965 прокладка 45,69 x 2,62 70EPDM281 – DN50
R189010820	Корпус шпинделя DN 15 - obd.
R189010830	Корпус шпинделя DN 20 - obd.
R189010840	Корпус шпинделя DN 25 - obd.
R189010850	Корпус шпинделя DN 32-40 - obd.
R189042610	Корпус клапана MNT DN15 PN16 R
R189042620	Корпус клапана MNT DN20 PN16 R
R189042630	Корпус клапана MNT DN25 PN16 R
R189042640	Корпус клапана MNT DN32 PN16 R
R189042650	Корпус клапана MNT DN40 PN16 R
R189046010	Корпус клапана USV/MSV DN50 PN16
R189078000	Дренажный кран
R189013110	Кольцо MSV-I DN15
189042610	Корпус клапана MNT DN15 PN16
189042620	Корпус клапана MNT DN20 PN16
189042630	Корпус клапана MNT DN25 PN16
189042640	Корпус клапана MNT DN32 PN16
189042650	Корпус клапана MNT DN40 PN16
189046010	Корпус клапана USV/MSV DN50 PN16