



РУКОВОДСТВО ПО ЭКСПЛУАТАЦИИ

Клапан регулирующий седельный, Тип VFGS Модификация VFGS 2

Код материала: 065B2452

1. Сведения об изделии
2. Назначение изделия
3. Описание и работа
4. Указания по монтажу и наладке
5. Использование по назначению
6. Техническое обслуживание
7. Текущий ремонт
8. Транспортирование и хранение
9. Утилизация
10. Комплектность
11. Список комплектующих и запасных частей



Дата редакции: 24.06.2021

1. Сведения об изделии

1.1. Наименование и Тип

Клапан регулирующий типа VFGS модификации VFGS 2.

1.2. Изготовитель

Фирма: “Danfoss A/S”, Nordborgvej 81, 6430 Nordborg, Дания.

1.3. Продавец

ООО “Данфосс“, 143581, Российская Федерация, Московская область, город Истра, деревня Лешково, д. 217, тел. (495) 792-57-57.

1.4. Дата изготовления

Дата изготовления указана на шильдике в формате нн/гг.

2. Назначение изделия

Клапан регулирующий типа VFGS модификации VFGS 2 (далее – клапан регулирующий VFGS 2) служит для применения в различных системах инженерного обеспечения зданий. Клапан регулирующий VFGS 2 является разгруженным, и на нем допускаются значительные перепады давлений.

Клапан может использоваться в качестве составного элемента регуляторов температуры и давления прямого действия.

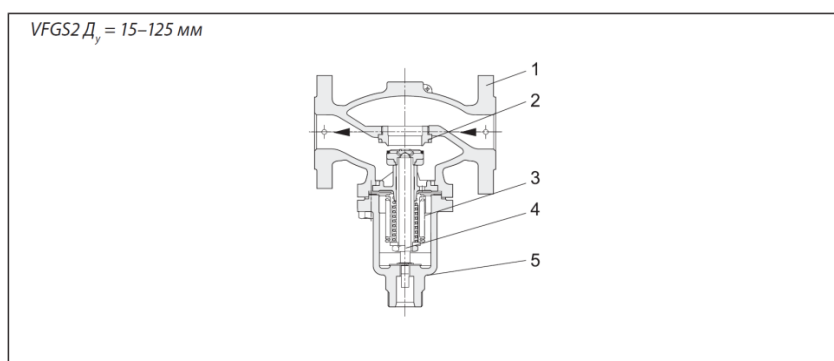
3. Описание и работа

3.1. Назначение изделия

Клапан регулирующий VFGS 2- клапан возвратно-поступательного типа предназначен для регулирования потока среды проходящего через него. Применяется в системах теплоснабжения зданий.

3.2. Устройство и принцип действия изделия

- 1 – Корпус клапана;
- 2 – Седло клапана;
- 3 – Сильфон;
- 4 – Шток;
- 5 – Крышка;



Если система находится в нерабочем состоянии, то клапан регулирующий VFGS 2 полностью открыт. Давление в системе после клапана регулирующего VFGS 2 передается в полость под регулируемую диафрагму (со стороны настроечной пружины) через импульсную трубку. На другую сторону диафрагмы действует атмосферное давление. При возрастании регулируемого давления свыше установленного значения клапан прикрывается до тех пор, пока не будет достигнуто равновесие между усилиями со стороны диафрагмы и пружины. Давление может быть отрегулировано изменением настройки.

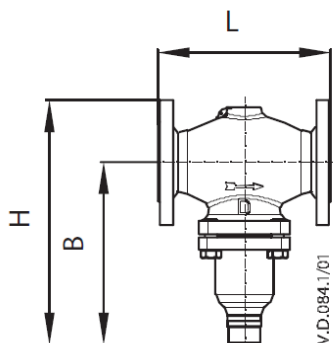
3.3. Маркировка и упаковка

На металлическом шильдике на клапане указана следующая информация: кодовый номер, дата производства, типа клапана, DN, PN, Kvs, Tmax.

3.4. Технические характеристики

Номинальный диаметр (DN), мм	125
Номинальное давление (PN), бар	25
Максимально допустимый перепад давлений, бар	С электроприводами АМЕ 655, АМЕ 658 SD/SU: 15 бар; С регулятором АFT: 15 бар При давлении выше 14 бар необходимо использовать удлинитель штока ZF4, ZF6
Пропускная способность Kvs, м ³ /ч	160 (125 при использовании сепаратора пара)
Рабочая среда	Пар
Температура рабочей среды, °С	2...350 °С
Герметичность затвора (объем протечки / класс герметичности)	0,03
Климатическое исполнение	Категория 3 по ГОСТ 15150-69
Тип присоединения к трубопроводу	фланцы по EN 1092-2
Динамический диапазон регулирования	50:1
Коэффициент начала кавитации	0,35
Вид привода или регулирующего блока	AFD; AFA; AFT; АМЕ 655; АМЕ 658 SD/SU через специальный адаптер
Масса, кг, не более	70
Седло	Нерж. сталь, мат. № 1.4021
Конус	Нерж. сталь, мат. № 1.4404
Уплотнение	нет уплотнения по штоку
Корпус	Высокопрочный чугун EN-GJS-400 (GGG-40.3)

Габаритные и присоединительные размеры



VFG(S) Ду 15-125

Дополнительные технические характеристики

В, мм	380
L, мм	400

4. Указания по монтажу и наладке

4.1. Общие указания

Для предупреждения травматизма персонала и повреждения оборудования необходимо соблюдать требования инструкции производителя на установленное оборудование, а также инструкции по эксплуатации системы.

4.2. Меры безопасности

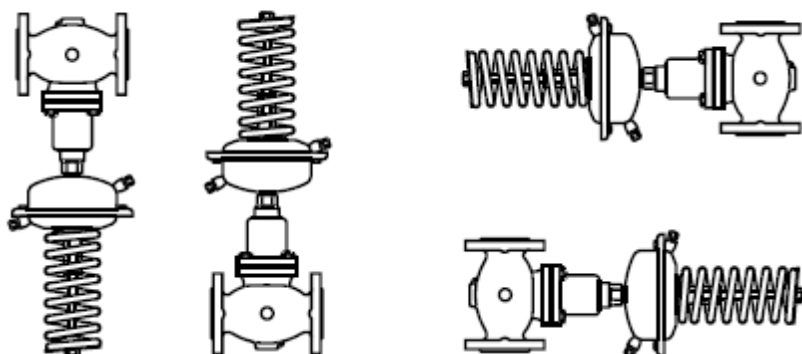
Монтаж, наладку и техническое обслуживание клапана регулирующего VFGS 2 должен выполнять только квалифицированный персонал, имеющий допуск к работам такого рода, строго в соответствии с прилагаемой инструкцией.

4.2. Подготовка к монтажу

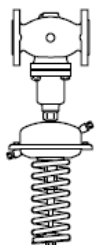
Необходимо достать изделие из коробки. Осмотреть на наличие дефектов. Снять заглушки (если они есть) с фланцев клапана.

4.4. Монтаж и демонтаж

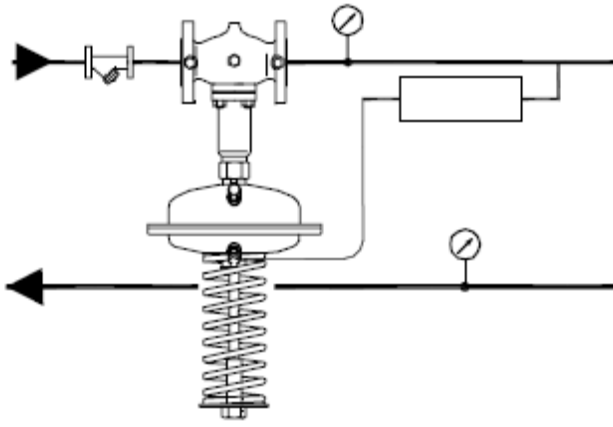
Клапаны регуляторы VFGS 2 Ду = 15–80 мм с температурой перемещаемой среды до 120 °С могут быть установлены в любом положении.



Клапаны регуляторы VFGS 2 Ду = 100–250 мм или клапаны регуляторы VFGS 2 любого диаметра при температуре перемещаемой среды свыше 120 °С должны быть установлены на горизонтальных трубопроводах регулирующим блоком вниз.



На импульсной трубке между трубопроводом и регулирующим блоком должен быть установлен охладитель импульса давления. Он применяется при температуре свыше 150°С и при любой температуре пара. В разделе Список комплектующих и запасных частей представлены импульсные трубки AF, которые могут быть использованы для подключения охладителя.



4.5. Наладка и испытания
Не требуется

4.6. Пуск (опробование)

Перед пуском необходимо проверить правильность установки клапана и привода:

Стрелка на клапане должна совпадать по направлению с движением теплоносителя.

Монтажное положение управляющего элемента должно соответствовать допустимым монтажным положениям.

5. Использование по назначению

4.1 Эксплуатационные ограничения

Для предупреждения травматизма персонала и повреждения оборудования необходимо соблюдать требования инструкции производителя на установленное оборудование, а также инструкции по эксплуатации системы.

Качество сетевой воды должно удовлетворять техническим требованиям, п.4.8.40 ПТЭ (Правила технической эксплуатации электрических станций и сетей российской Федерации).

4.2 Подготовка изделия к использованию

Необходимо провести визуальный осмотр изделия на наличие видимых дефектов.

6. Техническое обслуживание

Промывка системы / клапана 1 раз в год.

Плановый осмотр клапана с приводом:

- работа до года - 1 раз в 2 месяца;

- более года 1 - раз в 1 месяц;

включая проверку работоспособности клапана с приводом в режиме ручного управления, если ручное управление предусмотрено.

В межотопительный сезон обязательное открытие-закрытие клапана 1 раз в месяц вручную либо средствами автоматики.

7. Текущий ремонт

За подробной информацией о ремонте обращайтесь в сервисный отдел ООО «Данфосс».

8. Транспортирование и хранение

Транспортирование и хранение клапанов регулирующих VFGS 2 должны осуществляться в соответствии с требованиями ГОСТ 15150-69 (3-е климатическое исполнение).

9. Утилизация


Утилизация изделия производится в соответствии с установленным на предприятии порядком (переплавка, захоронение, перепродажа), составленным в соответствии с Законами РФ № 96-ФЗ «Об охране атмосферного воздуха», № 89-ФЗ «Об отходах производства и потребления», № 52-ФЗ «О санитарно-эпидемиологическом благополучии населения», а также другими российскими и региональными нормами, актами, правилами, распоряжениями и пр., принятыми во исполнение указанных законов.



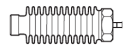
10. Комплектность

В комплект поставки входит:

- клапан регулирующий VFGS2;
- упаковочная коробка;
- технический паспорт (предоставляется по запросу в электронной форме);
- руководство по эксплуатации (предоставляется по запросу в электронной форме).

11. Список комплектующих и запасных частей

	Адаптер для установки электроприводов AME 655, 658SU(SD) на клапаны VFG, VFGS2 и VFU2	Для $D_y = 15-250$ мм	1	065B3527
-----------------------------------------------------------------------------------	---------------------------------------------------------------------------------------	-----------------------	---	----------

Эскиз	Тип	Описание	Кол-во при заказе, шт.	Кодовый номер
	Охладитель V1 (емкость 1 л)	С компрессионными фитингами для трубки $\varnothing 10$ мм	1	003G1392
	Охладитель V2 (емкость 3 л)	С компрессионными фитингами для трубки $\varnothing 10$ мм (для регулир. элем-та 630 см ²)	1	003G1403
	Импульсная трубка AF	Медная трубка $\varnothing 10 \times 1 \times 1500$ мм; резьб. ниппель G 1/4 ISO 228; втулка (2 шт.)	1 компл.*	003G1391
	Удлинитель штока клапана ZF4	Необходимо использовать с клапанами VFGS2 D_y 15-125 мм при температуре свыше 200 °C	1	003G1394
	Сепаратор для VFGS2 (устанавливается в клапан для снижения шума)	Для $D_y = 15, 20$ мм	1	065B2775
		Для $D_y = 25, 32$ мм	1	065B2776
		Для $D_y = 40, 50$ мм	1	065B2777
		Для $D_y = 65, 80$ мм	1	065B2778
		Для $D_y = 100, 125$ мм	1	065B2779
	Компрессионный фитинг **	Для подключения импульсной трубки $\varnothing 10$ к регулируемому блоку, G 1/4	по необходимости	003G1468
	Соединительная деталь KF3	Для комбинации клапана с регулирующими блоками и электроприводами		003G1397
	Соединительная деталь KF2	Для комбинации клапана и регуляторов температуры		003G1398
	Запорный клапан	Для импульсной трубки $\varnothing 10$		003G1401