



РУКОВОДСТВО ПО ЭКСПЛУАТАЦИИ

регулятор перепада давлений
с автоматическим ограничением расхода, Тип AVPQ Модификация 4

Код материала: 003H6559

1. Сведения об изделии
2. Назначение изделия
3. Описание и работа
4. Указания по монтажу и наладке
5. Использование по назначению
6. Техническое обслуживание
7. Текущий ремонт
8. Транспортирование и хранение
9. Утилизация
10. Комплектность
11. Список комплектующих и запасных частей



Дата редакции: 23.08.2021

1. Сведения об изделии

1.1. Наименование и тип

Клапан-регулятор давления типа AVPQ.

1.2. Изготовитель

“Danfoss A/S”, Nordborgvej 81, 6430 Nordborg, Дания.

1.3. Продавец

ООО “Данфосс“, 143581, Российская Федерация, Московская область, город Истра, деревня Лешково, д. 217, тел. +7 (495) 792-57-57.

1.4. Дата изготовления

Указана на металлическом кольце клапана в формате нн/гг.

2. Назначение изделия

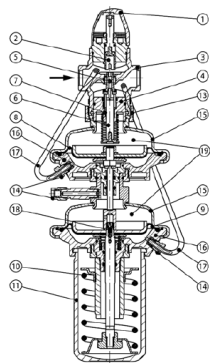


Клапан-регулятор перепада давления типа AVPQ модификации AVPQ 4 (далее- клапаны регуляторы AVPQ 4) является регулятором прямого действия для поддержания постоянного перепада давлений с автоматическим ограничением предельного расхода теплоносителя.

3. Описание и работа

3.1. Устройство изделия

Клапан-регулятор давлений AVPQ 4 состоит из клапана с дросселем — ограничителем расхода и регулирующего блока с двумя диафрагмами и рукояткой для установки требуемого перепада давлений.



AVPQ 4 - для монтажа на подающем трубопроводе

- 1 – защитный колпачок;
- 2 – дроссель — ограничитель расхода;
- 3 – корпус клапана;
- 4 – вставка клапана;
- 5 – разгруженный по давлению золотник клапана;
- 6 – шток клапана;
- 7 – канал импульса давления;
- 8 – диафрагма для регулирования расхода;
- 9 – диафрагма для регулирования перепада;
- 10 – пружина для настройки перепада давлений;
- 11 – рукоятка для настройки перепада давлений (с возможностью пломбирования);
- 12 – гайка для настройки перепада давлений с возможностью пломбирования;
- 13 – соединительная гайка;
- 14 – компрессионный фитинг для импульсной трубки;

- 15 – верхняя часть корпуса регулирующей диафрагмы;
- 16 – нижняя часть корпуса регулирующей диафрагмы.
- 17 – импульсная трубка;
- 18 – встроенный предохранительный клапан;
- 19 – корпус регулирующего блока.

Величина расхода определяется перепадом давлений на дроссельном клапане. Перепад давлений передается на регулируемую диафрагму через встроенную импульсную трубку и канал в штоке. Он поддерживается на постоянном уровне с помощью рабочей пружины регулятора. Перепад давлений между подающим и обратным трубопроводами системы передается по импульсным трубкам на вторую диафрагму регулятора. При возрастании перепада давлений на системе клапан регулятора закрывается, а при понижении — открывается, тем самым поддерживая перепад на постоянном уровне. Клапан-регулятор давлений AVPQ 4 снабжен предохранительным клапаном, который защищает регулируемую диафрагму от слишком большого перепада давлений.

3.2. Маркировка и упаковка

На металлическом кольце клапана указаны кодовый номер, наименование изделия, PN, Kvs, Tmax, диапазон расходов, дата изготовления в формате нн/гг.

Условный диаметр указан на корпусе клапана.

Клапан-регулятор давлений AVPQ 4 упаковывается в индивидуальную картонную коробку.

3.3. Технические характеристики

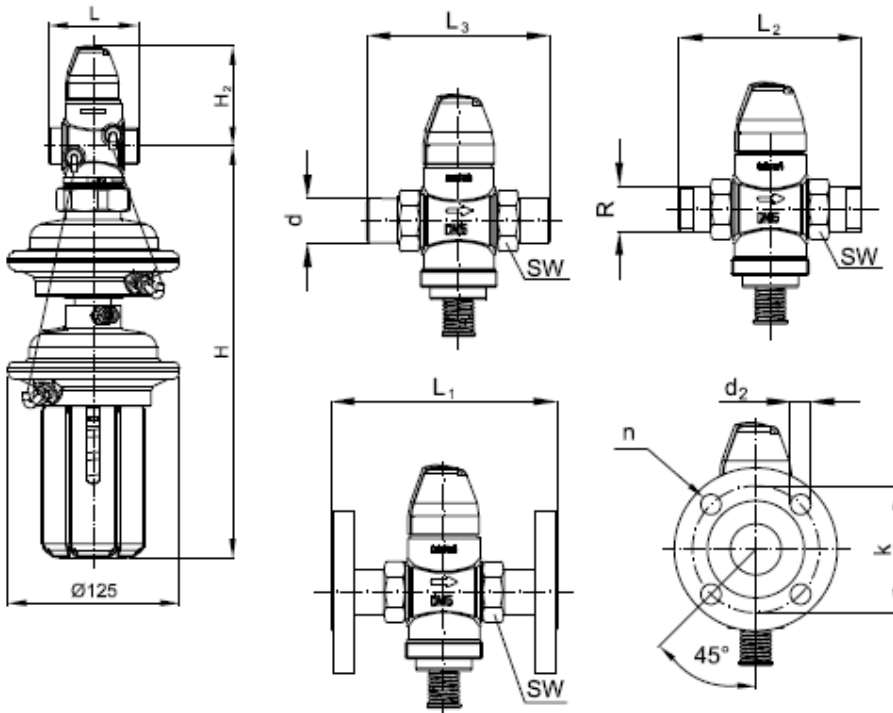
| | |
|--|---|
| Номинальный диаметр (DN), мм | 25 |
| Номинальное давление (PN), бар | 25 |
| Максимально допустимый перепад давлений, бар | 20 |
| Место установки | подающий трубопровод |
| Мин. перепад давлений на клапане ΔP , бар | $\Delta P_{min}=(Q/kVS)^2 + \Delta P_{др}$. |
| Пропускная способность Kvs, м ³ /ч | 8 |
| Рабочая среда | Вода или 30% водный раствор гликоля |
| Температура рабочей среды, °C | 2–150 |
| Герметичность затвора (объем протечки / класс герметичности) | 0,02% от Kvs |
| Климатическое исполнение | Категория 3 по ГОСТ 15150-69 |
| Тип присоединения к трубопроводу | Цилиндрическая наружная трубная резьба по ISO 228/1 |
| Коэффициент начала кавитации | $\geq 0,55$ |
| РН среды | 7–10 |
| Диапазон настройки предельного расхода G _{макс.} , м ³ /ч, при фиксированном перепаде давлений на регуляторе-ограничителе расхода $\Delta P_{рб.} = 0,2$ бар | 0,2 ÷ 3,5 |
| Максимальный расход, м ³ /ч | 4,5 |
| Перепад давлений на дросселе-ограничителе расхода $\Delta P_{др}$, бар | 0,2 |

| | |
|---|--|
| Площадь диафрагмы, см ² | 54 |
| Диапазон (величина)настройки перепада давлений ΔPрег, бар | 0,3–2,0 |
| цвет настроечной пружины | Красный |
| Масса, кг, не более | 5,6 |
| Седло | Нержавеющая сталь, мат. № 1.4571 |
| Золотник | Необесцинковываемая латунь CuZn36Pb2As |
| Уплотнение | EPDM |
| Корпус регулирующей диафрагмы | верхняя часть: Нержавеющая сталь, мат. № 1,4301; нижняя часть: Необесцинковываемая латунь CuZn36Pb2As |
| Диафрагма | EPDM |
| Импульсная трубка | Медная трубка Ø 6 × 1 мм |
| Корпус | Красная бронза CuSn5ZnPb (Rg5) |

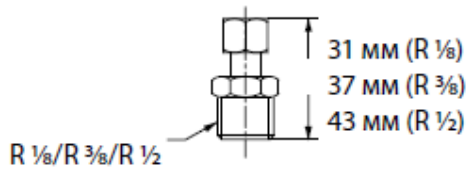
Габаритные и присоединительные размеры

Дополнительные технические характеристики

| | |
|-------------------------------------|--|
| L ₁ , мм | 160 |
| L ₂ , мм | 160 |
| L ₃ , мм | 159 |
| H ₂ , мм | 76 |
| k, мм | 85 |
| D, мм | 33 |
| D ₂ , мм | 14 |
| n | 4 |
| Размер резьбы а по ISO 228/1, дюймы | G 1¼A |
| Размер гайки под ключ SW, мм | 50 |
| L, мм | 76 |
| H, мм | 298 |
| R, дюймы | 1 Наружная коническая трубная резьба по EN 10266-1 |

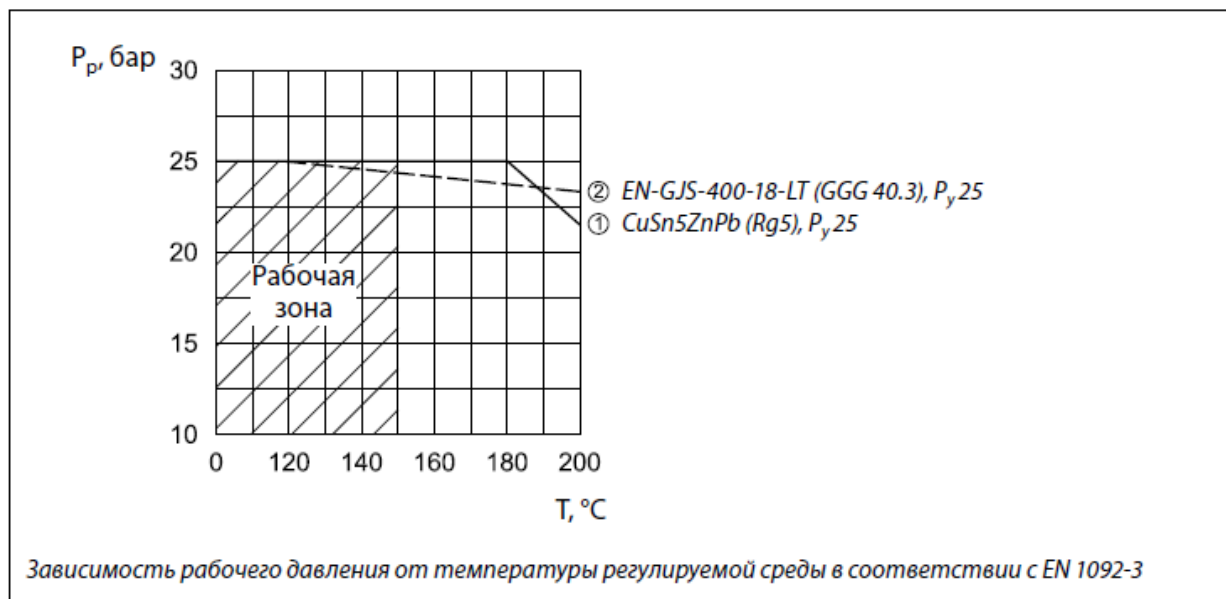


Компрессионный фитинг



4. Указания по монтажу и наладке

4.1. Общие указания Условия применения



Клапаны-регуляторы давления AVPQ 4 поставляются в виде моноблока, включая встроенную импульсную трубку между клапаном и диафрагменным элементом.

4.2. Меры безопасности

Монтаж, наладку и техническое обслуживание клапана–регулятора давления AVPQ 4 должен выполнять только квалифицированный персонал, имеющий допуск к работам такого рода, строго в соответствии с прилагаемой инструкцией.

Для предупреждения травматизма персонала и повреждения оборудования необходимо соблюдать требования инструкции производителя на установленное оборудование, а также инструкции по эксплуатации системы.

4.3. Подготовка к монтажу

Достать изделие из коробки.

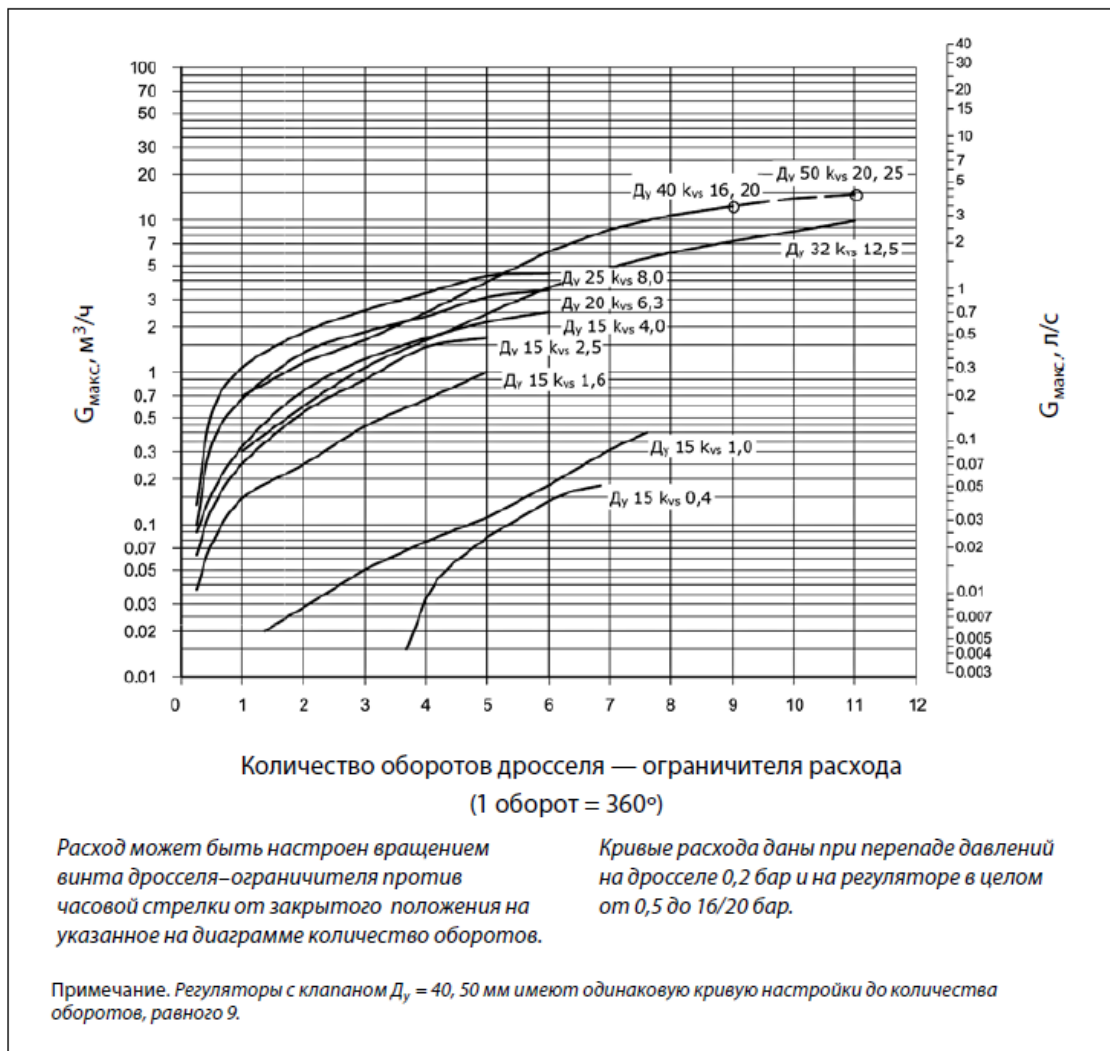
Осмотреть на наличие дефектов.

Снять заглушки (если они есть) с соединительных патрубков клапана.

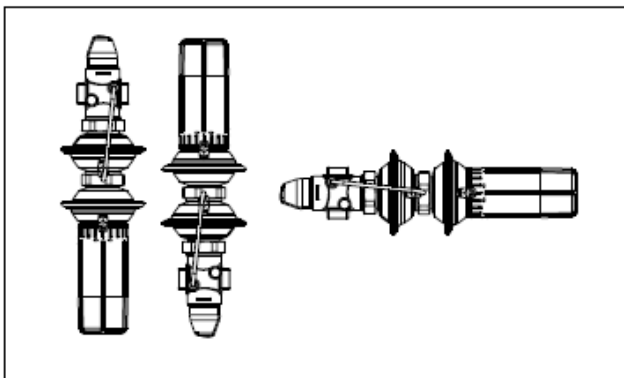
4.4. Монтаж и демонтаж

При монтаже необходимо, чтобы направление стрелки на корпусе клапана совпадало с направлением движения теплоносителя.

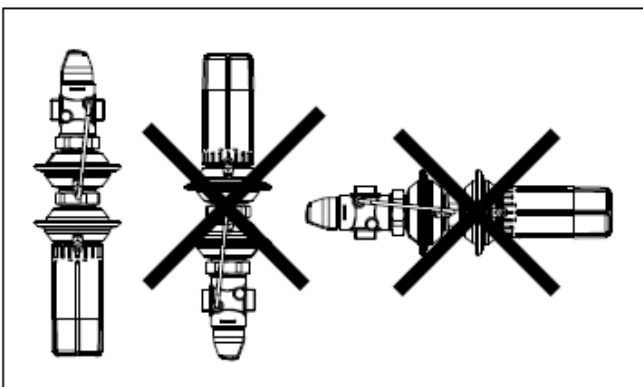
Диаграмма для выбора клапана–регулятора давления AVPQ 4 и настройки ограничителя расхода. Зависимость между фактическим расходом и приблизительным количеством оборотов дросселя–ограничителя.



При температуре регулируемой среды до 100 °С клапаны–регуляторы давления AVPQ 4 могут быть установлены в любом положении.



При температуре среды более 100 °С клапаны–регуляторы давления AVPQ 4 следует устанавливать только на горизонтальном трубопроводе регулирующим блоком вниз.



4.5. Наладка и испытания

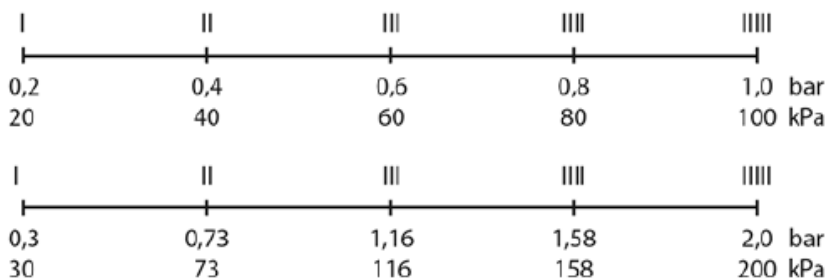
Установка расхода

Ограничение расхода производится путем установки дросселя–ограничителя в требуемое положение. Настройка выполняется с использованием диаграмм (см. соответствующие инструкции) и/или по показаниям теплосчетчика.

Настройка перепада давлений

Настройка клапана–регулятора давления AVPQ 4 на требуемый перепад давлений осуществляется путем изменения сжатия настроечной пружины с использованием диаграмм (см. соответствующие инструкции) и/или манометров.

Зависимость между значениями настройки и фактическими перепадами давлений. Указанные значения являются приблизительными.



4.6. Пуск (опробование)

Перед пуском необходимо проверить правильность установки клапана–регулятора давления AVPQ 4 и привода:

Стрелка на клапане должна совпадать по направлению с движением теплоносителя.

Монтажное положение управляющего элемента должно соответствовать допустимым монтажным

положениям.

5. Использование по назначению

5.1. Эксплуатационные ограничения

Максимальная температура регулируемой среды: 150°C

pH регулируемой среды: 7–10

Качество сетевой воды должно удовлетворять техническим требованиям, п. 4.8.40 ПТЭ. (Правила технической эксплуатации электрических станций и сетей Российской Федерации).

Клапаны-регуляторы давления AVPQ 4 устанавливаются только на обратном трубопроводе.

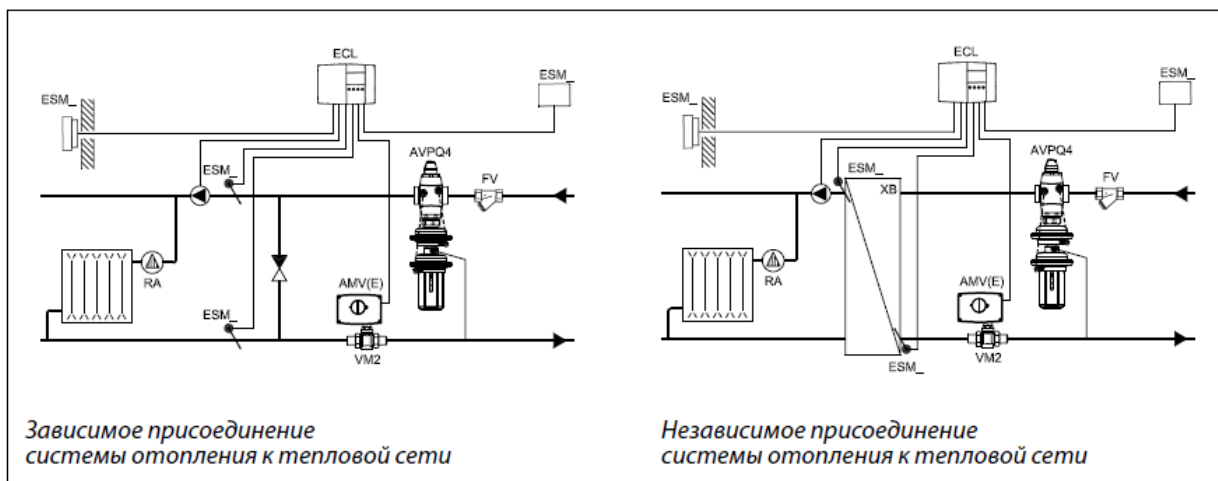
5.2. Подготовка изделия к использованию

Необходимо провести визуальный осмотр изделия на наличие видимых дефектов.

5.3. Использование изделия

Клапаны-регуляторы давления AVPQ 4 предназначены для применения преимущественно в системах централизованного теплоснабжения.

Пример применения



6. Техническое обслуживание

Промывка системы / клапана 1 раз в год.

Плановый осмотр клапана с управляющим элементом:

- работа до года - 1 раз в 2 месяца;
- более года 1 - раз в 1 месяц.

7. Текущий ремонт

За подробной информацией о ремонте обращайтесь в сервисный отдел ООО «Данфосс».

8. Транспортирование и хранение

Транспортирование и хранение клапанов-регуляторов давления AVPQ 4 должны осуществляться в соответствии с требованиями ГОСТ 15150-69 (3-е климатическое исполнение).

9. Утилизация

Утилизация изделия производится в соответствии с установленным на предприятии порядком (переплавка, захоронение, перепродажа), составленным в соответствии с Законами РФ № 96-ФЗ «Об охране атмосферного воздуха», № 89-ФЗ «Об отходах производства и потребления», № 52-ФЗ «О санитарно-эпидемиологическом благополучии населения», а также другими российскими и региональными нормами, актами, правилами, распоряжениями и пр., принятыми во исполнение

указанных законов.


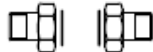
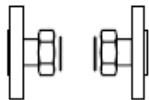

10. Комплектность

В комплект поставки входит:

- клапан-регулятор давления модификации AVPQ 4;
- упаковочная коробка;
- паспорт (предоставляется по запросу в электронной форме);
- инструкция.

В комплект поставки не входят внешняя импульсная трубка AV и присоединительные фитинги, которые следует заказывать дополнительно.

11. Список комплектующих и запасных частей

| Наименование | Кодовый номер | Эскиз | Описание |
|--|---------------|--|------------------|
| Приварные присоединительные фитинги | 003H6908 |  | DN=15 |
| | 003H6909 | | DN=20 |
| | 003H6910 | | DN=25 |
| | 003H6911 | | DN=32 |
| | 003H6912 | | DN=40 |
| | 003H6913 | | DN=50 |
| Резьбовые присоединительные фитинги (с наружной резьбой) Коническая наружная трубная резьба по EN 10266-1 | 003H6902 |  | DN=15, R 1/2 |
| | 003H6903 | | DN=20, R 3/4 |
| | 003H6904 | | DN=25, R 1 |
| | 003H6905 | | DN=32, R 1 1/4 |
| | 065B2004 | | DN=40, R 1 1/2 |
| | 065B2005 | | DN=50, R 2 |
| Фланцевые присоединительные фитинги, PN 25, по EN 1092-2 | 003H6915 |  | DN=15 |
| | 003H6916 | | DN=20 |
| | 003H6917 | | DN=25 |
| Комплект импульсной трубки AV Состав комплекта: медная импульсная трубка ø 6x1, L = 1500 мм – 1 шт.; - компрессионный фитинг для присоединения импульсной трубки ø 6x1 к трубопроводу | 003H6852 |  | R 1/8 |
| | 003H6853 | | R 3/8 |
| | 003H6854 | | R 1/2 |
| 10 компрессионных фитингов для присоединения импульсной трубки ø 6 x 1 к трубопроводу | 003H6857 | | с ниппелем R 1/8 |
| | 003H6858 | | с ниппелем R 3/8 |
| | 003H6859 | | с ниппелем R 1/2 |
| 10 компрессионных фитингов для присоединения импульсной трубки ø 6 x 1 к штуцеру регулирующего элемента G 1/8 | 003H6931 | - | |

| | | |
|--|----------|---------------------------------|
| Запорный кран DN = 6 мм для отключения импульса давления | 003H0276 | |
| Вставка клапана | 003H6861 | Kvs=0,4 м3/ч |
| | 003H6862 | Kvs=1 м3/ч |
| | 003H6863 | Kvs=1,6 м3/ч |
| | 003H6864 | Kvs=2,5 м3/ч |
| | 003H6865 | Kvs=4 м3/ч |
| | 003H6866 | Kvs=6,3 м3/ч |
| | 003H6867 | Kvs=8 м3/ч |
| | 003H6868 | Kvs=12,5/20/25 м3/ч |
| Регулирующий блок с настроечной рукояткой | 003H6838 | $\Delta P_{рег.} = 0,2-1,0$ бар |
| | 003H6851 | $\Delta P_{рег.} = 0,3-2,0$ бар |