



## ПАСПОРТ

Клапан регулирующий седельный, Тип VM 2

**Код материала: 065B2011**



Соответствие продукции подтверждено в рамках Евразийского экономического союза.



**Дата редакции: 22.03.2021**

## 1. Сведения об изделии

### 1.1. Наименование и тип

Клапаны регулирующей тип VM 2.

### 1.2. Изготовитель

Фирма: “Danfoss A/S”, Nordborgvej 81, 6430 Nordborg, Дания.

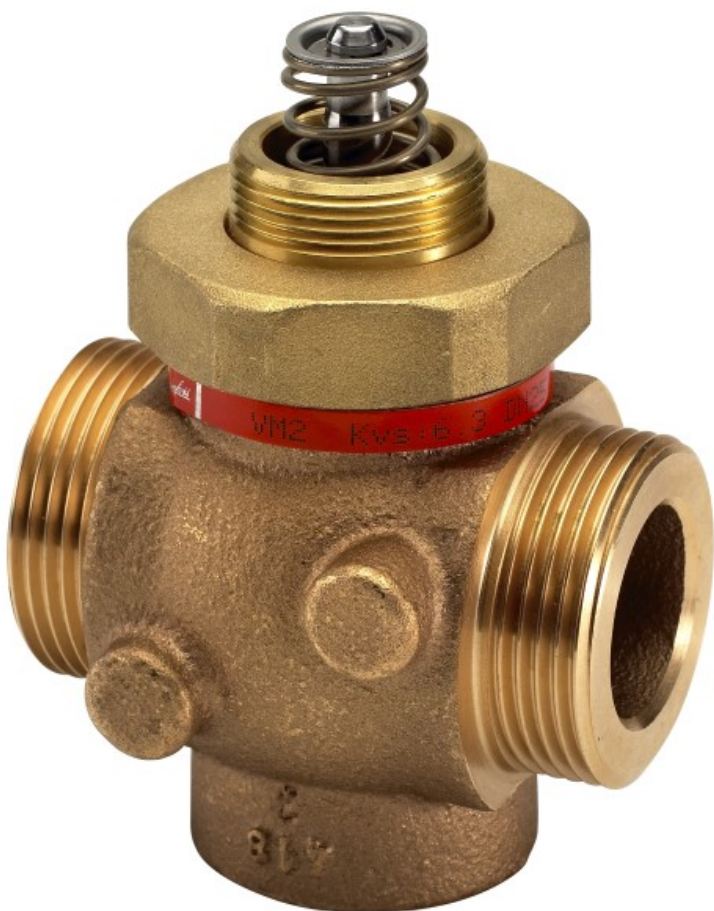
### 1.3. Продавец

ООО “Данфосс“, 143581, Российская Федерация, Московская область, город Истра, деревня Лешково, д. 217, тел. (495) 792-57-57.

### 1.4. Дата изготовления

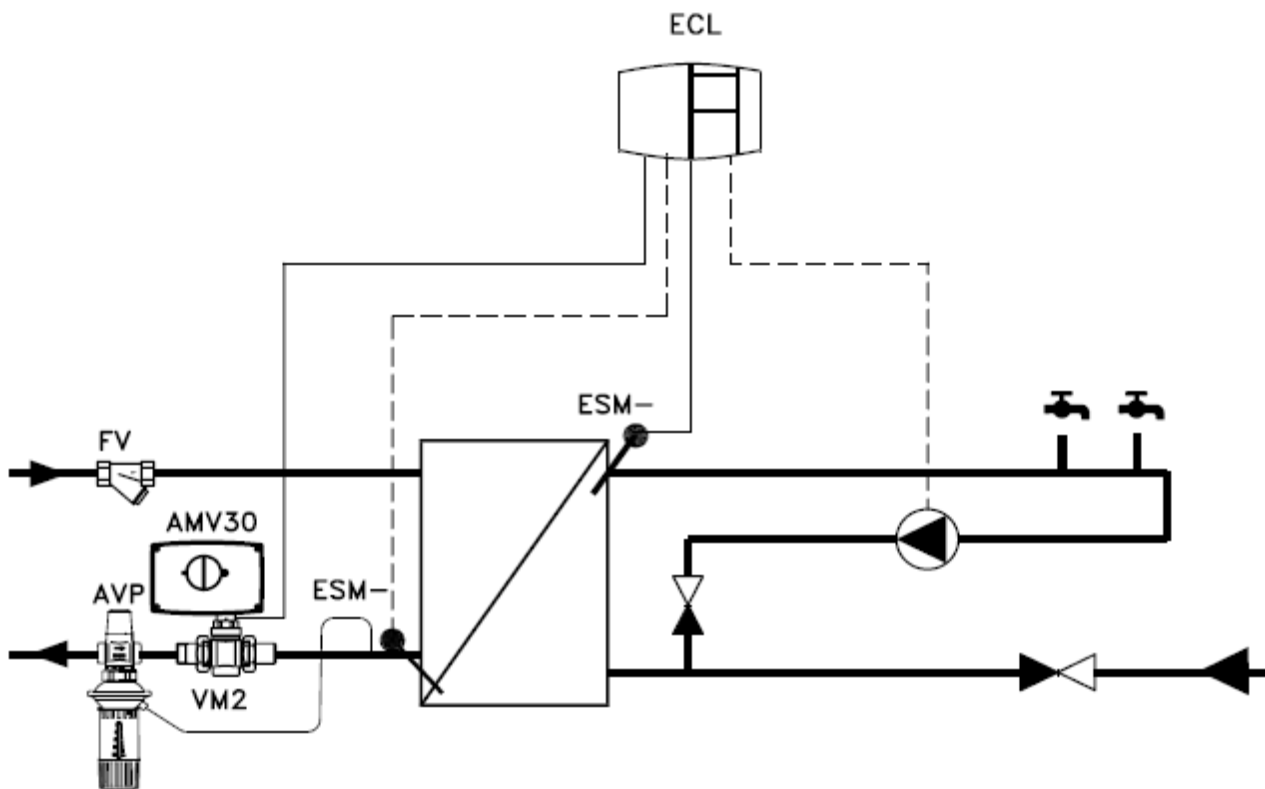
Дата изготовления указывается на шильдике изделия в формате нн/гг.

## 2. Назначение изделия

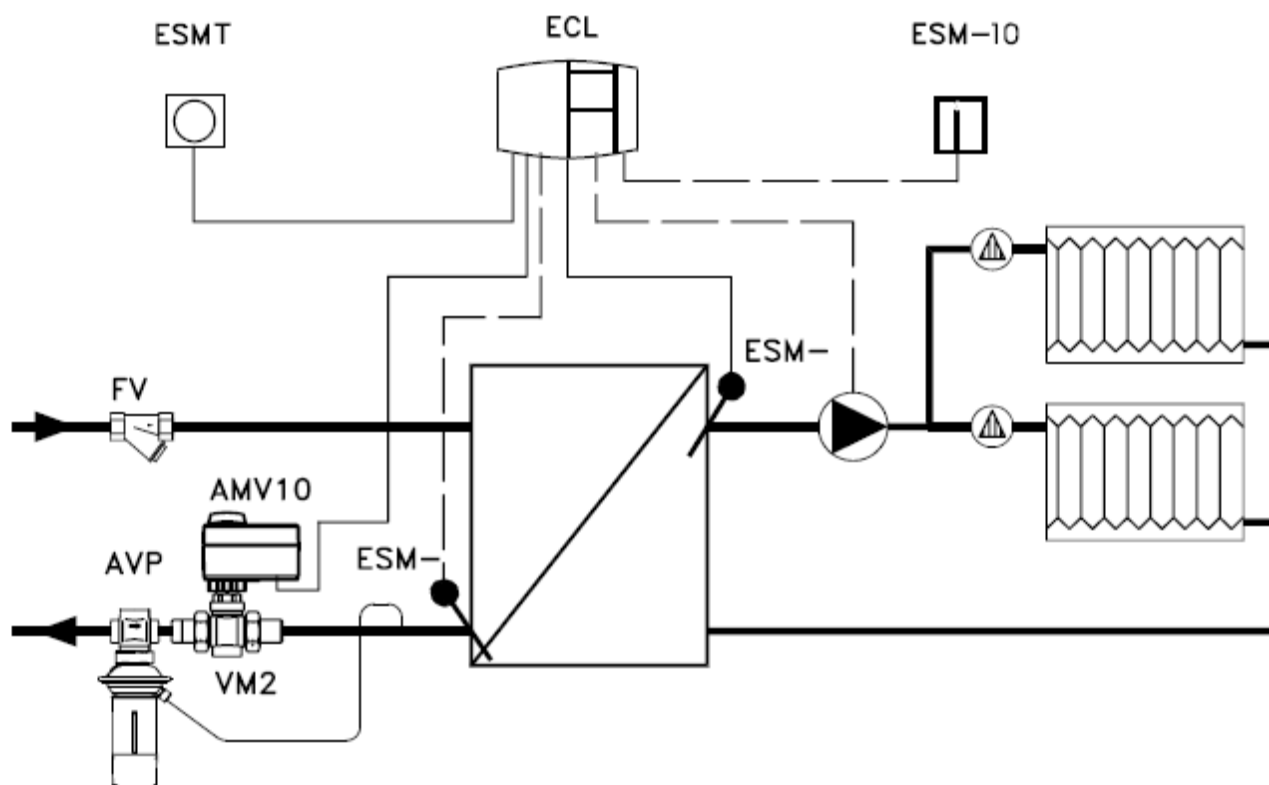


Клапан регулирующей типа VM2 предназначен для применения с редукторными электрическими приводами AMV(E) 10, AMV(E) 13, AMV(E) 13SU, AMV(E) 23, AMV(E) 23SU, AMV(E) 33, ARV(E) 152, ARV(E) 153 преимущественно в системах тепло- и холодоснабжения зданий.

Примеры применения:



Система горячего водоснабжения с водонагревателем



Система водяного отопления при независимом присоединении к тепловой сети.

### 3. Технические характеристики

Номинальный диаметр (DN), мм	15
Номинальное давление (PN), бар	25

Максимально допустимый перепад давлений, бар	С электроприводами AMV (E ) 10(13,13 SU) :16; С электроприводами AMV (E ) 23, 23SU, 33, ARV(E) 152,153: 16
Пропускная способность Kvs, м <sup>3</sup> /ч	0,4
Рабочая среда	Вода, 30% водного раствора гликоля
Температура рабочей среды, °С	2-150
Герметичность затвора (объем протечки / класс герметичности)	≤ 0.05 % Kvs
Климатическое исполнение	Категория 3 по ГОСТ 15150-69
Тип присоединения к трубопроводу	Резьба по ISO 228-1
Динамический диапазон регулирования	50:1
Коэффициент начала кавитации	≥ 0,5
Вид привода или регулирующего блока	Электроприводами AMV (E ) 10(13,13 SU); AMV (E ) 23, 23SU, 33, ARV(E) 152,153
Ход штока, мм	5
Масса, кг, не более	0,8
Золотник, седло и шпиндель	Нержавеющая сталь
Уплотнение	EPDM
Корпус	Красная бронза (Rg 5)

#### 4. Комплектность

В комплект поставки входит:

- клапан регулирующий тип VM2;
- инструкция по монтажу и эксплуатации;
- паспорт и руководство по эксплуатации (предоставляются по запросу в электронной форме).

#### 5. Утилизация

Утилизация изделия производится в соответствии с установленным на предприятии порядком (переплавка, захоронение, перепродажа), составленным в соответствии с Законами РФ №96-ФЗ “Об охране атмосферного воздуха”, №7-ФЗ “Об охране окружающей среды”, №89-ФЗ “Об отходах производства и потребления”, №52-ФЗ “Об санитарно-эпидемиологическом благополучии населения”, а также другими российскими и региональными нормами, актами, правилами, распоряжениями и пр., принятыми в использование указанных законов.

#### 6. Приемка и испытания

Продукция, указанная в данном паспорте, изготовлена, испытана и принята в соответствии с действующей технической документацией фирмы-изготовителя.

#### 7. Сертификация



Соответствие клапана регулирующего типа VM2 подтверждено в форме принятия декларации о соответствии, оформленной по Единой форме. Имеется декларация о соответствии ЕАЭС № RU Д-ДК.БЛ08.В.03442, срок действия с 18.05.2018 по 09.05.2023, а также экспертное заключение о соответствии ЕСЭиГТ к товарам.

#### **8. Гарантийные обязательства**

Изготовитель/продавец гарантирует соответствие клапана регулирующего тип VM 2 техническим требованиям при соблюдении потребителем условий транспортирования, хранения, монтажа и эксплуатации.

Срок службы клапана регулирующего тип VM 2 при соблюдении рабочих диапазонов согласно паспорту и проведении необходимых сервисных работ - 10 лет с начала эксплуатации.

Гарантийный срок эксплуатации и хранения клапана регулирующего тип VM 2 - 12 месяцев со дня продажи или 18 месяцев с даты продажи.