



## РУКОВОДСТВО ПО ЭКСПЛУАТАЦИИ

Клапан регулирующий седельный, Тип VM 2

Код материала: 065B2019

1. Сведения об изделии
2. Назначение изделия
3. Описание и работа
4. Указания по монтажу и наладке
5. Использование по назначению
6. Техническое обслуживание
7. Текущий ремонт
8. Транспортирование и хранение
9. Утилизация
10. Комплектность
11. Список комплектующих и запасных частей



Дата редакции: 22.03.2021

## 1. Сведения об изделии

### 1.1. Наименование и тип

Клапаны регулирующей тип VM 2.

### 1.2. Изготовитель

Фирма: “Danfoss A/S”, Nordborgvej 81, 6430 Nordborg, Дания.

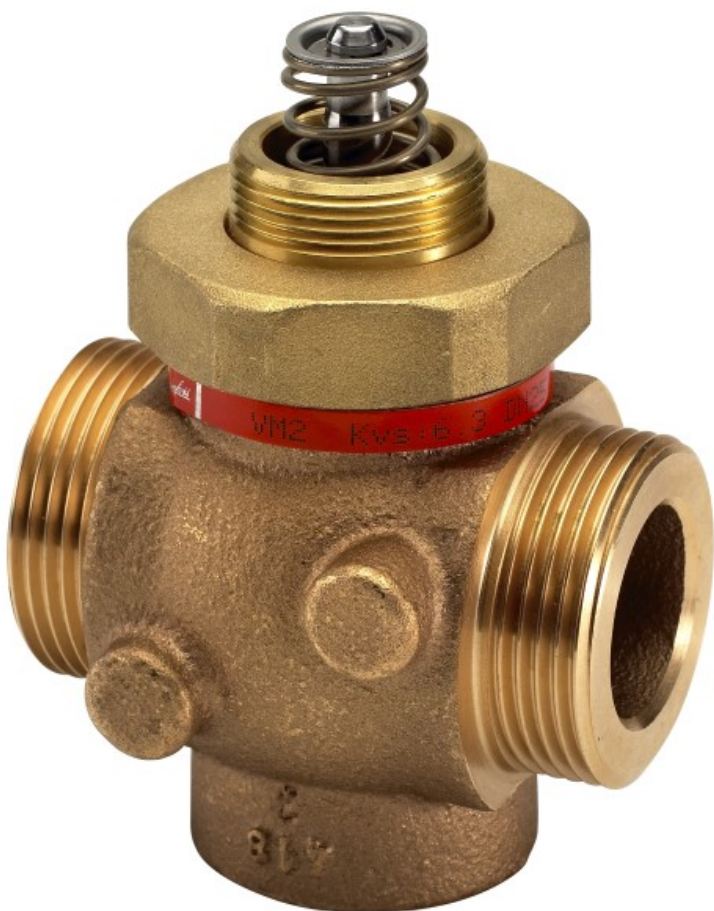
### 1.3. Продавец

ООО “Данфосс“, 143581, Российская Федерация, Московская область, город Истра, деревня Лешково, д. 217, тел. (495) 792-57-57.

### 1.4. Дата изготовления

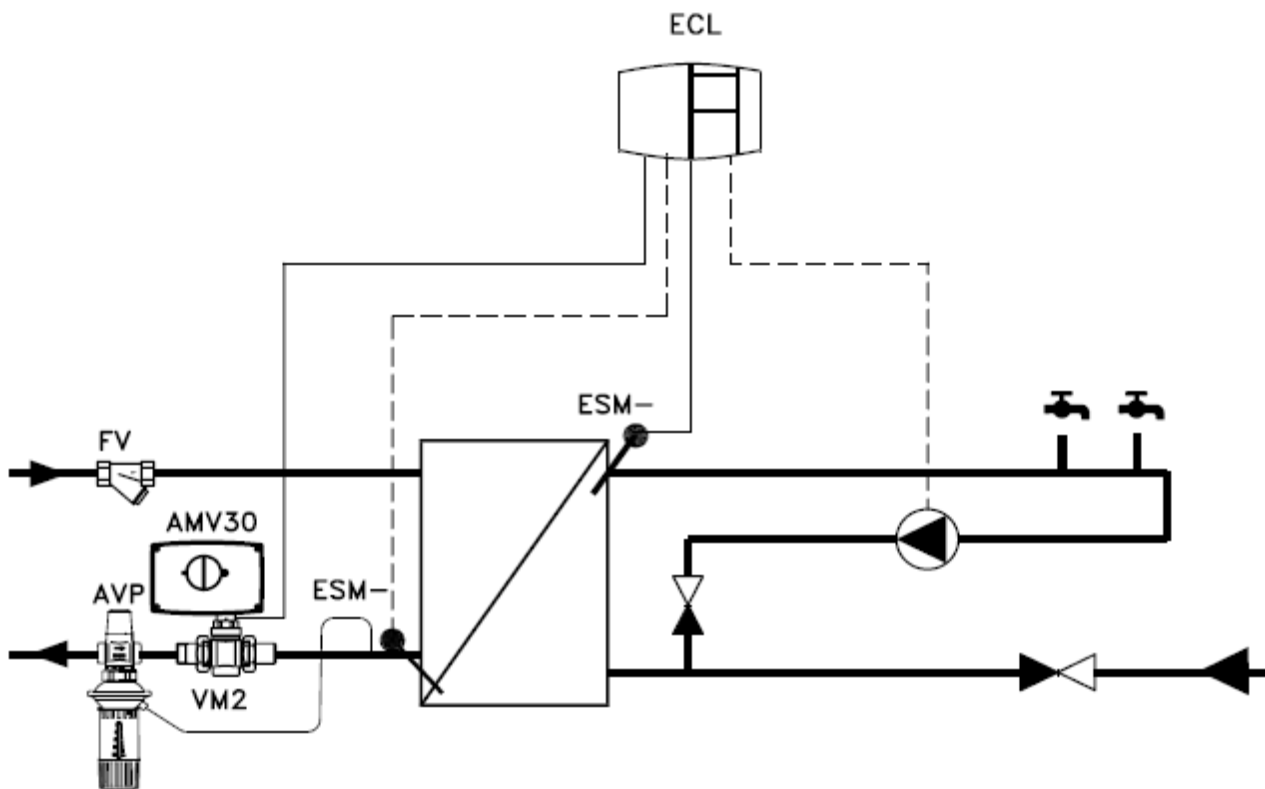
Дата изготовления указывается на шильдике изделия в формате нн/гг.

## 2. Назначение изделия

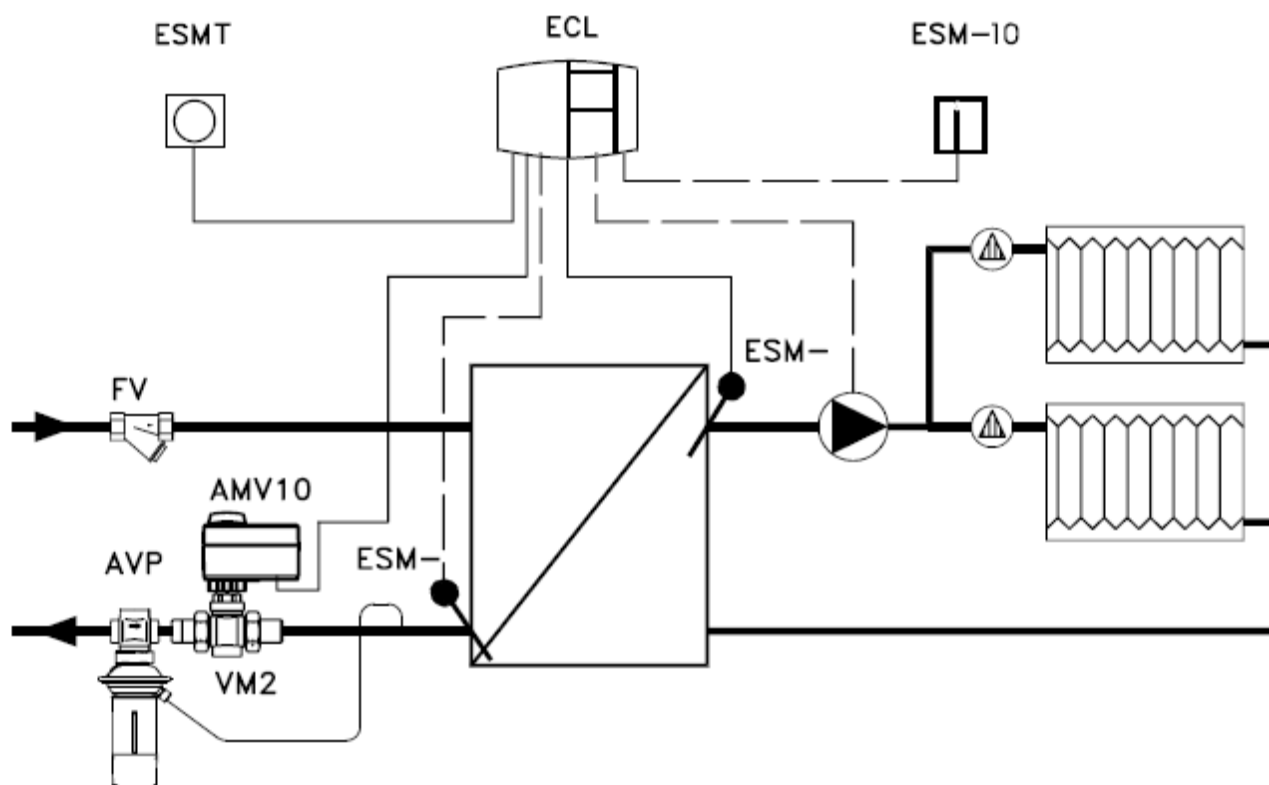


Клапан регулирующей типа VM2 предназначен для применения с редукторными электрическими приводами AMV(E) 10, AMV(E) 13, AMV(E) 13SU, AMV(E) 23, AMV(E) 23SU, AMV(E) 33, ARV(E) 152, ARV(E) 153 преимущественно в системах тепло- и холодоснабжения зданий.

Примеры применения:



Система горячего водоснабжения с водонагревателем



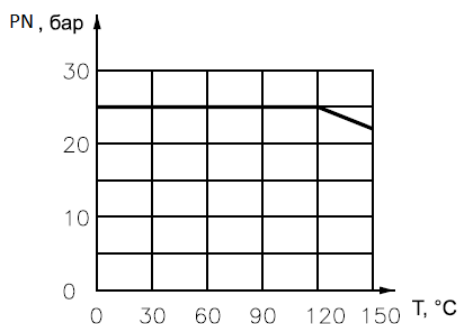
Система водяного отопления при независимом присоединении к тепловой сети.

### 3. Описание и работа

#### 3.1. Устройство и принцип действия изделия

Клапан регулирующий тип VM 2 состоит из корпуса и клапанной вставки с золотником, штоком, подъемной пружиной и сальником.

Клапаны регулирующие являются нормально открытыми и закрываются под воздействием электрического привода.



Зависимость рабочего давления рабочей среды от температуры

### 3.2. Маркировка и упаковка

На корпусе изделие металлическое кольцо с указанием типа оборудования, Kvs, Tmax, PN, даты изготовления в формате нн/гг.

Изделие упаковывается в индивидуальную коробку.

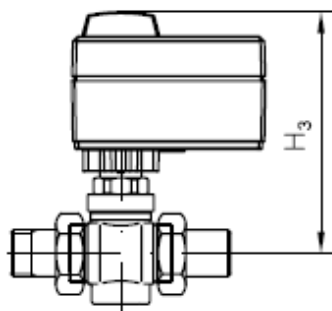
### 3.3. Технические характеристики

Номинальный диаметр (DN), мм	40
Номинальное давление (PN), бар	25
Максимально допустимый перепад давлений, бар	С электроприводами AMV (E ) 23, 23SU, 33, ARV(E) 152,153: 16
Пропускная способность Kvs, м <sup>3</sup> /ч	16
Рабочая среда	Вода, 30% водного раствора гликоля
Температура рабочей среды, °C	2-150
Герметичность затвора (объем протечки / класс герметичности)	≤ 0.05 % Kvs
Климатическое исполнение	Категория 3 по ГОСТ 15150-69
Тип присоединения к трубопроводу	Резьба по ISO 228-1
Динамический диапазон регулирования	50:1
Коэффициент начала кавитации	≥ 0,5
Вид привода или регулирующего блока	Электропривода: AMV (E ) 23, 23SU, 33, ARV(E) 152,153
Ход штока, мм	10
Масса, кг, не более	2,34
Золотник, седло и шпindelь	Нержавеющая сталь
Уплотнение	EPDM
Корпус	Красная бронза (Rg 5)

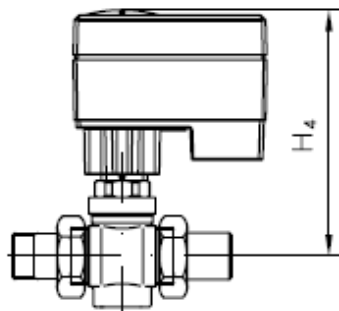
### Дополнительные технические характеристики

L1, мм	110
L2, мм	240

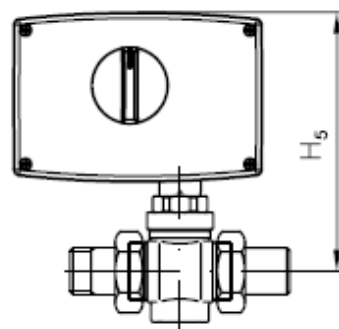
L3, мм	195
H1, мм	38
H2, мм	88
H3, мм	-
H4, мм	-
H5, мм	194
D, мм	40
R, дюймы	1½
Размер резьбы а по ISO 228/1, дюймы	G 2
Размер гайки под ключ SW, мм	65
Масса резьбового фитинга, кг	0,83
D, дюймы	2
G, дюйм	2
L под приварку, мм	65
L резьбовой, мм	40,5
Масса фитинга под приварку, кг	0,9



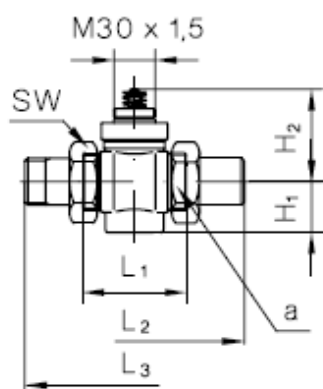
VM2 + AMV(E) 10



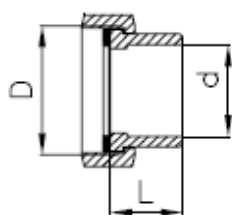
VM2 + AMV(E) 13(SU)



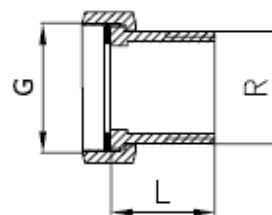
VM2 + AMV(E) 20/30, 23(SU)/33



Фитинг под приварку



Фитинг резьбовой



#### **4. Указания по монтажу и наладке**

Монтаж, наладку и техническое обслуживание клапана регулирующего VM 2 должен выполнять только квалифицированный персонал, имеющий допуск к работам такого рода, строго в соответствии с прилагаемой инструкцией.

#### **5. Использование по назначению**

##### **4.1 Эксплуатационные ограничения**

Для предупреждения травматизма персонала и повреждения оборудования необходимо соблюдать требования инструкции производителя на установленное оборудование, а также инструкции по эксплуатации системы.

Качество сетевой воды должно удовлетворять техническим требованиям, п.4.8.40 ПТЭ. (Правила технической эксплуатации электрических станций и сетей российской Федерации).

##### **4.2 Подготовка изделия к использованию**

Необходимо провести визуальный осмотр изделия на наличие видимых дефектов.

#### **6. Техническое обслуживание**

Промывка системы / клапана 1 раз в год.

Плановый осмотр клапана с приводом:

- работа до года - 1 раз в 2 месяца;

- более года 1 - раз в 1 месяц;

включая проверку работоспособности клапана с приводом в режиме ручного управления, если ручное управление предусмотрено.

В межотопительный сезон обязательное открытие-закрытие клапана 1 раз в месяц вручную либо средствами автоматики.

#### **7. Текущий ремонт**

За подробной информацией о ремонте обращайтесь в сервисный отдел ООО «Данфосс».

#### **8. Транспортирование и хранение**

Транспортирование и хранение клапанов регулирующих VM 2 должны осуществляться в соответствии с требованиями ГОСТ 15150-69 (3-е климатическое исполнение).

#### **9. Утилизация**

Утилизация изделия производится в соответствии с установленным на предприятии порядком (переплавка, захоронение, перепродажа), составленным в соответствии с Законами РФ №96-ФЗ “Об охране атмосферного воздуха”, №7-ФЗ “Об охране окружающей среды”, №89-ФЗ “Об отходах производства и потребления”, №52-ФЗ “Об санитарно эпидемиологическом благополучии населения”, а также другими российскими и региональными нормами, актами, правилами, распоряжениями и пр., принятыми в использование указанных законов.

#### **10. Комплектность**

В комплект поставки входит:

- клапан регулирующей тип VM2;

- инструкция по монтажу и эксплуатации;

- паспорт и руководство по эксплуатации (предоставляются по запросу в электронной форме).

#### **11. Список комплектующих и запасных частей**

Название	Код для заказа	Описание
----------	----------------	----------

Комплект присоединительных фитингов для клапана типа VM 2 (2 гайки, 2 патрубка, 2 прокладки)	003H6908	Под приварку	DN = 15 мм
	003H6909	Материал патрубка – сталь	DN = 20 мм
	003H6910	Материал гайки – латунь	DN = 25 мм
	003H6914		DN = 32 мм
	065F6081		DN = 40 мм
	065F6082		DN = 50 мм
	003H6902	С наружной резьбой R ½, Латунь	DN = 15 мм
	003H6903	С наружной резьбой R ¾, Латунь	DN = 20 мм
	003H6904	С наружной резьбой R 1, Латунь	DN = 25 мм
	003H6906	С наружной резьбой R 1¼, Латунь	DN = 32 мм
	065F6061	DN = 40 мм, материал CW617N	
	065F6062	DN = 50 мм, материал CW617N	
Вставка клапана типа VM 2	065B2033	VM 2 DN = 15, Kvs = 1,0 м³/ч	
	065B2035	VM 2 DN = 15, Kvs = 2,5 м³/ч	
	065B2036	VM 2 DN = 15, Kvs = 4,0 м³/ч	
	065B2036	VM 2 DN = 20, Kvs = 4,0 м³/ч	
	065B2037	VM 2 DN = 20, Kvs = 6,3 м³/ч	
	065B2037	VM 2 DN = 25, Kvs = 6,3 м³/ч	
	065B2038	VM 2 DN = 32, Kvs = 10 м³/ч	
	065B2039	VM 2 DN = 40, Kvs = 16 м³/ч	
	065B2040	VM 2 DN = 50, Kvs = 25 м³/ч	