



## РУКОВОДСТВО ПО ЭКСПЛУАТАЦИИ

Клапан регулирующий седельный проходной, Тип VRB 2 Модификация (наружная резьба)

Код материала: 065Z0179

1. Сведения об изделии
2. Назначение изделия
3. Описание и работа
4. Указания по монтажу и наладке
5. Использование по назначению
6. Техническое обслуживание
7. Текущий ремонт
8. Транспортирование и хранение
9. Утилизация
10. Комплектность
11. Список комплектующих и запасных частей



Дата редакции: 26.10.2021

## 1. Сведения об изделии

### 1.1. Наименование и тип

Клапан регулирующий типа VRB 2.

### 1.2. Изготовитель

Фирма: "Danfoss A/S", Nordborgvej 81, 6430 Nordborg, Дания.

### 1.3. Продавец

ООО "Данфосс", 143581, Российская Федерация, Московская область, город Истра, деревня Лешково, д. 217, тел. +7 (495) 792-57-57.

### 1.4. Дата изготовления

Указывается на шильдике изделия в формате нн/гг.

## 2. Назначение изделия

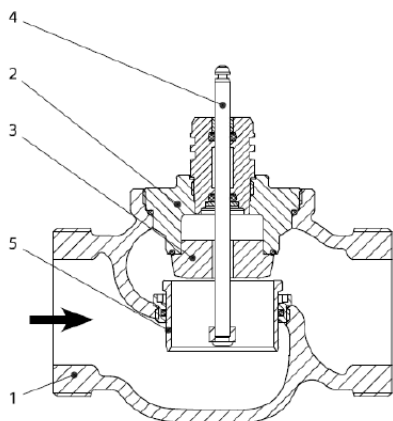


Клапан регулирующий типа VRB 2 предназначен для применения преимущественно в системах тепло- и холодоснабжения зданий. В качестве регулируемой среды может быть использован 50% водный раствор гликоля.

Клапан регулирующий типа VRB 2 разработан для применения со следующими приводами электрическими редукторными: AMV(E) 435 или AMV(E) 438 SU.

## 3. Описание и работа

### 3.1. Устройство и принцип действия изделия



1. Корпус клапана;
2. Вставка клапана;
3. Золотник;

4. Шток;

5. Подвижное седло (устройство разгрузки давления).

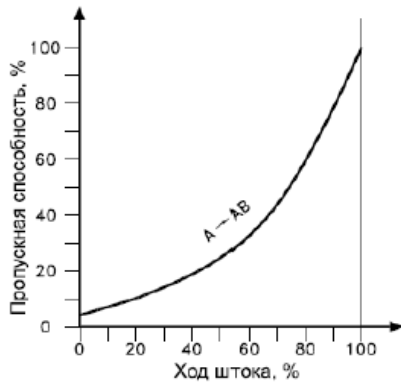
Принцип действия:

Клапан регулирующий типа VRB 2 разгружен по давлению, возвратно-поступательного типа.

Перемещение штока клапана происходит с помощью электропривода, который, то надавливает на шток клапана, то тянет его вверх.

Без привода клапан может находиться в любом промежуточном положении.

Характеристика регулирования



### 3.2. Маркировка и упаковка

На корпусе изделия находится шильдик, с указанием кодового номера, типа изделия, диаметра изделия,  $Kvs$ , PN, Tmax и материала изделия.

Изделие упаковывается в индивидуальную коробку.

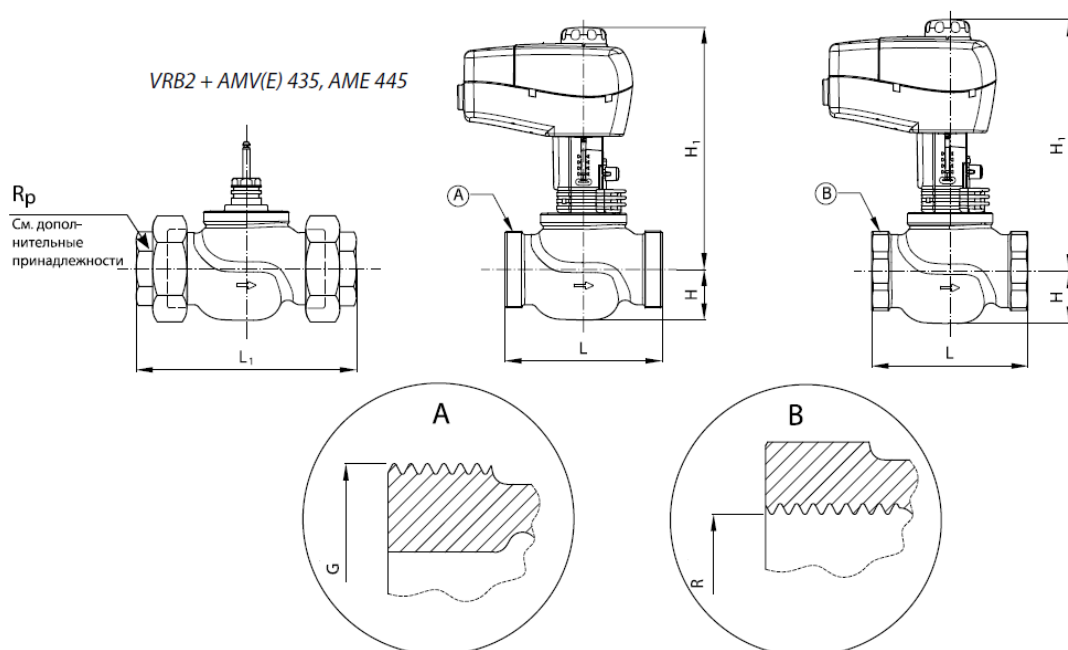
### 3.3. Технические характеристики

Номинальный диаметр (DN), мм	40
Номинальное давление (PN), бар	16
Максимально допустимый перепад давлений, бар	AMV(E) 435,AMV(E) 438 SU; AME 445: 4бара.
Пропускная способность $Kvs$ , м <sup>3</sup> /ч	25
Рабочая среда	Вода / 50% водный раствор гликоля
Температура рабочей среды, °С	2(-10 )...130 (При температуре регулируемой среды от -10 до 2°С требуется использовать подогреватель штока)
Герметичность затвора (объем протечки / класс герметичности)	0 – клапан герметичен
Климатическое исполнение	Категория 3 по ГОСТ 15150-69
Тип присоединения к трубопроводу	Наружная резьба по DIN ISO 228/01.
Динамический диапазон регулирования	100:1
Коэффициент начала кавитации	$\geq 0,4$
Вид привода или регулирующего блока	Электропривода: AMV(E) 435,AMV(E) 438 SU; AME 445
Характеристика регулирования	Логарифмическая

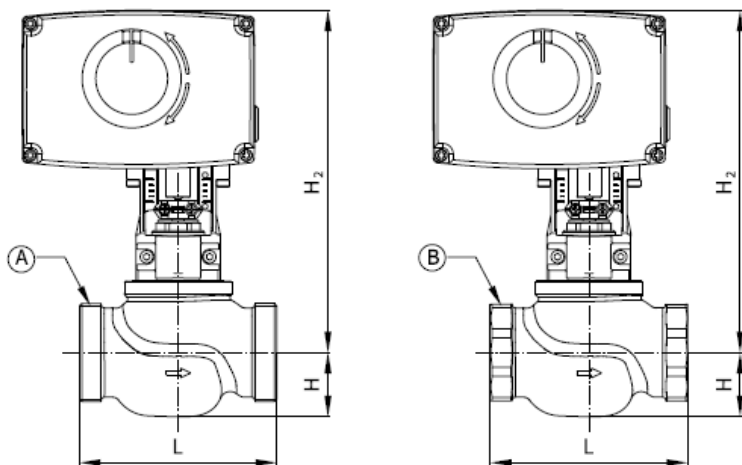
РН среды	Мин. 7 , Макс 10
Ход штока, мм	15
Масса, кг, не более	2,62
Золотник	Бронза
Уплотнение	EPDM
Корпус	Красная бронза CuSn5Zn5Pb5 (Rg5)
Шток	Нержавеющая сталь

#### Дополнительные технические характеристики

L <sub>1</sub> , мм	201
H <sub>1</sub> , мм	252
H <sub>2</sub> , мм	272
G, дюйм	2 ¼
L, мм	132
H, мм	43



Примечание: Если устанавливается подогреватель штока, размер H<sub>1</sub> увеличивается на 31 мм.



Примечание: Если устанавливается подогреватель штока, размер H2 увеличивается на 5мм.

#### 4. Указания по монтажу и наладке

Монтаж, наладку и техническое обслуживание клапана регулирующего типа VRB 2 (далее-клапан) должен выполнять только квалифицированный персонал, имеющий допуск к работам такого рода.

При монтаже клапана необходимо убедиться, чтобы направление движения регулируемой среды совпадало с направлением, указанным на его корпусе: всегда от входа А.

Перед монтажом клапана трубопроводная система должна быть промыта; соединительные элементы трубопровода и клапана размещены на одной оси; клапан защищен от напряжений со стороны трубопровода.

Клапан может быть установлен в любом положении, кроме как электроприводом вниз, чтобы на привод не попадала вода или конденсат из неплотностей клапана.

Необходимо обеспечить достаточно свободное пространство вокруг клапана с приводом для их демонтажа и обслуживания.

Клапан и привод запрещается размещать в помещениях со взрывоопасной атмосферой. Температура окружающего воздуха при монтаже и эксплуатации клапана не должна выходить за пределы 2–50 °С.

Привод электрический редукторный может быть повернут вокруг оси штока клапана в удобное для обслуживания положение (на 360°), после чего зафиксирован на клапане стопорными винтами.

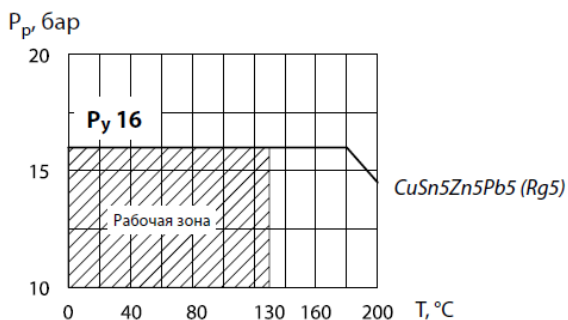
#### 5. Использование по назначению

##### 5.1 Эксплуатационные ограничения

Для предупреждения травматизма персонала и повреждения оборудования необходимо соблюдать требования инструкции производителя на установленное оборудование, а также инструкции по эксплуатации системы.

В целях предотвращения отложений и коррозии клапан регулирующей типа VRB 2 следует применять в системах водяного отопления, где теплоноситель отвечает требованиям "Правил технической эксплуатации электрических станций и сетей" Министерства Энергетики и Электрификации.

Для защиты клапана регулирующего типа VRB 2 от засорения рекомендуются устанавливать на входе теплоносителя в систему отопления сетчатый фильтр с размером ячейки сетки не более 0,5 мм.



Зависимость рабочего давления регулируемой среды от температуры.  
Возможна установка на вторичном контуре ГВС при соблюдении профилактических мероприятий, описанных в пункте 6 руководства по эксплуатации.

5.2 Подготовка изделия к использованию  
Необходимо провести визуальный осмотр изделия на наличие видимых дефектов.

## 6. Техническое обслуживание

Промывка системы / клапана 1 раз в год.

Плановый осмотр клапана с приводом:

- работа до года - 1 раз в 2 месяца;

- более года 1 - раз в 1 месяц.

Включая проверку работоспособности клапана с приводом в режиме ручного управления, если ручное управление предусмотрено.

В межотопительный сезон обязательное открытие-закрытие клапана 1 раз в месяц вручную либо средствами автоматики.

При использовании клапана на вторичном контуре ГВС рекомендуется не реже раз в неделю полностью открывать и закрывать клапан по средствам автоматизации.

## 7. Текущий ремонт

За подробной информацией о ремонте обращайтесь в сервисный отдел ООО «Данфосс».

## 8. Транспортирование и хранение

Транспортирование и хранение клапана регулирующего типа VRB 2 должны осуществляться в соответствии с требованиями ГОСТ Р 15150-69 (3-е климатическое исполнение).

## 9. Утилизация

Утилизация изделия производится в соответствии с установленным на предприятии порядком (переплавка, захоронение, перепродажа), составленным в соответствии с Законами РФ № 96-ФЗ «Об охране атмосферного воздуха», № 89-ФЗ «Об отходах производства и потребления», № 52-ФЗ «О санитарно-эпидемиологическом благополучии населения», а также другими российскими и региональными нормами, актами, правилами, распоряжениями и пр., принятыми во исполнение указанных законов.

## 10. Комплектность

В комплект поставки входит:

- клапан регулирующей типа VRB 2;


- упаковочная коробка;

- инструкция по монтажу и эксплуатации;

- технический паспорт (предоставляется по запросу в электронной форме).

## 11. Список комплектующих и запасных частей

Название	Код для заказа	Фото	Описание
----------	----------------	------	----------

Подогреватель штока, (для привода AMV(E) 435)	065Z0315		Назначение: для подогрева штока электропривода и регулирующего клапана при температуре регулируемой среды от -10 до +2 °С для исключения образования инея и заклинивания исполнительного механизма
Сальниковый блок (Ду =15 мм)	065Z0321		Назначение: для герметизации штока клапана
	Сальниковый блок (Ду =20 мм)	065Z0322	
	Сальниковый блок (Ду =25 мм)	065Z0323	
	Сальниковый блок (Ду =32 мм)	065Z0324	
	Сальниковый блок (Ду =40-50 мм)	065Z0325	
	Адаптер для установки приводов AMV(E)25,35,323,423,5 23	065Z0311	
Фитинг	065Z0291		Для клапана Ду = 15 мм, Rp ½
Фитинг	065Z0292		Для клапана Ду = 20 мм, Rp ¾
Фитинг	065Z0293		Для клапана Ду = 25 мм, Rp 1
Фитинг	065Z0294		Для клапана Ду = 32 мм, Rp 1 ¼
Фитинг	065Z0295		Для клапана Ду = 40 мм, Rp 1 ½
Фитинг	065Z0296		Для клапана Ду = 50 мм, Rp 2
Фитинг	065B4109		Для клапана Ду = 25 мм, Rp 1
Комплект резьбовых фитингов для VRG/B 2/3, Ду=15	065B4107		Комплект включает в себя 3 патрубка с прокладками. Материал: чугун GGG 50
Комплект резьбовых фитингов для VRG/B 2/3, Ду=20	065B4108		Комплект включает в себя 3 патрубка с прокладками. Материал: чугун GGG 50

Комплект резьбовых фитингов для VRG/B 2/3, Ду=25	065B4109		Комплект включает в себя 3 патрубка с прокладками. Материал: чугун GGG 50
Комплект резьбовых фитингов для VRG/B 2/3, Ду=32	065B4110		Комплект включает в себя 3 патрубка с прокладками. Материал: чугун GGG 50
Комплект резьбовых фитингов для VRG/B 2/3, Ду=40	065B4111		Комплект включает в себя 3 патрубка с прокладками. Материал: CuSn5ZnPb
Комплект резьбовых фитингов для VRG/B 2/3, Ду=50	065B4112		Комплект включает в себя 3 патрубка с прокладками. Материал: чугун GGG 50