



РУКОВОДСТВО ПО ЭКСПЛУАТАЦИИ

Клапан регулирующий седельный трехходовой, Тип VF Модификация 3

Код материала: 065Z3358

1. Сведения об изделии
2. Назначение изделия
3. Описание и работа
4. Указания по монтажу и наладке
5. Использование по назначению
6. Техническое обслуживание
7. Текущий ремонт
8. Транспортирование и хранение
9. Утилизация
10. Комплектность
11. Список комплектующих и запасных частей



Дата редакции: 24.06.2021

1. Сведения об изделии

1.1. Наименование и тип

Клапан регулирующий тип VF модификации 3.

1.2. Изготовитель

“Danfoss A/S”, Nordborgvej 81, 6430 Nordborg, Дания.

1.3. Продавец

ООО “Данфосс“, 143581, Российская Федерация, Московская область, город Истра, деревня Лешково, д. 217, тел. +7 (495) 792-57-57.

1.4. Дата изготовления

Дата изготовления указана на шильдике клапана в формате нн/гг.

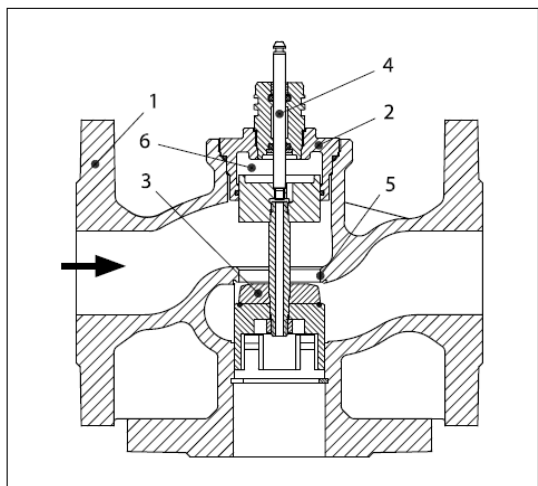
2. Назначение изделия



Клапан регулирующий типа VF модификации 3 (далее – клапан регулирующий VF 3) предназначен для применения преимущественно в системах тепло- и холодоснабжения зданий.

3. Описание и работа

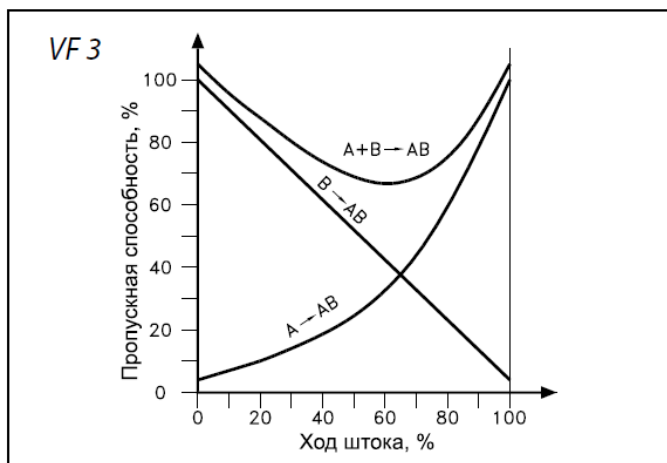
3.1. Устройство изделия



VF3

- 1 — корпус клапана;
- 2 — вставка клапана;
- 3 — золотник;
- 4 — шток;
- 5 — седло;
- 6 — устройство разгрузки давления.

Характеристика регулирования



3.2. Маркировка и упаковка

Клапан маркируется металлическим шильдиком с указанием номинального давления, кодового номера, максимальной температуры теплоносителя, Kvs.

Клапан упаковывается в индивидуальную упаковку.

3.3. Технические характеристики

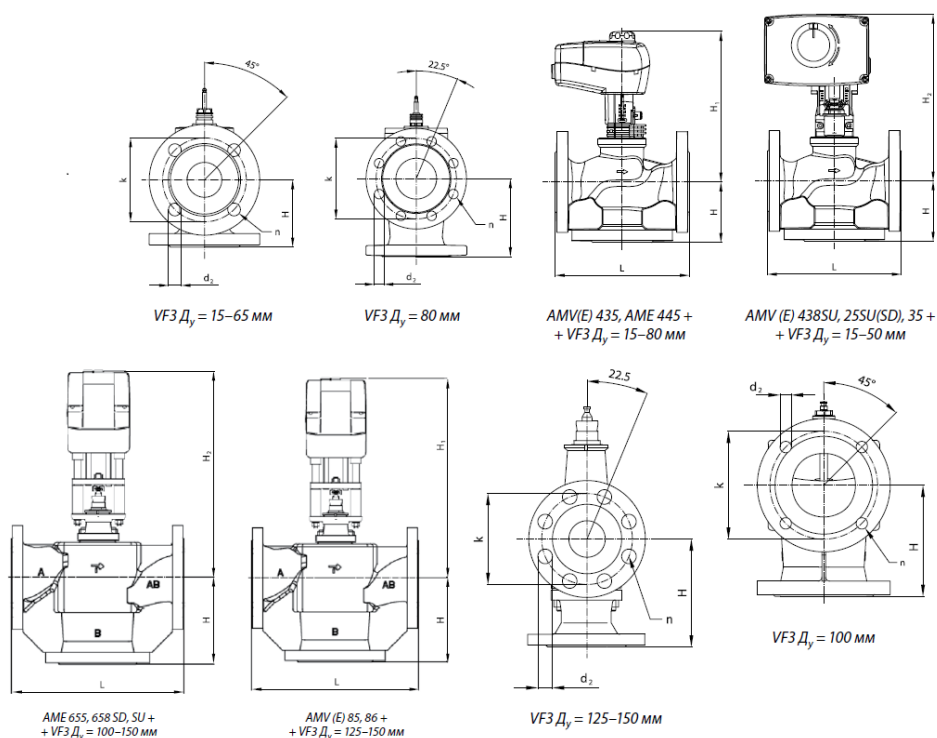
Номинальный диаметр (DN), мм	32
Номинальное давление (PN), бар	16
Максимально допустимый перепад давлений, бар	На смешение: 4 бара; на разделение: 1 бар
Пропускная способность Kvs, м ³ /ч	16
Рабочая среда	Вода или 50% водный раствор гликоля
Температура рабочей среды, °C	2 (-10)–150 -При температуре от -10 до 2 °C требуется подогреватель штока; При сочетании клапана VF3 с приводом AMV(E) 435, AME 445 максимальная температура среды 130 °C
Герметичность затвора (объем протечки / класс герметичности)	Проход А-АВ: 100% герметичность; Проход В-ВА: ≤ 1,0 % от kvs
Климатическое исполнение	Категория 3 по ГОСТ 15150-69
Тип присоединения к трубопроводу	Фланцы, PN = 16 бар, по EN1092-2
Динамический диапазон регулирования	100 : 1
Коэффициент начала кавитации	≥ 0,4
Вид привода или регулирующего блока	AMV(E) 25; AMV(E) 25 SU/SD; AMV(E) 35, AMV(E) 435, AMV(E) 445; AMV(E) 438SU
Характеристика регулирования	проход А-АВ: логарифмическая; проход В-ВА: линейная
РН среды	Мин. 7 , Макс 10
Ход штока, мм	15

Температура транспортировки и хранения, °С	От -40 до +80
Масса, кг, не более	6,9
Золотник	Бронза
Уплотнение	EPDM
Корпус	Серый чугун (GG-25)
Шток	Нержавеющая сталь

Дополнительные технические характеристики

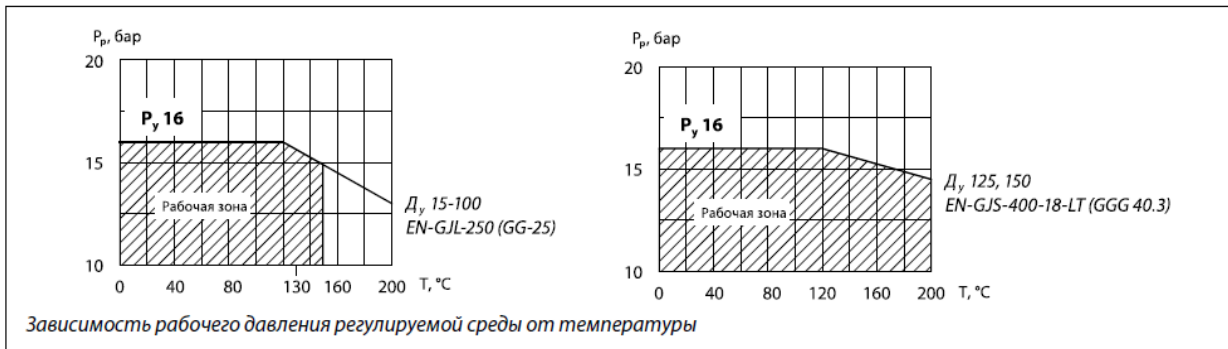
H ₁ , мм	203
H ₂ , мм	223
k, мм	100
D ₂ , мм	19
n	4
L, мм	223
H, мм	80

При установке нагревателя штока размер H₁ увеличивается на 31 мм, размер H₂ увеличивается на 5 мм.



4. Указания по монтажу и наладке

4.1. Общие указания Условия применения



4.2. Меры безопасности

Монтаж, наладку и техническое обслуживание клапана регулирующего VF 3 должен выполнять только квалифицированный персонал, имеющий допуск к работам такого рода, строго в соответствии с прилагаемой инструкцией.

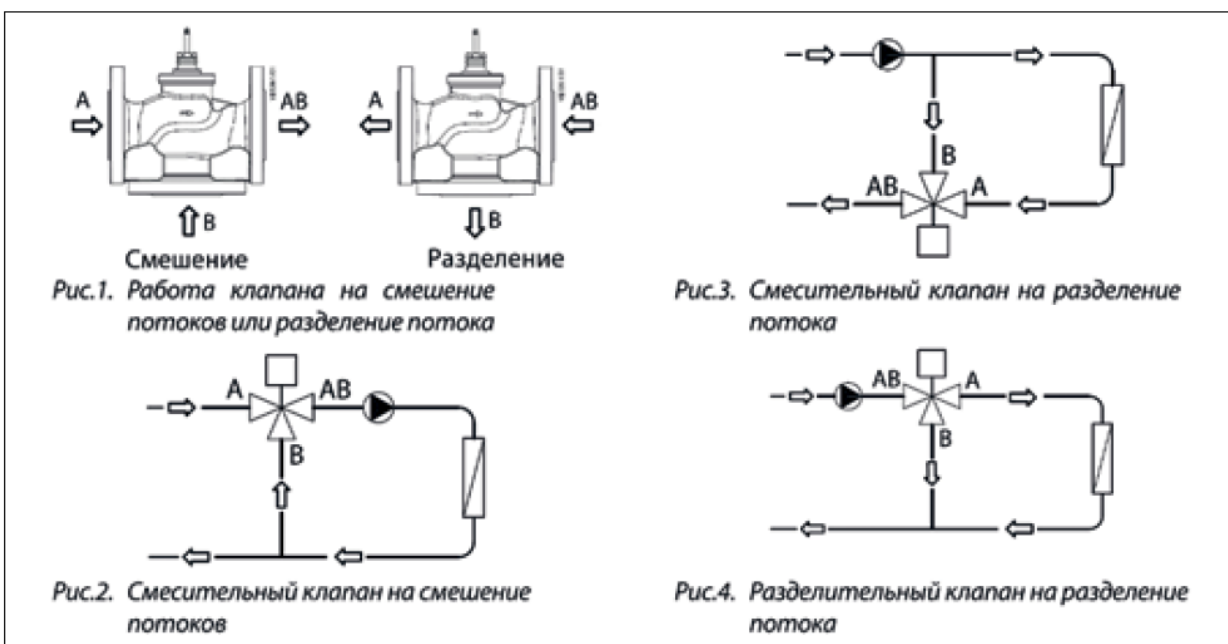
Для предупреждения травматизма персонала и повреждения оборудования необходимо соблюдать требования инструкции производителя на установленное оборудование, а также инструкции по эксплуатации системы.

4.2. Подготовка к монтажу

Перед монтажом клапана трубопроводная система должна быть промыта, соединительные элементы трубопровода и клапана размещены на одной оси, клапан защищен от напряжений со стороны трубопровода.

4.4. Монтаж и демонтаж

При монтаже клапана регулирующего VF 3 необходимо убедиться, чтобы направление движения регулируемой среды совпадало с направлением, указанным на его корпусе: всегда от входов A и B к выходу AB. Клапан регулирующий VF 3 может быть установлен в любом положении, кроме электроприводом вниз, чтобы на привод не попадала вода из неплотностей клапана (для клапанов регулирующих VF 3 Ду 65-150 в паре с электроприводом AME 655, 658 SD, SU возможны все варианты монтажа). Необходимо обеспечить достаточно свободное пространство вокруг клапана с приводом для их демонтажа и обслуживания. Клапан и привод запрещается размещать во взрывоопасных помещениях. Температура окружающего воздуха при монтаже и эксплуатации клапана должна быть в пределах 2–50 °С. Электропривод может быть повернут вокруг оси штока клапана в удобное для обслуживания положение (на 360°), после чего он должен быть зафиксирован на клапане стопорными винтами.



Клапан регулирующий VF 3 может быть использован как смесительный или разделительный (Рис.1).

Если клапан регулирующий VF 3 применяется, как смесительный (порты А и В являются впускными отверстиями, порт АВ – выпускным), он может выполнять функцию смешения потоков (Рис.2) или разделения потока (Рис.3). Клапан регулирующий VF 3 может также применяться, как разделительный (порт АВ является впускным отверстием, порты А и В –выпускными), и выполнять функцию разделения потока (Рис.4).

4.5. Наладка и испытания

Не требуется.

4.6. Пуск (опробование)

Перед пуском необходимо проверить правильность установки клапана и привода:

Монтажное положение управляющего элемента должно соответствовать допустимым монтажным положениям.

5. Использование по назначению

5.1. Эксплуатационные ограничения

Максимальная температура регулируемой среды: 150 °С (при использовании приводов AMV(E) 435, AME 445, максимальная температура теплоносителя= 130°С)

Условное давление PN=16 бар

Качество сетевой воды должно удовлетворять техническим требованиям, п. 4.8.40 ПТЭ (Правила технической эксплуатации электрических станций и сетей российской Федерации).

5.2. Подготовка изделия к использованию

Необходимо провести визуальный осмотр изделия на наличие видимых дефектов.

5.3. Использование изделия

Клапан регулирующий VF3 может быть применен, как смесительный, так и как разделительный.

Седельный клапан регулирующий VF3 регулирует расход тепло-/холодоносителя в системах отопления и охлаждения при помощи электроприводов:

- AMV(E) 435, AME 445 – Ду = 15–80 мм (до 130 °С)

- AMV(E) 438SU – Ду = 15–50 мм

- AMV(E) 85 и AMV(E) 86 – Ду = 125–150 мм

- AMV 423 и AMV 523 – Ду = 100 мм

- AME 655, 658 SD, SU – Ду = 100–150 мм.

6. Техническое обслуживание

Промывка системы / клапана 1 раз в год.

Плановый осмотр клапана с приводом:

- работа до года - 1 раз в 2 месяца;

- более года 1 - раз в 1 месяц;

включая проверку работоспособности клапана с приводом в режиме ручного управления, если ручное управление предусмотрено.

В межотопительный сезон обязательное открытие-закрытие клапана 1 раз в месяц вручную либо средствами автоматики.

7. Текущий ремонт

За подробной информацией о ремонте обращайтесь в сервисный отдел ООО «Данфосс».

8. Транспортирование и хранение

Транспортирование и хранение клапанов регулирующих VF 3 должны осуществляться в соответствии с требованиями ГОСТ 15150-69 (3-е климатическое исполнение).

9. Утилизация

Утилизация изделия производится в соответствии с установленным на предприятии порядком (переплавка, захоронение, перепродажа), составленным в соответствии с Законами РФ № 96-ФЗ “Об

охране атмосферного воздуха”, № 89-ФЗ “Об отходах производства и потребления”, № 52-ФЗ “О санитарно-эпидемиологическом благополучии населения”, а также другими российскими и региональными нормами, актами, правилами, распоряжениями и пр., принятыми во исполнение указанных законов.

10. Комплектность

В комплект поставки входит:

- клапан регулирующий VF 3;
- паспорт (предоставляется по запросу в электронной форме);
- руководство по эксплуатации (предоставляется по запросу в электронной форме);
- инструкция по монтажу;

11. Список комплектующих и запасных частей

Наименование	Кодовый номер	Привод	Описание
Адаптер	065Z0311	AMV(E) 25 (SU, SD), 35	-
	065Z0312	AME 655, 658 SD, SU	-
Подогреватель штока (питание 24В)	065Z0315	AMV(E) 435, AME 445, AMV(E) 25 (SU, SD), 35	DN=15-80
	065B2171	AMV(E) 438SU, 25 (SU, SD), 35	DN=15-80
	065Z7020	AME 655, 658 SD, SU	DN=100
	065Z7022	AME 655, 658 SD, SU	DN=125-150
	065Z7021	AMV(E) 85 и AMV(E) 86	DN=125-150
Сальниковый блок	065Z0321	-	DN=15
	065Z0322	-	DN= 20
	065Z0323	-	DN=25
	065Z0324	-	DN=32
	065Z0325	-	DN=40/50
	065Z0327	-	DN=65/80
	065B1360	-	DN=100
065B0007	-	DN=125-150	