



РУКОВОДСТВО ПО ЭКСПЛУАТАЦИИ

Клапан регулирующий седельный трехходовой, Тип VRB 3 Модификация (внутренняя резьба)

Код материала: 065Z0216

1. Сведения об изделии
2. Назначение изделия
3. Описание и работа
4. Указания по монтажу и наладке
5. Использование по назначению
6. Техническое обслуживание
7. Текущий ремонт
8. Транспортирование и хранение
9. Утилизация
10. Комплектность
11. Список комплектующих и запасных частей



Дата редакции: 25.10.2021

1. Сведения об изделии

1.1. Наименование и тип

Клапан регулирующий типа VRB 3.

1.2. Изготовитель

Фирма: "Danfoss A/S", Nordborgvej 81, 6430 Nordborg, Дания.

1.3. Продавец

ООО "Данфосс", 143581, Российская Федерация, Московская область, город Истра, деревня Лешково, д. 217, тел. +7 (495) 792-57-57.

1.4. Дата изготовления

Указывается на шильдике изделия в формате нн/гг.

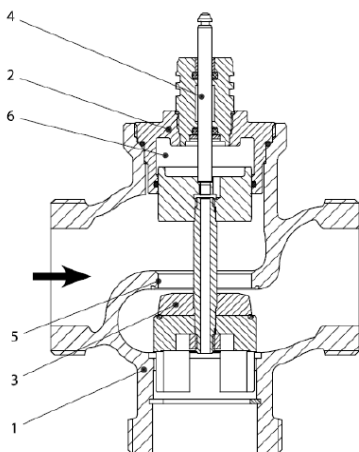
2. Назначение изделия

Клапан регулирующий типа VRB 3 предназначен для применения преимущественно в системах тепло- и холодоснабжения зданий. В качестве регулируемой среды может быть использован 50% водный раствор гликоля.

Клапан регулирующий тип VRB 3 разработан для применения со следующими приводами электрическими редукторными: AMV(E) 435 или AMV(E) 438 SU.

3. Описание и работа

3.1. Устройство и принцип действия изделия



1. Корпус клапана (серый чугун EN-GJL-250 (GG-25))
2. Вставка клапана (нержавеющая сталь AISI 304)
3. Конус клапана (латунь)
4. Шток (нержавеющая сталь AISI 304)
5. Седло клапана (разгруженное по давлению) (нержавеющая сталь AISI 304)
6. Устройство разгрузки давления

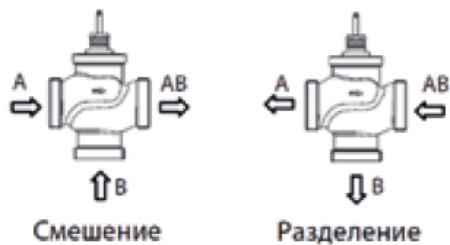


Рис.1. Работа клапана на смешение потоков или разделение потока

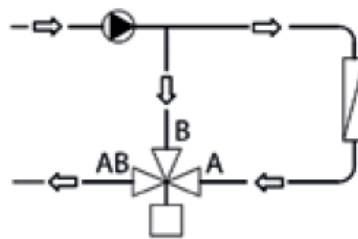


Рис.3. Смесительный клапан на разделение потока

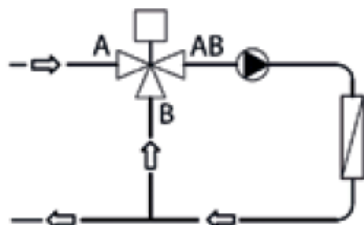


Рис.2. Смесительный клапан на смешение потоков

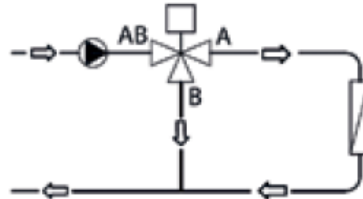


Рис.4. Разделительный клапан на разделение потока

Примеры применения

Клапан регулирующей типа VRB 3 может быть использован только для смешения потоков, то есть должен иметь два входа и один выход. Если предусмотрена функция разделения потоков, клапан следует установить на обратном трубопроводе (рис. 3). При установке насоса непосредственно перед входным патрубком клапана А возможно возникновение гидроударов и, как следствие, перегрузки привода.

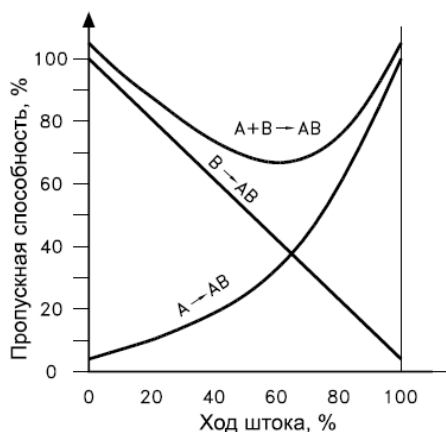
Принцип действия:

Клапан регулирующей тип VRB 3 разгружены по давлению, возвратно-поступательного типа.

Перемещение штока клапана происходит с помощью электропривода, который, то надавливает на шток клапана, то тянет его вверх.

Без привода клапан может находиться в любом промежуточном положении.

Характеристика регулирования



3.2. Маркировка и упаковка

На корпусе изделия находится шильдик с указанием кодового номера, типа изделия, диаметра изделия, Kvs, PN, Tmax и материала изделия.

Изделие упаковывается в индивидуальную коробку.

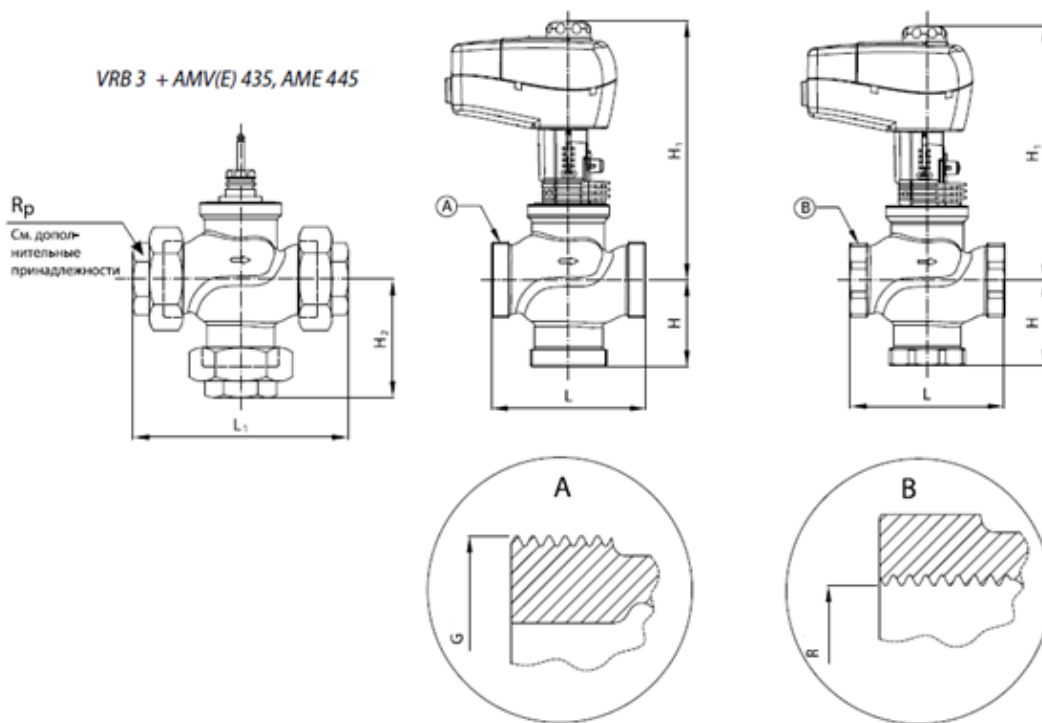
3.3. Технические характеристики

Номинальный диаметр (DN), мм	20
Номинальное давление (PN), бар	16

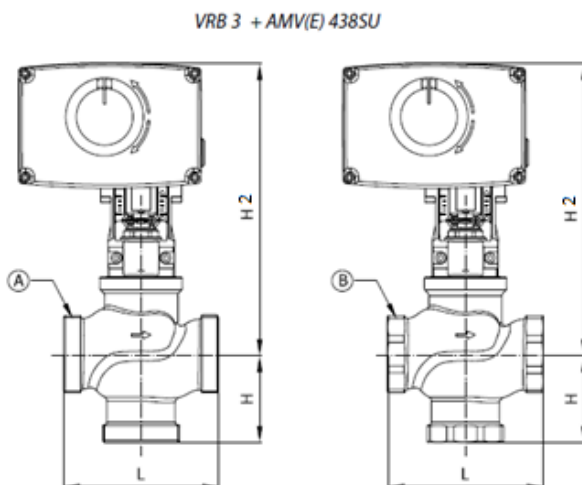
Максимально допустимый перепад давлений, бар	На смешение: AMV(E) 435,AMV(E) 438 SU; AME 445: 4бара. На разделение AMV(E) 435,AMV(E) 438 SU; AME 445:1 бар
Пропускная способность Kvs, м³/ч	6,3
Рабочая среда	Вода / 50% водный раствор гликоля
Температура рабочей среды, °C	2(-10)...130 (При температуре регулируемой среды от -10 до 2°C требуется использовать подогреватель штока)
Герметичность затвора (объем протечки / класс герметичности)	0 – клапан герметичен (для прохода A–AB) 1,0 % Kvs (для прохода B–AB)
Климатическое исполнение	Категория 3 по ГОСТ 15150-69
Тип присоединения к трубопроводу	внутренняя резьба
Динамический диапазон регулирования	100:1
Коэффициент начала кавитации	≥ 0,4
Вид привода или регулирующего блока	Электропривода: AMV(E) 435,AMV(E) 438 SU; AME 445
Характеристика регулирования	Логарифмическая (для прохода A–AB); линейная (для прохода B–AB)
РН среды	Мин. 7 , Макс 10
Ход штока, мм	10
Масса, кг, не более	0,91
Золотник	Бронза
Уплотнение	EPDM
Корпус	Красная бронза CuSn5Zn5Pb5 (Rg5)
Шток	Нержавеющая сталь

Дополнительные технические характеристики

L ₁ , мм	128
H ₁ , мм	239
H ₂ , мм	259
H ₃ , мм	69
G, дюйм	
R, дюймы	¾
L, мм	80
H, мм	45



Примечание: Если устанавливается подогреватель штока, размер H₁ увеличивается на 31 мм.



Примечание: Если устанавливается подогреватель штока, размер H₃ увеличивается на 5мм.

4. Указания по монтажу и наладке

Монтаж, наладку и техническое обслуживание клапана регулирующего типа VRB 3 (далее-клапан) должен выполнять только квалифицированный персонал, имеющий допуск к работам такого рода. При монтаже клапана необходимо убедиться, чтобы направление движения регулируемой среды совпадало с направлением, указанным на его корпусе: всегда от входа А.

Перед монтажом клапана трубопроводная система должна быть промыта; соединительные элементы трубопровода и клапана размещены на одной оси; клапан защищен от напряжений со стороны трубопровода.

Клапан может быть установлен в любом положении, кроме как электроприводом вниз, чтобы на привод не попадала вода или конденсат из неплотностей клапана.

Необходимо обеспечить достаточно свободное пространство вокруг клапана с приводом для их

демонтажа и обслуживания.

Клапан и привод запрещается размещать в помещениях со взрывоопасной атмосферой. Температура окружающего воздуха при монтаже и эксплуатации клапана не должна выходить за пределы 2–50 °С. Привод электрический редукторный может быть повернут вокруг оси штока клапана в удобное для обслуживания положение (на 360°), после чего зафиксирован на клапане стопорными винтами.

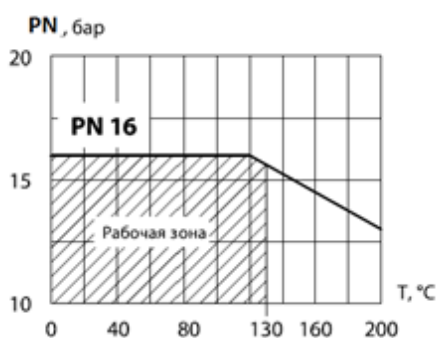
5. Использование по назначению

5.1 Эксплуатационные ограничения

Для предупреждения травматизма персонала и повреждения оборудования необходимо соблюдать требования инструкции производителя на установленное оборудование, а также инструкции по эксплуатации системы.

В целях предотвращения отложений и коррозии клапан регулирующей тип VRB 3 следует применять в системах водяного отопления, где теплоноситель отвечает требованиям "Правил технической эксплуатации электрических станций и сетей" Министерства Энергетики и Электрификации.

Для защиты клапанов от засорения рекомендуются устанавливать на входе теплоносителя в систему отопления сетчатый фильтр с размером ячейки сетки не более 0,5 мм.



Зависимость рабочего давления регулируемой среды от температуры

5.2 Подготовка изделия к использованию

Необходимо провести визуальный осмотр изделия на наличие видимых дефектов.

6. Техническое обслуживание

Промывка системы / клапана 1 раз в год.

Плановый осмотр клапана с приводом:

- работа до года - 1 раз в 2 месяца;

- более года - 1 раз в 1 месяц;

включая проверку работоспособности клапана с приводом в режиме ручного управления, если ручное управление предусмотрено.

В межотопительный сезон обязательное открытие-закрытие клапана 1 раз в месяц вручную либо средствами автоматики.

7. Текущий ремонт

За подробной информацией о ремонте обращайтесь в сервисный отдел ООО «Данфосс».

8. Транспортирование и хранение

Транспортирование и хранение клапана регулирующего типа VRB 3

должны осуществляться в соответствии с требованиями ГОСТ Р 15150-69 (3-е климатическое исполнение).

9. Утилизация

Утилизация изделия производится в соответствии с установленным на предприятии порядком (переплавка, захоронение, перепродажа), составленным в соответствии с Законами РФ № 96-ФЗ "Об охране атмосферного воздуха", № 89-ФЗ "Об отходах производства и потребления", № 52-ФЗ "О


санитарно-эпидемиологическом благополучии населения”, а также другими российскими и региональными нормами, актами, правилами, распоряжениями и пр., принятыми во исполнение указанных законов.

10. Комплектность

В комплект поставки входит:

- клапан регулирующий тип VRB 3;
- упаковочная коробка;
- инструкция по монтажу и эксплуатации;
- технический паспорт (предоставляется по запросу в электронной форме).

11. Список комплектующих и запасных частей

Название	Код для заказа	Фото	Описание
Подогреватель штока, (для привода AMV(E) 435)	065Z0315		Назначение: для подогрева штока электропривода и регулирующего клапана при температуре регулируемой среды от -10 до +2 °С для исключения образования инея и заклинивания исполнительного механизма
Сальниковый блок (Ду =15 мм)	065Z0321		Назначение: для герметизации штока клапана
	Сальниковый блок (Ду =20 мм)	065Z0322	
	Сальниковый блок (Ду =25 мм)	065Z0323	
	Сальниковый блок (Ду =32 мм)	065Z0324	
	Сальниковый блок (Ду =40-50 мм)	065Z0325	
	Адаптер для установки приводов AMV(E)25,35,323,423,5 23	065Z0311	
Фитинг	065Z0291		Для клапана Ду = 15 мм, Rp ½
Фитинг	065Z0292		Для клапана Ду = 20 мм, Rp ¾
Фитинг	065Z0293		Для клапана Ду = 25 мм, Rp 1
Фитинг	065Z0294		Для клапана Ду = 32 мм, Rp 1 ¼

Фитинг	065Z0295		Для клапана Ду = 40 мм, Rp 1 ½
Фитинг	065Z0296		Для клапана Ду = 50 мм, Rp 2
Фитинг	065B4109		Для клапана Ду = 25 мм, Rp 1
Комплект резьбовых фитингов для VRG/B 2/3, Ду=15	065B4107		Комплект включает в себя 3 патрубка с прокладками. чугуn GGG 50
Комплект резьбовых фитингов для VRG/B 2/3, Ду=20	065B4108		Комплект включает в себя 3 патрубка с прокладками. чугуn GGG 50
Комплект резьбовых фитингов для VRG/B 2/3, Ду=25	065B4109		Комплект включает в себя 3 патрубка с прокладками. чугуn GGG 50
Комплект резьбовых фитингов для VRG/B 2/3, Ду=32	065B4110		Комплект включает в себя 3 патрубка с прокладками. чугуn GGG 50
Комплект резьбовых фитингов для VRG/B 2/3, Ду=40	065B4111		Комплект включает в себя 3 патрубка с прокладками. чугуn GGG 50
Комплект резьбовых фитингов для VRG/B 2/3, Ду=50	065B4112		Комплект включает в себя 3 патрубка с прокладками. Материал: чугуn GGG 50