



РУКОВОДСТВО ПО ЭКСПЛУАТАЦИИ

Привод электрический, Тип AMV Модификация 35 (230В)

Код материала: 082G3021

1. Сведения об изделии
2. Назначение изделия
3. Описание и работа
4. Указания по монтажу и наладке
5. Использование по назначению
6. Техническое обслуживание
7. Текущий ремонт
8. Транспортирование и хранение
9. Утилизация
10. Комплектность
11. Список комплектующих и запасных частей



Дата редакции: 30.12.2021

1. Сведения об изделии

1.1. Наименование и тип

Приводы электрические типа AMV модификации 35.

1.2. Изготовитель

Фирма: "Danfoss A/S", Nordborgvej 81, 6430 Nordborg, Дания.

1.3. Продавец

ООО "Данфосс", 143581, Российская Федерация, Московская область, город Истра, деревня Лешково, д. 217, тел. +7 (495) 792-57-57.

1.4. Дата изготовления

Дата изготовления указана под крышкой привода в формате: нн/гггг.

2. Назначение изделия



Привод электрический типа AMV модификации 35 предназначен для управления клапанами регулирующими типов VF3, VRB, VRG, VFS2, VL.

3. Описание и работа

3.1. Устройство изделия

Привод, управляемый контроллером с трехпозиционным сигналом, перемещая шток регулирующего клапана, поддерживает температуру на заданном уровне в системах центрального тепло и холодоснабжения, вентиляции и кондиционирования.

3.2. Маркировка и упаковка

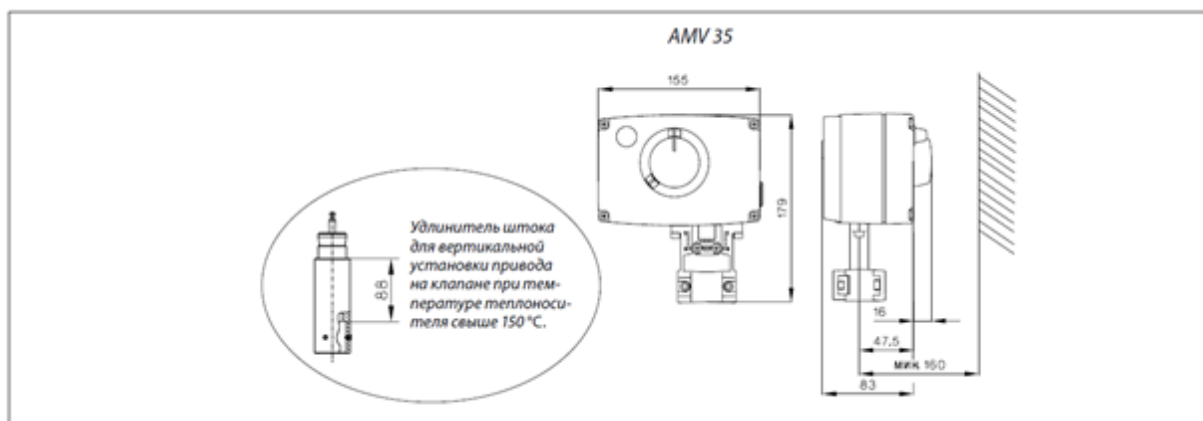
Наклейка на приводе и упаковочной коробке с указанием: кодового номера, названия привода, питающего напряжения, частоты тока, потребляемой мощности, даты изготовления в формате нн/гг, развиваемого усилия, IP привода, времени перемещения штока на 1мм

3.3. Технические характеристики

Питающее напряжение, В	230 В пер. тока, от +10 до -15%
Потребляемая мощность, Вт	7
Частота тока, Гц	50/60
Входной управляющий сигнал	Трехпозиционный

Развиваемое усилие, Н	600
Максимальный ход штока, мм	15
Время перемещения штока на 1 мм, сек.	3
Максимальная температура теплоносителя, °С	150 (200 с удлинителем штока или при горизонтальной установке)
Рабочая температура окружающей среды, °С	От 0 до 55
Относительная влажность окружающей среды, %	0-95, без выпадения конденсата
Температура транспортировки и хранения, °С	От -40 до +70
Клапаны с которыми комбинируется электропривод	VF3 (DN=15-50 новая версия клапанов через адаптер); VFS2 (DN=15-50); VRB 2/3, VRG 2/3 (новая версия клапанов через адаптер); VL2/3 (DN=15-50 новая версия клапанов через адаптер)
Класс защиты	IP 54
Масса, кг, не более	1,55
Устройство защиты	Нет
Ручное позиционирование	Механическое
Реакция на перебои питания	Шток остается в том же положении
Маркировка	EMC – директива 89/336/ЕЕС, 92/31/ЕЕС, 93/68/ЕЕС, EN 50081-1 и EN 50082-1. Директива по низким напряжениям 72/23/ЕЕС, EN 60730/2/14

Габаритные и установочные размеры



4. Указания по монтажу и наладке

4.1. Общие указания

Монтаж, наладку и техническое обслуживание привода электрического типа AMV модификации 35 должен выполнять только квалифицированный персонал, имеющий допуск к работам такого рода, строго в соответствии с прилагаемой инструкцией.

4.2. Меры безопасности

При температуре теплоносителя более 150 °С электропривод должен быть установлен горизонтально. Внимание!

Напряжение 230 В. Не прикасаться к открытым клеммам! Возможно поражение электрическим током.

4.3. Подготовка к монтажу

Механическая часть

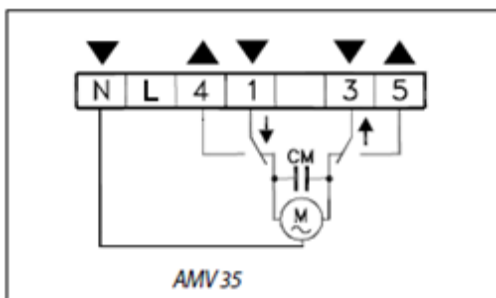
Электропривод должен быть установлен на клапане либо горизонтально, либо вертикально сверху. Для крепления электропривода на клапане используется 4-мм шестигранный торцевой ключ (в комплект поставки не входит). Необходимо предусмотреть свободное пространство вокруг клапана с приводом для обеспечения их технического обслуживания. Во время запуска для индикации крайних положений штока клапана (полностью открыт и полностью закрыт) следует установить индикационную шкалу с красными и голубыми метками (входят в комплект поставки).

Электрическая часть

Выполнение электрических соединений производится при снятой крышке привода. В комплект поставки входят 2 кабельных ввода. Что бы обеспечить требуемый класс защиты (IP), необходимо использовать соответствующие кабельные уплотнители.

4.4. Монтаж и демонтаж

Электрические соединения



Клеммы 1 и 3

Входной управляющий сигнал от регулятора. Питающее напряжение 24 или 230 В пер. тока (в зависимости от типа привода).

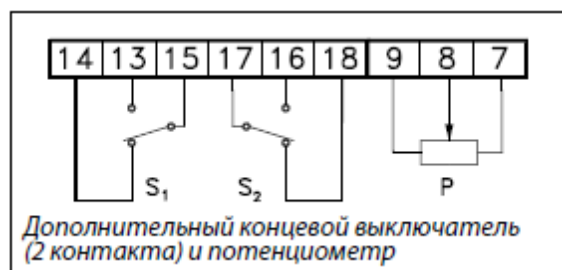
Клеммы 4 и 5

Выходной сигнал, используемый для индикации позиционирования или мониторинга.

Клемма N

Общий (0 В).

Дополнительное оборудование для привода электрического AMV модификации 35



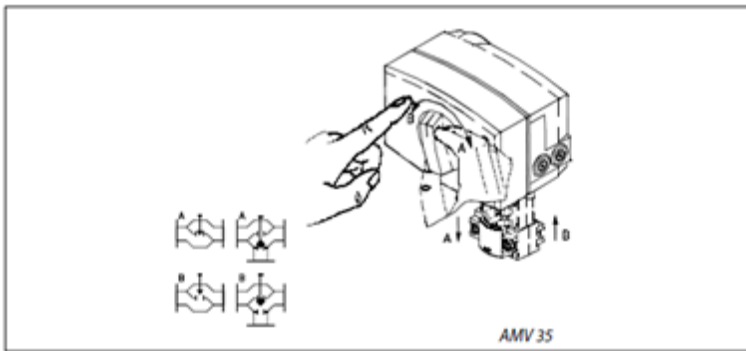
4.5. Пуск (опробование)

Полная установка (механическая и электрическая части), а также выполнение необходимых проверок и испытаний: подать напряжение; выбрать подходящий управляющий сигнал и проверить правильность направления движения штока.

Привод готов к работе.

4.6. Регулирование

Ручное позиционирование



Ручное позиционирование производится поворотом рукоятки до нужного положения. Проверить правильность направления вращения шпинделя.

Выключить подачу управляющего сигнала.

Нажать резиновую кнопку

Отрегулировать положение штока клапана, используя регулирующую рукоятку.

Перевести клапан в полностью закрытое положение.

Возобновить подачу управляющего сигнала.

5. Использование по назначению

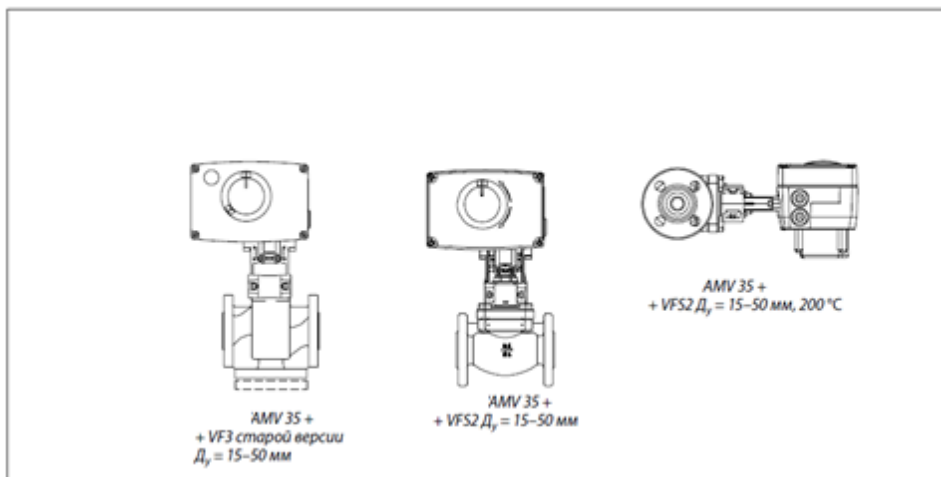
5.1. Эксплуатационные ограничения

Максимальная температура теплоносителя- 150 °С (200 °С с удлинителем штока или при горизонтальной установке)

Рабочая температура окружающей среды- от 0 до 55 °С

Относительная влажность окружающей среды- 0-95 %, без выпадения конденсата

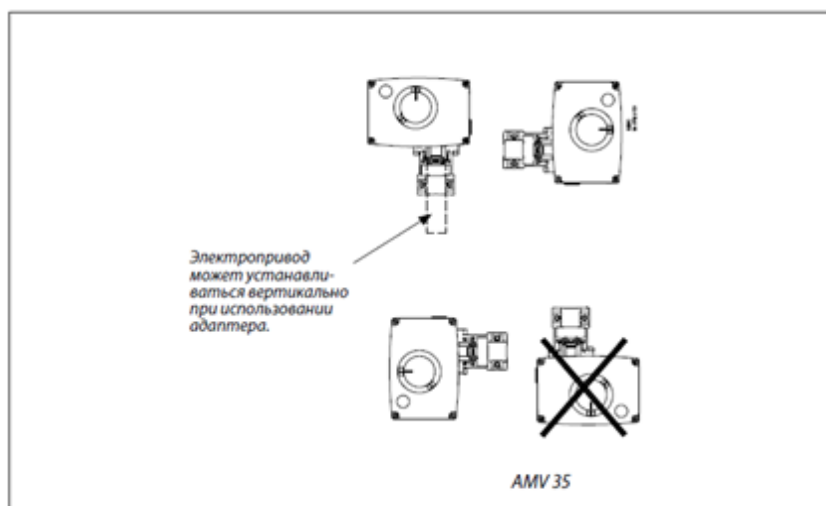
Совместимость привода и клапана



5.2. Подготовка изделия к использованию

Достать изделие из коробки и осмотреть на наличие дефектов. Проверить комплектацию оборудования. Для предупреждения травматизма персонала и повреждения оборудования необходимо соблюдать требования инструкции производителя на установленное оборудование, а также инструкции по эксплуатации системы.

Монтажные положения



5.3. Использование изделия

Данные электроприводы предназначены для управления регулирующими клапанами. Приводы автоматически подстраивают величину хода своего штока к ходу штока клапана, что снижает время на введение клапана в эксплуатацию. Как дополнительные опции, предусмотрены вспомогательные концевые выключатели, потенциометр обратной связи и подогреватель штока.

6. Техническое обслуживание

Плановый осмотр привода с клапаном:

- работа до года - 1 раз в 2 месяца;
- более года - 1 раз в 1 месяц;

включая проверку работоспособности привода в режиме механического и электрического позиционирования.

В межотопительный сезон обязательное открытие-закрытие клапана 1 раз в месяц вручную либо средствами автоматики.

7. Текущий ремонт

За подробной информацией о ремонте обращайтесь в сервисный отдел ООО «Данфосс».

8. Транспортирование и хранение

Транспортирование и хранение приводов электрических типа AMV модификации 35 должны осуществляться в соответствии с требованиями ГОСТ Р 15150-69.3-е климатическое исполнение.

9. Утилизация

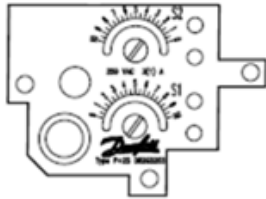
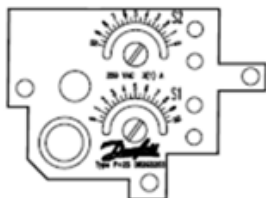
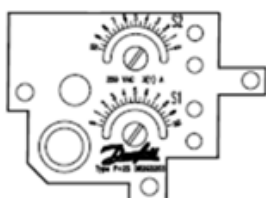



Утилизация изделия производится в соответствии с установленным на предприятии порядком (переплавка, захоронение, перепродажа), составленным в соответствии с Законами РФ № 96-ФЗ «Об охране атмосферного воздуха», № 89-ФЗ «Об отходах производства и потребления», № 52-ФЗ «О санитарно-эпидемиологическом благополучии населения», а также другими российскими и региональными нормами, актами, правилами, распоряжениями и пр., принятыми во исполнение указанных законов.


10. Комплектность

В комплект поставки входит:

- привод электрический типа AMV модификации 35;
- упаковочная коробка;
- инструкция;
- паспорт.

11. Список комплектующих и запасных частей

Название	Код для заказа	Фото	Описание
Адаптер	065Z0311	-	Для монтажа на новые версии клапанов типа VF3, VL, VRB, VRG Ду 15-50
Концевые выключатели (2 контакта)	082H7015		Для ограничения Движения по верхнему и нижнему уровню штока клапана
Концевые выключатели (2 контакта) и потенциометр (10 кОм)	082H7016		Для ограничения движения по верхнему и нижнему уровню штока клапана и его мониторингу
Концевые выключатели (2 контакта) и потенциометр (1кОм)	082H7017		Для ограничения движения по верхнему и нижнему уровню штока клапана и его мониторингу
Удлинитель штока	065Z7548		Применяется для вертикальной установки приводов при температуре теплоносителя свыше 150 °С.
Подогреватель штока клапана	065B2171		Для подогрева штока электропривода и регулирующего клапана при температуре регулируемой среды от -10 до +2 °С для исключения образования инея и заклинивания исполнительного механизма
Потенциометр (10 кОм)	082H7019		Для мониторинга положения штока клапана

Потенциометр (1 кОм)	082Н7020		Для мониторинга положения штока клапана
Дополнительный выключатель для 24 В	082Н7013	-	Для ограничения движения штока клапана
Выключатель для 230 В	082Н7018	-	Для ограничения движения штока клапана
Плата для AMV 35 24V	003G6319	-	Плата для электропривода AMV 35 24V
Плата для AMV 35 230V	003G6320	-	Плата для электропривода AMV 35 230V