



РУКОВОДСТВО ПО ЭКСПЛУАТАЦИИ

Привод электрический, Тип AMV Модификация 435 (230В)

Код материала: 082H0163

1. Сведения об изделии
2. Назначение изделия
3. Описание и работа
4. Указания по монтажу и наладке
5. Использование по назначению
6. Техническое обслуживание
7. Текущий ремонт
8. Транспортирование и хранение
9. Утилизация
10. Комплектность
11. Список комплектующих и запасных частей



Дата редакции: 30.12.2021

1. Сведения об изделии

1.1. Наименование и тип

Приводы электрические типа AMV модификации 435.

1.2. Изготовитель

Фирма: "Danfoss A/S", Nordborgvej 81, 6430 Nordborg, Дания.

1.3. Продавец

ООО "Данфосс", 143581, Российская Федерация, Московская область, город Истра, деревня Лешково, д. 217, тел. (495) 792-57-57.

1.4. Дата изготовления

Дата изготовления указана под крышкой привода в формате: нн/гггг.

2. Назначение изделия

Привод электрический типа AMV модификации 435 предназначен для управления двух- и трехходовыми клапанами регулирующими типов VF3, VL2, VL3 условным проходом до 80 мм и клапанами регулирующими типов VRB и VRG.



3. Описание и работа

2.1. Назначение изделия

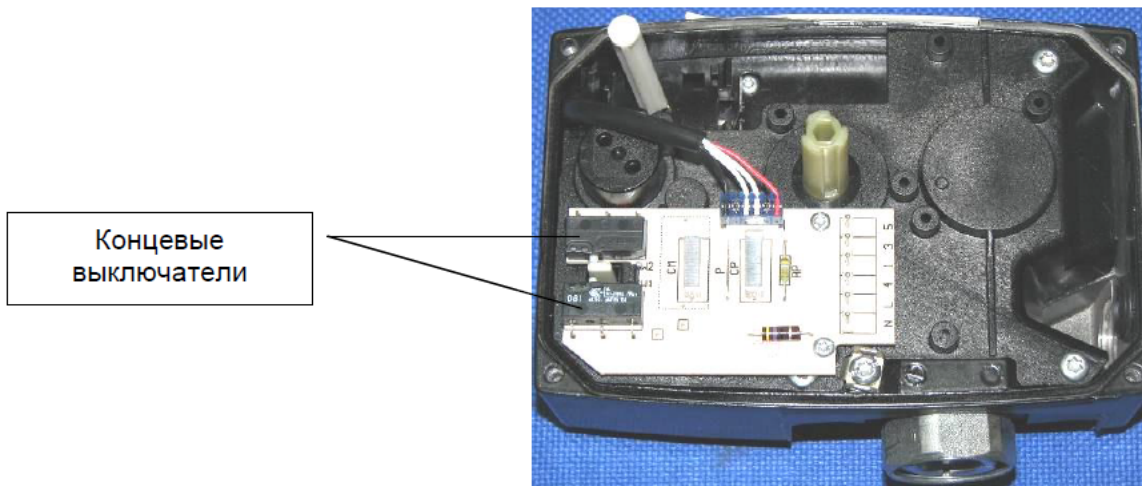
Привод электрический типа AMV модификации 435 предназначен для управления двух- и трехходовыми клапанами регулирующими типов VF 3, VL 2, VL 3 условным проходом до 80 мм и клапанами регулирующими типов VRB и VRG.



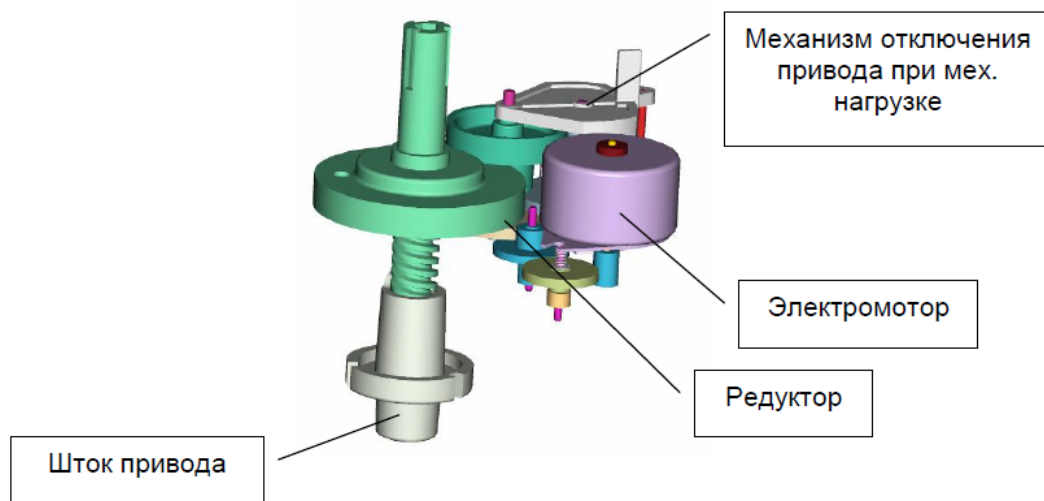
2.2. Устройство изделия

Привод, управляемый контроллером с трехпозиционным сигналом, перемещая шток регулирующего клапана, поддерживает температуру на заданном уровне в системах центрального тепло и холодоснабжения, вентиляции и кондиционирования.

Приводы электрические типа AMV 435 оснащены концевыми выключателями, защищающими их, а также клапаны, от механических перегрузок, возникающих, в том числе, при достижении штоком клапана крайних положений;



Конструкция приводов различается в соответствии с типом клапанов, для которых они предназначены. Основные же компоненты, из которых состоит привод электрический типа AMV модификации 435, представлены на рисунке ниже.



2.3. Маркировка и упаковка

Наклейка на приводе с указанием: названия привода, кодового номера, питающего напряжения, частоты тока, потребляемой мощности, развиваемого усилия, IP привода, максимальной температуры окружающей среды, максимального хода штока, времени перемещения штока, питающего напряжения.

2.4. Технические характеристики

Питающее напряжение, В	230 В пер. тока, от +10 до -15%
Потребляемая мощность, Вт	2
Частота тока, Гц	50/60
Входной управляющий сигнал	Трехпозиционный
Развиваемое усилие, Н	400
Максимальный ход штока, мм	20
Время перемещения штока на 1 мм, сек.	7,5 или 15
Максимальная температура теплоносителя, °C	130
Рабочая температура окружающей среды, °C	От 0 до 55
Относительная влажность окружающей среды, %	0-95, без выпадения конденсата
Температура транспортировки и хранения, °C	От -40 до +70
Клапаны с которыми комбинируется электропривод	VRB 2/3; VRG 2/3; VF3, VL 2/3 (DN=15-80), Максимальная температура регулируемой среды 130 °C
Класс защиты	IP 54
Масса, кг, не более	0,45
Устройство защиты	Нет
Ручное позиционирование	Механическое
Реакция на перебои питания	Шток остается в том же положении

Маркировка	EMC – директива 89/336/ЕЕС, 92/31/ЕЕС,93/68/ЕЕС, EN 50081-1 и EN 50082-1.Директива по низким напряжениям 72/23/ЕЕС,EN 60730/2/14
Минимальная температура, °С	-10, при температуре от -10 до 2 необходимо использовать подогреватель штока

Габаритные и установочные размеры

4. Указания по монтажу и наладке

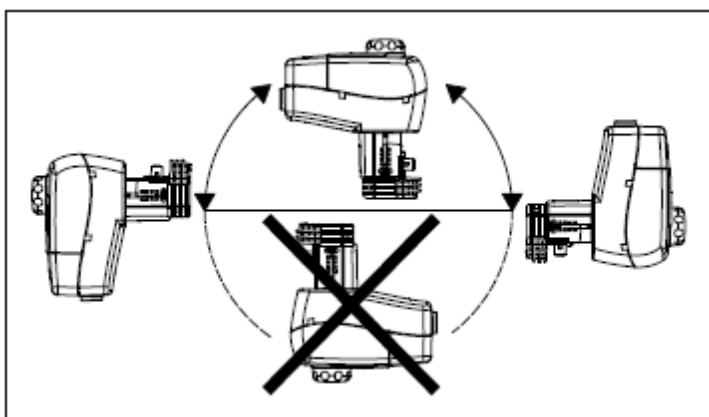
3.1. Общие указания

Монтаж, наладку и техническое обслуживание привода электрического типа AMV модификации 435 должен выполнять только квалифицированный персонал, имеющий допуск к работам такого рода, строго в соответствии с прилагаемой инструкцией.

3.2. Меры безопасности

Привод не следует устанавливать снаружи здания. Температура окружающей среды должна быть в пределах от 0 до 55 °С.

Монтажное положение



3.2. Подготовка к монтажу

Механическая часть

Необходимо предусмотреть свободное пространство вокруг клапана с приводом для обеспечения их технического обслуживания. Во время монтажа привод может быть повернут вокруг оси штока клапана в удобное для обслуживания положение (на 360°), которое затем должно быть зафиксировано.

Электрическая часть

Подключение электрических соединений производится при снятой крышке. Два кабельных вводов без резьбы (Ø16 и комбинированный Ø16/Ø20) подготовлены для кабельных вводов. Чтобы соответствовать классу защиты IP необходимо использовать соответствующие кабельные уплотнители.

3.4. Монтаж и демонтаж

Электропривод должен быть установлен на клапане либо горизонтально, либо вертикально сверху. Для крепления электропривода не требуются инструменты.

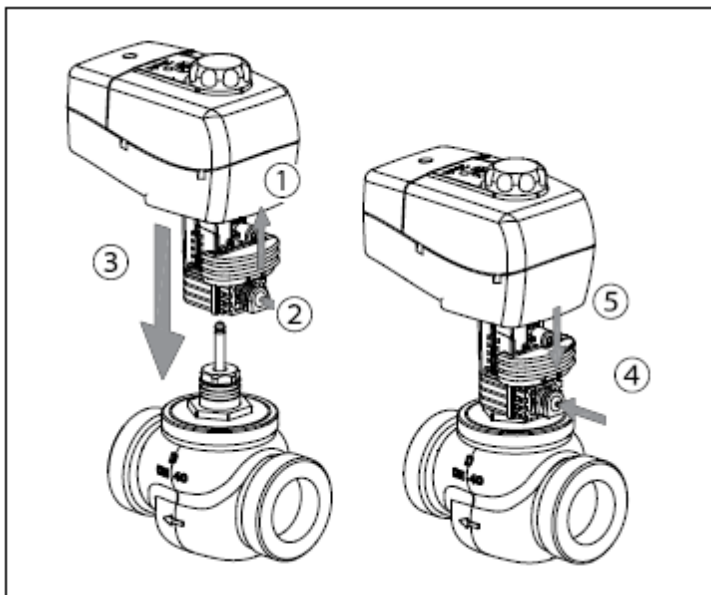
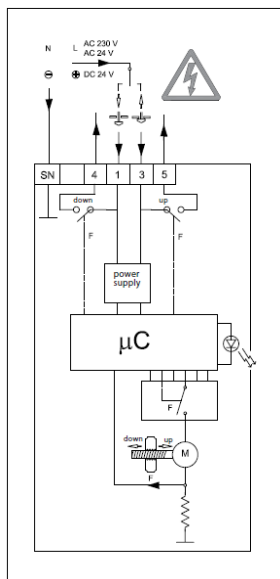


Схема электрических соединений

Внимание!

Не трогайте силовой блок управления! Не снимайте крышку, пока не убедитесь, что питание полностью отключено!

Максимально допустимая нагрузка на клеммы 4 и 5—7 ВА.



Клеммы 1 и 3

Входной управляющий сигнал от регулятора напряжением 24 В пост. или пер. тока, либо 230 В пер. тока (в зависимости от типа привода).

Клеммы 4 и 5

Выходной сигнал, используемый для индикации позиционирования или мониторинга.

Клемма N

Общая (0 В).

Длина кабеля, м	Рекомендуемое сечение жил кабеля, мм ²
0-50	0,75
>50	1,5

3.5. Пуск (опробование)

Перед пуском должен быть полностью выполнен монтаж (механической и электрической части), а также необходимо произвести следующие операции:

подать напряжение;

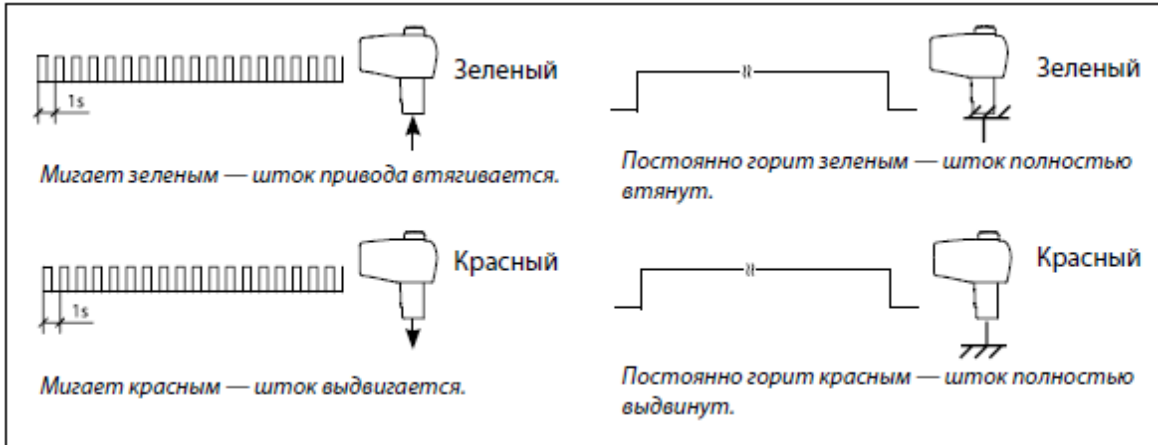
выбрать требуемый управляющий сигнал и проверить, чтобы направление движения штока соответствовало конкретной технологической задаче.

После этого привод готов к работе.

3.6. Регулирование

Светодиодная индикация

Двухцветный светодиод находится на крышке привода. Он отражает следующие состояний привода:



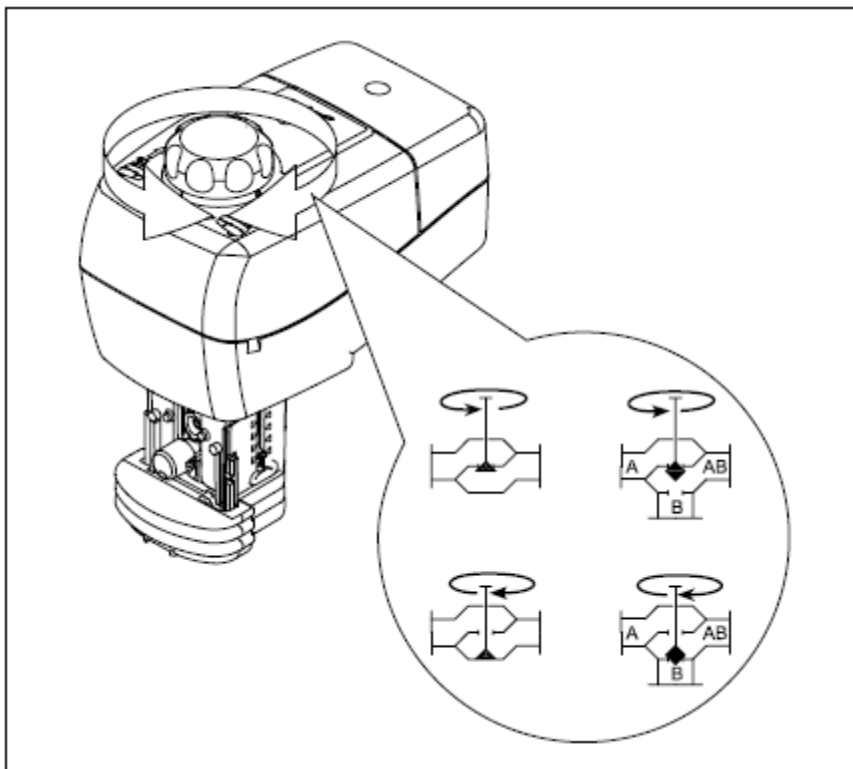
Ручное позиционирование

Ручное позиционирование производится вращением рукоятки на крышке привода. Для выполнения позиционирования следует:

Выключить подачу управляющего сигнала;

Отрегулировать положение штока клапана, используя регулируемую рукоятку;

Возобновить подачу управляющего сигнала.



5. Использование по назначению

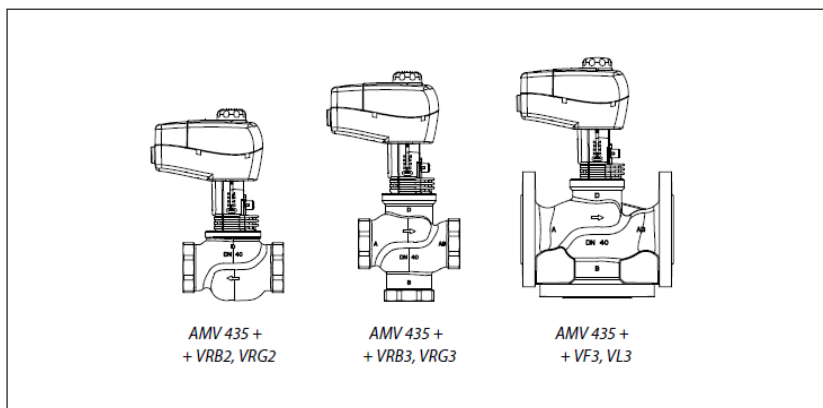
4.1. Эксплуатационные ограничения

Максимальная температура регулируемой среды- 130 °С

Класс защиты- IP 54

Максимальный ход штока- 20 мм

Совместимость привода и клапана



4.2. Подготовка изделия к использованию

Достать изделие из коробки и осмотреть на наличие дефектов. Проверить комплектацию оборудования. Для предупреждения травматизма персонала и повреждения оборудования необходимо соблюдать требования инструкции производителя на установленное оборудование, а также инструкции по эксплуатации системы.

4.3. Использование изделия

Электропривод предназначен для управления двух- и трехходовыми регулирующими клапанами VF3, VL2, VL3 условным проходом до 80 мм и клапанами серий VRB и VRG.

6. Техническое обслуживание

Плановый осмотр привода с клапаном:

- работа до года - 1 раз в 2 месяца;

- более года 1 - раз в 1 месяц;

включая проверку работоспособности привода в режиме механического и электрического позиционирования.

В межотопительный сезон обязательное открытие-закрытие клапана 1 раз в месяц вручную либо средствами автоматики.

7. Текущий ремонт

За подробной информацией о ремонте обращайтесь в сервисный отдел ООО «Данфосс».

8. Транспортирование и хранение

Транспортирование и хранение приводов электрических типа AMV модификации 435 должны осуществляться в соответствии с требованиями ГОСТ Р 15150-69.3-е климатическое исполнение.

9. Утилизация

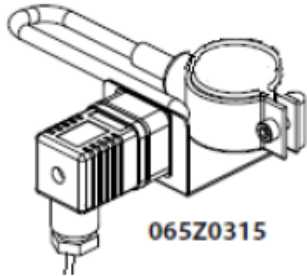
Утилизация изделия производится в соответствии с установленным на предприятии порядком (переплавка, захоронение, перепродажа), составленным в соответствии с Законами РФ № 96-ФЗ “Об охране атмосферного воздуха”, № 89-ФЗ “Об отходах производства и потребления”, № 52-ФЗ “О санитарно-эпидемиологическом благополучии населения”, а также другими российскими и региональными нормами, актами, правилами, распоряжениями и пр., принятыми во исполнение указанных законов.

10. Комплектность

В комплект поставки входит:

- привод электрический типа AMV модификации 435;
- упаковочная коробка;
- технический паспорт;
- инструкция.

11. Список комплектующих и запасных частей

Название	Код для заказа	Фото	Описание
Подогреватель штока на напряжение 24 В*	065Z0315		Для подогрева штока электропривода и регулирующего клапана при температуре регулируемой среды от -10 до +2 °С для исключения образования инея и заклинивания исполнительного механизма
Адаптер для старых клапаном типа VRB, VRG, VF.	065Z0313	-	Максимальный перепад давления: для DN= 15- 9 бар; DN= 20- 4 бара; DN= 25- 2бара; DN= 32- 1 бар; DN= 40- 0,8 бар; DN= 50- 0,5 бар.
Плата к AMV 435 24V	003G6315	-	Плата для электропривода AMV 435 24V
Плата к AMV 435 230V	003G6316	-	Плата для электропривода AMV 435 230V