



РУКОВОДСТВО ПО ЭКСПЛУАТАЦИИ

Привод электрический, Тип АМЕ Модификация 685

Код материала: 082G3501

1. Сведения об изделии
2. Назначение изделия
3. Описание и работа
4. Указания по монтажу и наладке
5. Использование по назначению
6. Техническое обслуживание
7. Текущий ремонт
8. Транспортирование и хранение
9. Утилизация
10. Комплектность
11. Список комплектующих и запасных частей



Дата редакции: 14.01.2022

1. Сведения об изделии

1.1. Наименование и тип

Привод электрический типа АМЕ модификации 685.

1.2. Изготовитель

Фирма: «Danfoss A/S», Nordborgvej 81, 6430, Nordborg, Дания.

1.3. Продавец

ООО «Данфосс», РФ, 143581, Московская обл., город Истра, деревня Лешково, дом 217, тел. +7(495) 792-57-57.

1.4. Дата изготовления

Дата изготовления указана под крышкой привода в формате: нн/гггг.

2. Назначение изделия

Приводы электрические типа АМЕ модификации 685 предназначены для управления клапанами регулирующими трехпозиционным или аналоговым сигналом от электронных регуляторов в системах центрального тепло- и холодоснабжения, отопления, вентиляции и кондиционирования воздуха.

Привод используются для управления седельными проходными клапанами регулирующими типов VF 3, (DN 200 - 300 мм).



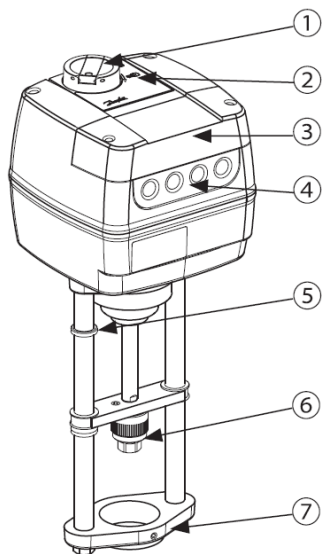
3. Описание и работа

2.1. Назначение изделий

Привод электрический типа АМЕ модификации 685 предназначен для управления регулирующими клапанами трехпозиционным или аналоговым сигналом от электронных регуляторов в системах центрального тепло- и холодоснабжения, отопления, вентиляции и кондиционирования воздуха.

Привод используются для управления седельными проходными клапанами регулирующими типов VF 3, (DN 200 - 300 мм).

2.2. Устройство и принцип действия изделия



- 1 — рукоятка ручного управления;
- 2 — функциональные кнопки;
- 3 — крышка для технического обслуживания;
- 4 — кабельные вводы;

- 5 — кольцо для индикации положений;
- 6 — присоединение для штока;
- 7 — присоединение для клапана.

Привод, управляемый контроллером с трехпозиционным сигналом, перемещая шток регулирующего клапана, поддерживает температуру на заданном уровне в системах центрального тепло и холодоснабжения, вентиляции и кондиционирования.

Привод устанавливается на регулирующие клапаны.

Привод имеет возможность ручного позиционирования

Реакция на перебои питания привода электрического типа АМЕ модификации 685:

нейтральная, шток остается в том же положении;

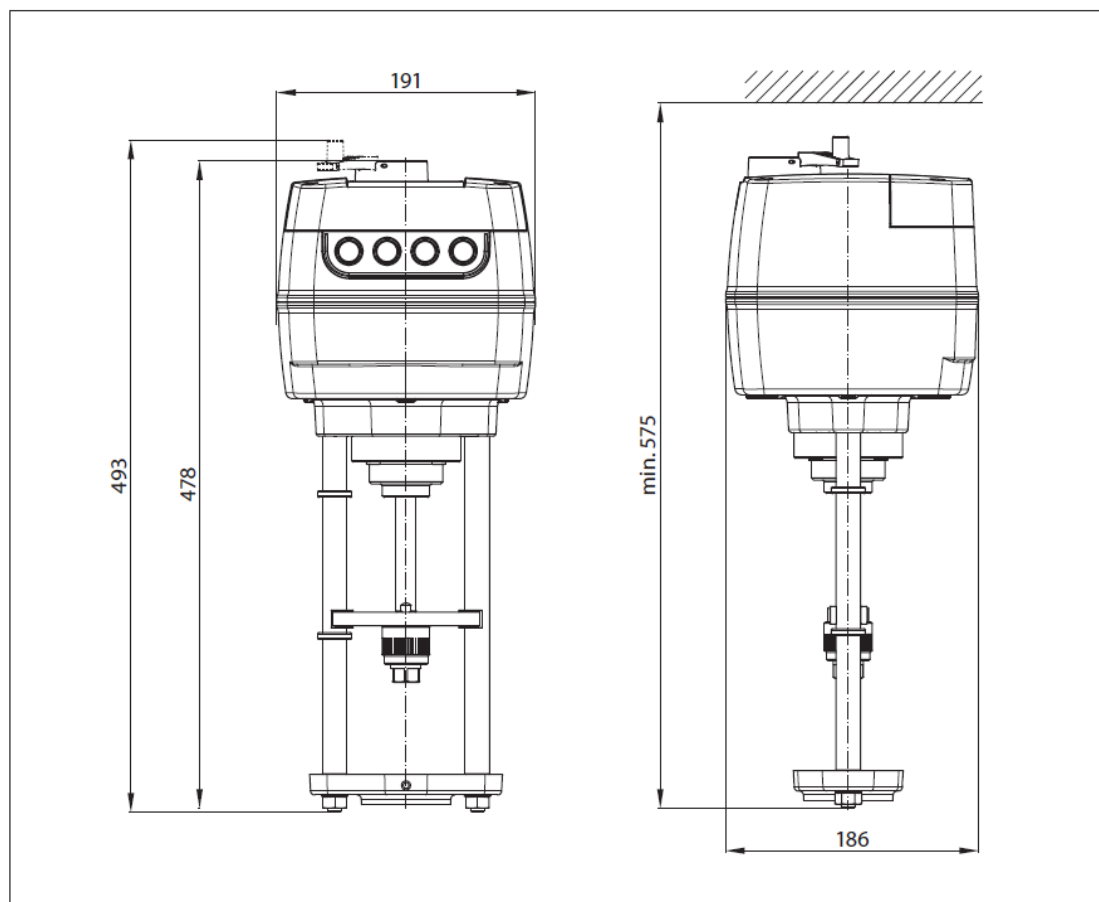
Наличие DIP переключателей позволяет проводить многофункциональную настройку привода для оптимальной работы клапана

2.3. Маркировка и упаковка

Лейбл на электроприводе и наклейка на коробке с указанием: типа привода, кодового номера, питающего напряжения, частоты тока, развиваемого усилия, потребляемой мощности, класса защиты, максимальной температуры окружающей среды, максимального хода штока и время перемещения штока на 1мм.

2.4. Технические характеристики

Питающее напряжение, В	230 В пер. тока, от +10 до -15%
Потребляемая мощность, Вт	50
Частота тока, Гц	50/60
Входной управляющий сигнал	От 0 до 10 В (от 2 до 10 В) [Ri = 100 кОм]; От 0 до 20 мА (от 4 до 20 мА) [Ri = 500 Ом]; Трехпозиционный
Выходной сигнал	От 0 до 10 В (от 2 до 10 В) [Ri = 2 кОм]; От 0 до 20 мА (от 4 до 20 мА) [Ri = 550 Ом]
Развиваемое усилие, Н	5000
Максимальный ход штока, мм	80
Время перемещения штока на 1 мм, сек.	2,7 или 6
Максимальная температура теплоносителя, °С	200
Рабочая температура окружающей среды, °С	От 0 до + 55
Температура транспортировки и хранения, °С	От -40 до +70 (хранение в течение 3 дней)
Клапаны с которыми комбинируется электропривод	VF 3 (DN = 200–300 мм)
Степень безопасности	II
Класс защиты	IP 54
Масса, кг, не более	7,5
Ручное позиционирование	Электрическое и механическое
Реакция на перебои питания	Шток остается в том же положении

Габаритные и присоединительные размеры**4. Указания по монтажу и наладке**

Монтаж, наладку и техническое обслуживание привода электрического типа АМЕ модификации 685 должен выполнять только квалифицированный персонал, имеющий допуск к работам такого рода, строго в соответствии с прилагаемой инструкцией.

Допускается установка электропривода в любом монтажном положении.

Механическая часть

Привод электрический типа АМЕ модификации 685 может быть установлен на клапане в любом положении. Используйте ключ М8/SW13 (не входит в комплект поставки), чтобы зафиксировать привод на корпусе клапана. Необходимо предусмотреть свободное пространство вокруг клапана с приводом для обеспечения их технического обслуживания. Чтобы шток привода подсоединить к штоку клапана воспользуйтесь 4-мм шестигранным ключом (не входит в комплект поставки). На приводе имеются красные кольца для индикации положений, перед запуском привода они должны быть сдвинуты вместе. После самонастройки они покажут крайние положения штока.

Электрическая часть

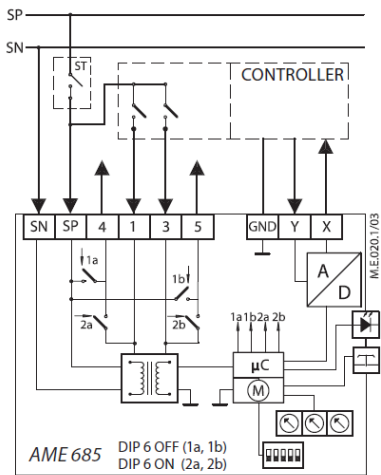
Подключение электрических соединений производится при снятой крышке. В комплект поставки входят 4 кабельных ввода М16 х 1,5 или М20 х 1,5. Чтобы соответствовать классу защиты IP, необходимо использовать соответствующие кабельные уплотнители.

Заземление

Корпус электропривода должен быть заземлен.

Схема электрических соединений

Примечание: проверь напряжение, подключаемое на клеммы



24 В
230 В

SN	0 В	Нейтраль
SP	24, 230 В пост./перемен. ток	Питание
4, 5	SP(AC)	SP Выход - макс. 4 А - мин. 3 Вт
1	SP	
3		
GND	0 В	Нейтраль
Y	0(2)-10 В 0(4)-20 мА	Вход
X	0(2)-10 В 0(4)-20 мА	Выход

Не прикасайтесь к электрической плате! Не снимайте крышку пока не убедитесь в том, что питание полностью отключено!

Максимально допустимый ток на клеммах 4 и 5 – 4А

SN	0 В	Нейтраль
SP	24, 230 В пост./перемен. ток	Питание
4, 5	SP(AC)	SP Выход - макс. 4 А - мин. 3 Вт
1	SP	
3		

Рекомендуемая площадь поперечного сечения - 1,5 мм²

5. Использование по назначению

5.1 Эксплуатационные ограничения

Для предупреждения травматизма персонала и повреждения оборудования необходимо соблюдать требования инструкции производителя на установленное оборудование, а также инструкции по эксплуатации системы.

5.2 Подготовка изделия к использованию

Достать изделие из коробки и осмотреть на наличие дефектов
Проверить комплектацию оборудования

6. Техническое обслуживание

Плановый осмотр привода с клапаном:

- работа до года - 1 раз в 2 месяца;

- более года 1 - раз в 1 месяц;
включая проверку работоспособности привода в режиме механического и электрического позиционирования.
В межотопительный сезон обязательное открытие-закрытие клапана 1 раз в месяц вручную либо средствами автоматики.

7. Текущий ремонт

За подробной информацией о ремонте обращайтесь в сервисный отдел ООО «Данфосс».

8. Транспортирование и хранение

Транспортирование и хранение приводов электрических типа АМЕ модификации 685 должны осуществляться в соответствии с требованиями ГОСТ Р 15150-69.3-е климатическое исполнение.

9. Утилизация

Утилизация изделий производится в соответствии с установленным на предприятии порядком (переплавка, захоронение, перепродажа), составленным в соответствии с Законами РФ №96-ФЗ “Об охране атмосферного воздуха”, №89-ФЗ “Об отходах производства и потребления”, №52-ФЗ “Об санитарно-эпидемиологическом благополучии населения”, а также другими российскими и региональными нормами, актами, правилами, распоряжениями и пр., принятыми в использование указанных законов.

10. Комплектность

В комплект поставки входит:

- привод электрический типа АМЕ модификации 685;
- термовводы для подключения электропривода;
- упаковочная коробка;
- инструкция;
- паспорт.

11. Список комплектующих и запасных частей

Наименование	Ду, мм	Кодовый номер
Подогреватель штока для клапанов серии VF3	200-300	065Z7021
Плата для электропривода типа АМЕ модификации 685 24V	200-300	003G6334
Плата для электропривода типа АМЕ модификации 685 230V	200-300	003G6335