



## РУКОВОДСТВО ПО ЭКСПЛУАТАЦИИ

Клапан регулирующий поворотный, Тип HFE Модификация 3

Код материала: 065Z0429

1. Сведения об изделии
2. Назначение изделия
3. Описание и работа
4. Указания по монтажу и наладке
5. Использование по назначению
6. Техническое обслуживание
7. Текущий ремонт
8. Транспортирование и хранение
9. Утилизация
10. Комплектность
11. Список комплектующих и запасных частей



Дата редакции: 24.06.2021

## 1. Сведения об изделии

### 1.1. Наименование и тип

Клапан регулирующий тип HFE модификация 3 (далее по тексту - HFE3).

### 1.2. Изготовитель

Фирма: "Danfoss A/S", Nordborgvej 81, 6430 Nordborg, Дания.

### 1.3. Продавец

ООО "Данфосс", 143581, Российская Федерация, Московская область, город Истра, деревня Лешково, д. 217, тел. +7 (495) 792-57-57.

### 1.4. Дата изготовления

Дата изготовления указывается на упаковке и изделии в формате ннгг.

## 2. Назначение изделия



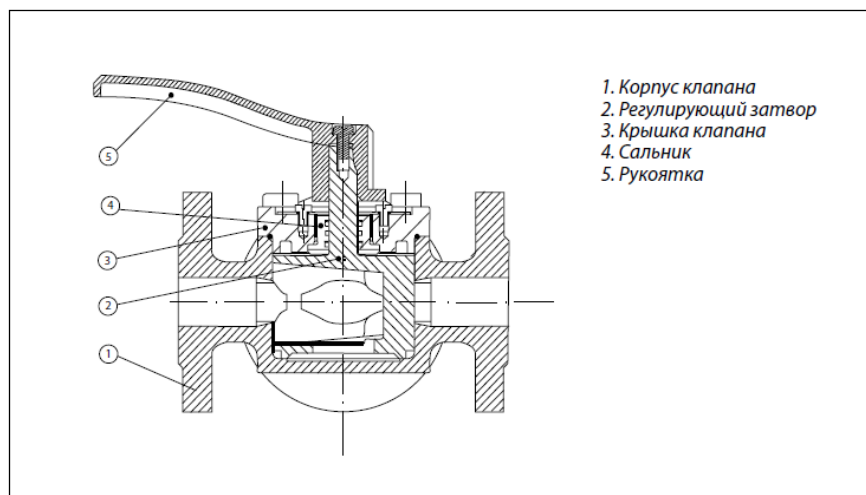
Клапаны регулирующие типа HFE3 предназначены для применения в системах теплоснабжения, где допускается некоторая протечка теплоносителя через закрытый клапан, и нет необходимости в обеспечении точных характеристик регулирования. Клапаны HFE можно использовать совместно с приводами электрическими редукторными АМВ 162 или АМВ 182.  
Примеры применения:

## Характеристика регулирования



## 3. Описание и работа

### 3.1. Устройство изделия



### 3.2. Маркировка и упаковка

Сведения о маркировании (пломбировании) изделия, упаковке.

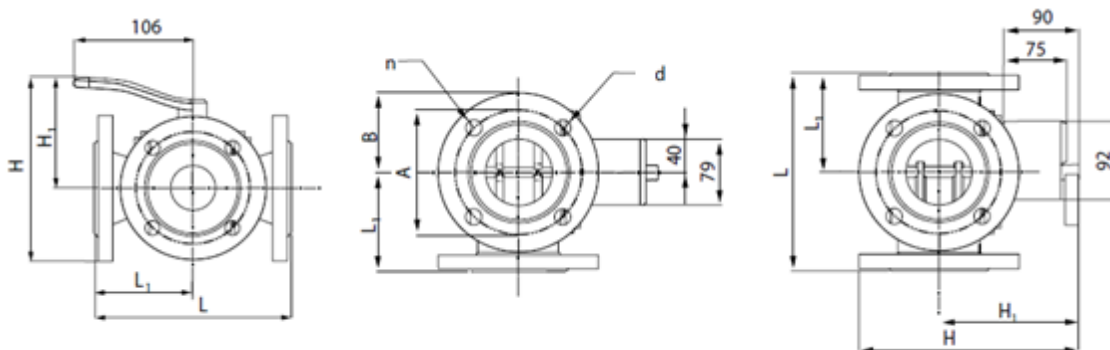
### 3.3. Технические характеристики

Номинальный диаметр (DN), мм	25
Номинальное давление (PN), бар	6
Максимально допустимый перепад давлений, бар	0,5 бар при управлении клапаном в ручном режиме
Крутящий момент при PN, Нм	5
Пропускная способность $Kvs$ , м <sup>3</sup> /ч	18
Рабочая среда	Вода или 50% водный раствор гликоля
Температура рабочей среды, °C	2-110

Герметичность затвора (объем протечки / класс герметичности)	При разделении- не более 0,5% потока; при смешении- не более 1% потока
Климатическое исполнение	Категория 3 по ГОСТ 15150-69
Тип присоединения к трубопроводу	Фланцы, PN=6 бар
Вид привода или регулирующего блока	AMB 162; AMB 182
Характеристика регулирования	линейная
РН среды	Мин. 7 , Макс 10
Масса, кг, не более	4
Запорный элемент (шар, диск, золотник)	Латунная отливка CuZn36Pb2As (BrassDZR,CW602N)
Уплотнение	EPDM
Корпус	Серый чугун EN-GJL-250 (GG25)

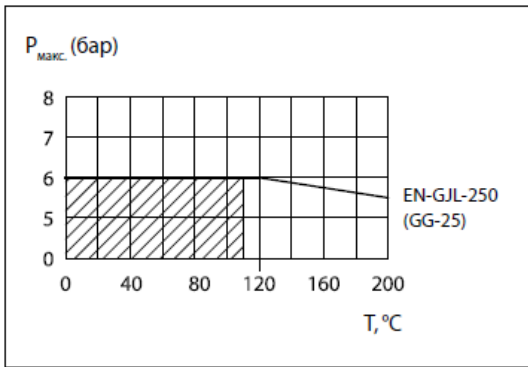
#### Дополнительные технические характеристики

В, мм	50								
L <sub>1</sub> , мм	75								
H <sub>1</sub> , мм	140								
DC, мм	75	D, мм	11,5	n	4	L, мм	150	H, мм	136
D, мм	11,5								
n	4								
L, мм	150								
H, мм	136								



#### 4. Указания по монтажу и наладке

##### 4.1. Общие указания Условия применения



#### 4.2. Меры безопасности

Монтаж, наладку и техническое обслуживание клапана регулирующего типа HFЕЗ (далее-клапана) должен выполнять только квалифицированный персонал, имеющий допуск к работам такого рода, строго в соответствии с прилагаемой инструкцией.

Для предупреждения травматизма персонала и повреждения оборудования необходимо соблюдать требования инструкции производителя на установленное оборудование, а также инструкции по эксплуатации системы.

#### 4.2. Подготовка к монтажу

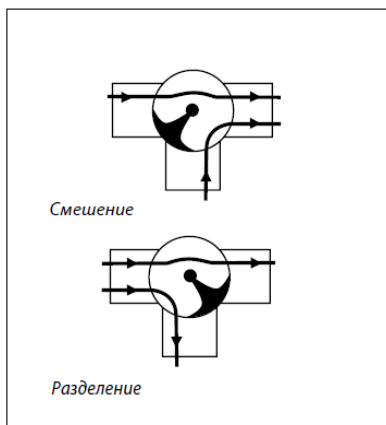
Достать клапан из коробки.

Осмотреть на наличие дефектов.

Снять заглушки (если они есть) с присоединительных фланцев клапана.

Перед монтажом клапана трубопроводная система должна быть промыта. Клапан следует защищать от напряжений изгиба со стороны трубопровода. Для этого рекомендуется устанавливать компенсаторы в местах механических нагрузок, чтобы избежать повреждения управляющих элементов.

#### 4.4. Монтаж и демонтаж



Необходимо оставить достаточное пространство для демонтажа привода при необходимости его текущего ремонта или замены.

#### 4.5. Наладка и испытания

Не требуется

#### 4.6. Пуск (опробование)

Перед пуском необходимо проверить правильность установки клапана и привода:

Стрелка на клапане должна совпадать по направлению с движением теплоносителя

Монтажное положение привода должно соответствовать допустимым монтажным положениям

## 5. Использование по назначению

### 5.1. Эксплуатационные ограничения

Максимальная температура регулируемой среды: 110°C

Номинальное давление PN - 5; 10; 15 бар (см. таблицу технических характеристик)

Качество сетевой воды должно удовлетворять техническим требованиям, п.4.8.40 ПТЭ (Правила технической эксплуатации электрических станций и сетей Российской Федерации).

#### 5.2. Подготовка изделия к использованию

Необходимо произвести визуальный осмотр изделия на наличие видимых дефектов.

#### 5.3. Использование изделия

Клапан регулирующий HFЕЗ может использоваться как для смешения, так и для разделения потоков, если допустима некоторая протечка через закрытый клапан.

### 6. Техническое обслуживание

Промывка системы / клапана 1 раз в год.

Плановый осмотр клапана с приводом:

- работа до года - 1 раз в 2 месяца;

- более года 1 - раз в 1 месяц;

включая проверку работоспособности клапана с приводом в режиме ручного управления, если ручное управление предусмотрено.

В межотопительный сезон обязательное открытие-закрытие клапана 1 раз в месяц вручную либо средствами автоматики.

### 7. Текущий ремонт

При необходимости возможна замена: рукоятки клапана, сальникового блока и т.д. (см. список комплектующих и запасных частей).

### 8. Транспортирование и хранение

Транспортирование и хранение клапанов регулирующих типа HFЕЗ

должны осуществляться в соответствии с требованиями ГОСТ 15150 (3-е климатическое исполнение).

### 9. Утилизация

Утилизация изделия производится в соответствии с установленным на предприятии порядком (переплавка, захоронение, перепродажа), составленным в соответствии с Законами РФ № 96-ФЗ “Об охране атмосферного воздуха”, № 89-ФЗ “Об отходах производства и потребления”, № 52-ФЗ “О санитарно-эпидемиологическом благополучии населения”, а также другими российскими и региональными нормами, актами, правилами, распоряжениями и пр., принятыми во исполнение указанных законов.

### 10. Комплектность

В комплект поставки входит:

- клапан регулирующий типа HFЕЗ;

- упаковочная коробка;

- инструкция по монтажу и эксплуатации;

- паспорт (предоставляется по запросу в электронной форме).

### 11. Список комплектующих и запасных частей

Название	Код для заказа	Фото	Описание
----------	----------------	------	----------

Запасная рукоятка для клапана 065Z0443



Для управления клапаном в ручном режиме

Сальниковый блок и уплотнение 20-25 065Z0454

32-40 065Z0455

50-65 065Z0456

80 065Z0457

100-125 065Z0458

150 065Z0459



Для уплотнения штока клапана