



## РУКОВОДСТВО ПО ЭКСПЛУАТАЦИИ

Привод электрический, Тип AMV Модификация 130H (24B)

Код материала: 082H8040

1. Сведения об изделии
2. Назначение изделия
3. Описание и работа
4. Указания по монтажу и наладке
5. Использование по назначению
6. Техническое обслуживание
7. Текущий ремонт
8. Транспортирование и хранение
9. Утилизация
10. Комплектность
11. Список комплектующих и запасных частей



Дата редакции: 24.12.2021

## 1. Сведения об изделии

### 1.1. Наименование и тип

Приводы электрические типа AMV модификации 130H (далее по тексту тип AMV 130H).

### 1.2. Изготовитель

Фирма: "Danfoss A/S", Nordborgvej 81, 6430 Nordborg, Дания.

### 1.3. Продавец

ООО "Данфосс", 143581, Российская Федерация, Московская область, город Истра, деревня Лешково, д. 217, тел. +7 (495) 792-57-57.

### 1.4. Дата изготовления

Дата изготовления указана под крышкой привода в формате: нн/гггг.

## 2. Назначение изделия



Приводы электрические типа AMV 130H предназначены для работы с клапанами регулирующими типов VZ и VZL, управляющими подачей тепло- и холодоносителя в фэнкойлы или небольшие вентиляционные установки.

## 3. Описание и работа

### 3.1. Устройство изделия

Привод, управляемый контроллером с трехпозиционным сигналом, перемещая шток регулирующего клапана, поддерживает температуру на заданном уровне в системах центрального тепло и холодоснабжения, вентиляции и кондиционирования.

### 3.2. Маркировка и упаковка

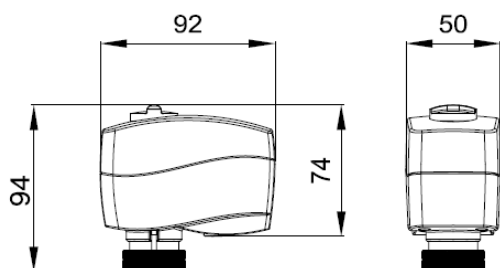
Наклейка на приводе и упаковочной коробке с указанием: кодового номера, названия привода, питающего напряжения, частоты тока, потребляемой мощности, даты изготовления в формате нн/гг, развиваемого усилия, IP привода, времени перемещения штока на 1мм

### 3.3. Технические характеристики

Питающее напряжение, В	24 В пер. тока, от +10 до -15%
Потребляемая мощность, Вт	1
Частота тока, Гц	50/60
Входной управляющий сигнал	Трехпозиционный

Развиваемое усилие, Н	200
Максимальный ход штока, мм	5,5
Время перемещения штока на 1 мм, сек.	24
Максимальная температура теплоносителя, °С	130
Рабочая температура окружающей среды, °С	От 0 до 55
Относительная влажность окружающей среды, %	0-95, без выпадения конденсата
Температура транспортировки и хранения, °С	От -40 до +70
Клапаны с которыми комбинируется электропривод	VZ2, VZL2; VZ3, VZL3; VZ4, VZL4
Класс защиты	IP 42
Масса, кг, не более	0,3
Устройство защиты	Нет
Ручное позиционирование	Механическое
Реакция на перебои питания	Шток остается в том же положении
Маркировка	EMC – директива 89/336/ЕЕС, 92/31/ЕЕС, 93/68/ЕЕС, EN 50081-1 и EN 50082-1. Директива по низким напряжениям 72/23/ЕЕС, EN 60730/2/14

## Габаритные и установочные размеры



## 4. Указания по монтажу и наладке

### 4.1. Общие указания

Монтаж, наладку и техническое обслуживание привода электрического типа AMV 130H должен выполнять только квалифицированный персонал, имеющий допуск к работам такого рода, строго в соответствии с прилагаемой инструкцией.

### 4.2. Меры безопасности

Внимание!

Не прикасаться руками к неизолированным электрическим соединениям. Возможно поражение электрическим током! Перед снятием крышки необходимо отключить режим ручной настройки при помощи торцевого ключа.

Не работать при подведенном напряжении.

#### 4.3. Подготовка к монтажу

##### Механическая часть

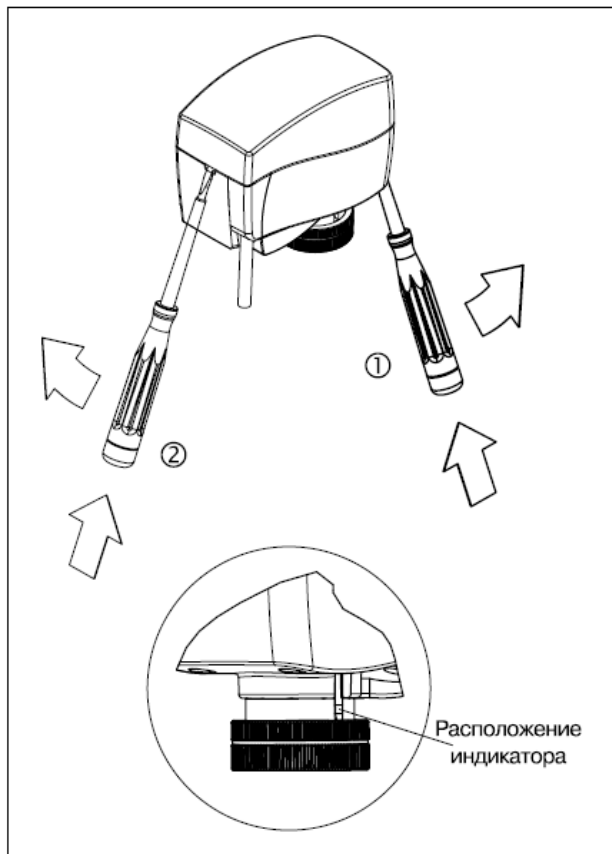
Электропривод должен быть установлен на клапане либо горизонтально, либо вертикально сверху. Он крепится на корпусе клапана при помощи монтажного кольца вручную без использования каких-либо инструментов.

##### Электрическая часть

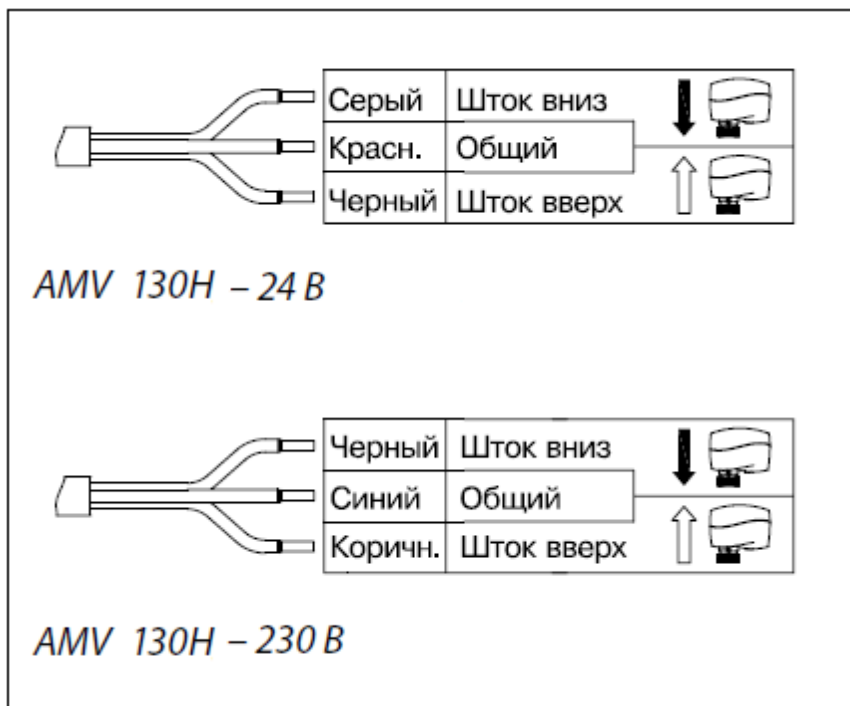
Перед выполнением электрических соединений привод должен быть установлен на клапане.

Электропривод комплектуется кабелем для подключения к регулятору.

#### 4.4. Монтаж и демонтаж



#### Электрические соединения



#### 4.5. Наладка и испытания

Проверка привода перед пуском:

- Удостовериться, что питающее напряжение привода соответствует подключенному к нему питающему напряжению

- Проверить электрические соединения привода

Для облегчения монтажа привода на клапан на заводе-изготовителе шток привода установлен в верхнее положение.

Проверить седло клапана. Шток привода должен находиться в верхнем положении (заводская установка). Убедиться, что электропривод надежно закреплен на корпусе клапана.

Подать напряжение на привод согласно схеме электрических соединений.

Направление движения штока клапана можно проследить при помощи индикатора позиционирования штока.

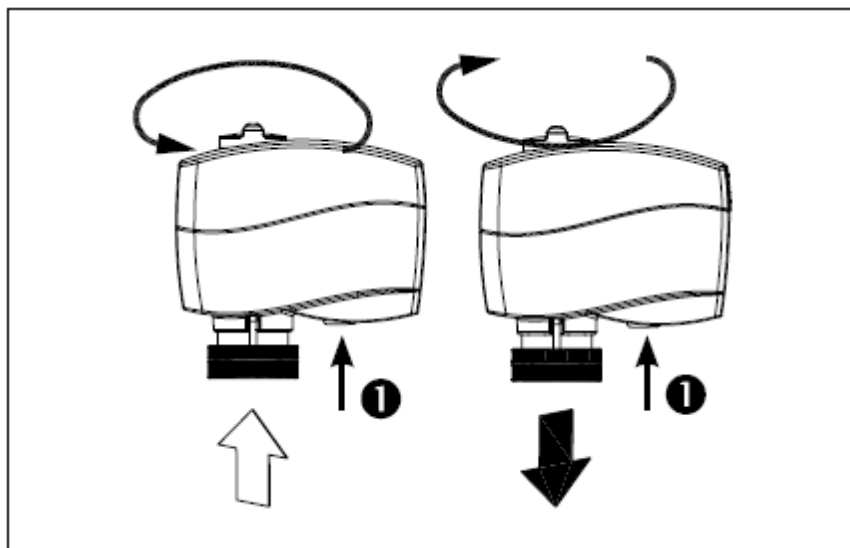
#### 3.6. Пуск (опробование)

После полной установки (механическая и электрическая части), а также выполнения необходимых проверок и испытаний: подать напряжение;

Привод готов к работе.

#### 3.7. Регулирование

Ручное позиционирование



1. При ручном позиционировании нажать и удерживать кнопку в нижней части привода.  
Примечание: Щелчок после подачи напряжения на привод означает, что шестерня редуктора заняла рабочее положение.

## 5. Использование по назначению

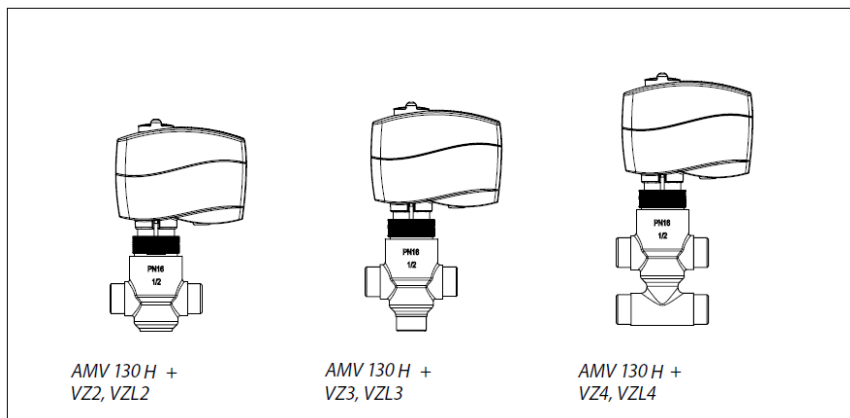
### 5.1. Эксплуатационные ограничения

Максимальная температура теплоносителя- 130 °С

Рабочая температура окружающей среды- от 0 до 55 °С

Относительная влажность окружающей среды- 0-95 %, без выпадения конденсата

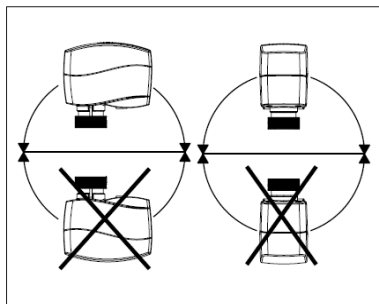
Совместимость привода и клапана



### 5.2. Подготовка изделия к использованию

Достать изделие из коробки и осмотреть на наличие дефектов. Проверить комплектацию оборудования. Для предупреждения травматизма персонала и повреждения оборудования необходимо соблюдать требования инструкции производителя на установленное оборудование, а также инструкции по эксплуатации системы.

Монтажные положения



### 5.3. Использование изделия

Данные электроприводы предназначены для управления регулирующими клапанами. Приводы автоматически подстраивают величину хода своего штока к ходу штока клапана, что снижает время на введение клапана в эксплуатацию.

## 6. Техническое обслуживание

Плановый осмотр привода с клапаном:

- работа до года - 1 раз в 2 месяца;

- более года - 1 раз в 1 месяц;

включая проверку работоспособности привода в режиме механического и электрического позиционирования.

В межотопительный сезон обязательное открытие-закрытие клапана 1 раз в месяц вручную либо средствами автоматики.

## 7. Текущий ремонт

За подробной информацией о ремонте обращайтесь в сервисный отдел ООО «Данфосс».

## 8. Транспортирование и хранение

Транспортирование и хранение приводов электрических типа AMV 130H должны осуществляться в соответствии с требованиями ГОСТ Р 15150-69.3-е климатическое исполнение.

## 9. Утилизация

Утилизация изделия производится в соответствии с установленным на предприятии порядком (переплавка, захоронение, перепродажа), составленным в соответствии с Законами РФ № 96-ФЗ “Об охране атмосферного воздуха”, № 89-ФЗ “Об отходах производства и потребления”, № 52-ФЗ “О санитарно-эпидемиологическом благополучии населения”, а также другими российскими и региональными нормами, актами, правилами, распоряжениями и пр., принятыми во исполнение указанных законов.

## 10. Комплектность

В комплект поставки входит:

- привод электрический типа AMV 130H;
- кабель (1,5 м);
- упаковочная коробка;
- инструкция;
- технический паспорт.

## 11. Список комплектующих и запасных частей

Название	Код для заказа	Описание
Кабель	082H8007	Длина 5м, питающее напряжение 24 В
Кабель	082H8008	Длина 5м, питающее напряжение 230 В