

Дата/Date: 10/04/2023

Исх./Our ref.:

На Ваш /Your ref.:

ridan.ru

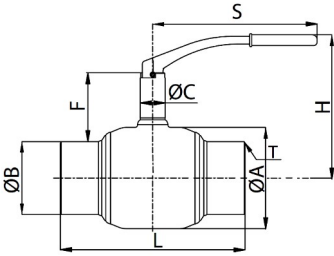
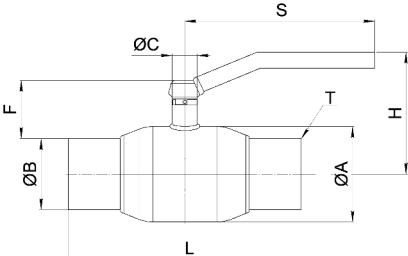
Информационное письмо.

Сообщаем о замене кодов шаровых кранов JiP Premium и RJIP Premium.

Таблица замен кодов:

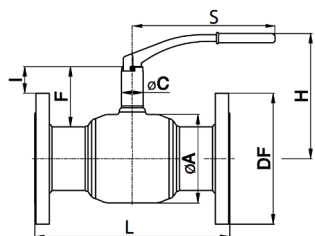
DN, мм	Шаровой кран под приварку (WW) с рукояткой, стандартный проход			Шаровой кран фланцевый (FF) с рукояткой, стандартный проход		
	Заменяемый код номер	Временный код номер	Новый код номер	Заменяемый код номер	Временный код номер	Новый код номер
	JiP Premium	RJIP Premium		JiP Premium	RJIP Premium	
50				065N0325G	065N0325TR	065N0325GR
65				065N4281G	065N4281TR	065N4281GR
80	065N4285G	065N4285TR	065N4285GR	065N4286G	065N4286TR	065N4286GR
100	065N0140G	065N0140TR	065N0140GR	065N0340G	065N0340TR	065N0340GR
125	065N0745G	065N0745TR	065N0745GR	065N0945G	065N0945TR	065N0945GR
150	065N0750G	065N0750TR	065N0750GR	065N0950G	065N0950TR	065N0950GR

Важные отличия : строительная длина, температура, указаны в таблицах ниже:

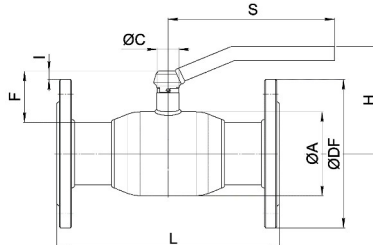
Шаровой кран Premium под приварку (WW) с рукояткой, стандартный проход													
Заменяемый код JiP						Новый код RJIP							
													
Код	DN	ØA	ØB	ØC	F	H	L	S	T	Вес	T _{макс}		
065N4285G	80	127	89	39	88	190	270	307	3,0	5,6	180		
065N4285TR				34,4	87	157	260	400		5,2	150		
065N4285GR				34,4	87	157	260	400		5,2	200		
065N0140G	100	159	108	39	111,2	225	290	400	3,5	8,6	180		
065N0140TR				34,4	89,2	169	280			7,5	150		
065N0140GR				34,4	89,2	169	280			7,5	200		
065N0745G	125	193,7	133	44	112	250	315	500	4,0	14	180		
065N0745TR		194		45	113	229	305			504	13,5	150	
065N0745GR		194		45	113	229	305			504	13,5	200	
065N0750G	150	219,1	159	49	113,7	297	340	644	4,5	24	180		
065N0750TR		219		45	115	260	330			641	5,0	17,5	150
065N0750GR		219		45	115	260	330			641	5,0	17,5	200

Шаровой кран Premium фланцевый (FF) с рукояткой, стандартный проход

Заменяемый код JIP



Новый код RJIP



Код	DN	ØA	ØC	ØDF	F	H	I	L	S	Вес кг	Тмакс °C
		мм									
065N0325G	50	88,9	35	160	88	180	33,5	230	165	8,7	180
065N0325TR		75	27		60	118	8		202		150
065N0325GR											
065N4281G	65	102	35	180	73	165	15,5	290	210	10	180
065N4281TR			27		62	130	10	270	202	8,5	150
065N4281GR											200
065N4286G	80	127	39	195	88	195	30,5	310	260	13	180
065N4286TR			34,4		87	157	33	280	400	12	150
065N4286GR											200
065N0340G	100	159	39	230	111,2	225	50,5	350	400	21	180
065N0340TR			34,4		89,2	169	28	300		15	150
065N0340GR											200
065N0945G	125	193,7	44	270	112	250	44	400	500	32	180
065N0945TR		194	45		113	229		325	504	23	150
065N0945GR											200
065N0950G	150	219,1	49	300	113,7	297	43	480	644	46	180
065N0950TR		219	45		115	260	44	350	641	31	150
065N0950GR											200

Более подробно характеристики указаны в соответствующих технических описаниях.

С уважением,
ООО «Ридан»

