



## РУКОВОДСТВО ПО ЭКСПЛУАТАЦИИ

Клапан регулирующий, Тип С101

Код материала: 149В10112N

1. Сведения об изделии
2. Назначение изделия
3. Описание и работа
4. Указания по монтажу и наладке
5. Использование по назначению
6. Техническое обслуживание
7. Текущий ремонт
8. Транспортирование и хранение
9. Утилизация
10. Комплектность
11. Список комплектующих и запасных частей



Дата редакции: 19.10.2021

## 1. Сведения об изделии

### 1.1. Наименование и тип

Клапан регулирующий С101.

### 1.2. Изготовитель

Фирма: "Socla S.A.S.", 365 rue du Lieutenant Putier, F-71530 Virey-Le-Grand, Франция;

### 1.3. Продавец

ООО "Данфосс", 143581, Российская Федерация, Московская область, город Истра, деревня Лешково, д. 217, тел. +7 (495) 792-57-57.

### 1.4. Дата изготовления

Указана на информационной табличке на корпусе изделия в формате мм/гггг.

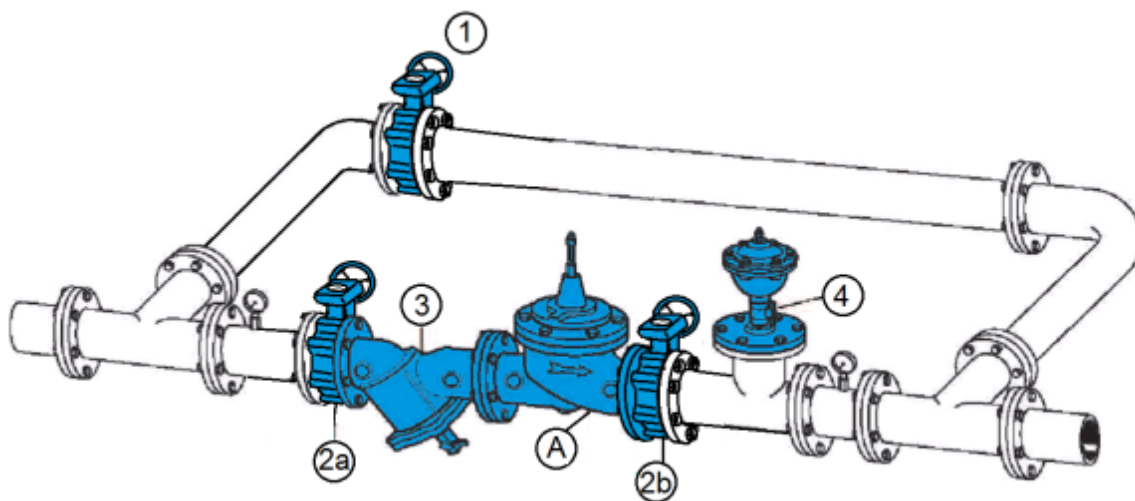
## 2. Назначение изделия

Клапан регулирующий тип С101 (далее – клапан) предназначен для регулирования и поддержания давления “после себя” на постоянной установленной величине независимо от колебаний давления и расхода.

Область применения:

- снижение давление от источника, расположенного на высоте, от которого вода поступает за счет гравитации;
- снижение давления в трубопроводе до заданного значения в пределах выбранного диапазона;
- снижение рабочего давления после насоса при слишком большом напоре;
- используется в системах ирригации.

**Не предназначен для применения в установках водяного и пенного пожаротушения автоматических.**



Пример применения клапана регулирующего типа С101.

А – основной клапан;

1 – отсечной клапан обводного трубопровода (обводной трубопровод рекомендуется)

2а; 2б – отсечные клапаны основного трубопровода (обязательно)

3– фильтр (Фильтр рекомендуется. В случае, когда в среде возможно наличие твердых частиц более 2 мм или высокая концентрация примесей - фильтр обязателен)

4– автоматический воздухоотводчик (рекомендуется)

### Выбор клапана С101

Для правильного выбора типоразмера клапана и во избежание нежелательных явлений (шум, чрезмерное изнашивание, низкое качество регулирования), возникающих, вследствие выбора клапана слишком большого (или слишком малого) размера, приводятся следующие данные:

1. При работе клапана в зоне с широким диапазоном переменного расхода жидкости рекомендуется использовать парную (параллельную) установку клапанов.

2. Максимальные значения расхода рабочей среды были рассчитаны при скорости воды 4,5 м/с.

Потери давления при прохождении рабочей среды через клапан могут быть определены по диаграмме:

Характеристики полностью открытого клапана

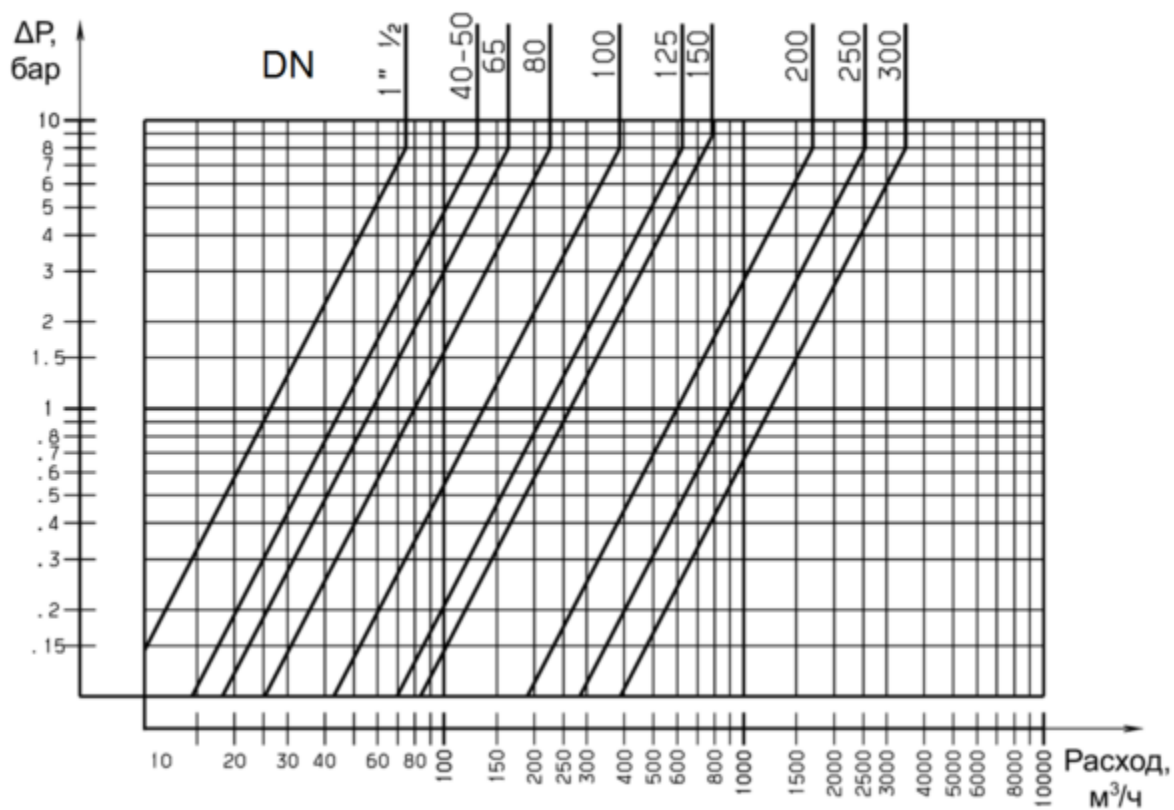
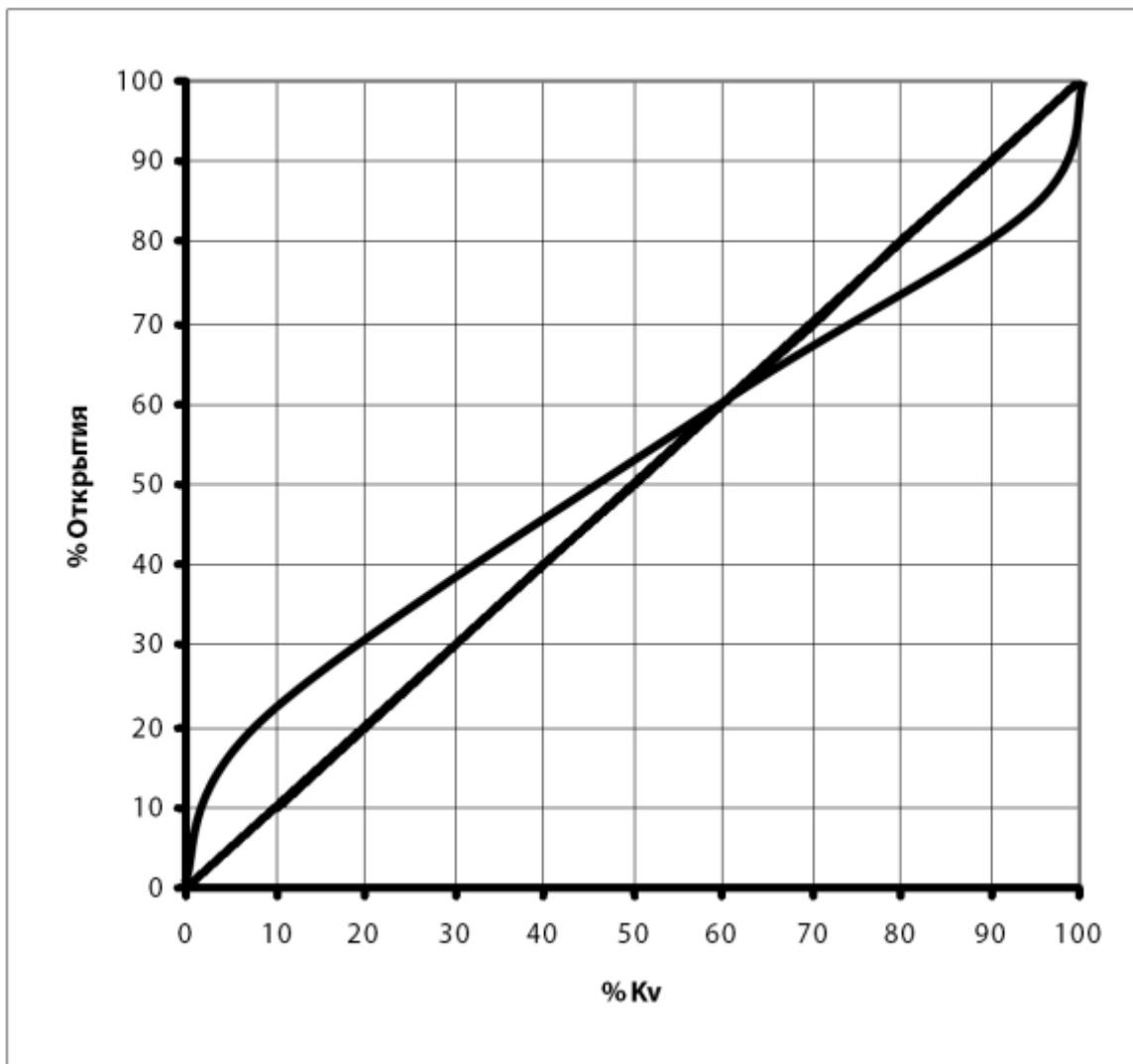


Диаграмма потерь давления в полностью открытом клапане

или рассчитаны по формуле:

$$\Delta P = \left( \frac{G}{K_V} \right)^2$$

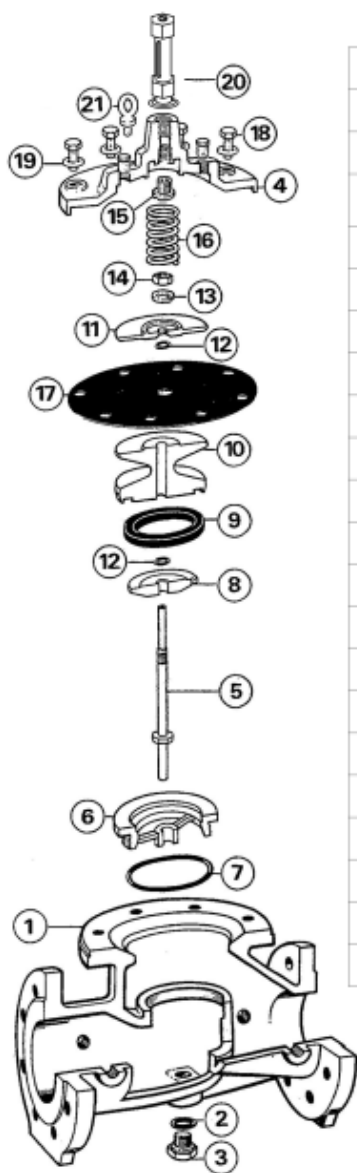
где: ΔP, бар. - потери давления в клапане;  
G, м³/ч - расход рабочей среды, проходящей через клапан;  
KV, м³/ч - коэффициент пропускной способности клапана.



*Диаграмма зависимости коэффициента пропускной способности  $K$  от степени открытия клапана*

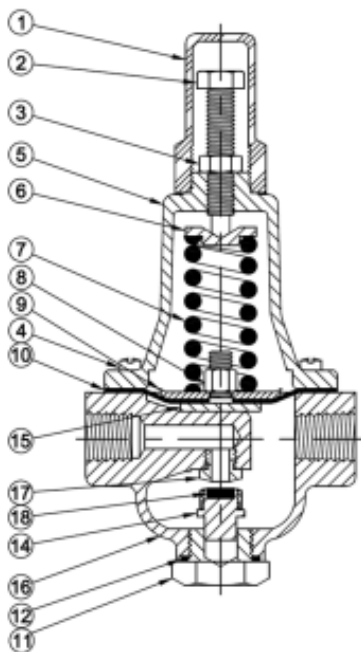
### **3. Описание и работа**

#### **3.1. Устройство изделия**



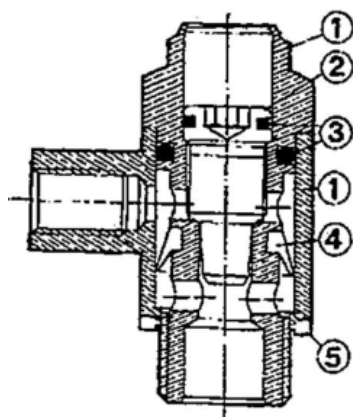
Поз.	Наименование	Материал
1	Корпус	Чугун
2	Уплотнение O-кольцо	Нитрил
3	Заглушка дренажного отверстия 1/2"	Латунь
4	Крышка основного клапана	Чугун
5	Шток	Нерж. сталь
6	Седло	Нерж. сталь
7	Уплотнение O-кольцо	Нитрил
8	Профильный диск клапана	Нерж. ст.
9	Плоское уплотнение клапана	EPDM
10	Профильный затвор клапана	Чугун
11	Пластина	Чугун
12	Уплотнение O-кольцо	Нитрил
13	Шайба	Нерж. сталь
14	Гайка	Нерж. сталь
15	Верхняя направляющая	Нерж. сталь или бронза
16	Пружина	Нерж. сталь
17	Мембрана	Армированный EPDM
18	Болт крышки	Нерж. сталь
19	Шайбы	Нерж. сталь
20	Индикатор положения клапана	Латунь/нерж.ст./стекло
21	Рым-болт	Оцинкованная сталь

Устройство основного клапана



Поз.	Наименование	Материал
1	Крышка настроечного винта	ABS пластик
2	Регулировочный винт	Нерж. Сталь
3	Фиксирующая гайки	Нерж. сталь
4	Винт крышки	Нерж. сталь
5	Крышка	Нерж. Сталь
6	Шайба пружины	Нерж. Сталь
7	Пружина	Угл. сталь
8	Гайка	Гальванизированная сталь
9	Пластина	Нерж. Сталь
10	Мембрана	Нитрил, армированный нейлоном
11	Пробка	Нерж. Сталь
12	Кольцевое уплотнение	Нитрил
14	Диск фиксатор	Нерж. Сталь
15	Кронштейн затвора	Нерж. Сталь
16	Корпус	Нерж. Сталь
17	Седло	Нерж. Сталь
18	Диск	Нитрил

Устройство пилотного клапана

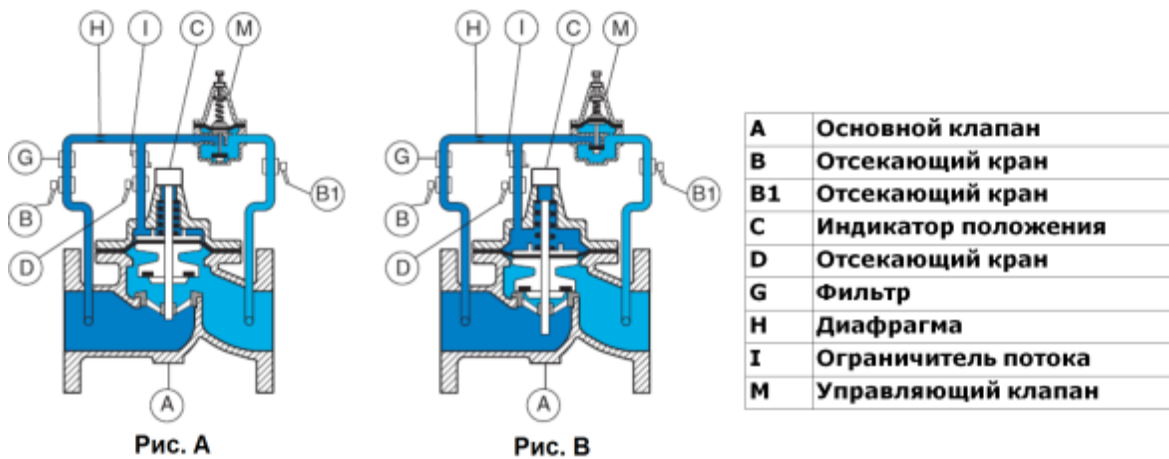


Поз.	Наименование	Материал
1	Корпус	Латунь
2	Регулирующий винт	Латунь
3	Сальник	Нитрил
4	Уплотнение	Нитрил
5	Торцевое уплотнение	Нитрил + Латунь

Устройство регулятора потока

### Принцип работы

Принцип работы заключается в организации работы основного клапана таким образом, чтобы он полностью повторял движения управляющего клапана малого размера.



<b>A</b>	<b>Основной клапан</b>
<b>B</b>	<b>Отсекающий кран</b>
<b>B1</b>	<b>Отсекающий кран</b>
<b>C</b>	<b>Индикатор положения</b>
<b>D</b>	<b>Отсекающий кран</b>
<b>G</b>	<b>Фильтр</b>
<b>H</b>	<b>Диафрагма</b>
<b>I</b>	<b>Ограничитель потока</b>
<b>M</b>	<b>Управляющий клапан</b>

Когда давление (для рис. А) становится меньше установленного на управляющем клапане, управляющий клапан М открывается и камера над мембраной начинает опустошаться. Затвор основного клапана А движется к положению «открыто», давление после клапана возрастает до настроенного значения

Когда давление (для рис. В) становится больше установленного на управляющем клапане), управляющий клапан М закрывается и давление в байпасном контуре передается на мембрану главного клапана А, и клапан переходит в положение «закрыто» до снижения давления ”после себя“ до настроенного значения.

### 3.2 Маркировка и упаковка

На корпусе изделия нанесены литьевые отметки DN, логотип завода, стрелкой показано направление движения среды в клапане для его правильной установки на трубопровод.

На корпусе клапана размещена идентификационная табличка:

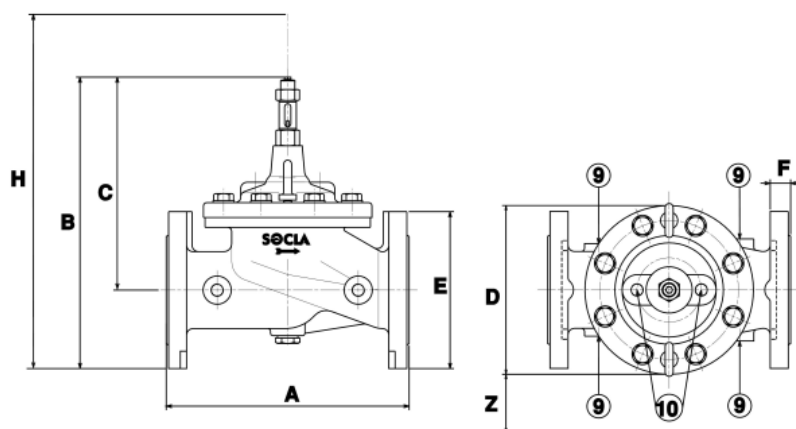
		<b>1</b> – Наименование клапана <b>2</b> – Кодовый номер <b>3</b> – DN <b>4</b> – PN присоединяемых ответных фланцев <b>5</b> – Давление для жидкостей L1/L2 L1 – опасные согласно Директиве 67/548/СЕС (взрывчатые/ воспламеняющиеся/ легко воспламеняющиеся/ огнеопасные/ очень токсичные/ токсичные/ топливо) L2 – все другие жидкости (за исключением водоснабжения/ распределения/ водоотведения) <b>6</b> – Давление для газов <b>7</b> – Рабочее давление клапана <b>8</b> – Диапазон рабочих температур <b>9</b> – Производственный номер <b>10</b> – Месяц и год производства <b>11</b> – Материал корпуса
<b>1</b> C101 Distributed by DANFOSS DK 6430 NORDBORG	<b>2</b> 10108N <b>3</b> DN80 <b>4</b> PN 25 Liquid 1/2: 25/25 bar <b>5</b> Gas 1/2: / bar <b>6</b> Manufactured in France by Socla SAS <b>12</b> 5.3106 <b>11</b> TS: -10°C / +90°C <b>8</b> PS 20°C : 25 bar <b>7</b> 576269 <b>9</b> 03/2018 <b>10</b>	

### 3.3. Технические характеристики

Номинальный диаметр (DN), мм	150
Номинальное давление (PN), бар	16
Рабочая среда	вода
Минимальный расход через клапан, м <sup>3</sup> /ч	5,28
Максимальный расход через клапан, м <sup>3</sup> /ч	286
Температура окружающей среды, °С	от +1 до +40
Температура рабочей среды, °С	от +1 до +90

Герметичность затвора (объем протечки / класс герметичности)	ГОСТ 9544-2015 Класс I (норма герметичности 0 куб.мм/с)
Тип присоединения к трубопроводу	Фланцевый
Монтажное положение	Клапан предназначен для установки на горизонтальном трубопроводе
Масса, кг, не более	73
Кv, м <sup>3</sup> /ч	264

Габаритные и присоединительные размеры клапанов С101.



Дополнительные технические характеристики

A, мм	480
B, мм	551
C, мм	401
D, мм	363
E, мм	300
F, мм	20
H (высота пилотного контура), мм	650
Z (ширина пилотного контура), мм	254
отв. 9, дюймы	3/8
отв. 10, дюймы	3/8

#### 4. Указания по монтажу и наладке

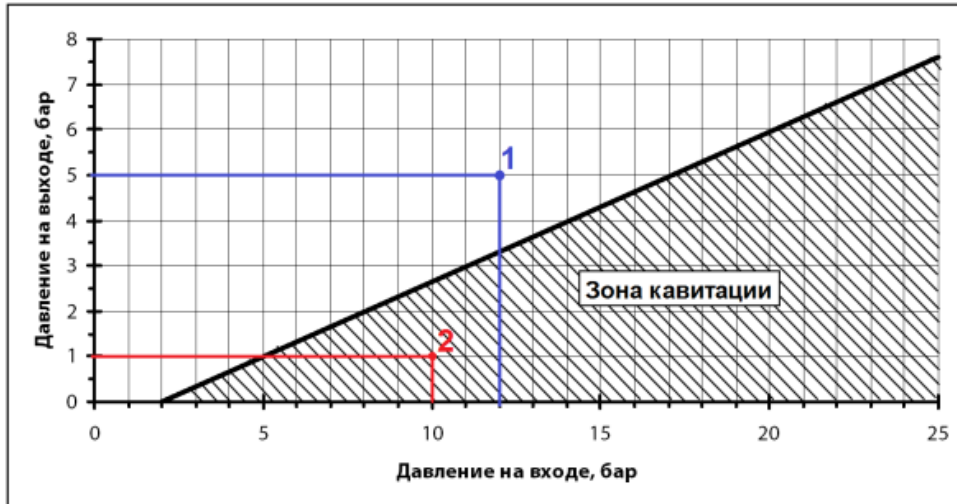
##### 4.1. Общие указания

Во избежание несчастных случаев необходимо при монтаже соблюдать общие требования безопасности по ГОСТ 12.2.063-2015.

##### 4.2. Меры безопасности



Не допускается разборка клапана регулирующего типа С101 при наличии давления в системе.  
 Не рекомендуется установка клапанов регулирующих на среды, содержащие абразивные компоненты.  
 Для защиты клапанов от засорения рекомендуются устанавливать до клапана на входе сетчатый фильтр с размером ячейки сетки не более 0,5 мм.  
 Слишком большой перепад давления на клапане или слишком низкое требуемое давление на выходе из клапана регулирующего могут привести к возникновению кавитации и повреждению клапана. Во избежание этого требуется проверять выбранный клапан по прилагаемому кавитационному графику (рис. ниже). Если необходимо, разбейте перепад давления, требуемый по расчету на две или более ступеней, устанавливая два и более регулирующих клапана или дроссельную шайбу.



**Пример 1:**

Если давление после регулирующего клапана на уровне 5 бар при давлении до него 8 бар. Провести вертикальную прямую от горизонтальной оси от значения 12 бар до пересечения с горизонтальной прямой, проведенной от вертикальной оси от значения 5 бар (график кавитации, точка 1). Пересечение получилось вне зоны кавитации. Это означает, что понижение давления с помощью одного регулирующего клапана будет происходить без кавитации. Т. е. необходимо установка только одного регулирующего клапана.

**Пример 2:**

Если давление после регулирующего клапана на уровне 1 бар при давлении до него 10 бар. Провести вертикальную прямую от горизонтальной оси от значения 10 бар до пересечения с горизонтальной прямой, проведенной от вертикальной оси от значения 1 бар (график кавитации, точка 2). Пересечение получилось внутри зоны кавитации. Это означает, что понижение давления с помощью одного регулирующего клапана будет происходить с возникновением кавитации.

**ВНИМАНИЕ**

1. Переносить клапан типа С101 можно только, поддерживая его за фланцы, либо за специально установленные два рым-болта с головками, имеющих кольца под крюк. Ни в коем случае нельзя переносить клапан за импульсные трубки управляющего контура.
2. В случае установки на улице или в канале:
  - должен быть оборудован дренаж;
  - управляющий контур должен быть защищен от мороза.

К обслуживанию клапанов регулирующих типа С101 допускается персонал, изучивший их устройство и правила техники безопасности.

**Монтаж**

Перед установкой и применением необходимо провести визуальную проверку изделия на комплектность и отсутствие видимых повреждений: изделие не должно иметь видимых дефектов, следов ударов, сколов, дефектов литья и инструментальной обработки и прочих дефектов. Трубопровод на месте монтажа клапана должен быть соосным, присоединительные фланцы/резьба трубопровода должны соответствовать присоединительным фланцам/резьбе клапана, обеспечивать

герметичное присоединение и не иметь дефектов.

Место установки клапана должно обеспечивать свободный доступ к клапану для проведения работ по монтажу и настройке клапана.

Расстояния между торцами трубопровода должны позволять производить установку клапана, и клапан не должен испытывать усилия, действующие со стороны трубопровода.

### **Наладка и испытания**

Закрывать отсечной клапан байпасного трубопровода.

Приоткрыть наполовину отсечной клапан основного трубопровода после клапана регулирующего.

Приоткрыть на четверть отсечной клапан основного трубопровода перед клапаном регулирующим.

Повторять эти действия до тех пор, пока управляющий клапан не начнет функционировать.

Выпустить воздух через сливной кран на верхней крышке основного клапана, пока не появится вода.

Проверить показания манометров. Если давление «до» или «после» стало контролироваться клапаном регулирующим клапаном, полностью открыть клапаны запорные до и после клапана.

Если давление после клапана регулирующего типа С101 требует настройки, изменить настройку управляющего клапана, наблюдая за изменением давления по манометру. Любые изменения должны выполняться медленно, для стабилизации работы регулирующего клапана.

### **НАСТРОЙКА ПИЛОТА:**

- открутить крышку пилотного клапана

- ослабить фиксирующую гайку настроечного винта пилотного клапана

- медленно поворачивать настроечный винт пилотного клапана до достижения требуемого значения давления (закручивать винт для увеличения настроечного давления, выкручивать – для уменьшения)

- по окончании настройки зафиксировать настроечный винт контргайкой

В первые дни работы рекомендуется проверять значение давления и состояние фильтра в управляющем контуре.

## **5. Использование по назначению**

Для предотвращения превышения допустимого рабочего давления среды трубопровод, на котором установлен клапан, должен быть оборудован необходимой системой защиты.

Не допускается проводить техническое обслуживание клапана на трубопроводе, находящемся под давлением.

Клапаны не должны подвергаться ударам.

Во избежание несчастных случаев необходимо при монтаже и эксплуатации соблюдать общие требования безопасности по ГОСТ 12.2.063-2015.

Во время эксплуатации следует производить периодические осмотры и технические освидетельствования в сроки, установленные правилами и нормами организации, эксплуатирующей трубопровод.

К обслуживанию клапанов допускается персонал, изучивший их устройство и правила техники безопасности.

## **6. Техническое обслуживание**

Категорически запрещается производить работы по устранению дефектов при наличии давления рабочей среды в трубопроводе.

Во избежание несчастных случаев необходимо при монтаже и эксплуатации соблюдать общие требования безопасности по ГОСТ 12.2.063-2015.

Клапаны должны использоваться строго по назначению в соответствии с указанием в технической документации.

Во время эксплуатации следует производить периодические осмотры и технические освидетельствования в сроки, установленные правилами и нормами организации, эксплуатирующей трубопровод.

К обслуживанию клапанов допускается персонал, изучивший их устройство и правила техники безопасности.

Рекомендуется обслуживать клапаны типа С101 каждые 6 или 12 месяцев в зависимости от качества воды:

- промывка верхней камеры управления через индикатор положения;
- промывка не часто используемых шаровых кранов;
- очистка фильтра управляющего контура и фильтра, установленного на основной линии;

- проверка работы клапана.

Каждые 5 лет желательно проводить общее обслуживание:

- демонтаж;
- очистка основного и управляющего клапана;
- профилактическая замена прокладок и уплотнений (пожалуйста, консультируйтесь с нами);
- повторная сборка и испытания.

### **ВНИМАНИЕ!**

Настройка управляющего клапана может быть возможна в случае, когда давление после клапана меньше или равно давлению до клапана (точную настройку можно выполнить при давлении после клапана, меньшем давлению до клапана). При необходимости, перед настройкой клапана, сбросьте давление в трубопроводе после клапана.

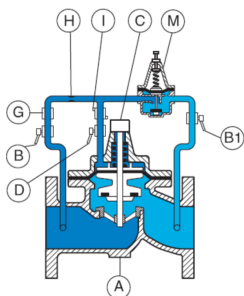
При полной или частичной разборке управляющего контура, обязательно проверьте чистоту всех частей перед сборкой.

### **Управляющий контур**

Управляющий контур может быть обслужен без остановки системы водоснабжения.

### **ОЧЕНЬ ВАЖНО!**

Во избежание повреждения частей управляющего контура, следуйте пошаговым указаниям.



1. Проверить давление до и после клапана типа С101. Давление необходимо контролировать постоянно, во избежание возмущений, возникающих во время работы.
2. Закрыть отсекающий клапан D управляющего контура (эта процедура зафиксирует затвор основного клапана в промежуточном положении)
3. Закрыть изолирующий клапан B управляющего контура.
4. Закрыть изолирующий клапан B1 управляющего контура (верхняя полость основного клапана не должна опустошаться в любом случае).

Клапан откроется полностью, если верхняя полость соединится с атмосферой.

### **ВНИМАНИЕ!**

Если давление до клапана или давление после клапана изменяются, рекомендуется отключить основной клапан от системы водоснабжения, перекрыв сначала запорный клапан после основного клапана, а затем запорный клапан до основного клапана.

### **Основной клапан**

Основной клапан может быть обслужен без его снятия с трубопровода системы водоснабжения. Подачу воды через клапан необходимо прекратить.

Использование байпасного трубопровода возможно в случае, когда давление в трубопроводе до клапана сравнительно низкое.

1. Проверить давление до и после клапана.
2. Закрыть отсекающий клапан B1 управляющего контура. Основной клапан должен закрыться.
3. Закрыть клапан запорный системы водоснабжения до основного клапана. Манометр покажет снижение давления до регулируемой величины, пока клапан продолжает регулировать. (Регулярно

проверить показания измерительных приборов.)

4. Закрыть клапан запорный системы водоснабжения после основного клапана.

5. Выкрутить заглушку дренажного отверстия основного клапана снизу для его опорожнения и выкрутить болт воздухоотводящего отверстия, находящегося сверху индикатора положения затвора основного клапана, для опорожнения управляющего контура.

5. Отсоединить управляющий контур.

6. Аккуратно выкрутить болты крышки основного клапана и снять крышку.

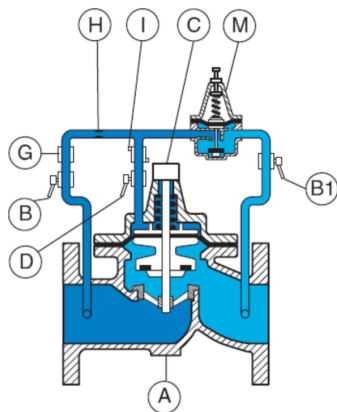
7. Осторожно извлечь запорный узел клапана вместе с мембраной (оберегать мембрану от повреждений), проверить целостность мембраны, затвора и седла клапана, а также сопрягаемых поверхностей.

8. После очистки загрязненных (замены поврежденных) и смазки трущихся элементов аккуратно собрать основной клапан в последовательности, обратной разборке.

9. Привести клапан в действие.

## 7. Текущий ремонт

### Определение источника неисправности



1. При работе основного клапана под давлением закройте отсекной клапан D (см. рис.) на управляющем контуре и выкрутите дренажный болт С (см. рис.) (на индикаторе положения затвора клапана). Клапан должен открыться полностью. Если вода продолжает литься из сливного крана, неисправность может быть:

- повреждена мембрана регулирующего клапана;
- уплотнительное кольцо на штоке золотника клапана износилось;
- поддерживающая гайка мембраны клапана должна быть затянута.

2. При работе основного клапана под давлением закрыть отсекной клапан В1 (см. рис.) на управляющем контуре. Основной клапан должен закрыться полностью. Отсекные клапаны В, D (см. рис.) управляющего контура должны быть открыты.

1) Если клапан типа С101 полностью открыт, неисправность может быть:

- отсекные клапаны В, D управляющего контура закрыты;
- фильтр управляющего контура засорен;
- дроссельная диафрагма засорена;
- повреждена мембрана регулирующего клапана.

2) Если клапан типа С101 не полностью закрыт, неисправность может быть:

- седло и / или уплотнение золотника повреждены;
- имеется посторонний предмет под седлом клапана регулирующего;
- управляющий контур засорен;
- уплотнительное кольцо на штоке золотника клапана износилось;
- управляющий клапан неверно настроен.

3) Далее открыть отсекной клапан отключения импульсного давления после клапана (управляющий контур). Клапан должен открыться снова. Если клапан остается полностью закрытым неисправность может быть следующая:

- сбита настройка управляющего клапана;

- сбита настройка регулятора расхода управляющего контура.

## Неисправности и их устранение

Неисправность	Устранение
Главный клапан (А) остается открытым, несмотря на завышенное давление на входе	
В пилотном контуре имеется воздух	Выпустить воздух, выкрутив винт, находящийся сверху индикатора положения затвора основного клапана
Отсечной клапан В или D управляющего контура закрыт	Откройте клапан
Утечка из сливного крана	Устранить течь
Плохая герметичность индикатора положения затвора клапана	Затяните дренажный болт для остановки жидкости (избегайте повреждения уплотнения во время закручивания)
Повреждение мембраны управляющего клапана (определяется по течи из надмембранной полости управляющего клапана)	Заменить мембрану управляющего клапана
Засорена диафрагма управляющего контура	Прочистить диафрагму.
Засорен сетчатый фильтр	Разобрать и промыть фильтр или заменить сетку фильтра
Повреждено седло управляющего клапана	Разобрать и прочистить, в случае необходимости заменить детали.
Повреждена мембрана основного клапана	Разобрать и заменить мембрану
Инородное тело находится на уплотнении	Разобрать и прочистить
Изношено уплотнение основного клапана	Разобрать и заменить поврежденные части
Неправильная регулировка управляющего клапана	Медленно вращать регулировочный винт против часовой стрелки до тех пор, пока клапан не начнет регулировать и достигнет заданного уровня регулирования
Утечки в управляющего контуре	Слегка подтянуть соединения или в случае необходимости заменить
Уплотнительное O - кольцо основного клапана изношено	Разобрать и заменить уплотнительное O – кольцо
Основной клапан А открывается и затем закрывается при завышенном давлении на выходе	
Отсечной клапан отключения импульсного давления после регулирующего клапана управляющего контура	Открыть отсечной клапан
Неправильная настройка управляющего клапана	Медленно вращать регулировочный винт против часовой стрелки до тех пор, пока клапан не начнет регулировать и достигнет заданного уровня регулирования
Основной клапан закрыт и не открывается	

Неправильная настройка управляющего клапана	Медленно вращать регулировочный винт по часовой стрелки до тех пор, пока клапан не начнет регулировать и достигнет заданного уровня регулирования
Изношена или отсутствует диафрагма	Установить новую диафрагму
Один или несколько отсечных клапанов управляющего контура закрыты	Открыть клапаны управляющего контура
Засорен управляющий клапан	Разобрать и прочистить, при необходимости заменить поврежденные части
Клапан работает нестабильно или/и издает нехарактерный шум (определяется по быстрым периодическим изменениям давления на выходе)	
Подобранный клапан слишком большого типоразмера (или расход воды слишком мал)	Параллельно установить клапан меньшего типоразмера для работы на малых расходах среды
Неправильная настройка ограничителя потока управляющего контура	Медленно вращать крышку ограничителя расхода (шестигранным ключом) до тех пор, пока давление после клапана не стабилизируется (не закрывать полностью, иначе основной клапан останется закрытым)
Управляющий клапан засорен или поврежден	Разобрать и прочистить, в случае необходимости заменить.

## 8. Транспортирование и хранение

Транспортирование и хранение клапанов редуционных типа С101 осуществляется в соответствии с требованиями ГОСТ 5761-2005 п.10.

## 9. Утилизация

Утилизация изделия производится в соответствии с установленным на предприятии порядком (переплавка, захоронение, перепродажа), составленным в соответствии с Законами РФ № 96-ФЗ “Об охране атмосферного воздуха”, № 89-ФЗ “Об отходах производства и потребления”, № 52-ФЗ “О санитарно-эпидемиологическом благополучии населения”, а также другими российскими и региональными нормами, актами, правилами, распоряжениями и пр., принятыми во исполнение указанных законов.






## 10. Комплектность

В комплект поставки входит:

- клапан в сборе с пилотным контуром;
- упаковка;
- паспорт (предоставляется по запросу в электронной форме);
- руководство по эксплуатации (предоставляется по запросу в электронной форме).

## 11. Список комплектующих и запасных частей

Название	Код для заказа	Фото	Описание
----------	----------------	------	----------

Управляющий контур в сборе	149Fxxxxxx		DN 1 1/2", 40, 50, 65, 80, 100, 125, 150, 200, 250, 300
Управляющий клапан	149Fxxxxxx		DN 40-300
Управляющий клапан	149Uxxxxxx		DN 40-300
Индикатор положения клапана	149Fxxxxxx		DN40-100, DN125-150 , DN200-300
Верхняя направляющая втулка	149Fxxxxxx		Бронза или нерж. сталь
Пружина затвора основного клапана	149Fxxxxxx		Сталь