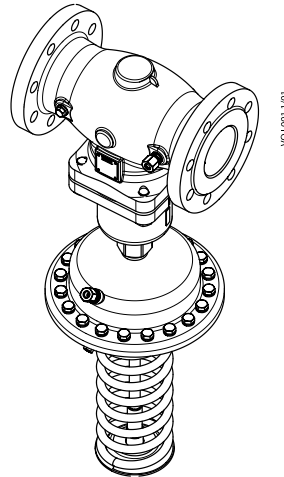
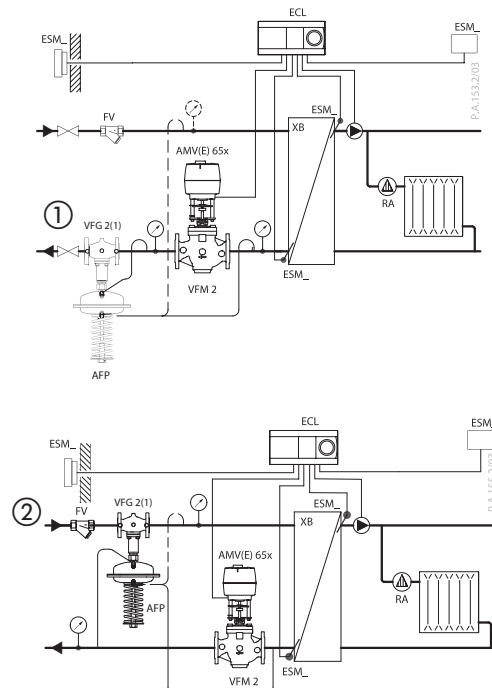
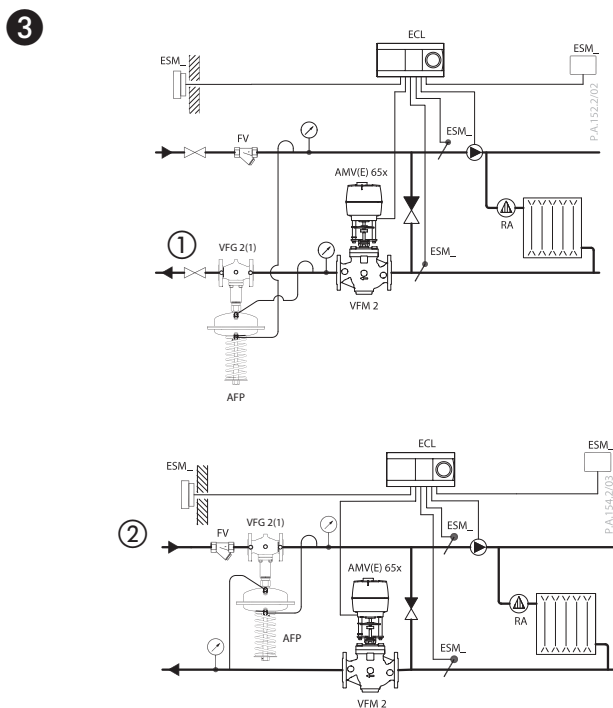
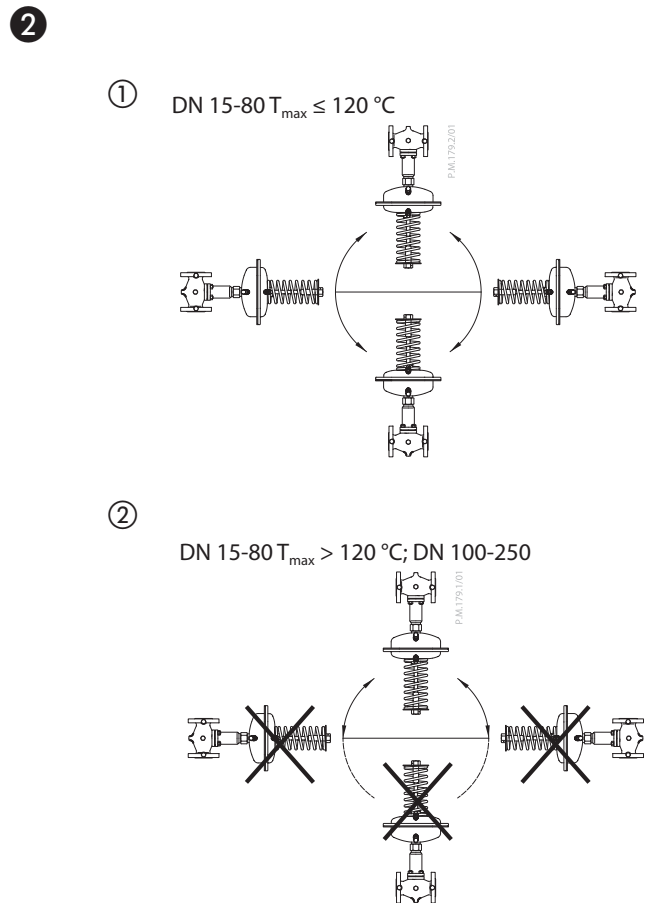
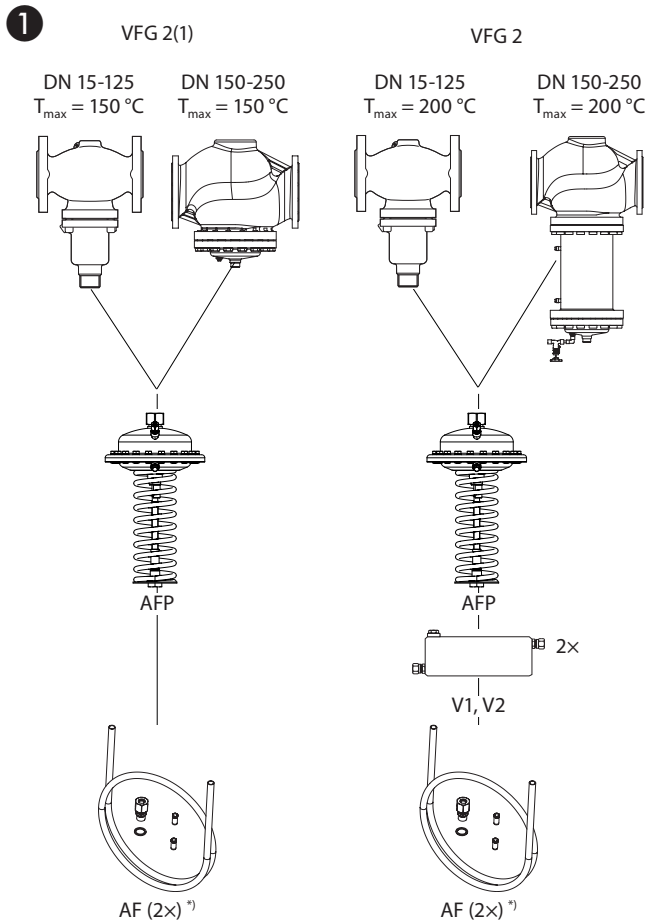
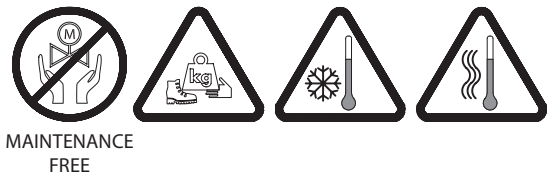


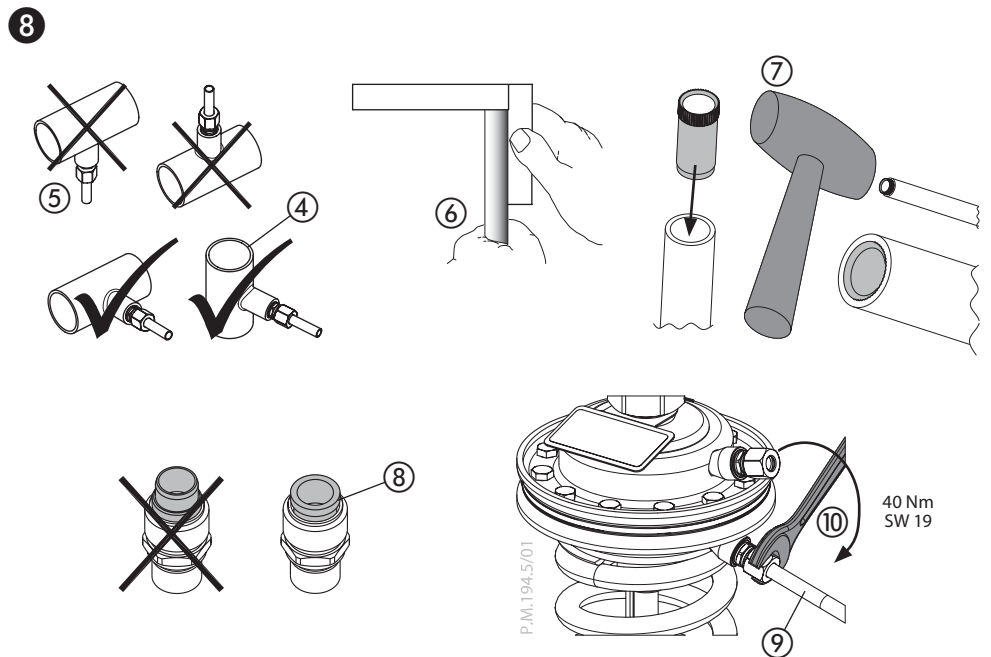
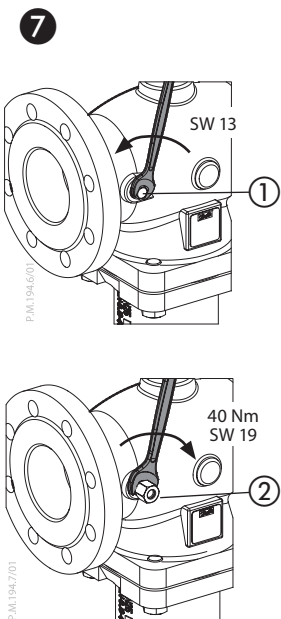
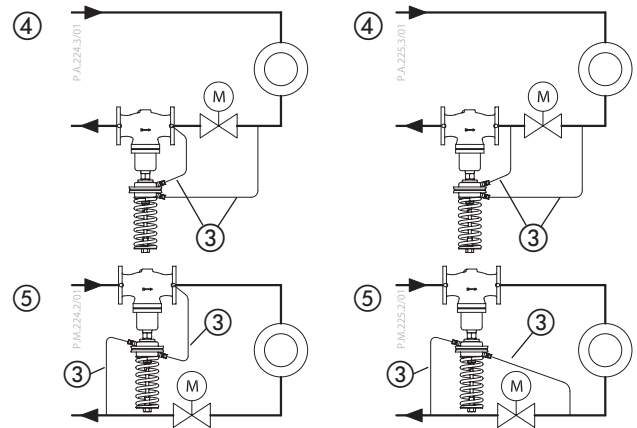
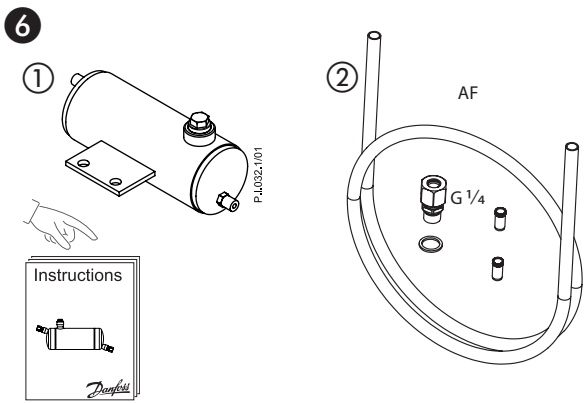
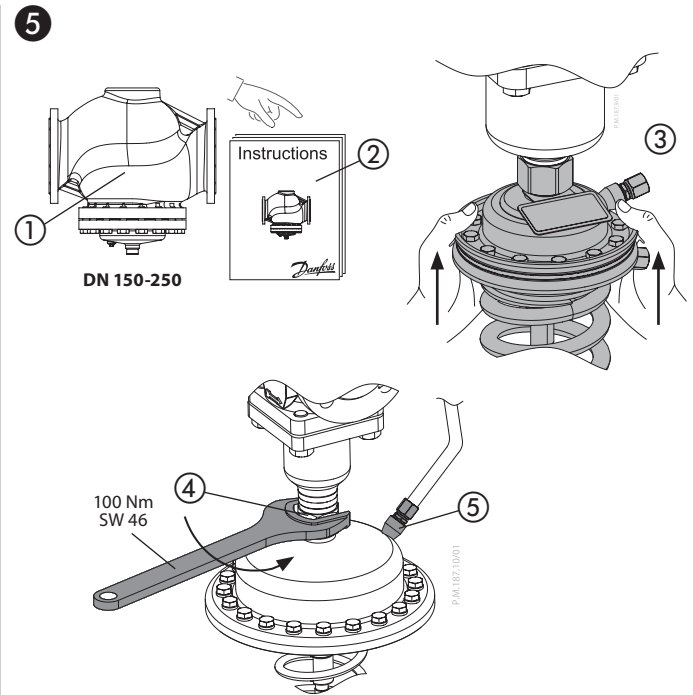
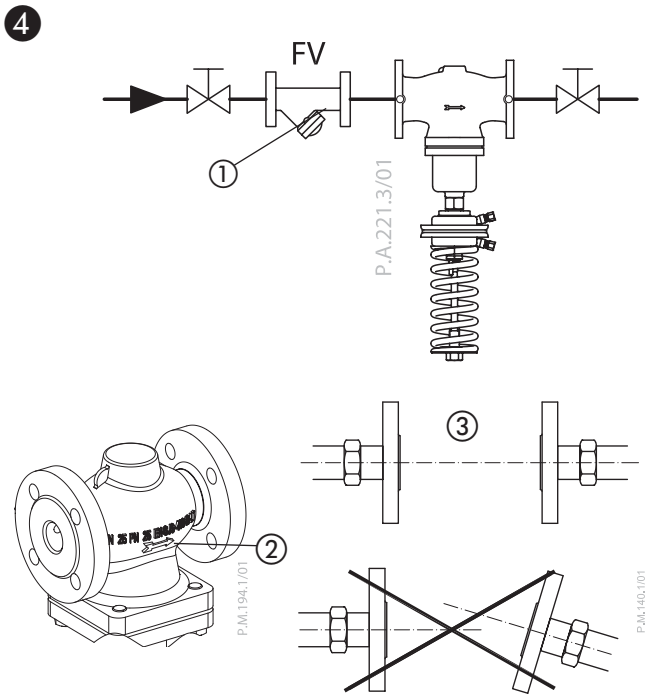
AFP/VFG 2(1) DN 15-250



ENGLISH	Differential Pressure Controller AFP/VFG 2(1)	www.danfoss.com	Page 6
DANSK	Differenstrykregulator AFP/VFG 2(1)	www.danfoss.da	Side 7
DEUTSCH	Differenzdruckregler AFP/VFG 2(1)	www.danfoss.de	Seite 8
SVENSKA	Differenstrycksregulator AFP/VFG 2(1)	www.danfoss.se	Sida 9
FRANÇAIS	Régulateur de pression différentielle AFP/VFG 2(1)	www.danfoss.fr	Page 10
ČESKY	Regulátoru diferenčního tlaku AFP/VFG 2(1)	www.danfoss.cz	Strana 11
ESPAÑOL	Controlador de presión diferencial AFP/VFG 2(1)	www.danfoss.es	Página 12
SUOMI	Paine-erosäädin AFP/VFG 2(1)	www.danfoss.fi	Sivu 13
POLSKI	Regulator różnicy ciśnień AFP/VFG 2(1)	www.danfoss.pl	Strona 14
ROMÂNĂ	Regulator de presiune diferențială AFP/VFG 2(1)	www.danfoss.ro	Pagină 15
MAGYAR	Nyomáskülönbőség-szabályozó AFP/VFG 2(1)	www.danfoss.hu	16. oldal
РУССКИЙ	Регулятор перепада давления AFP/VFG 2(1)	www.danfoss.ru	Страница 17

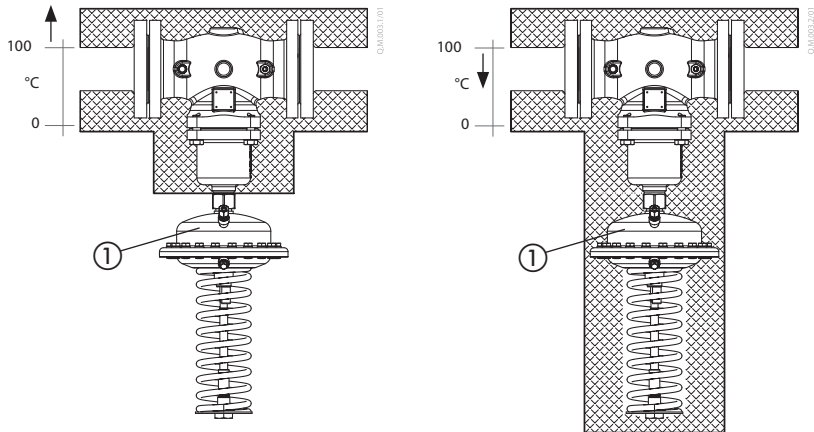


AFP/VFG 2(1) DN 15-250

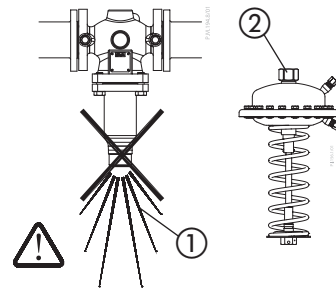


AFP/VFG 2(1) DN 15-250

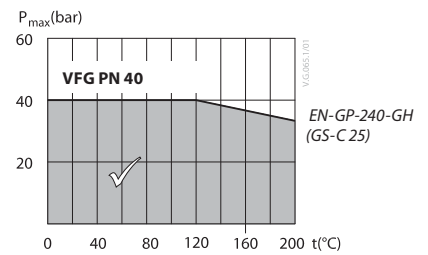
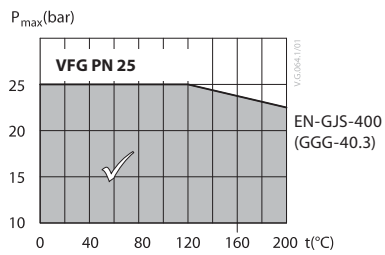
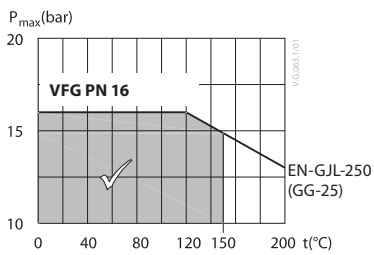
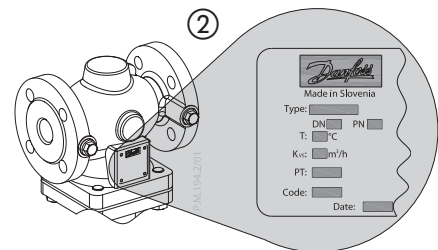
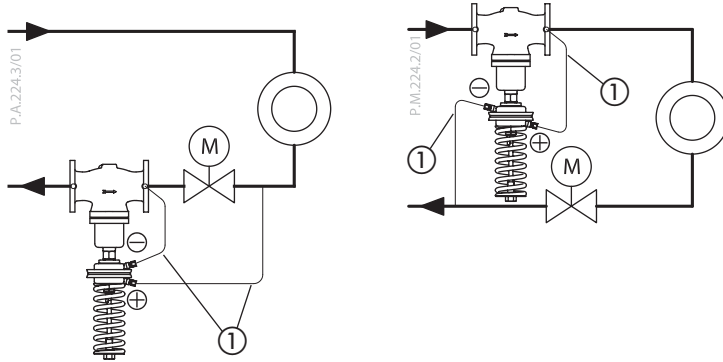
9



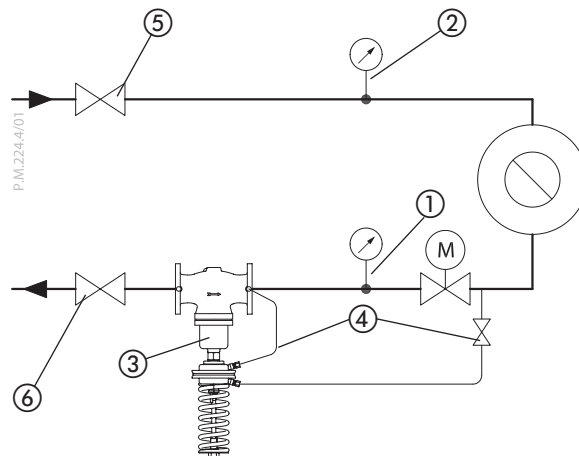
10



11

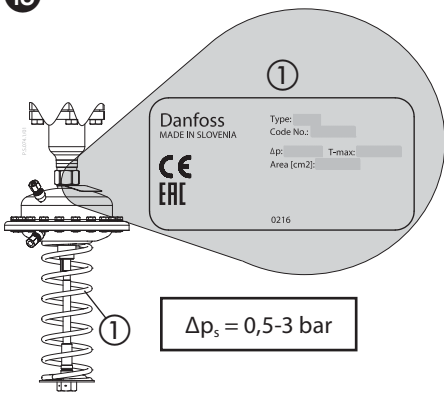


12

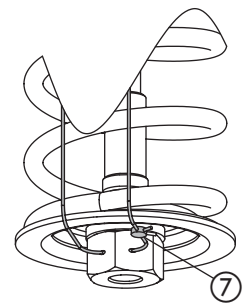
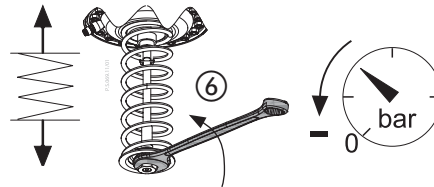
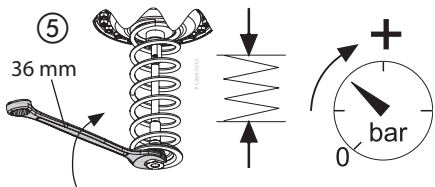
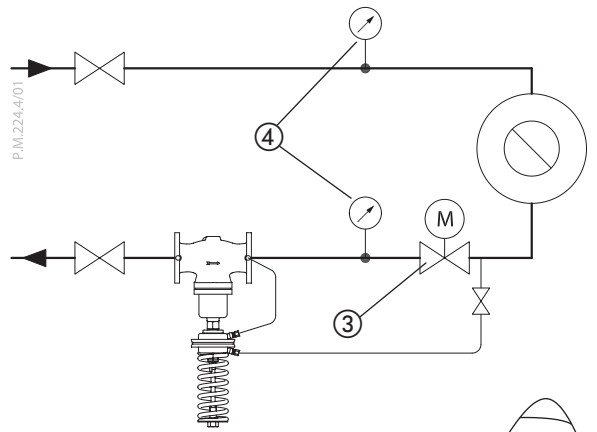
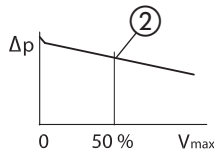


AFP/VFG 2(1) DN 15-250

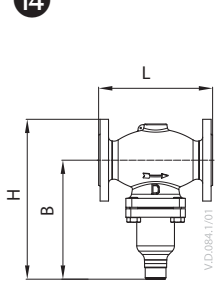
13



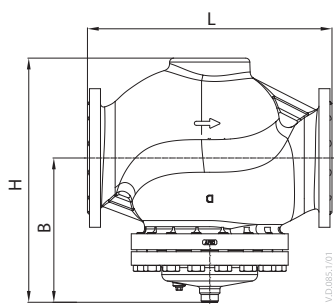
$\Delta p_s = 0,5-3 \text{ bar}$



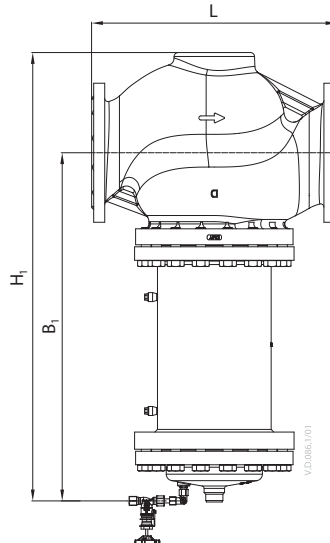
14



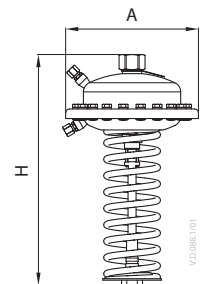
VFG DN 15-125



VFG DN 150-250



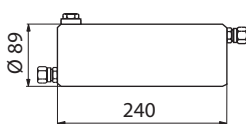
VFG DN 150-250
with valve body extension up to 200 °C



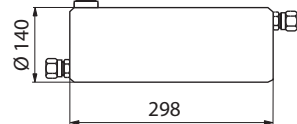
AFP Actuator

Actuator size	cm ²	80	250	630
A	mm	172	263	380
H	mm	430	470	520

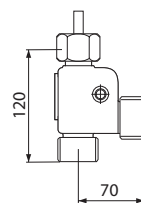
DN	15	20	25	32	40	50	65	80	100	125	150	200	250	
L	130	150	160	180	200	230	290	310	350	400	480	600	730	
B	mm	213	213	239	239	241	276	276	381	381	326	354	401	
H	mm	267	267	304	304	323	370	370	505	505	505	591	661	
B ₁	mm											620	852	1199
H ₁	mm											799	1089	1459



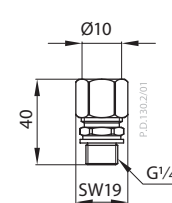
Seal pot V1



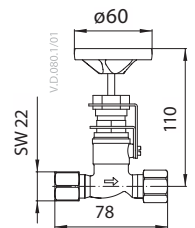
Seal pot V2



Comb. piece KF2, KF3



Compression fitting



Shut off valve

ENGLISH
Safety Notes


Prior to assembly and commissioning to avoid injury of persons and damages of the devices, it is absolutely necessary to carefully read and observe these instructions.

Necessary assembly, start-up, and maintenance work must be performed only by qualified, trained and authorized personnel.

Prior to assembly and maintenance work on the controller, the system must be:

- depressurized,
- cooled down,
- emptied and
- cleaned.

Please comply with the instructions of the system manufacturer or system operator.

Definition of Application

The controller is used for differential pressure control of water and water glycol mixtures for heating, district heating and cooling systems.

The technical data on the label plates determine the use.

Scope of Delivery ①

Impulse tube AF, accessory

Assembly
Admissible Installation Positions ②
DN 15-80 ①:

media temperatures up to 120 °C:
Can be installed in any position.

DN 100-250 and DN 15-80 ②:

media temperatures > 120 °C.
Installation permitted only in horizontal pipelines with the actuator oriented downwards.

Installation Location and Installation Scheme ③

Return mounting ①

Flow mounting ②

Valve Installation ④

1. Install strainer ① before the controller.
2. Rinse system prior to installing the valve.
3. Observe flow direction ② on valve body.



Flanges ③ in the pipeline must be in parallel position and sealing surfaces must be clean and without any damage.

4. Install valve.
5. Tighten screws crosswise in 3 steps up to the max. torque.

Valve Actuator Installation ⑤
Valves DN 150-250 ①


The actuator stem must be screwed into the valve stem.

Observe the Installation Instructions ② for the DN 150 - 250 valves.

1. Place the actuator stem to the valve stem and screw gently by hand until it stops ③.
2. Unscrew for approximately one turn.

Valves DN 15-125

1. Screw the actuator nut to the valve neck.
2. Align actuator, observe position of impulse tubes connection to the valve ⑤
3. Tighten union nut ④ Torque 100 Nm

Impulse Tube mounting ⑥


When installing seal pots ⑥①, please observe the Installation Instructions for the seal pots.

- Which impulse tubes to use?
The impulse tube set AF (2x) ⑥② can be used: Order No.: **003G1391** or use the following pipes:

Stainless steel	Ø 10x0,8	DIN 17458, DIN 2391
Steel	Ø 10x1	DIN 2391
Copper	Ø 10x1	DIN 1754

- Connection of impulse tubes ⑥③ in the system
Installation in return flow ④
Installation in supply flow ⑤

Connection to the valve ⑦

1. Remove plug ① at the valve.
2. Screw in threaded joint G 1/4 ② with copper seal, Torque 40 Nm.

- or -

Connection to the Pipeline ⑧④

No connection downwards/upwards ⑤, could bring dirt/air into an impulse tube.

1. Cut pipe in rectangular sections ⑥ and deburr.
2. For copper pipe: insert sockets ⑦ on both sides.
3. Verify the correct position of the cutting ring ⑧.
4. Press impulse tube ⑨ into the threaded joint up to its stop.
5. Tighten union nut ⑩ Torque 40 Nm.

Insulation ⑨

For media temperatures up to 100 °C the pressure actuator ① may be insulated.

Dismounting ⑩


Danger
Danger of injury by hot water

Valve without actuator is open ①, Seal ② is in the actuator.

Prior to dismounting depressurize system!

Carry out dismounting in reverse order to mounting.

Leak and Pressure Test ⑪


Pressure must be constantly increased at the +/- connection ①. Never increase - pressure above + pressure.

Observe max. permitted pressure, see below. Non-compliance may cause damages at the actuator or valve.

Max. test pressure [bar] with connected impulse tubes

AFP cm ²	80	250	630
bar	25	25	16

In case of higher test pressures, remove impulse tubes at the pipelines ①.

Close connections with plugs G 1/4 ISO 228.

Observe nominal pressure ② of the valve.

Max. test pressure is 1,5 × PN

Filling the System, Start-up ⑫


The return flow pressure ① must not exceed the supply flow pressure ②.

Non-compliance may cause damages at the controller ③.

1. Open shut-off devices ④ that are possibly available at the impulse tubes.
2. Slowly open valves in the system.
3. Slowly open shut-off devices ⑤ in the supply flow.
4. Slowly open shut-off devices ⑥ in the return flow.

Putting out of Operation

1. Slowly close shut-off devices ⑤ in the supply flow.
2. Slowly close shut-off devices ⑥ in the return flow.

Differential Pressure Setting ⑬

Set-point range see rating plate ①

1. Start-up of system, see section ⑫.
2. Set flow rate on a motorized valve ③ by which the differential pressure is controlled, to about 50 % ②
3. Adjustment
 - Observe pressure indicators ④.
 - Turning to the right ⑤ increases the set-point (stressing the spring)
 - Turning to the left ⑥ reduces the set-point (unstressing the spring)
4. The set-point adjuster ⑦ may be sealed.

Dimensions ⑭

Flanges: connection dimensions acc. to DIN 2501, seal form C

DANSK

Sikkerhedsbestemmelser



Disse instruktioner skal læses omhyggeligt forud for montering og indkøring samt respekteres for at undgå skader på personer og udstyr.

Nødvendigt monterings-, opstarts- og vedligeholdelsesarbejde må kun udføres af faglært og autoriseret personale.

Forud for monterings- og vedligeholdelsesarbejde på regulatoren skal systemet være:

- trykløst
- nedkølet
- tømt
- rengjort

Systemproducentens eller -operatørens instruktioner skal overholdes.

Definition af anlæg

Regulatoren anvendes til differensstrykregulering af vand eller glykolholdigt vand i varmeanlæg, fjernvarmeanlæg og i kølesystemer. De tekniske data aflæses på typeskiltet.

Leveringsomfang ①

Impulsledning AF, tilbehør

Montering

Tilladte positionsmonteringer ②

DN 15-80 ①:

Medietemperatur op til 120 °C kan monteres i alle positioner

DN 100-250 og DN 15-80 ②:

Medietemperatur > 120 °C.

Må kun monteres på vandrette rør med regulator del hængende nedad.

Installationsplacering og installationsplan ③

Montering i returløb ①

Fremløbsmontering ②

Ventilmontering ④

1. Monter snavsfilter ① før regulator
2. Skyl anlægget igennem før montering af ventil
3. Kontroller flowretning ② på ventilen



Flangerne ③ i rørsystemet skal være parallelle og pakfladerne rene og uden beskadigelser.

4. Monter ventilen
5. Spænd boltene krydsvis i 3 trin op til max. moment

Montage af reguleringsdel ⑤

Ventil DN 150-250 ①



Reguleringsspindel skrues sammen med ventilspindel.

Se ventilinstruktion for DN 150-250 ②.

1. Anbring aktuatorspindlen på ventilspindlen, og skru den forsigtigt fast med hånden, indtil den stopper ③.
2. Skru ud, ca. en omgang.

Ventil DN 15-125

1. Monter reguleringsdelen på ventilen
2. Drej regulatoren så tilslutning til impulsledning ⑤ kan monteres
3. Spænd møtrikken ④ Moment 100 Nm

Montage af impulsledning ⑥



Ved installation af dæmpepotte ⑥① se instruktion for dæmpepotte.

- Valg af impulsledning
Impulsledning sæt AF (2x) ⑥② kan anvendes Best. nr.: **003G1391**
Hvis der anvendes andre typer skal følgende være opfyldt:

Rustfast Stål	Ø 10x0,8	DIN 17458, DIN 2391
Stål	Ø 10x1	DIN 2391
Kobber	Ø 10x1	DIN 1754

- Forbindelse ⑥ af impuls-ledning ③ i rørsystemet
Montering i returløb ④
Montering i fremløbsledning ⑤

Tilslutning til ventilen ⑦

1. Fjern proppen ① ved ventilen.
2. Skru gevindsamlingen G 1/4 ② i med kobberforsegling, drejningsmoment 40 Nm.

- eller -

Tilslutning til rør ③④

Må ikke tilsluttes på underside af rør ⑤ p.g.a. snavs

1. Røret skæres vinkelret ⑥ og afgrates
2. Impulsledning (Kobber):
isæt sockets ⑦ i begge sider.
3. Monter konusring korrekt ⑧.
4. Tryk impulsrøret ind i niplen til stop ⑨
5. Spænd omløber ⑩ Moment 40 Nm

Isolering ⑨

For medietemperaturer op til 100 °C skal regulatoren isoleres ①.

Demontering ⑩



Advarsel
Fare for skoldning ved varmt vand.

Ventilen er åben ① uden regulator. Pakningen ② er i reguleringsdelen.

Før demontering skal anlægget gøres trykløst.

Demontering sker i omvendt retning, som ved montering

Tætheds- og trykprøvning ⑪



Trykket skal stige jævnt over +/- for - bindelsen ①. Må ikke overstige max. tilladeligt tryk se underneden.

Overskridelser kan medføre skader på regulator og ventil.

Max prøvetryk ved montering af impulsledning

AFP cm ²	80	250	630
bar	25	25	16

I tilfælde af højere prøvetryk, skal impulsledning demonteres ①.

Luk forbindelsen med en slutmuffe G 1/4 ISO 228.

Kontroller nominal tryk ② på ventilen.

Max prøvetryk er 1,5 x PN

Påfyldning af system Opstart ⑫



Returtrykket ① må ikke overstige fremløbstrykket ②.

Manglende overholdelse kan forårsage skader på regulatoren ③.

1. Eventuelle afspærringsventiler ④ på impulsledningerne åbnes
2. Ventilen i systemet åbnes langsomt
3. Afspærringsventil i fremløb ⑤ åbnes langsomt
4. Afspærringsventil i returløb ⑥ åbnes langsomt

Stop af anlæg

1. Ventil i fremløb ⑤ lukkes langsomt
2. Ventil i retur ⑥ lukkes langsomt dansk

Indstilling af differenstryk ⑬

Indstillingsområde se typeskilt ①

1. Opstart af anlæg se ⑫.
2. Indstil flowhastigheden på en motorventil ③, hvormed differensstrykket reguleres, til ca. 50 % ②
3. Justering
 - Indreguler efter manometer ④.
 - Ved drejning med uret ⑤ øges indstillingen (fjeder spændes)
 - Ved drejning mod uret ⑥ reduceres indstillingen (fjeder afspændes)
4. Indstillingen ⑦ kan plomberes

Dimensioner ⑭

Flanger: Tilslutning efter DIN 2501, tætningsliste Form C

DEUTSCH
Sicherheitshinweise


Um Verletzungen an Personen und Schäden am Gerät zu vermeiden, ist diese Anleitung vor der Montage unbedingt zu beachten.

Montage, Inbetriebnahme und Wartungsarbeiten dürfen nur von sachkundigen und autorisierten Personen durchgeführt werden.

Vor Montage und Wartungsarbeiten am Regler die Anlage:

- drucklos machen,
- abkühlen,
- entleeren und
- reinigen.

Die Vorgaben des Anlagenherstellers und Anlagenbetreibers sind zu beachten.

Bestimmungsgemäße

Verwendung Der Regler dient der Differenzdruckregelung von Wasser und Wasser- Glykolgemischen für Heizungs-, Fernheizungs- und Kühlungsanlagen.

Die technischen Daten auf den Typenschildern sind für den Einsatz maßgebend.

Lieferumfang ①

Steuerleitung AF, Zubehör

Montage
Zulässige Einbaulagen ②
DN 15-80 ①:

Mediumtemperaturen bis 120 °C:
Einbaulage beliebig

DN 100-250 and DN 15-80 ②:

Mediumtemperaturen größer 120 °C.
Einbau nur in waagrechte Rohrleitung mit nach unten hängendem Antrieb zulässig

Einbauort, Einbauschema ③

Einbau im Rücklauf ①

Einbau im Vorlauf ②

Einbau Ventil ④

1. Schmutzfänger ① vor dem Regler einbauen
2. Anlage vor dem Einbau des Ventils spülen
3. Durchflussrichtung ② auf dem Ventilgehäuse beachten



Flansche ③ in der Rohrleitung müssen parallel, Dichtflächen sauber und ohne Beschädigung sein.

4. Ventil einbauen
5. Schrauben über Kreuz in 3 Stufen bis zum max. Drehmoment anziehendeutsch

Montage Ventil Antrieb ⑤
Ventile DN 150-250 ①


Bei den Ventilen DN 150-250 muss die Antriebsstange in die Ventil-stange eingeschraubt werden.

Den Ventilen DN 150-250 beigefügte Montageanleitung beachten ②.

1. Die Stellantriebsstange auf den Ventilschaft setzen und vorsichtig von Hand bis zum Anschlag zusammenschrauben ③.
2. Etwa eine Umdrehung lösen.

Ventile DN 15-125

1. Antrieb am Ventil ansetzen
2. Antrieb wegen dem Steuerleitungsanschluss ⑤ ausrichten
3. Überwurfmutter ④ anziehen
Anzugsmoment 100 Nmdeutsch

Montage Steuerleitungen ⑥


Bei Einbau von Vorlagegefäßen ⑥①, bitte den Vorlagegefäßen bei-gefügte Montageanleitung beachten.

- Welche Steuerleitungen verwenden?
Steuerleitungsset AF (2x) ⑥② can be used:
Bestellnummer: **003G1391**
oder folgende Rohre verwenden:

Edelstahl	Ø 10x0,8	DIN 17458, DIN 2391
Stahl	Ø 10x1	DIN 2391
Kupfer	Ø 10x1	DIN 1754

- Anschluss ⑥ der Steuerleitungen ③ in der Anlage
Einbau im Rücklauf ④
Einbau im Vorlauf ⑤

Anschluss am Ventil ⑦

1. Stopfen ① am Ventil entfernen.
2. Verschraubung G 1/4 ② mit Kupferdichtung eindrehen, Drehmoment 40 Nm.

- oder -

Anschluss an der Rohrleitung ⑧④

Anschluss wegen Verschmutzung nicht nach unten ⑤.

1. Rohr rechtwinklig ⑥ ablängen und entgraten
2. Montage Steuerleitung (Kupfer):
Einsteckhülsen ⑦ beideseitig einfügen
3. Richtige Lage des Schneidrings ⑧ überprüfen
4. Steuerleitung ⑨ in die Verschraubung bis zum Anschlag drücken
5. Überwurfmutter ⑩ anziehen,
Anzugsmoment 40 Nm

Isolierung ⑨

Bei Mediumtemperaturen bis 100 °C kann auch der Druckantrieb ① isoliert werden.

Demontage ⑩


Gefahr
Verletzungsgefahr durch Heisswasser

Ventil ist ohne Antrieb offen ①, Abdichtung ② befindet sich im Antrieb.

Vor Demontage Anlage unbedingt drucklos machen.

Demontage in umgekehr-ter Reihenfolge wie die Montage durchführen.

Dichtheits-, Druckprüfung ⑪


Druckerhöhung muss am +/- Anschluss ① gleichmäßig erfolgen. Keinesfall – Druck über den +Druck ansteigen lassen.

Max. zulässige Drücke beachten, siehe unten.

Nichtbeachtung kann zu Undichtheit am Antrieb führen.

Max. Prüfdruck [bar] mit angeschlossenen Steuerleitungen

AFP cm ²	80	250	630
bar	25	25	16

Bei höheren Prüfdrücken müssen die Steuerleitungen an den Rohrleitungen ① entfernt werden.

Die Anschlüsse mit Stopfen G 1/4 ISO 228 schließen.

enndruck ② des Ventils beachten.

Max. Prüfdruck ist 1,5 × PN.

Füllung der Anlage, Inbetriebnahme ⑫


Der Rücklaufdruck ① darf den Vorlaufdruck ② nicht überschreiten.

Nichtbeachtung kann zu Schäden am Regler ③ führen.

1. Eventuell in den Steuerleitungen vorhandene Absperrventile ④ öffnen
2. Ventile in der Anlage öffnen
3. Absperrarmaturen ⑤ im Vorlauf langsam öffnen
4. Absperrarmaturen ⑥ im Rücklauf langsam öffnen

Außerbetriebnahme

1. Absperrarmaturen ⑤ im Vorlauf langsam schließen
2. Absperrarmaturen ⑥ im Rücklauf langsam schließendeutsch

Einstellung Differenzdruck ⑬

Sollwertbereich siehe Typenschild ①

1. Anlage in Betrieb nehmen, siehe ⑫.
2. Volumenstrom an einem Motorstellventil ③, über das der Differenzdruck geregelt wird, auf ca. 50 % einstellen ②
3. Einstellung
 - Druckanzeigen ④ beachten
 - Rechtsdrehung ⑤ erhöht den Sollwert (Feder spannen)
 - Linksdrehung ⑥ reduziert den Sollwert (Feder entspannen)
4. Der Sollwertsteller ⑦ kann plombiert werden

Abmessungen ⑭

Flansche: Anschlussmaße nach DIN 2501,
Dichtleiste Form C

SVENSKA

Säkerhetsmeddelande



För att undvika personskador och skador på enheter är det absolut nödvändigt att läsa och följa dessa anvisningar noggrant före montering och idrifttagande.

Erforderligt monterings-, igångkörnings- och underhållsarbete ska endast utföras av kvalificerad, utbildad och auktoriserad personal.

Innan monterings- och underhållsarbete utförs på motorn måste systemet vara:

- trycklöst
- nedsvalnat
- tömt
- rengjort

Följ anvisningarna från systemets tillverkare eller systemets operatör.

Definition av applikation

TRegulatorn används för styrning av differensstrycket i vatten och vatten glykol blandningar för värme-, fjärrvärme- och kylsystem.

Tekniska data på typskylten avgör användningen.

Leveransomfattning ①

AF-impulsrör, tillbehör

Montering

Monteringslägen ②

DN 15-80 ①:

Mediatemperatur upp till 120 °C
Lägesoberoende

DN 100-250 och DN 15-80 ②:

Mediatemperatur > 120 °C.

Får endast installeras i horisontella rörledningar med reglerdelen hängande neråt.

Installationsplats och installationsschema ③

Returmontering ①

Flödesmontering ②

Montera ventil ④

1. Montera ett smutsfilter ① före regulatorn.
2. Spola systemet för montering av ventil.
3. Observera flödesriktning ② på ventilhuset.



Rörledningens flänsar ③ måste vara parallella och tätningsytorna måste vara rena och oskadade

4. Montera ventilen
5. Dra åt skruvarna korsvis i 3 steg upp till max moment

Montering av reglerdel ⑤

Ventil DN 150-250 ①



Ventiler DN 150-250 Reglerdelens spindel ska skruvas fast i ventilspindeln.

Observera monteringsanvisningarna för ventiler DN 150-250 ②.

1. Placera ställdonsaxeln på ventilaxeln och skruva försiktigt för hand tills det tar stopp ③.
2. Skruva upp cirka ett varv.

Ventiler DN 15-125

1. Placera reglerdelen på ventilen
2. Rätta upp reglerdelen, kontrollera läget för impulsledningens anslutning ⑤
3. Dra åt anslutnings-muttern ④ med 100 Nm

Montera impulsledning ⑥



Följ installationsanvisningarna vid montering av plomberingsbricka ⑥①.

- Which impulse tubes to use?
Impulsledningsset AF (2x) ⑥② kan användas Beställningsnummer: 003G1391
Om andra impulsledningar används, kontrollera följande dimensioner

Rostfritt stål	Ø 10x0,8	DIN 17458, DIN 2391
Stål	Ø 10x1	DIN 2391
Koppar	Ø 10x1	DIN 1754

- Anslutning ⑥ av impulsledning ③ i systemet
Montering i returledning ④
Montering i tillloppsledning ⑤

Anslutning till ventilen ⑦

1. Ta bort pluggen ① vid ventilen.
2. Skruva i gängad anslutning G 1/4 ② med koppartätning, vridmoment 40 Nm.

- eller -

Anslutning till rörledningen ⑧④

Ingen anslutning neråt ⑤ smuts kan fastna

1. Mät ut en rät vinkel ⑥ och borra
2. Montering av impulsledning (Koppar):
Anslut de båda instickshylsorna ⑦
3. Kontrollera skärtätningens ⑧ läge.
4. Tryck in impuls-ledningen ⑨ i den gängade anslutningen tills det tar stopp.
5. Dra åt anslutnings-mutter ⑩ med 40 Nm.

Isolering ⑨

För mediatemperaturer upp till 100 °C kan membranhuset ① isoleras.

Demontering ⑩



Varning
Risk för skällningsskador

Ventilen utan reglerdel är öppen ①, tätningen ② sitter i reglerdelen.

Före demontering ska systemet göras trycklöst.

Demontera i omvänd ordning till montering

Läckage- och trycktest ⑪



Trycket måste öka konstant vid +/- anslut - ningen ①. Trycket får inte överstiga + trycket.

Observera max tillåtet tryck, se nedan.
Ovarsamhet kan orsaka skador på reglerdel eller ventil.

Max test tryck (bar) med anslutna impulsledningar

AFP cm ²	80	250	630
bar	25	25	16

Om testtrycket är högre demontera impulsledningarna från rörledningen ①.

Proppa anslutningar med plugg G 1/4 ISO 228.

Observera ventilens nominella tryck ②.

Max testtryck är 1,5 x PN

Uppfyllning av system Igångsättning ⑫



Trycket i retur-ledningen ① får inte överstiga trycket i tillloppsledningen ②.

Ovarsamhet kan orsaka skador på reglerdel ③ eller ventil..

1. Öppna eventuella avstängningsventiler ④ vid impulsledningarna
2. Öppna ventilerna i systemet m 3. Öppna avstängningen i tillloppsledningen ⑤ långsamt
4. Öppna avstängningen i returledningen ⑥ långsamt

Ta ur drift

1. Stäng avstängningen n ⑤ tillloppsledningen långsamt
2. Stäng avstängningen ⑥ i returledningen långsamt

Inställning av differensstryck ⑬

Inställningsområde se typskylt ①

1. Igångsättning av systemet se ⑫
2. Ställ in flödet för en anslutning ③ vid vilken differensstrycket styrs till ca. 50% ②.
3. Justering
 - Observera tryckindikatorerna ④.
 - Vridning till höger ⑤ ökar inställningsvärdet (ökar fjädertrycket)
 - Vridning till vänster ⑥ minskar inställnings-värdet (minskar fjädertrycket)
4. Justerskruven ⑦ kan plomberas.

Mått ⑭

Flänsar: anslutningsdimensioner enligt DIN 2501, plombering formulär C

FRANÇAIS
Consignes de sécurité


Pour éviter des dommages physiques et matériels, il est absolument nécessaire de lire attentivement et de respecter ces instructions avant le montage et la mise en service.

Le travail d'assemblage, de démarrage et de maintenance nécessaire doit être effectué uniquement par un personnel qualifié, formé et autorisé.

Avant le travail d'assemblage et de maintenance du contrôleur, le système doit être :

- dépressurisé
- refroidi
- vidé
- nettoyé

Suivre les instructions du fabricant du système ou de son service.

Conditions d'utilisation

Le régulateur est approprié pour la régulation de la pression différentielle de l'eau et de l'eau glycolée pour chauffage, chauffage urbain et installations de réfrigération.

Les données techniques sur les plaques signalétiques sont déterminantes pour l'utilisation.

Contenu de la livraison ①

Tube d'impulsion AF, accessoire

Montage
Orientations de montage autorisées ②
DN 15-80 ①:

Température du fluide jusqu'à 120 °C :
Orientation au choix

DN 100-250 pour DN 15-80, si la température du fluide est supérieure ② 120 °C.

Montage autorisé uniquement sur tuyauterie horizontale, avec moteur vers le bas.

Emplacement et schéma d'installation ③

Montage sur le retour ①

Montage sur le départ ②

Montage vanne ④

1. Monter le filtre ① devant le régulateur
2. Rincer l'installation avant le montage
3. Respecter le sens d'écoulement ② indiqué sur la vanne.



Les brides ③ dans la tuyauterie doivent être parallèles, les surfaces d'étanchéité propres et sans dommages.

4. Monter la vanne
5. Serrer les vis en 3 étapes en croix, jusqu'au couple de rotation max.

Montage vanne, moteur ⑤
Vannes DN 150-250 ①


Pour les vannes DN 150-250, la tige du moteur doit être vissée dans la tige de la vanne.

Respecter la notice de montage jointe, pour les vannes DN 150-250 ②.

1. Placer la tige de l'actionneur sur la tige de la vanne et la visser doucement à la main jusqu'à ce qu'elle s'arrête ③.
2. Dévisser d'environ un tour.

Vannes DN 15-125

1. Positionner le moteur sur la vanne
2. Aligner le moteur avec le raccordement de conduite de commande ⑤
3. Serrer l'écrou prisonnier ④, facteur de serrage 100 Nm.

Montage conduites de commande ⑥


Avec montage de pots de condensation ⑥①, respecter la notice de montage jointe ces pièces.

- Quelles conduites de commande choisir ? Le kit de conduite de commande AF (2x)

⑥② peut être utilisé:

Réf. de commande: **003G1391**

Lors de l'utilisation d'autres conduites, utiliser les dimensions suivantes:

Acier inox	Ø 10x0,8	DIN 17458, DIN 2391
Acier	Ø 10x1	DIN 2391
Cuivre	Ø 10x1	DIN 1754

- Raccordement ⑥③ des conduites de commande dans l'installation
Montage dans le retour ④
Montage dans l'aller ⑤

Raccordement à la vanne ⑦

1. Retirer le bouchon ① à la vanne.
2. Visser le raccord fileté G 1/4 ② avec joint en cuivre, couple 40 Nm.

- ou -

Raccordement la tuyauterie ⑧④

Ne pas faire le raccordement vers le bas ⑤ cause de l'encrassement.

1. Couper le tuyau d'équerre ④ et lisser les arrêtes
2. Montage conduite de commande cuivre: insérer les douilles ⑦ de chaque côté
3. Vérifier la bonne position du raccord ⑧ olive.
4. Pousser la conduite de commande ⑨ dans le filetage jusqu'en butée
5. Serrer l'écrou prisonnier ⑩, facteur de serrage 40 Nm

Isolation ⑨

Avec des températures de fluide jusqu'à 100 °C, le moteur ① peut également être isolé.

Démontage ⑩


Danger
Risques de brûlures par l'eau chaude

La vanne n'est pas étanche sans moteur ①, le cône d'étanchéité ② se trouve dans l'écrou de fixation du moteur.

Impérativement mettre l'installation hors pression avant tout démontage.

Pour le démontage suivre la procédure de montage dans le sens inverse.

Contrôle d'étanchéité et de pression ⑪


Une augmentation de pression doit s'effectuer d'une manière homogène aux raccordements +/- ①.

En aucun cas, il ne faut laisser croître la pression - au-dessus de la pression +.

Respecter les pressions max. autorisées, voir ci-dessous.

En cas de non-respect, une fuite peut survenir sur le moteur.

Pression de contrôle max. (bar) avec conduites de commande raccordées

AFP cm ²	80	250	630
bar	25	25	16

Avec des pressions de contrôle plus élevées, les conduites de commande doivent être retirées des tuyauteries ①.

Fermer les raccordements avec des bouchons G 1/4 ISO 228.

Respecter la pression nominale ② de la vanne.

La pression de contrôle max. est 1,5 x PN

Remplissage de l'installation, mise en service ⑫


La pression retour ① ne doit pas dépasser la pression aller ②.

Le non-respect de cette consigne peut endommager le régulateur ③.

1. Eventuellement, ouvrir les robinets d'arrêt ④ présents dans les conduites de commande
2. Ouvrir lentement les robinets d'arrêt ⑤ dans l'aller
3. Ouvrir lentement les robinets d'arrêt ⑥ dans le retour

Mise hors service

1. Fermer lentement les robinets d'arrêt ⑤ dans l'aller
2. Fermer lentement les robinets d'arrêt ⑥ dans le retour français

Réglage de la pression différentielle ⑬

Plage de réglage, voir plaque signalétique ①

1. Mettre l'installation en service, voir paragraphe ⑫.
2. Régler le débit d'une vanne motorisée ③ par laquelle la pression différentielle est régulée sur 50 % environ ②.
3. Réglage
 - Observer l'indication de pression ④
 - La rotation droite ⑤ augmente la valeur de consigne (tendre le ressort)
 - La rotation gauche ⑥ réduit la valeur de consigne (détendre le ressort)
4. Le régleur de valeur de consigne peut être plombé ⑦.

Dimensions, poids ⑭

Dimensions raccordement brides selon DIN 2501, étanchéité forme C

ČESKY
Bezpečnostní pokyny


Chcete-li se vyhnout zranění osob a poškození zařízení, je bezpodmínečně nutné si pečlivě pročíst tyto pokyny a dodržovat je ještě před montáží a uvedením zařízení do provozu.

Nezbytné montážní práce, kroky při uvádění do provozu a opravy mohou provádět pouze kvalifikovaní, proškolení pracovníci, kteří pro tuto činnost byly určení.

Před montáží nebo před případnou opravou nebo servisem regulátoru je nutné, aby regulovaný systém splňoval následující podmínky:

- odtlakovaný
- ochlazený
- vyprázdněný
- vyčištěný

Potupujte podle návodu výrobce systému nebo jeho provozovatele.

Použití

Regulátor se používá k regulaci diferenčního tlaku vody a směsi vody s glykolem v zařízení pro vytápění, dálkové vytápění a chlazení.

Pro použití jsou rozhodující technické parametry uvedené na typových štítcích.

Rozsah dodávky ①

Impulzní vedení AF, příslušenství

Montáž
Přípustné montážní polohy ②
DN 15-80 ①:

při teplotách prostředí do 120 °C může být instalován v libovolné poloze

DN 100-250 a DN 15-80 ②:

při teplotách prostředí vyšších než 120 °C je montáž přípustná pouze do vodorovného potrubí s pohonem svěřeným dolů

Umístění a schéma instalace ③

Montáž do zpátečky ①

Montáž do přívodu ②

Montáž ventilu ④

1. Před regulátor osadíte lapač nečistot ①
2. Zařízení před montáží ventilu propláchněte
3. Zkontrolujte směr proudění ② vyznačený na tělese ventilu



Příruby ③ v potrubí musí být rovnoběžné, těsnící plochy musí být čisté a nepoškozené.

4. Namontujte ventil
5. Šrouby přitáhněte křížem na třiikrát, až k max. krouticímu momentu.

Montáž pohonu ventilu ⑤
Ventil DN 150-250 ①


U ventilů DN 150-250 musí být tyč pohonu zašroubována do tyčky ventilu.

U ventilů DN 150-250 postupujte podle přiloženého návodu k montáží ②.

1. Zasuňte tyč pohonu do tyčky ventilu a opatrně ji rukou zašroubujte až nadoraz ③.
2. Vyšroubujte přibližně o jednu otáčku.

Ventil DN 15-125

1. Pohon nasadte na ventil.
2. Pohon vyrovnejte vůči přípojce impulzního vedení ⑤
3. Přitáhněte přesuvnou matku ④. Utahovací moment 100 Nm.

Montáž impulzního vedení ⑥


Při osazování předlohových nádobek ⑥ ①, postupujte podle příslušného návodu k montáží.

- Jaké impulzní vedení použít ?
Lze použít impulzní vedení AF (2x) ⑥ ②
obj.číslo: **003G1391**
Při použití jiného vedení respektujte následující rozměry :Trubka

Nerezová ocel	Ø 10x0,8	DIN 17458, DIN 2391
Ocel	Ø 10x1	DIN 2391
Měď	Ø 10x1	DIN 1754

- Přípojka ⑥ impulzního vedení ③ v zařízení
Osazení armatury do zpátečky ④
Osazení armatury do přívodu ⑤

Přípojení k ventilu ⑦

1. Vyjměte ucpávku ① u ventilu.
2. Zašroubujte závitový spoj G ¼ ② s měděným těsněním, utahovací moment 40 Nm.

- nebo -

Přípojka impulzního vedení na potrubí ⑧ ④

Přípojku z důvodů znečištění nesměrujte dolů ⑤

1. Trubku zkráťte v pravém úhlu ⑥ a začistěte
2. Montáž impulzního vedení (měď):
Na obou stranách zasuňte zásuvná pouzdra ⑦
3. Zkontrolujte správnou polohu závitového kroužku ⑧
4. Impulzní vedení ⑨ vtlačte do šroubení až na doraz.
5. Utáhněte přesuvnou matku ⑩, utahovací moment 40 Nm

Izolace ⑨

Při teplotě media do 100 °C může být izolován i tlakový pohon ①.

Demontáž ⑩


Pozor
Nebezpečí popálení horkou vodou

Ventil je bez pohonu otevřený ①, těsnění ② je na pohonu.

Před demontáží armatury zařízení bezpodmínečně odtlakujte.

Demontáž provádějte v opačném sledu úkonů jako montáž.

Zkouška těsnosti, tlaková zkouška ⑪


Zvýšení tlaku musí probíhat současně na přípojce +/- ①. V žádném případě nenechte tlak stoupnout nad tlak +.

Uvědomte si max. přípustné tlaky - viz dole.

Nerespektování těchto pokynů může vést k poškození pohonu nebo ventilu.

Max. zkušební tlak [bar] s napojeným impulzním vedením

AFP cm ²	80	250	630
bar	25	25	16

Při vyšších zkušebních tlacích musí být odpojeno impulzní vedení od potrubí ①.

Přípojky uzavřete ucpávkami G ¼ ISO 228.

Zkontrolujte jmenovitý tlak ② ventilu.

Max. zkušební tlak je 1,5 x PN

Napuštění zařízení, uvedení do provozu ⑫


Tlak na zpátečce ① nesmí překročit tlak na přívodu ②.

Nedodržení tohoto pokynu může způsobit poškození regulátoru ③.

1. Otevřete uzavírací ventily ④, pokud jsou na impulzním vedení instalovány.
2. Otevřete ventily v zařízení.
3. Pomalu otevřete uzavírací armatury ⑤ na přívodu.
4. Pomalu otevřete uzavírací armatury ⑥ na zpátečce.

Odstavení z provozu

1. Pomalu uzavřete uzavírací armatury ⑤ na přívodu.
2. Pomalu uzavřete uzavírací armatury ⑥ na zpátečce.

Nastavení diferenčního tlaku ⑬

Požadovaný rozsah - viz typový štítek ①

1. Uvedte zařízení do provozu - viz odstavec ⑫.
2. Průtok na armatuře ③, pro kterou je regulován diferenční tlak, nastavte asi na 50 % ②
3. Nastavení
 - Zkontrolujte údaje o tlaku ④.
 - Otáčením matice vpravo ⑤ se požadovaná hodnota zvyšuje (pružina se napíná).
 - Otáčením matice vlevo ⑥ se požadovaná hodnota snižuje (pružina se uvolňuje).
4. Nastavovací matice ⑦ může být zaplombován.

Rozměry, hmotnosti ⑭

Přípojovací rozměry příruby podle DIN 2501, izolační lišta tvaru C

ESPAÑOL
Nota de seguridad


A fin de evitar lesiones y daños a personas y dispositivos, es absolutamente imprescindible la lectura y puesta en práctica de estas instrucciones antes de las operaciones de montaje y puesta en servicio.

Las operaciones necesarias de montaje, puesta en marcha y mantenimiento deberán ser realizadas únicamente por personal cualificado y autorizado.

Antes de llevar a cabo las operaciones de montaje y mantenimiento del controlador, el sistema debe ser:

- despresurizado
- enfriado
- vaciado
- limpiado

Por favor, respete las instrucciones del fabricante u operador del sistema.

Definición de la aplicación

El regulador se utiliza para controlar la presión diferencial del agua o agua glicolada para sistemas de calefacción y aire acondicionado.

La utilización del regulador esta determinada por las especificaciones técnicas del mismo.

Alcance del suministro ①

Tubo de impulsión AF, accesorio.

Montaje
Posición admisible de instalación ②
DN 15-80 ①:

Temp. Máx. del fluido, 120 °C.
Puede instalarse en cualquier posición.

DN 100-250 y DN 15-80 ②:

temperaturas del medio > 120 °C.
Puede instalarse solamente en tuberías horizontales con el regulador hacia abajo.

Lugar y esquema de instalación ③

Montaje en retorno ①

Montaje en flujo ②

Instalación de la válvula ④

1. Instalar filtro ① antes que el regulador
2. Limpiar el sistema antes de instalar la válvula
3. Comprobar la dirección del fluido ② en la válvula.



Las bridas ③ deben instalarse en posición paralela y la superficie debe estar limpia y sin daños.

4. Instalar la válvula
5. Apretar los tornillo en 3 etapas hasta el par máximo.

Instalación de la válvula y el actuador ⑤
Válvulas DN 150-250 ①


El eje del actuador debe roscarse en el eje de la válvula.

Vea las instrucciones de instalación de la válvula DN 150 – 250 ②.

1. Coloque el vástago del actuador en el vástago de la válvula y enrósquelo suavemente con la mano hasta que se detenga ③.
2. Desenrosque aproximadamente una vuelta.

Válvulas DN 15-125

1. Instalar el actuador en la válvula
2. Alinear el actuador, compruebe la posición de la conexión del tubo de impulsión ⑤.
3. Apriete el casquillo de conexión ④.
Par 100 Nm.

Instalación del tubo de impulsión ⑥


Cuando instale los depósitos de sello ⑥ ①, tenga en cuenta sus instrucciones.

- Que tubo de impulsión utilizar?
Puede utilizarse el kit AF (2x) ⑥ ②
Código: **003G1391**
O utilizar las tuberías siguientes:

Ac. Inox.	Ø 10x0,8	DIN 17458, DIN 2391
Acero	Ø 10x1	DIN 2391
Cobre	Ø 10x1	DIN 1754

- Conexión ⑥ del tubo de impulsión ③ en el sistema.
Instalación en retorno ④
Instalación en impulsión ⑤

Conexión a la válvula ⑦

1. Quite el tapón ① de la válvula.
2. Enrosque la junta roscada G 1/4 ② con el sello de cobre, aplicando un par de apriete de 40 Nm.

- o -

Conexión a la tubería ⑧ ④

No conectar hacia abajo ⑤ para evitar suciedad.

1. Cortar la tubería en secciones rectangulares ④ y limpiar las rebabas
2. Instalación del tubo de impulsión (Cobre): Insertar los manguitos ⑦ en ambos lados
3. Verificar la correcta posición del conector ⑧
4. Apretar el tubo de impulsión ⑨ en la junta hasta que haga tope
5. Apretar la tuerca de unión ⑩.
Par 40 Nm

Aislamiento ⑨

El actuador ① debe aislarse para temperaturas hasta 100 °C.

Desmontaje ⑩


Peligro
Peligro de daños por agua calienter

La válvula sin actuador esta abierta ①, El sello ② está en el actuador.

Despresurizar el sistema antes del desmontaje.

Efectuar el desmontaje en sentido inverso al montaje.

Prueba de presión y fugas ⑪


La presión debe incrementarse constantemente en ambas conexiones +/- ①. No incrementar la presión en - antes que en +.

Recuerde la máxima presión permitida, ver tabla, en caso contrario pueden producirse daños en el actuador o la válvula.

Presión máx. de prueba (bar) con tubos de impulsión conectados

AFP cm ²	80	250	630
bar	25	25	16

Desmunte los tubos de impulsión de la tubería ① antes de efectuar la prueba de presión máx.

Cierre las conexiones con tapones G ¼ ISO 228.

Recuerde la presión nominal ② de la válvula

La pr. Máx. de prueba es 1,5 x PN

Llenado del sistema. Primera puesta en marcha ⑫


La presión de retorno ① no puede exceder la presión de impulsión ②.

En caso contrario pueden producirse daños en el regulador ③.

1. Abrir las unidades de cierre ④ disponibles en los tubos de presión
2. Abrir lentamente las válvulas del sistema
3. Abrir lentamente los dispositivos de corte ⑤ en impulsión
4. Abrir lentamente los dispositivos de corte ⑥ en retorno.

Dejar fuera de servicio

1. Cerrar lentamente los dispositivos de corte ⑤ de corte en impulsión
2. Cerrar lentamente los dispositivos de corte ⑥ de corte en retorno.

Ajuste de la Presión Diferencial ⑬

Ver rango de ajuste en la etiqueta ①

1. Poner en marcha el sistema. Ver sección ⑫.
2. Ajustar el caudal ③ al valor al que desea controlar la presión diferencial, alrededor del 50 %. ②
3. Ajuste
 - Compruebe las indicaciones de presión ④.
 - Gire a la derecha ⑤ para aumentar el ajuste (comprime el muelle)
 - Gire a la izquierda ⑥ para reducir el ajuste (descomprime el muelle)
4. Fije el ajuste del punto de consigna ⑦.

Dimensiones ⑭

Bridas: conexiones conforme a DIN 2501, sello forma C

SUOMI

Turvallisuushuomaus!

Nämä ohjeet on ehdottomasti luettava ja huomioitava ennen kokoonpanoa ja käyttöönottoa henkilö- ja omaisuusvahinkojen välttämiseksi.

Ainoastaan ammattitaitoiset ja valtuutetut henkilöt saavat tehdä kokoonpano-, käynnistys- ja huoltotöitä.

Ennen säätimen kokoonpano- ja huoltotöitä järjestelmälle on tehtävä seuraavat toimenpiteet:

- Paineen poisto
- Jäähdytys
- Tyhjennys
- Puhdistus

Noudatetaan järjestelmän valmistajan ohjeita.

Käyttökohteet

Säädintä käytetään lämmitys-, kaukolämpöjä jäähdytysjärjestelmissä olevan veden sekä veden ja glykolin seoksen paine-eron ohjaamiseen.

Käyttö määräytyy arvokilpien teknisten tietojen mukaan.

Toimituslaajuus 1

Impulssiputki AF, lisävaruste

Kiinnitys**Sallitut asennusasennot 2****DN 15-80 1:**

keskilämpötilat 120 °C:seen asti:

Voidaan asentaa kaikkiin asentoihin.

DN 100-250 ja DN 15-80 2:

keskilämpötilat > 120 °C.

Asennus on sallittu vain vaakaputkistoihin siten, että toimilaite on alaspäin.

Asennuspaikka ja asennuskaavio 3

Paluuasennus 1

Virtausasennus 2

Venttiilin asennus 4

1. Mudanerotin 1 asennetaan linjaan ennen säädintä.
2. Järjestelmä huuhdellaan ennen venttiilin asennusta.
3. Huomioidaan virtauksen suunta 2 arvokilvestä.



Putkiston laippojen 3 on oltava yhdensuuntaiset ja tiivistepintojen on oltava puhtaat ja vahingoittumattomat.

4. Asennetaan venttiili.
5. Ruuvit kiristetään ristikkäin kolmessa vaiheessa maksimikireyteen saakka.

Venttiilin toimilaitteen asennus 5**Venttiilit DN 150-250 1**

Toimilaitteen kara on kierrettävä venttiilin karaan.

Noudatetaan venttiilien DN 150-250 asennusohjeita 2.

1. Aseta käyttölaitteen kara venttiilin karaan ja kierrä varovasti käsin, kunnes se pysähtyy 3.
2. Kierrä auki noin yhden kierroksen ajan.

Venttiilit DN 15-125

1. Toimilaite asetetaan venttiiliin.
2. Toimilaite kohdistetaan impulssijohdon liittokseen mukaan 5.
3. Liitosmutteri 4 kiristetään. Kiristysmomentti 100 Nm

Impulssijohdon asennus 6

Tasasuustaitoita 6 1, asennettaessa on noudatettava niiden omia asennusohjeita.

- Millaisia impulssijohtoja pitää käyttää? Voidaan käyttää impulssijohtosarjaa AF (2x) 6 2 Tilausno: **003G1391** Muita johtoja käytettäessä on huomioitava seuraavat mitat:

Ruostumaton teräs	Ø 10x0,8	DIN 17458, DIN 2391
Teräs	Ø 10x1	DIN 2391
Kupari	Ø 10x1	DIN 1754

- Impulssijohdon 6 3 liittäminen järjestelmään
Asennus paluuvirtaukseen 4
Asennus menovirtaukseen 5

Venttiiliyhde 7

1. Irrota tulppa 1 venttiilistä.
2. Kierrä kierrellyt G 1/4 2 kuparitiivisteellä 40 Nm:n momenttiin.

- tai -

Liitäntä putkistoon Å 8 4

Ei liitäntää 5 alapuolelle likaantumisen takia.

1. Putki katkaistaan 90 asteen kulmaan 6 ja jäysteet poistetaan.
2. Impulssijohdon asennus (kupari) Holkit 7 laitetaan kumpaankin päähän.
3. Varmistetaan leikkuurenkaan 8 oikea asento.
4. Impulssijohto 9 painetaan kierrellytöksen vasteeseen saakka.
5. Kiristetään liitosmutteri 10. Kiristysmomentti 40 Nm

Eristys 9

Myös painetoimilaite 1 voidaan eristää käytettäessä enintään 100°C:n keskilämpötiloja.

Purkamisen 10

Vaara
Kuuman veden aiheuttama tapaturmavaara.

Ilman toimilaitetta oleva venttiili on auki 1, tiiviste 2 on toimilaitteessa.

Ennen purkutöitä paine on ehdottomasti poistettava järjestelmästä.

Purkamisen suoritetaan päinvastaisessa järjestyksessä kokoonpanoon verrattuna.

Vuoto- ja painetestit 11

Painetta on tasaisesti lisättävä +/- -liittännästä 1. Painetta ei saa koskaan päästää +/- paineen yli.

Noudatetaan suurimpia sallittuja painearvoja, ks. alla.

Näiden ohjeiden laiminlyöminen saattaa vahingoittaa toimilaitetta tai venttiiliä.

Suurin testipaine (bar) impulssijohdot liitettynä

AFP cm ²	80	250	630
bar	25	25	16

Mikäli käytetään korkeampia testipaineita, impulssijohdot irrotetaan putkistoista 1.

Liitokset tulpataan G 1/4 ISO 228.

Venttiilin nimellispaine 2, otetaan huomioon.

Suurin testipaine on 1,5 x PN.

Järjestelmän täyttäminen 12

Paluuvirtauksen paine 1 ei saa ylittää menovirtauksen painetta 2.

Tämän ohjeen laiminlyöminen saattaa vahingoittaa toimilaitetta tai venttiiliä 3.

1. Avataan impulssijohdoissa mahdollisesti olevat sulkuventtiilit 4.
2. Avataan järjestelmän venttiilit hitaasti.
3. Avataan menovirtauksen sulut 5 hitaasti.
4. Avataan paluuvirtauksen sulut 6 hitaasti.

Käytöstä poistaminen

1. Suljetaan menovirtauksen sulut 5 hitaasti.
2. Suljetaan paluuvirtauksen sulut 6 hitaasti.

Paine-eroasetukset 13

Ks. asetuservoalue arvokilvestä 1

1. Järjestelmän käyttöönotto, ks. kohta 12.
2. Liittimestä 3, josta paine-eroa ohjataan, asetetaan virtaamaksi n. 50 % 2
3. Säätö
 - Tarkkaillaan painemittareita 4.
 - Asetuservo kasvaa kierrettäessä oikealle 5 (jousi kiristyy).
 - Asetuservo laskee kierrettäessä vasemmalle 6 (jousi löystyy).
4. Asetuservosäädin 7 voidaan sinetöidä.

Mitat 14

Laipat: liittokseen mitat DIN 2501:n mukaan, C-tiiviste

POLSKI
Warunki bezpieczeństwa


Aby nie dopuścić do obrażeń ciała oraz uszkodzenia urządzeń należy przed montażem i uruchomieniem urządzenia bezwzględnie zapoznać się z niniejszymi instrukcjami i przestrzegać zawartych w nich zaleceń.

Czynności związane z montażem, uruchomieniem i konserwacją mogą być wykonywane wyłącznie przez osoby wykwalifikowane, przeszkolone i uprawnione.

Przed przystąpieniem do montażu i czynności konserwacyjnych regulatora należy koniecznie:

- zlikwidować ciśnienie w układzie,
- ochłodzić układ,
- opróżnić układ,
- wyczyścić układ.

Należy stosować się do instrukcji producenta i/ lub operatora układu.

Zakres zastosowań

Regulator stosowany jest do regulacji różnicy ciśnień dla wody i roztworu woda-glikol w układach grzewczych, instalacjach sieci ciepłych i chłodzenia.

Dane techniczne na tabliczce znamionowej określają zakres zastosowań.

Zakres dostawy ①

Rurka impulsowa AF, akcesoria

Montaż
Dopuszczalne pozycje montażu ②
DN 15-80 ①:

Temperatura czynnika do 120 °C
Dowolna pozycja montażu

DN 100-250 i DN 15-80 ②:

czynnika jest wyższa niż 120 °C
Montaż dozwolony tylko na rurociągu poziomym z napędem skierowanym do dołu.

Miejsce i schemat montażu ③

Montaż na rurociągu powrotnym ①
Montaż na przepływie ②

Montaż zaworu ④

1. Zamontować filtr ① przed regulatorem.
2. Przed zamontowaniem zaworu przepłukać instalację.
3. Zwrócić uwagę na wskaźnik kierunku przepływu ② na korpusie zaworu.



Kołnierze ③ na rurociągu muszą być wzajemnie równoległe, a powierzchnie pod uszczelki czyste i bez uszkodzeń.

4. Zamontować zawór.
5. Dokręcać przeciwnie do kierunku obrotu w 3 krokach do osiągnięcia maksymalnego momentu.

Montaż napędu ⑤
Zawory DN 150-250 ①


W zaworach DN 150-250 trzpień napędu musi zostać wkręcony w trzpień zaworu.

Szczegóły znaleźć można w Instrukcji Montażu zaworów DN 150-250 ②.

1. Umieścić trzpień siłownika na trzpieniu zaworu i delikatnie dokręcić ręcznie do oporu ③.

2. Odkręcić o około jeden obrót.

Zawory DN 15-125

1. Umieścić napęd na zaworze.
2. Ustawić napęd pamiętając o pozycji przyłącza przewodu impulsowego ⑤
3. Dokręcić nakrętkę łączącą ④.
Moment: 100 Nm

Podłączenie przewodów impulsowych ⑥


Jeśli instalowane są naczynia kondensacyjne ⑥①, szczegóły znaleźć można w Instrukcji Montażu naczynia.

- Jakie przewody impulsowe należy zastosować ?

Można zastosować zestaw rurek impulsowych AF (2x) ⑥②

Nr zamówieniowy: **003G1391**

Jeśli wykorzystywane są inne rurki, należy zwrócić uwagę na następujące wymiary:

Stal nierdzewna	Ø 10x0,8	DIN 17458, DIN 2391
Stal	Ø 10x1	DIN 2391
Miedź	Ø 10x1	DIN 1754

- Podłączenie ⑥ przewodów impulsowych ③ w układzie
Montaż na rurociągu powrotnym ④
Montaż na rurociągu zasilającym ⑤

Podłączenie do zaworu ⑦

1. Wykręcić korek ① z zaworu.
2. Wkręcić złącze gwintowane G $\frac{1}{4}$ ② z uszczelką miedzianą z momentem 40 Nm.

- lub -

Podłączenie do rurociągu ③④

Zakazane jest podłączanie do dolnej części rurociągu ⑤ z uwagi na możliwość zanieczyszczenia przewodu impulsowego.

1. Obciąć rurkę prostopadłe ⑥ i oczyścić krawędzie przekroju.
2. Podłączenie rurek impulsowych (miedź): Włożyć tulejki ⑦ wspierające w oba końce rurki.
3. Sprawdzić, czy położenie pierścieni zaciskowych ⑧ jest prawidłowe.
4. Wcisnąć przewód impulsowy ⑨ w łącznik gwintowany najgłębiej jak można
5. Dokręcić nakrętkę łączącą ⑩.
Moment: 40 Nm

Izolacja ⑨

Dla temperatur czynnika do 100 °C napęd ciśnieniowy ① może zostać zaizolowany.

Demontaż ⑩


Uwaga
Ryzyko poparzenia parą lub gorącą wodą!

Zawór bez napędu jest otwarty ①, uszczelnienie ② znajduje się w napędzie.

Przed demontażem należy bezwzględnie zrzucić ciśnienie z układu.

Kolejność wykonywanych czynności przy demontażu odwrotna w stosunku do kolejności podczas montażu.

Próba ciśnieniowa i szczelności ⑪


Ciśnienie musi być systematycznie podnoszone na podłączeniach + i - ①. Nigdy nie zwiększać - ciśnienia powyżej poziomu +.

Zwrócić uwagę na max. dopuszczalne ciśnienie, patrz poniżej.
Nieprzestrzeganie powyższego może spowodować zniszczenie napędu lub zaworu.

Max. ciśnienia próbne [bar] przy podłączonych rurkach impulsowych.

AFP cm ²	80	250	630
bar	25	25	16

Dla wyższych ciśnień próbnych należy odłączyć rurki impulsowe ① od rurociągów.

Otwory zakorkować zaúlepkami z gwintem G $\frac{1}{4}$ wg ISO 228.

Sprawdzić wartość ciśnienia nominalnego ② na korpusie zaworu.

Max ciśnienie próbne wynosi 1,5 x PN

Napełnianie układu. Pierwsze uruchomienie ⑫


Ciśnienie w rurociągu powrotnym ① nie może być wyższe niż w rurociągu zasilającym ②.

Nieprzestrzeganie powyższego może spowodować zniszczenie napędu lub zaworu ③.

1. Otworzyć zaworki odcinające ④ na rurkach impulsowych, jeśli są zainstalowane.
2. Powoli otworzyć zawory regulacyjne w układzie.
3. Powoli otworzyć zawór odcinający ⑤ na zasilaniu.
4. Powoli otworzyć zawór odcinający ⑥ na powrocie.

Zatrzymanie układu

1. Powoli zamknąć zawór odcinający ⑤ na zasilaniu.
2. Powoli zamknąć zawór odcinający ⑥ na powrocie.

Nastawa regulowanej różnicy ciśnień ⑬

Zakres nastaw - patrz tabliczka znamionowa ①

1. Uruchomić układ - patrz rozdział ⑫.
2. Przy pomocy zaworu ③ zamontowanego na odcinku na którym regulowana jest różnica ciśnień, ustawić przepływ na poziomie ok. 50% przepływu max. ②
3. Dokonać regulacji
 - Obserwując wskazania manometrów ④.
 - Kręcić w prawo ⑤ w celu zwiększenia wartości nastawy (ściskanie sprężyny)
 - Kręcić w lewo ⑥ w celu zmniejszenia wartości nastawy (luźnienie sprężyny)
4. Nakrętka nastawcza ⑦ może zostać zaplombowana.

Wymiary ⑭

Kołnierze: wymiary połączeń zgodne z DIN 2501, uszczelka typu C

ROMÂNĂ

Notă privind siguranța în funcționare



Pentru a evita rănirea și pagubele provocate persoanelor și echipamentelor, este absolut necesară citirea cu atenție și înțelegerea acestor instrucțiuni înainte de montare și de punere în funcțiune.

Lucrările necesare de montaj, pornire și întreținere trebuie efectuate numai de către personal autorizat, instruit și calificat.

Înainte de orice lucrări de montaj și de întreținere la regulator, sistemul trebuie să fie:

- depresurizat
- răcit
- golit
- curățat

Vă rugăm să respectați instrucțiunile producătorului sistemului sau ale operatorului sistemului.

Definirea aplicației

Regulatorul este folosit pentru controlul presiunii diferențiale în circuite de încălzire și în rețele de încălzire sau de răcire cu apă sau amestec apă-glycol.

Utilizarea este determinată de datele tehnice de pe etichetele montate pe dispozitiv.

Scopul livrării ①

Tub de impuls AF, accesoriu

Montaj

Poziții admisibile de instalare ②

DN 15-80 ①:

Temperatura mediului pînă la 120 °C:
Poate fi instalat în orice poziție.

DN 100-250 și DN 15-80 ②:

Temperatura mediului >120 °C.
Instalarea este permisă numai pe conducte orizontale, cu elementul de acționare în partea de jos.

Poziția și schema de instalare ③

Montare pe retur ①

Montare pe tur ②

Instalarea vanei ④

1. Instalați filtrul ① înaintea regulatorului.
2. Spălați sistemul înaintea instalării vanei.
3. Observați direcția curgerii ② pe eticheta de pe corpul vanei.



Flanșele ③ de pe conductele din instalație trebuie să fie paralele și cu suprafețele de etanșare curate și fără lovituri.

4. Instalați vana.
5. Strângeți șuruburile pe diagonală, în trei etape, până la cuplul maxim de strângere.

Instalarea elementului de acționare a vanei ⑤

Vane DN 150-250 ①



Axul elementului de acționare trebuie înșurubat în axul vanei.

Urmăriți instrucțiunile de instalare pentru vanele DN150-250 ②.

1. Așezați axul elementului de acționare pe axul vanei și înșurubați ușor cu mâna până la oprire ③.
2. Deșurubați cu aproximativ o rotire.

Vane DN 15-125

1. Montați acționarea pe vană.
2. Aliniați elementul de acționare și verificați poziția conexiunii tubului de impuls ⑤.
3. Strângeți piulița ④ la un cuplu de 100Nm.

Instalarea tubului de impuls ⑥



La instalarea vasului de etanșare ⑥ ①, urmăriți Instrucțiunile de instalare pentru vasul de etanșare.

- Ce tub de impuls să folosim?
Puteți folosi setul tubului de impuls ⑥ ② tip AF (2x). Cod de comandă: **003G1391**
Dacă se folosesc alte tuburi de impuls, respectați următoarele dimensiuni:

Oțel inox	Ø 10x0,8	DIN 17458, DIN 2391
Oțel	Ø 10x1	DIN 2391
Cupru	Ø 10x1	DIN 1754

- Montarea ⑥ tuburilor de impuls ③ în sistem
Instalare pe conducta de retur ②
Instalare pe conducta de tur ③

Montarea pe vană ⑦

1. Scoateți dopul ① de pe vană
2. Înșurubați conexiunea filetată G ¼ ② cu garnitură de cupru, cuplu 40 Nm.

- sau -

Montarea pe țevă ⑧ ④

Nu se va monta în partea de jos a țevii ⑤, pentru a nu colecta depuneri.

1. Tăiați țevă în două secțiuni perpendiculare pe axul ei ④ și apoi șlefuiți-o.
2. Instalarea tubului de impuls (Cupru):
introduceți manșoane ⑦ la ambele capete.
3. Verificați poziționarea corectă a inelului de tăiere ⑧.
4. Introduceți tubul de impuls ⑨ în conexiunea filetată până la limitator.
5. Strângeți piulița ⑩ la un cuplu de 40 Nm.

Izolare ⑨

Pentru temperaturi ale mediului până la 100 °C, elementul de acționare ① poate fi izolat.

Demontare ⑩



Pericol
Pericol de opărire!

Vana fără elementul de acționare este deschisă ①, etanșarea ② este în elementul de acționare.

Înainte de demontare scoateți sistemul de sub presiune!

Efectuați demontarea în ordine inversă montării.

Testele de presiune și etanșitate ⑪



Presiunea trebuie crescută constant la conexiunile +/- Å ①. Nu depășiți valoarea presiunii de la conexiunea +.

Respectați presiunea maxim admisibilă, conform tabelului de mai jos.

Neconformitatea cu datele din tabel poate duce la distrugerea vanei sau a elementului de acționare.

Presiunea de test maximă la testele cu tuburi de impuls conectate

AFP cm ²	80	250	630
bar	25	25	16

În cazul testării la o presiune mai mare îndepărtați tuburile de impuls de pe conducte ①.

Închideți conexiunile cu armături tip G ¼ ISO 228.

Observați presiunea nominală ② a vanei.

Presiunea de test maximă este 1,5 x PN

Umplerea sistemului, punerea în funcțiune ⑫



Presiunea de pe retur ① nu trebuie să depășească presiunea de pe tur ②.

Nerespectarea acestei condiții poate avea ca efect distrugerea vanei sau a elementului de acționare ③.

1. Deschideți elementele de închidere ④ care pot fi prezente în circuitul tuburilor de impuls.
2. Deschideți încet vana
3. Deschideți încet dispozitivul de închidere ⑤ din circuitul de tur.
4. Deschideți încet dispozitivul de închidere ⑥ din circuitul de retur.

Scoaterea din funcțiune

1. Închideți încet dispozitivul de închidere ⑤ din circuitul de tur.
2. Închideți încet dispozitivul de închidere ⑥ din circuitul de retur.

Setarea presiunii diferențiale ⑬

Domeniul de reglaj este notat pe eticheta cu date tehnice ①

1. Porniți sistemul conform instrucțiunilor din secțiunea 12.
2. Reglați debitul prin dispozitivul ③ prin care se controlează presiunea diferențială, la cca. 50% ②
3. Reglaj
 - Observați indicatoarele de presiune ④
 - Rotind spre dreapta ⑤, se ridică punctul de reglaj, presând arcul.
 - Rotind spre stânga ⑥, se coboară punctul de reglaj, slăbind arcul.
4. Dispozitivul de setare a punctului de reglaj ⑦ se poate sigila.

Dimensiuni ⑭

Flanșe: dimensiunile de conectare conform DIN 2501, forma etanșării C.

MAGYAR

Biztonsági megjegyzések



A személyi sérülések és az eszközök károsodásának elkerülése érdekében elengedhetetlen ezeknek az utasításoknak a figyelmes elolvasása az összeszerelés előtt, és betartása az üzembe helyezés során.

Az összeszerelést, üzembe helyezést és karbantartást csak szakképzett, és arra feljogosított személy végezheti.

A szerelési és karbantartási munkálatok előtt a rendszert:

- nyomásmentesítse
- hűtse le,
- ürítse le
- tisztítsa meg

Kérjük, tartsa be a rendszer gyártójának és üzemeltetőjének rendelkezéseit!

Üzemeltetési jellemzők

A szabályzó térfogatáramkorlátozásra és nyomáskülönbség szabályozásra alkalmas fűtő, távfűtő és hűtő rendszerekben. A folyadék íz ill. víz-glikol elegy lehet.

A beállító lemezen feltüntetett adatok meghatározzák a használat feltételeit.

Szállítási terjedelem ①

Impulzus vezeték AF, tartozék

Szerelés

Lehetséges beépítési elrendezések ②

DN 15-80 ①:

Közeghőmérséklet max. 120 °C:
Bármely helyzetben beépíthető.

DN 100-250 és DN 15-80 ②:

közeg hőmérséklet > 120 °C:
Csak vízszintes csőszakaszokba építhető be, függőleges szelepmozgató helyzettel.

Beépítési hely és kapcsolási séma ③

Bekötés visszatérő ágba ①
Bekötés előremenő ágba ②

Szelep beépítés ④

1. Először építsen be szűrőt ①, aztán a szabályzót.
2. A szelep beépítése előtt öblítse át a rendszert!
3. A szeleptesten feltüntetett áramlási irányt ② vegye figyelembe!



A csővezeték karimáinak ③ párhuzamosan kell állniuk, és a tömítőfelületeknek szennyeződés menteseknek és épeknek kell lenniük.

4. Szerelje be a szelepet!
5. 3 lépésben szorítsa meg az összekötő csavarokat a maximális nyomatékig!

Szelep(mozgató) szerelése ⑤

Szelepek DN 150-250 méretig ①



A szelepmozgató szelepporsóját csavarja be a szelep szelepporsójába!

Vegye figyelembe a DN 150-250 szelepek szerelési útmutatóját ②!

1. Illesse az állítómű szárát a szelepszárhoz, és óvatosan csavarja be kézzel ütközésig ③.
2. Körülbelül egy fordulatnyit csavarja kifelé.

Szelepek DN 15-125 méretig

1. Illesse a mozgatót a szelephez!
2. Fordítsa be a szelepmozgatót, ügyelve az impulzusvezeték csatlakozására ⑤!
3. Szorítsa meg a rögzítő ④ anyát 100 Nm nyomatékkal!

Impulzusvezeték bekötése ⑥



A forraszvégek ⑥①, beépítése előtt tanulmányozza a forraszvégek beépítési útmutatóját!

- Milyen impulzusvezetékét használjunk?
Az AF impulzusvezeték-szett (2x) ⑥② használható:
Rendelési szám: **003G1391**
vagy használja az alábbi vezetéseket:

Rozsdamentes acél, átmérő	Ø 10×0,8	DIN 17458, DIN 2391
Acél, átmérő	Ø 10×1	DIN 2391
Réz, átmérő	Ø 10×1	DIN 1754

- Az impulzusvezeték ⑥ csatlakoztatása a rendszerhez ③
Bekötés a visszatérő ágba ④
Bekötés az előremenő ágba ⑤

Csatlakoztatás a szelephez ⑦

1. Távolítsa el a dugót ① a szelepről.
2. Csavarja be a G ¼ menetű csatlakozót ② réztömítéssel, 40 Nm nyomatékkal.

- vagy -

Csatlakoztatás a csővezetékhez ③④

A leszálló ágba ⑤ nem javasolt a csatlakoztatás, a szennyeződés veszélye miatt.

1. Vágja el merőlegesen ⑥ vezetékét, és sorjázza le.
2. Impulzusvezeték bekötése (réz):
Helyezze el a hüvelyeket ⑦ mindkét oldalon!
3. Ellenőrizze, hogy a gyűrű ⑧ a megfelelő helyen van-e!
4. Helyezze be ütközésig ⑨ az impulzusvezetékét a menetű csatlakozóba!
5. Húzza meg az egyesítő anyát ⑩ Nyomaték 40 Nm

Szigetelés ⑨

100 °C közeghőmérsékletig a nyomásszabályozó ① szigetelhető.

Szétszerelés ⑪



Vigyázat!
A forró víz személyi sérülést okozhat!

A szelepmozgató nélküli szelep nyitott ①, a tömítés ② a szelepmozgatóban van.

Szétszerelés előtt nyomásmentesítse a rendszert!

A szétszerelést az összeszereléssel ellentétes sorrendben végezze el!

Szivárgás- és nyomástereszt ⑫



A nyomást egyenletes sebességgel kell növelni a +/- csatlakozáson ①!
Soha ne legyen magasabb a '-'-oldali nyomás a '+'-oldali nyomásnál!

Vegye figyelembe a maximális megengedett nyomást (lásd. alább)!

A nemmegfelelés a szelepmozgató ill. a szelep károsodását eredményezheti!

Max. próbanyomás [bar] csatlakoztatott impulzusvezetékkel

AFP cm ²	80	250	630
bar	25	25	16

Nagyobb próbanyomás esetén távolítsa el az impulzusvezetéseket a csővezetésekről ①!

Zárja le az impulzusvezetékek csatlakozásait G ¼ ISO 228 dugaszokkal!

Vegye figyelembe a szelep(ek) névleges nyomását ②!

A max. próbanyomás értéke: 1,5 × PN

A rendszer feltöltése, üzembe helyezés ⑬



A visszatérő nyomás ① nem lehet nagyobb, mint az előremenő ②!

A nemmegfelelés a szabályzó ③ károsodását eredményezheti.

1. Nyissa ki az elzáróegységeket ④, melyek feltehetően az impulzusvezetéseken találhatóak!
2. Lassan nyissa ki a szelepeket a rendszerben!
3. Lassan nyissa ki az elzáró szerelvényeket ⑤ az előremenő ágban!
4. Lassan nyissa ki az elzáró szerelvényeket ⑥ a visszatérő ágban!

Üzemen kívül helyezés

1. Lassan zárja az elzáró szerelvényeket ⑤ az előremenő ágban!
2. Lassan zárja az elzáró szerelvényeket ⑥ a visszatérő ágban!

A nyomáskülönbség beállítása ⑭

Az alapérték-tartomány a géptörzslapon ① található.

1. Lapozzon az üzembelyezésről szóló fejezethez ⑫.
2. Állítson be ~50%-os térfogatáramot ③ azon az elemen ②, amely a nyomáskülönbséget szabályozza!
3. Beállítás
 - Vegye figyelembe a nyomásjelzőket ④!
 - Jobbra forgatva ⑤ növeli a beállított értéket (összenyomja a rugót)
 - Balra forgatva ⑥ csökkenti a beállított értéket (lazítja a rugót)
4. Az alapérték-beállító ⑦ leplombálható.

Méretek, súly ⑮

Karimák: csatlakozó méretek a DIN 2501 szerint, C típusú tömítéssel

РУССКИЙ
Примечания по технике безопасности


Во избежание получения травм или повреждений устройства, перед началом работ по его монтажу и вводу в эксплуатацию, обязательно прочитайте настоящую инструкцию и тщательно ее соблюдайте. Монтаж, наладку и техническое обслуживание оборудования может выполнять только квалифицированный персонал, имеющий допуск к таким работам.

Перед началом работ по монтажу или обслуживанию электропривода необходимо произвести следующие действия с трубопроводной системой:

- сбросить давление;
- охладить;
- опорожнить;
- прочистить.

Следуйте указаниям производителя системы или оператора системы.

Область применения

Этот регулятор предназначен для регулирования перепада давления воды и водных смесей гликоля в трубопроводных системах централизованного теплоснабжения и охлаждения.

Границы применения определяют технические характеристики на фирменной табличке регулятора.

Комплектация ①

Импульсная трубка AF, дополнительная принадлежность

Монтаж
Допустимые положения регулятора при монтаже ②
ДУ 15-80 ①:

Температура перемещаемой среды до 120 °С. Монтаж в любом положении

ДУ 100 – 250 и ДУ 15 – 80 ②: температура перемещаемой среды выше 120 °С.

Монтаж разрешается только на горизонтальном трубопроводе регулирующим элементом вниз

Место и схема установки ③

Монтаж на обратном трубопроводе ①
Монтаж на подающем трубопроводе ②

Монтаж клапана ④

1. Перед регулятором установить сетчатый фильтр ①.
2. Перед установкой клапана промыть систему.
3. Сверить направление потока и стрелки ② на корпусе клапана.



Фланцы ③ на трубопроводе должны быть установлены параллельно, а уплотняемые поверхности должны быть чистыми и без повреждений.

4. Установить клапан
5. Крестообразно затянуть болты в три этапа до достижения максимального крутящего момента.

Монтаж регулирующего элемента ⑤
Клапаны ДУ 150 – 250 ①


Для клапанов ДУ 150-250 шток регулирующего элемента должен быть завинчен в шток клапана.

Одновременно обратите внимание на инструкцию по монтажу, прилагаемую к партии клапанов ДУ 150-250 ②.

1. Установите шток регулирующего блока на шток клапана и осторожно свинтите вручную до упора ③.
2. Отвинтите примерно на один оборот.

Клапаны ДУ 15 – 125

1. Поместить регулирующий элемент на клапане.
2. Повернуть элемент до требуемого положения штуцера ⑤ для импульсной трубки
3. Затянуть соединительную гайку ④ крутящим моментом 100 Нм

Монтаж импульсных трубок ⑥


При установке уплотнительных элементов соблюдайте инструкции по их монтажу ⑥①.

- Какую импульсную трубку следует выбрать?
Можно использовать комплект импульсных трубок AF (2x) ⑥②
Кодовый номер: **003G1391**
Если используются другие импульсные трубки, то их размеры следует выбирать в соответствии с приведенной таблицей:
- | | | |
|-------------------|----------|---------------------|
| Нержавеющая сталь | Ø 10x0,8 | DIN 17458, DIN 2391 |
| Сталь | Ø 10x1 | DIN 2391 |
| Медь | Ø 10x1 | DIN 1754 |
- Подключение ⑥ импульсных трубок ③ к системе
Монтаж на обратном трубопроводе ④
Монтаж на подающем трубопроводе ⑤
ло-русски

Соединение с клапаном ⑦

1. Выньте заглушку ① из клапана.
2. Вверните резьбовое соединение G¼ ② с медным уплотнением моментом затяжки 40 Н·м.

- или -

Подключение к трубопроводу ⑧④

Подключение импульсных трубок снизу ⑤ запрещено, так как это может привести к их засорению

1. Отрезать трубку под прямым углом ⑥ и снять заусенцы.
2. Монтаж медной импульсной трубки: Вставить втулку ⑦ в оба конца трубки.
3. Проверьте правильные положения разрезного кольца ⑧.
4. До упора вдвинуть импульсную трубку ⑨ в резьбовое соединение
5. Затянуть соединительную гайку ⑩ крутящим моментом 40 Нм.

Теплоизоляция ⑨

При температурах перемещаемой среды до 100 °С регулирующий элемент ① может быть также изолирован.

Демонтаж ⑩


Опасно!
При демонтаже существует опасность ожога горячей водой

Клапан без регулирующего элемента открыт для выхода воды ①. Уплотнение находится в регулирующем элементе ②.

Перед монтажом следует сбросить давление в системе!

Демонтаж выполняется в обратном порядке по отношению к монтажу.

Испытание на прочность и герметичность ⑪


Давление в точках присоединения импульсных трубок +/- ① должно повышаться постепенно. Не увеличивать давление односторонне на штуцере + регулятора.

Соблюдать макс. допустимое давление, см. ниже.

Несоблюдение этих требований может привести к поломке клапана или регулирующего элемента.

Макс. испытательное давление [бар] с подключенными импульсными трубками

AFP cm ²	80	250	630
bar	25	25	16

В случае испытательного давления выше, указанного в таблице, необходимо снять импульсные трубки на трубопроводах ①.

Закрывать соединения заглушками G¼ ISO 228.

Прочтите значение условного давления на корпусе клапана ②.

Макс. испытательное давление составляет 1,5 x P_y.

Заполнение системы. Первый запуск ⑫


Давление в трубопроводе после клапана ① не должно превышать давления до клапана ②.

Несоблюдение этого требования может привести к поломке клапана или регулирующего элемента ③.

1. Открыть запорные краны ④ на импульсных трубках, если таковые имеются.
2. Медленно открыть клапан в системе.
3. Медленно открыть запорное устройство ⑤ на подающем трубопроводе.
4. Медленно открыть запорное устройство ⑥ на обратном трубопроводе.

Отключение системы

1. Медленно закрыть запорное устройство ⑤ на подающем трубопроводе.
2. Медленно закрыть запорное устройство ⑥ на обратном трубопроводе.

Настройка перепада давления ⑬

Диапазон настройки указан на фирменной табличке регулятора. ①

1. Запустить систему (см. в разделе ⑫).
2. Установить расход воды с помощью клапана ③, которым регулируется перепад давления, приблизительно на 50% от расчетного ②
3. Настройка
 - Следить за показаниями манометра ④.
 - Поворот направо ⑤ увеличивает уставку давления (сжимает пружину)
 - Поворот налево ⑥ снижает уставку давления (отпускает пружину)
4. Шпindel настройки ⑦ может быть опломбирован

Размеры ⑭

Фланцы: присоединительные размеры в соответствии с DIN 2501, форма уплотнения



Danfoss A/S

Climate Solutions • danfoss.com • +45 7488 2222

Any information, including, but not limited to information on selection of product, its application or use, product design, weight, dimensions, capacity or any other technical data in product manuals, catalogues descriptions, advertisements, etc. and whether made available in writing, orally, electronically, online or via download, shall be considered informative, and is only binding if and to the extent, explicit reference is made in a quotation or order confirmation. Danfoss cannot accept any responsibility for possible errors in catalogues, brochures, videos and other material. Danfoss reserves the right to alter its products without notice. This also applies to products ordered but not delivered provided that such alterations can be made without changes to form, fit or function of the product.

All trademarks in this material are property of Danfoss A/S or Danfoss group companies. Danfoss and the Danfoss logo are trademarks of Danfoss A/S. All rights reserved.