



РУКОВОДСТВО ПО ЭКСПЛУАТАЦИИ

Термостат электронно-программируемый, Тип BasicPlus2 WT-PR

Код материала: 088U0626

1. Сведения об изделии
2. Назначение изделия
3. Описание и работа
4. Указания по монтажу и наладке
5. Использование по назначению
6. Техническое обслуживание
7. Текущий ремонт
8. Транспортирование и хранение
9. Утилизация
10. Комплектность
11. Список комплектующих и запасных частей



Дата редакции: 28.07.2021

1. Сведения об изделии

1.1. Наименование и тип

Термостат электронный типа BasicPlus2 WT-PR.

1.2. Изготовитель

Фирма: "Danfoss A/S", Nordborgvej 81, 6430 Nordborg, Дания.

1.3. Продавец

ООО "Данфосс", 143581, Российская Федерация, Московская область, город Истра, деревня Лешково, д. 217, тел. (495) 792-57-57.

1.4. Дата изготовления

На корпусе термостата имеется наклейка с указанием даты изготовления в виде "14060665", где первые две цифры "14" - год производства, вторые две цифры "06" - месяц производства, оставшиеся "0665" - номер производственной партии.

2. Назначение изделия



Комнатный термостат типа BasicPlus2 WT-PR применяется для управления системой водяных теплых полов. Обеспечивает регулирование комнатной температуры в соответствии с потребностями пользователя, энергосбережение и комфорт.

3. Описание и работа

3.1. Устройство изделия

Сигнал от датчика температуры, установленного на электронной плате термостата, поступает в сравнивающее устройство. Происходит сравнение заданного значения температуры и текущего. В зависимости от знака разницы электроника, в соответствии с законом регулирования, выдает управляющий сигнал, который управляет электрическим приводом, установленным на регулирующем клапане.

3.2. Маркировка и упаковка

На корпусе комнатного термостата нанесена следующая информация: наклейка с датой изготовления, логотип Данфосс. Термостат оснащен крупным LCD дисплеем с подсветкой, клавишами управления вверх и вниз. Упаковочная коробка содержит следующую информацию: номер по каталогу, тип

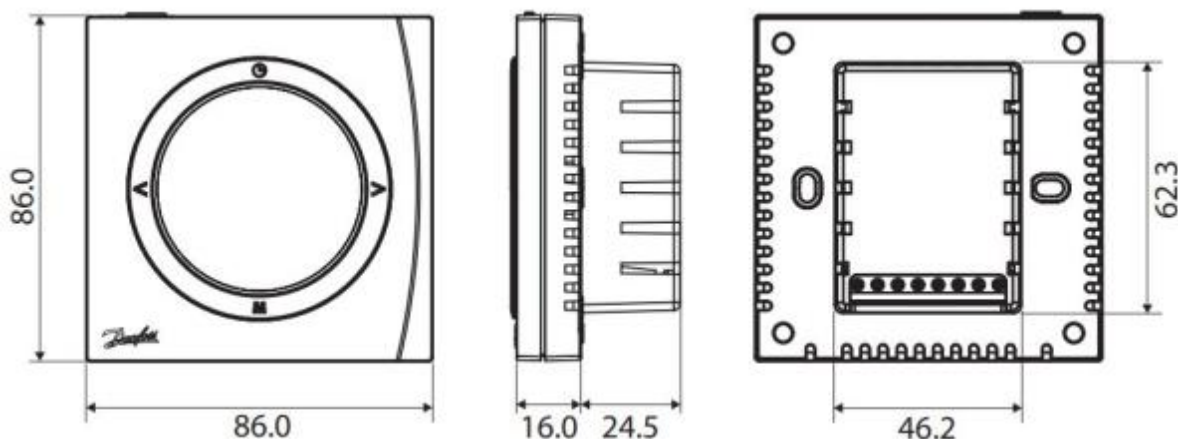
изделия, питающее напряжение, страну производителя, штрих-код.

3.3. Технические характеристики

Исполнение	Встраиваемый в стену
Диапазон температурной настройки, °С	5 - 35
Диапазон настройки температуры пола, °С	20 - 45
Калибровка температуры, °С	±10
Энергопотребление, Вт	2
Источник питания	85- 250 В 50/60 Гц
Максимальная индуктивная нагрузка на контакты	<1 А
Максимальная резистивная нагрузка на контакты	<3 А
Датчик температуры в комнате	NTC 100К точность: ±1%
Материал корпуса	ABS, негорючий
Класс защиты	IP30
Цвет корпуса	Белый RAL9010/Темно-серый RAL7024
Габаритные размеры (ВхШхГ), мм	86 x 86 x 16.0 мм

Дополнительные технические характеристики

Габаритные размеры



4. Указания по монтажу и наладке

4.1. Общие указания

Монтаж, наладку и техническое обслуживание термостатов должен выполнять только квалифицированный персонал, имеющий допуск к работам такого рода.

4.2. Меры безопасности

Для предупреждения травматизма персонала и повреждения оборудования необходимо соблюдать требования руководства по эксплуатации производителя на установленное оборудование, а также

инструкции по эксплуатации электропроводки.

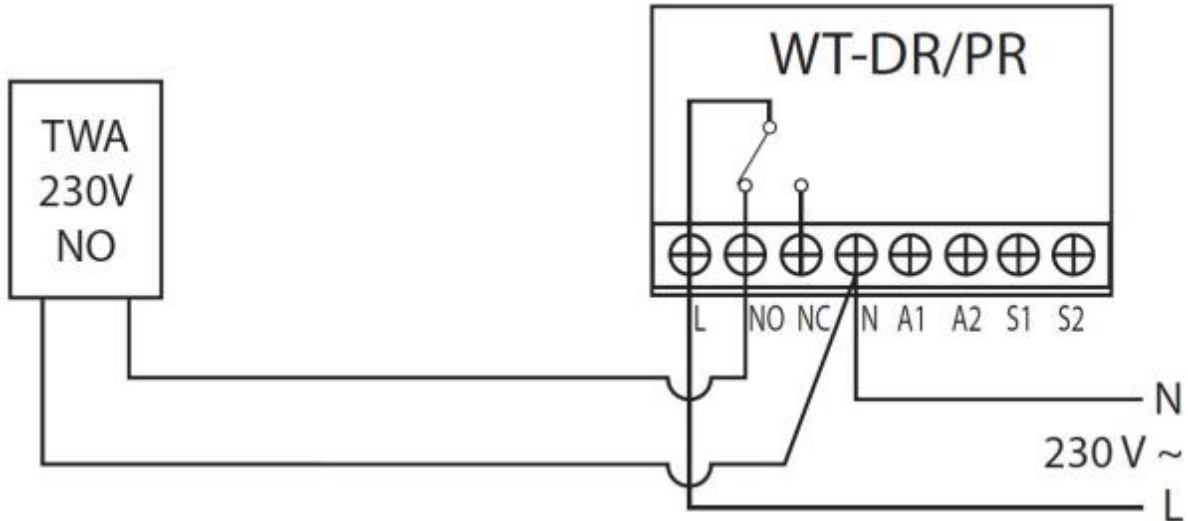
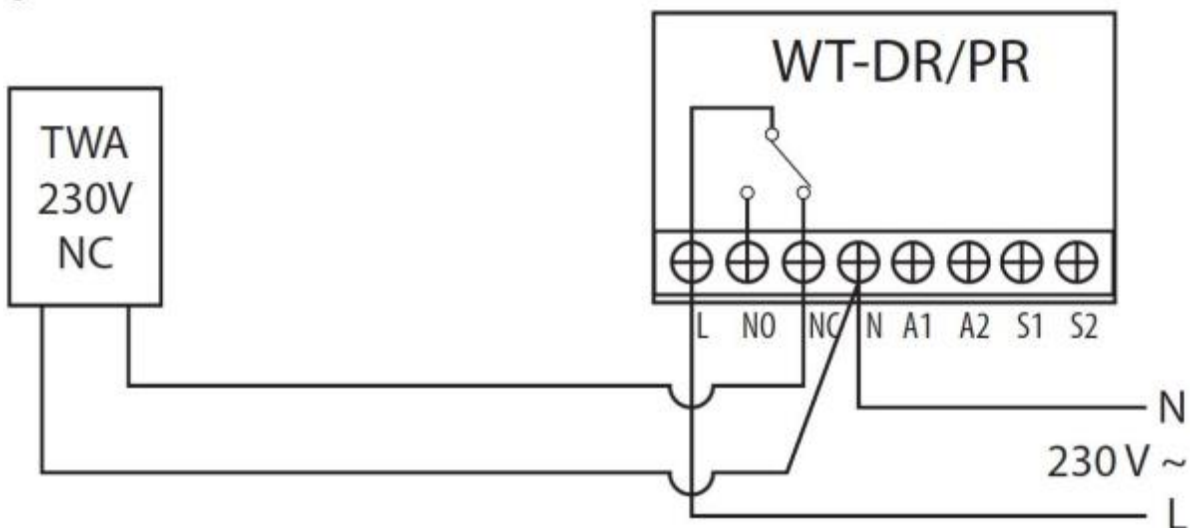
4.3. Подготовка к монтажу

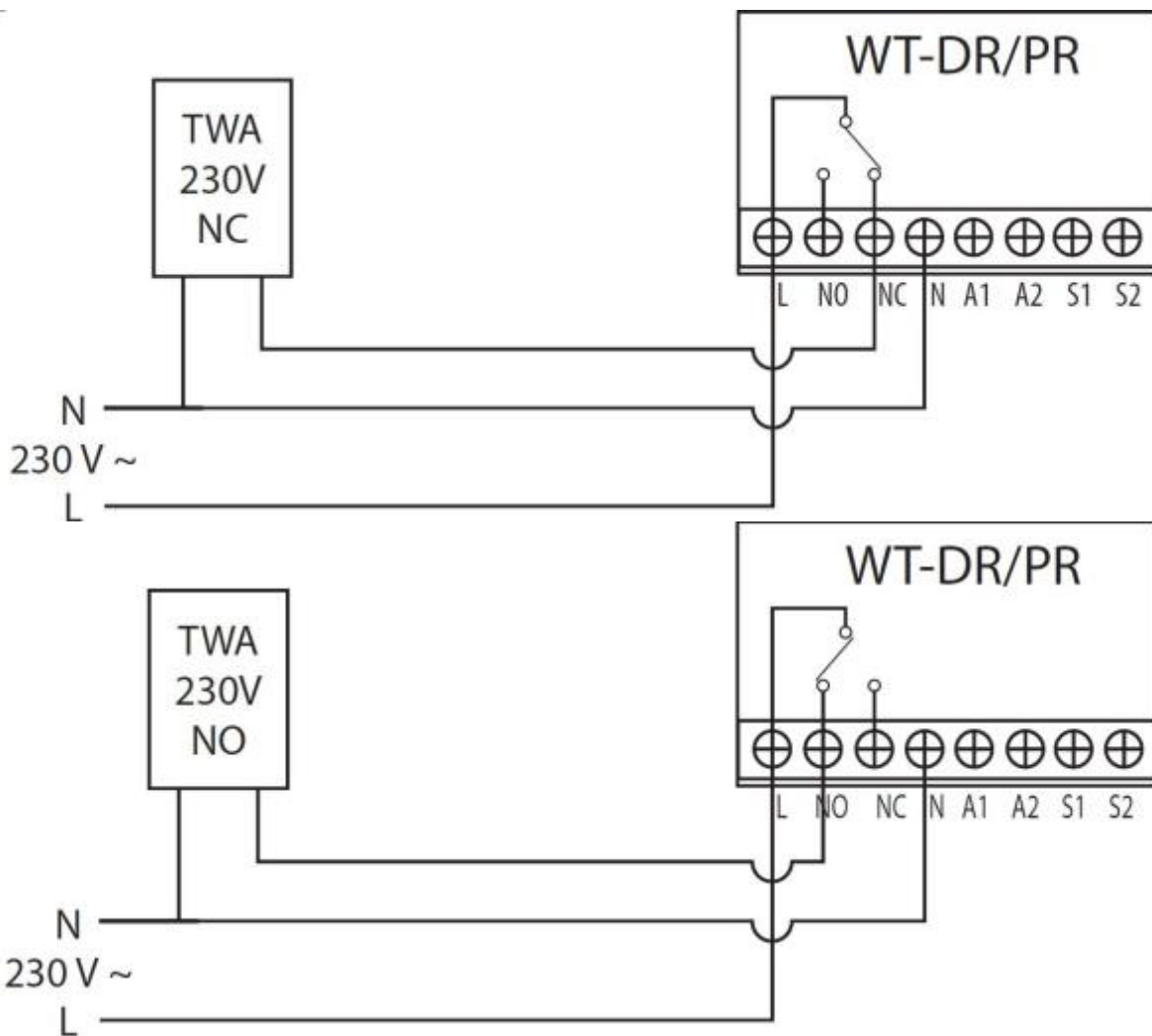
Распаковать термостат из упаковочной коробки, осмотреть на наличие повреждений. Убедитесь в наличии всех необходимых деталей и инструментов. Убедитесь в наличии свободного места, достаточного для монтажа, в соответствии с техническими условиями.

4.4. Монтаж и демонтаж

Подробные указания по монтажу приведены в инструкции прилагаемой к термостату.

Подведите провода к термостату согласно схемам ниже и закрепите изделие на высоте приблизительно 1,5 м от пола, вдали от сквозняков или источников тепла, таких как батареи отопления, открытый огонь или прямые солнечные лучи.





4.5. Регулирование

Подробные указания по настройке и регулированию приведены в инструкции прилагаемой к термостату. Осуществляется с помощью кнопок «влево» и «вправо» на лицевой стороне термостата.

5. Использование по назначению

5.1. Эксплуатационные ограничения

Несоблюдение максимально допустимых параметров тока, указанных в технических характеристиках, может привести к выходу изделия из строя или нарушению требований безопасности.

5.2. Подготовка изделия к использованию

Распакуйте изделие из коробки, осмотрите на наличие внешних повреждений (трещин и сколов на пластике корпуса и дисплее). Термостат монтируется в стандартный подрозетник и подключается к электросети с напряжением 85-250 В, подготовка рабочего места к монтажу термостата заключается в установке подрозетника в стену и прокладке требуемых кабелей питания и кабелей по которым будет передаваться сигнал с термостата на привод и котел. Электрические соединения должны производиться при снятом напряжении, квалифицированным персоналом имеющим допуск к работам такого рода.

5.3. Использование изделия

Использование изделия осуществляется с помощью элементов управления, находящихся на лицевой панели комнатного термостата. Подробное описание режимов работы см. в инструкции к изделию.

6. Техническое обслуживание

Не требуется.

7. Текущий ремонт

Не требуется.

8. Транспортирование и хранение

Транспортирование и хранение термостатов осуществляется в соответствии с требованиями ГОСТ 15150 п.10. Условия хранения изделий - 1 (Л), условия транспортирования – 5 (ОЖ4).

9. Утилизация

Утилизация изделия производится в соответствии с установленным на предприятии порядком (переплавка, захоронение, перепродажа), составленным в соответствии с Законами РФ № 96-ФЗ “Об охране атмосферного воздуха”, № 89-ФЗ “Об отходах производства и потребления”, № 52-ФЗ “О санитарно-эпидемиологическом благополучии населения”, а также другими российскими и региональными нормами, актами, правилами, распоряжениями и пр., принятыми во исполнение указанных законов.

10. Комплектность

В комплект поставки входят:

- Термостат электронный типа BasicPlus2 WT-PR;
- Инструкция;
- Упаковочная коробка;
- Паспорт (предоставляется по запросу в электронном виде);
- Руководство по эксплуатации (предоставляется по запросу в электронном виде).

11. Список комплектующих и запасных частей

Название	Код для заказа	Описание
FN-CWF	088U0610	Датчик температуры поверхности пола, NTC 10К