



РУКОВОДСТВО ПО ЭКСПЛУАТАЦИИ

Кран шаровый, Тип GBC Модификация GBCT 35s

Код материала: 009L6410

1. Сведения об изделии
2. Назначение изделия
3. Описание и работа
4. Указания по монтажу и наладке
5. Использование по назначению
6. Техническое обслуживание
7. Текущий ремонт
8. Транспортирование и хранение
9. Утилизация
10. Комплектность
11. Список комплектующих и запасных частей



Дата редакции: 14.04.2021

1. Сведения об изделии

1.1. Наименование и тип

Краны шаровые тип GBC Модификация GBCT 35s

1.2. Изготовитель

Фирма: “Danfoss A/S”, Nordborgvej 81, 6430 Nordborg, Дания.

1.3. Продавец

ООО “Данфосс“, 143581, Российская Федерация, Московская область, город Истра, деревня Лешково, д. 217, тел. +7 (495) 792-57-57.

1.4. Дата изготовления

Дата изготовления указана на корпусе крана шарового в формате ннгг (нн – порядковый номер недели изготовления, гг – порядковый номер года изготовления).

1.5. Заводской номер

Заводским номером является дата изготовления.

1.6. Модификация

Модификация указана на титульном листе паспорта/ руководства по эксплуатации.

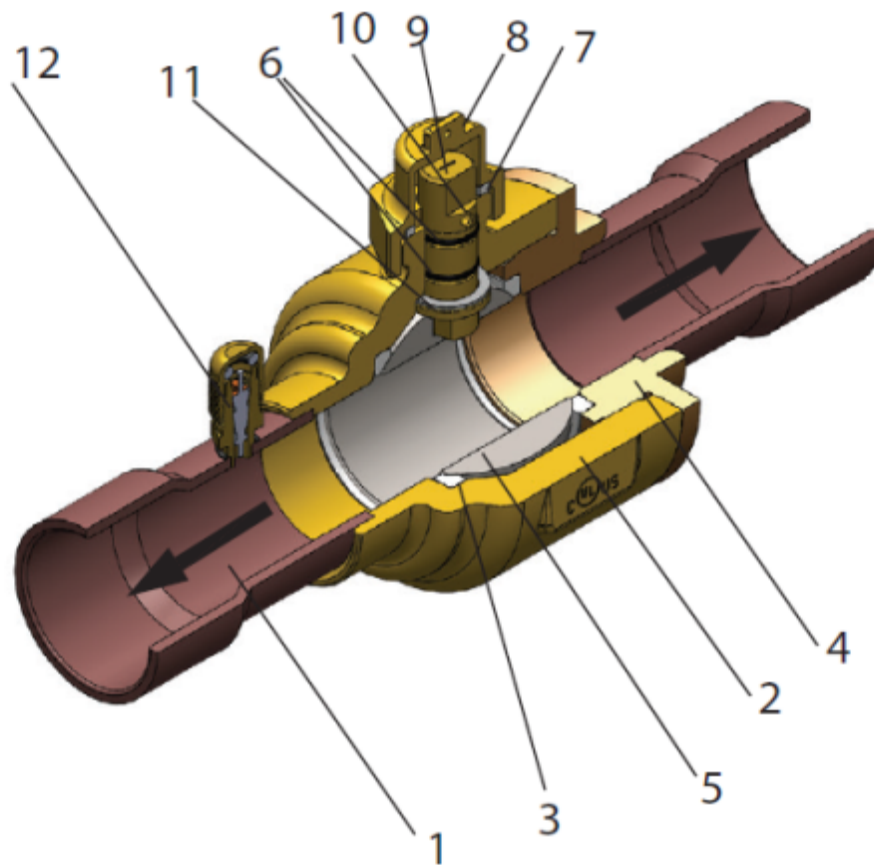
2. Назначение изделия

Краны шаровые тип GBC Модификация GBCT 35s – это запорные краны с ручным управлением, предназначенные для использования в зоне высокого давления в транскритических бустерных системах. Краны шаровые типа GBC Модификация GBCT 35s обеспечивают максимальную герметичность как во внешних соединениях, так и по посадочному седлу. В полностью открытом положении краны пропускают максимальный расход хладагента.

3. Описание и работа

3.1. Устройство изделия

Конструкция



№	Наименование	Материал
1	Присоединительные патрубки	Сплав меди и железа
2	Корпус крана	Латунь
3	Седло шара	PTFE
4	Соединительная часть корпуса	Латунь
5	Запорный шар	Нержавеющая сталь
6	Двойное уплотнительное кольцо в сервисном штуцере	FKM
7	Уплотнение колпачка	PTFE
8	Защитный колпачок	Латунь
9	Поворотный шток	Латунь
10	Штырь	Нержавеющая сталь
11	Направляющее кольцо	PTFE
12	Клапан Шредера	Нержавеющая сталь

Таблица 1 - Показатели надежности

Показатели надежности	Наименование отказа	Размерность
-----------------------	---------------------	-------------

Не критический отказ		
Показатели безотказности	Средняя наработка на отказ или средняя наработка до отказа	65700 часов
Показатели долговечности	Средний полный срок службы (до списания) и (или) средний срок службы капитального ремонта	10 лет
	Средний полный ресурс (до списания) и (или) средний ресурс до капитального ремонта	65700 часов
Показатели сохраняемости	Средний срок хранения	5 лет
Показатели ремонтпригодности	Среднее время восстановления работоспособного состояния или средняя оперативная продолжительность планового ремонта	3 часа
	Средняя трудоемкость работ по восстановлению работоспособного состояния или средняя оперативная трудоемкость планового ремонта	3 часа

Таблица 2 - Показатели безопасности

Наименование показателя		Размерность
Назначенные показатели	Назначенный ресурс	65700 часов
	Назначенный срок службы	10 лет
	Назначенный срок хранения	5 лет

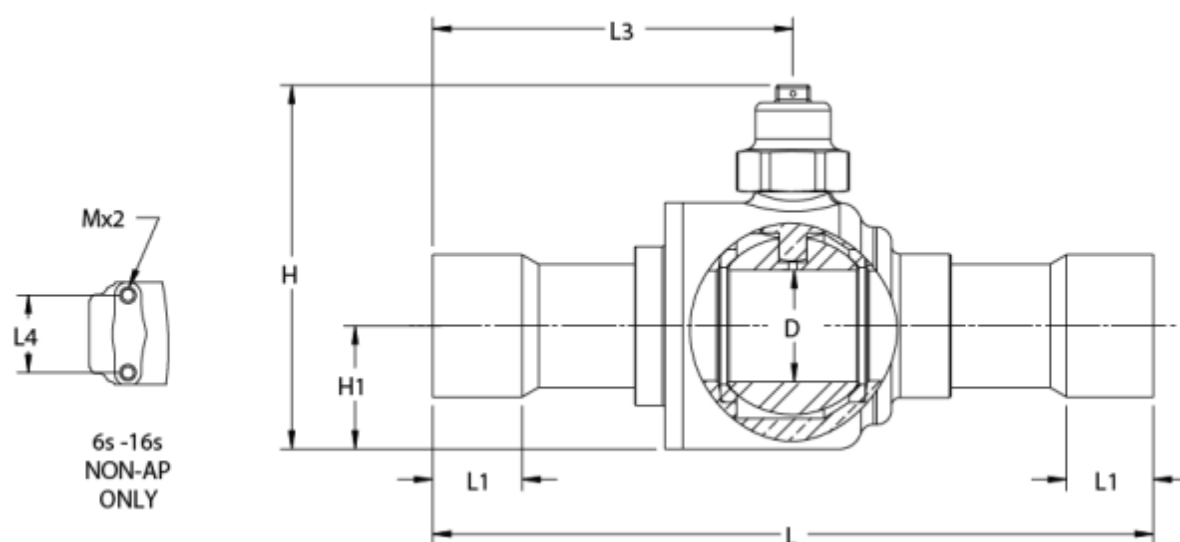
3.2. Маркировка и упаковка

Маркировка с указанием названия, кодового номера и ряда технических параметров (присоединительные размеры штуцеров, максимальное рабочее давление, максимальная рабочая температура, группа холодильных агентов, с которой работает данный тип оборудования) нанесена на этикетку на корпусе крана шарового.

3.3. Технические характеристики

Тип хладагента	R744
Рабочая среда	газ/ жидкость
Группа рабочей среды согласно ТР ТС 032	1
Категория оборудования согласно ТР ТС 032	2
Климатическое исполнение	УХЛ4
Класс герметичности	В
Тип присоединения	Под пайку ODF
Присоединительный штуцер, дюйм	1 3/8"

Номинальный диаметр, мм	35
Сервисный штуцер	Нет
Пропускная способность Kv, м3/ч	67,1
Максимальное рабочее давление РВ, бар	140
Диапазон температур рабочей среды, °С	-40→149
Материал деталей изделия	Смотрите в руководстве по эксплуатации



Дополнительные технические характеристики

H, мм	103
H ₁ , мм	35
L, мм	205
L ₁ , мм	24,6
L ₃ , мм	103
L ₄ , мм	-
L ₅ , мм	-
M, мм	-
D, мм	32
Вес, кг	1,95

4. Указания по монтажу и наладке

4.1. Общие указания

Краны шаровые тип GBC Модификация GBCT 35s должны использоваться строго по назначению в соответствии с указанием в технической документации.

Правила выбора оборудования, монтажа, наладки и эксплуатации указаны в инструкции и каталоге.

4.2. Меры безопасности

Во избежание несчастных случаев необходимо при монтаже и эксплуатации соблюдать общие требования безопасности по ГОСТ 12.2.063-2015. К обслуживанию кранов шаровых допускается персонал, изучивший их устройство и правила техники безопасности. Не допускается разборка и демонтаж кранов при наличии давления в системе.

Во время эксплуатации следует производить периодические осмотры и технические освидетельствования в сроки, установленные правилами и нормами организации, эксплуатирующей краны.

Не рекомендуется применять краны шаровые типа GBC совместно с огнеопасными углеводородными соединениями.

4.3. Подготовка к монтажу

Перед монтажом необходимо произвести первичный осмотр крана шарового и убедиться в отсутствии деформаций и механических повреждений. Трубопровод, на который планируется установить кран шаровый, необходимо очистить от загрязнений, металлической стружки и заусенцев и протереть.

4.4. Монтаж и демонтаж

Правила монтажа указаны в инструкции и каталоге.

После проведения монтажа убедитесь, что трубы достаточно прочно удерживают кран и защищают его от воздействия вибраций. В противном случае закрепите хомутом или просто установите его в более безопасное место.

4.5. Наладка и испытания

Продукция, указанная в данном паспорте изготовлена, испытана и принята, в соответствии с действующей технической документацией фирмы-изготовителя.

4.6. Пуск (опробование)

Особых указаний не требуется.

5. Использование по назначению

5.1. Эксплуатационные ограничения.

Краны шаровые должны использоваться строго по назначению в соответствии с указанием в технической документации.

Максимальное рабочее давление.....140 бар.

Диапазон температур.....от -40°C до +149°C.

Хладагент.....R744 (CO₂) .

5.2. Подготовка изделия к использованию.

Специальной подготовки изделия к использованию не требуется.

Во избежание несчастных случаев необходимо при монтаже и эксплуатации соблюдать общие требования безопасности по ГОСТ 12.2.063-2015.

Краны шаровые должны использоваться строго по назначению в соответствии с указанием в технической документации.

К обслуживанию кранов шаровых допускается персонал, изучивший их устройство и правила техники безопасности.

Правила выбора оборудования, монтажа, наладки и эксплуатации см. в инструкции и каталоге.

Перед монтажом необходимо произвести первичный осмотр крана шарового и убедиться в отсутствии деформаций и механических повреждений. Трубопровод, на который планируется установить кран шаровой, необходимо очистить от загрязнений, металлической стружки и заусенцев и протереть.

5.3 Использование по назначению

Краны шаровые используются в качестве запорных устройств.

5.4 Действия персонала в случае инцидента или аварии

Существуют следующие критерии отказов кранов шаровых:

- появление постороннего шума при эксплуатации крана шарового;
- деформация компонентов крана шарового, приводящие к неработоспособности.

Установлены следующие критерии предельных состояний:

- появление протечек среды при закрытом положении запирающего элемента;
- кран шаровой не закрывается или закрывается не полностью.
- нарушение герметичности материалов или соединений деталей, работающих под давлением;
- разрушение компонентов крана шарового.

При возникновении инцидента или аварии следует:

- незамедлительно остановить работу системы, в которой установлен кран шаровой;
- обратиться в сервисную службу;
- действовать по указаниям сервисной службы, если таковые поступили;
- не допускать нахождение людей в зоне аварии.

5.5 Назначенные показатели

Срок службы – 10 лет.

Назначенный срок хранения – 5 лет.

5.6. Возможные ошибочные действия персонала, которые приводят к инциденту или аварии

Для обеспечения безопасности работы запрещается:

- использовать краны шаровые для работы в условиях, превышающих указанные в паспорте;
- производить работы по демонтажу, техническому обслуживанию и ремонту при наличии давления рабочей среды в кране шаровом;
- эксплуатировать кран шаровой без изучения его эксплуатационной документации.
- при пайке крана шарового во время монтажа

6. Техническое обслуживание

Не допускается разборка и демонтаж крана шарового при наличии давления в системе.

Во избежание несчастных случаев при эксплуатации необходимо соблюдать общие требования безопасности по ГОСТ 12.2.063-2015.

Во время эксплуатации следует производить периодические осмотры и технические освидетельствования в сроки, установленные правилами и нормами организации, эксплуатирующей оборудование.

К обслуживанию кранов шаровых тип GBC Модификация GBCT 35s допускается персонал, изучивший их устройство и правила техники безопасности.

7. Текущий ремонт

Изделие не относится к категории восстанавливаемых, ремонтируемых.

8. Транспортирование и хранение

Транспортирование кранов запорных типа GBC Модификация GBCT 35s может осуществляться всеми видами транспорта при температуре окружающего воздуха в диапазоне от -50°C до +50°C. При транспортировании следует соблюдать правила перевозок грузов, действующие на транспорте конкретного вида.

Во время погрузо-разгрузочных работ и транспортирования упаковочная тара не должна подвергаться резким ударам и прямому воздействию атмосферных осадков. Механические повреждения и загрязнения внутренних поверхностей кранов шаровых при транспортировании и хранении не допускаются.

Хранение кранов шаровых должно осуществляться в упаковочной таре в отапливаемых помещениях при отсутствии в окружающей среде агрессивных газов, паров воды, пыли.

По истечении назначенного срока хранения кранов шаровых, предназначенных для эксплуатации, в установленном порядке должна быть проведена ревизия и принято решение о возможности продления назначенного срока хранения.

Погрузку, разгрузку, транспортирование и складирование кранов шаровых должен проводить обученный персонал с соблюдением требований безопасности.

9. Утилизация

Утилизация изделия производится в соответствии с установленным на предприятии порядком

(переплавка, захоронение, перепродажа), составленным в соответствии с Законами РФ № 96-ФЗ “Об охране атмосферного воздуха”, № 89-ФЗ “Об отходах производства и потребления”, № 52-ФЗ “О санитарно-эпидемиологическом благополучии населения”, а также другими российскими и региональными нормами, актами, правилами, распоряжениями и пр., принятыми во исполнение указанных законов.

10. Комплектность

В комплект поставки входит:

- кран шаровой тип GBC Модификация GBCT 35s;
- упаковочная коробка;
- паспорт (предоставляется по запросу в электронной форме);
- руководство по эксплуатации (предоставляется по запросу в электронной форме);
- инструкция.

11. Список комплектующих и запасных частей

Комплектующих и запасных частей нет.