



## РУКОВОДСТВО ПО ЭКСПЛУАТАЦИИ

Кран шаровый, Тип GBC Модификация GBCT 35s

Код материала: 009L6453

1. Сведения об изделии
2. Назначение изделия
3. Описание и работа
4. Указания по монтажу и наладке
5. Использование по назначению
6. Техническое обслуживание
7. Текущий ремонт
8. Транспортирование и хранение
9. Утилизация
10. Комплектность
11. Список комплектующих и запасных частей



Дата редакции: 14.04.2021

## **1. Сведения об изделии**

### **1.1. Наименование и тип**

Краны шаровые тип GBC Модификация GBCT 35s

### **1.2. Изготовитель**

Фирма: “Danfoss A/S”, Nordborgvej 81, 6430 Nordborg, Дания.

### **1.3. Продавец**

ООО “Данфосс“, 143581, Российская Федерация, Московская область, город Истра, деревня Лешково, д. 217, тел. +7 (495) 792-57-57.

### **1.4. Дата изготовления**

Дата изготовления указана на корпусе крана шарового в формате ннгг (нн – порядковый номер недели изготовления, гг – порядковый номер года изготовления).

### **1.5. Заводской номер**

Заводским номером является дата изготовления.

### **1.6. Модификация**

Модификация указана на титульном листе паспорта/ руководства по эксплуатации.

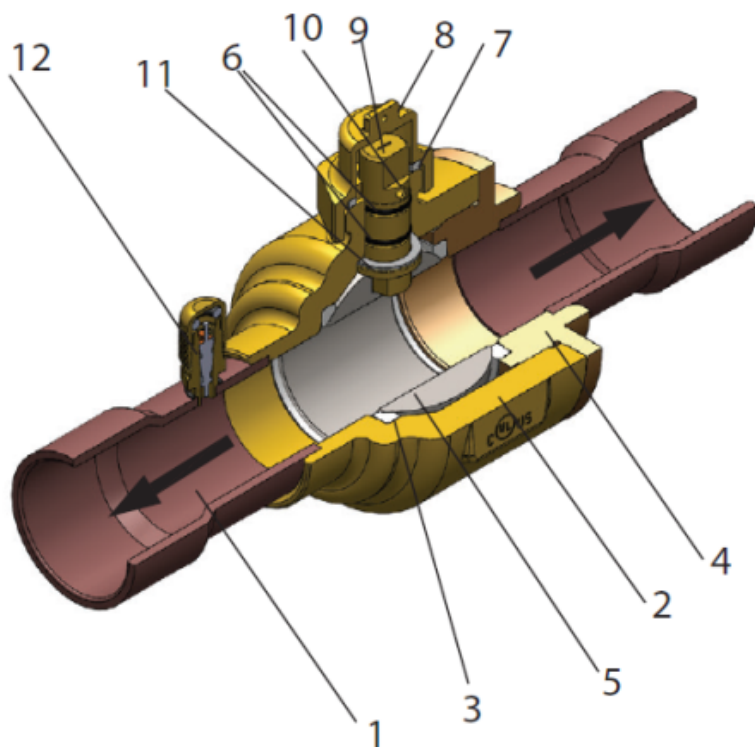
## **2. Назначение изделия**

Краны шаровые типа GBC Модификация GBCT 35s – это запорные краны с ручным управлением, предназначенные для использования в зоне высокого давления в транскритических бустерных системах. Краны шаровые типа GBC Модификация GBCT 35s обеспечивают максимальную герметичность как во внешних соединениях, так и по посадочному седлу. В полностью открытом положении краны пропускают максимальный расход хладагента.

## **3. Описание и работа**

### **3.1. Устройство изделия**

#### **Конструкция**



№	Наименование	Материал
1	Присоединительные патрубки	Сплав меди и железа
2	Корпус крана	Латунь
3	Седло шара	PTFE
4	Соединительная часть корпуса	Латунь
5	Запорный шар	Нержавеющая сталь
6	Двойное уплотнительное кольцо в сервисном штуцере	FKM
7	Уплотнение колпачка	PTFE
8	Защитный колпачок	Латунь
9	Поворотный шток	Латунь
10	Штырь	Нержавеющая сталь
11	Направляющее кольцо	PTFE
12	Клапан Шредера	Нержавеющая сталь

**Таблица 1 - Показатели надежности**

Показатели надежности	Наименование отказа	Размерность
Не критический отказ		
Показатели безотказности	Средняя наработка на отказ или средняя наработка до отказа	65700 часов

Показатели долговечности	Средний полный срок службы (до списания) и (или) средний срок службы капитального ремонта	10 лет
	Средний полный ресурс (до списания) и (или) средний ресурс до капитального ремонта	65700 часов
Показатели сохраняемости	Средний срок хранения	5 лет
Показатели ремонтпригодности	Среднее время восстановления работоспособного состояния или средняя оперативная продолжительность планового ремонта	3 часа
	Средняя трудоемкость работ по восстановлению работоспособного состояния или средняя оперативная трудоемкость планового ремонта	3 часа

**Таблица 2 - Показатели безопасности**

Наименование показателя		Размерность
Назначенные показатели	Назначенный ресурс	65700 часов
	Назначенный срок службы	10 лет
	Назначенный срок хранения	5 лет

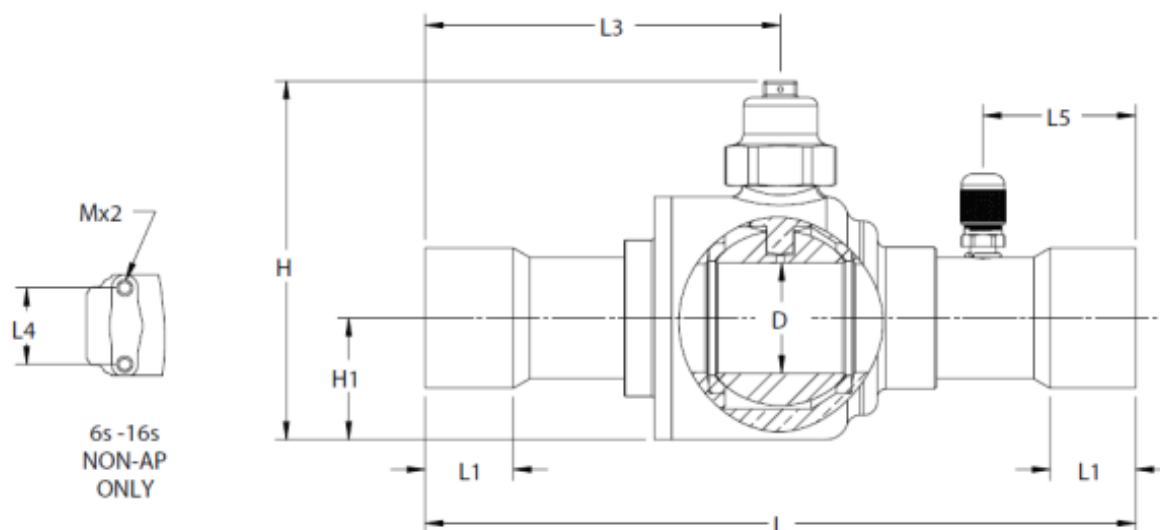
### 3.2. Маркировка и упаковка

Маркировка с указанием названия, кодового номера и ряда технических параметров (присоединительные размеры штуцеров, максимальное рабочее давление, максимальная рабочая температура, группа холодильных агентов, с которой работает данный тип оборудования) нанесена на этикетку на корпусе крана шарового.

### 3.3. Технические характеристики

Тип хладагента	R744
Рабочая среда	газ/ жидкость
Группа рабочей среды согласно ТР ТС 032	1
Категория оборудования согласно ТР ТС 032	2
Климатическое исполнение	УХЛ4
Класс гермитичности	В
Тип присоединения	Под пайку ODF
Присоединительный штуцер, дюйм	1 3/8"
Номинальный диаметр, мм	35
Сервисный штуцер	Да

Пропускная способность Kv, м3/ч	67,1
Максимальное рабочее давление РВ, бар	140
Диапазон температур рабочей среды, °С	-40→149
Материал деталей изделия	Смотрите в руководстве по эксплуатации



#### Дополнительные технические характеристики

H, мм	103
H <sub>1</sub> , мм	35
L, мм	205
L <sub>1</sub> , мм	24,6
L <sub>3</sub> , мм	103
L <sub>4</sub> , мм	-
L <sub>5</sub> , мм	44
M, мм	-
D, мм	32
Вес, кг	1,96

#### 4. Указания по монтажу и наладке

##### 4.1. Общие указания

Краны шаровые типа GBC Модификация GBCT 35s должны использоваться строго по назначению в соответствии с указанием в технической документации.

Правила выбора оборудования, монтажа, наладки и эксплуатации указаны в инструкции и каталоге.

##### 4.2. Меры безопасности

Во избежание несчастных случаев необходимо при монтаже и эксплуатации соблюдать общие требования безопасности по ГОСТ 12.2.063-2015. К обслуживанию кранов шаровых допускается персонал, изучивший их устройство и правила техники безопасности. Не допускается разборка и

демонтаж кранов при наличии давления в системе.

Во время эксплуатации следует производить периодические осмотры и технические освидетельствования в сроки, установленные правилами и нормами организации, эксплуатирующей краны.

Не рекомендуется применять краны шаровые типа GBC совместно с огнеопасными углеводородными соединениями.

#### **4.3. Подготовка к монтажу**

Перед монтажом необходимо произвести первичный осмотр крана шарового и убедиться в отсутствии деформаций и механических повреждений. Трубопровод, на который планируется установить кран шаровый, необходимо очистить от загрязнений, металлической стружки и заусенцев и протуть.

#### **4.4. Монтаж и демонтаж**

Правила монтажа указаны в инструкции и каталоге.

После проведения монтажа убедитесь, что трубы достаточно прочно удерживают кран и защищают его от воздействия вибраций. В противном случае закрепите хомутом или просто установите его в более безопасное место.

#### **4.5. Наладка и испытания**

Продукция, указанная в данном паспорте изготовлена, испытана и принята, в соответствии с действующей технической документацией фирмы-изготовителя.

#### **4.6. Пуск (опробование)**

Особых указаний не требуется.

### **5. Использование по назначению**

#### **5.1. Эксплуатационные ограничения.**

Краны шаровые должны использоваться строго по назначению в соответствии с указанием в технической документации.

Максимальное рабочее давление.....140 бар.

Диапазон температур.....от -40°C до +149°C.

Хладагент.....R744 (CO<sub>2</sub>) .

#### **5.2. Подготовка изделия к использованию.**

Специальной подготовки изделия к использованию не требуется.

Во избежание несчастных случаев необходимо при монтаже и эксплуатации соблюдать общие требования безопасности по ГОСТ 12.2.063-2015.

Краны шаровые должны использоваться строго по назначению в соответствии с указанием в технической документации.

К обслуживанию кранов шаровых допускается персонал, изучивший их устройство и правила техники безопасности.

Правила выбора оборудования, монтажа, наладки и эксплуатации см. в инструкции и каталоге.

Перед монтажом необходимо произвести первичный осмотр крана шарового и убедиться в отсутствии деформаций и механических повреждений. Трубопровод, на который планируется установить кран шаровой, необходимо очистить от загрязнений, металлической стружки и заусенцев и протуть.

#### **5.3 Использование по назначению**

Краны шаровые используются в качестве запорных устройств.

#### **5.4 Действия персонала в случае инцидента или аварии**

Существуют следующие критерии отказов кранов шаровых:

- появление постороннего шума при эксплуатации крана шарового;
- деформация компонентов крана шарового, приводящие к неработоспособности.

#### **Установлены следующие критерии предельных состояний:**

- появление протечек среды при закрытом положении запирающего элемента;
- кран шаровой не закрывается или закрывается не полностью.
- нарушение герметичности материалов или соединений деталей, работающих под давлением;
- разрушение компонентов крана шарового.

### **При возникновении инцидента или аварии следует:**

- незамедлительно остановить работу системы, в которой установлен кран шаровой;
- обратиться в сервисную службу;
- действовать по указаниям сервисной службы, если таковые поступили;
- не допускать нахождение людей в зоне аварии.

### **5.5 Назначенные показатели**

Срок службы – 10 лет.

Назначенный срок хранения – 5 лет.

### **5.6. Возможные ошибочные действия персонала, которые приводят к инциденту или аварии**

Для обеспечения безопасности работы запрещается:

- использовать краны шаровые для работы в условиях, превышающих указанные в паспорте;
- производить работы по демонтажу, техническому обслуживанию и ремонту при наличии давления рабочей среды в кране шаровом;
- эксплуатировать кран шаровой без изучения его эксплуатационной документации.
- при пайке крана шарового во время монтажа

### **6. Техническое обслуживание**

Не допускается разборка и демонтаж крана шарового при наличии давления в системе.

Во избежание несчастных случаев при эксплуатации необходимо соблюдать общие требования безопасности по ГОСТ 12.2.063-2015.

Во время эксплуатации следует производить периодические осмотры и технические освидетельствования в сроки, установленные правилами и нормами организации, эксплуатирующей оборудование.

К обслуживанию кранов шаровых типа GBC Модификация GBCT 35s допускается персонал, изучивший их устройство и правила техники безопасности.

### **7. Текущий ремонт**

Изделие не относится к категории восстанавливаемых, ремонтируемых.

### **8. Транспортирование и хранение**

Транспортирование кранов запорных типа GBC Модификация GBCT 35s может осуществляться всеми видами транспорта при температуре окружающего воздуха в диапазоне от -50°C до +50°C. При транспортировании следует соблюдать правила перевозок грузов, действующие на транспорте конкретного вида.

Во время погрузо-разгрузочных работ и транспортирования упаковочная тара не должна подвергаться резким ударам и прямому воздействию атмосферных осадков. Механические повреждения и загрязнения внутренних поверхностей кранов шаровых при транспортировании и хранении не допускаются.

Хранение кранов шаровых должно осуществляться в упаковочной таре в отапливаемых помещениях при отсутствии в окружающей среде агрессивных газов, паров воды, пыли.

По истечении назначенного срока хранения кранов шаровых, предназначенных для эксплуатации, в установленном порядке должна быть проведена ревизия и принято решение о возможности продления назначенного срока хранения.

Погрузку, разгрузку, транспортирование и складирование кранов шаровых должен проводить обученный персонал с соблюдением требований безопасности.

### **9. Утилизация**

Утилизация изделия производится в соответствии с установленным на предприятии порядком (переплавка, захоронение, перепродажа), составленным в соответствии с Законами РФ № 96-ФЗ “Об охране атмосферного воздуха”, № 89-ФЗ “Об отходах производства и потребления”, № 52-ФЗ “О санитарно-эпидемиологическом благополучии населения”, а также другими российскими и региональными нормами, актами, правилами, распоряжениями и пр., принятыми во исполнение

указанных законов.

## **10. Комплектность**

В комплект поставки входит:

- кран шаровой типа GBC Модификация GBCT 35s;
- упаковочная коробка;
- паспорт (предоставляется по запросу в электронной форме);
- руководство по эксплуатации (предоставляется по запросу в электронной форме);
- инструкция.

## **11. Список комплектующих и запасных частей**

Комплектующих и запасных частей нет.