



ПАСПОРТ

Клапаны-регуляторы универсальные, Тип ICM, Модификация ICM 25-A

Код материала: 027H2016



Соответствие продукции подтверждено в рамках Евразийского экономического союза.



Дата редакции: 20.05.2021

1. Сведения об изделии

1.1 Наименование и тип

Клапаны-регуляторы универсальные типа ICM, Модификация ICM 25-A

1.2 Изготовитель

Фирма: "Danfoss A/S", Nordborgvej 81, 6430, Nordborg, Дания.

1.3 Уполномоченное изготовителем лицо/импортер

ООО "Данфосс", 143581, Российская Федерация, Московская область, город Истра, деревня Лешково, д. 217, тел. +7 (495) 792-57-57

1.4. Дата изготовления

Дата изготовления клапана указана на корпусе в формате WW. YY, где WW неделя изготовления, YY год изготовления.

1.5 Заводской номер изделия представлен в виде серийного номера, который нанесен на этикетке, расположенной на корпусе верхней части клапана после аббревиатуры «S/N»:

2. Назначение изделия

2.1 Назначение

Клапаны-регуляторы универсальные типа ICM, Модификация ICM 25-A (далее - клапаны ICM) – предназначены для регулирования процесса расширения хладагента на жидкостных линиях с фазовым переходом или без него, а также для регулирования давления и температуры на линиях всасывания сухого, влажного пара и на линиях горячего газа.

Клапаны ICM сконструированы таким образом, что усилия открытия и закрытия клапана в них уравновешены, поэтому для всего диапазона клапанов (от DN 20 до DN 150) существует всего два типоразмера привода ICAD.

Клапаны ICM удовлетворяют всем требованиям, предъявляемым к оборудованию промышленных холодильных установок.

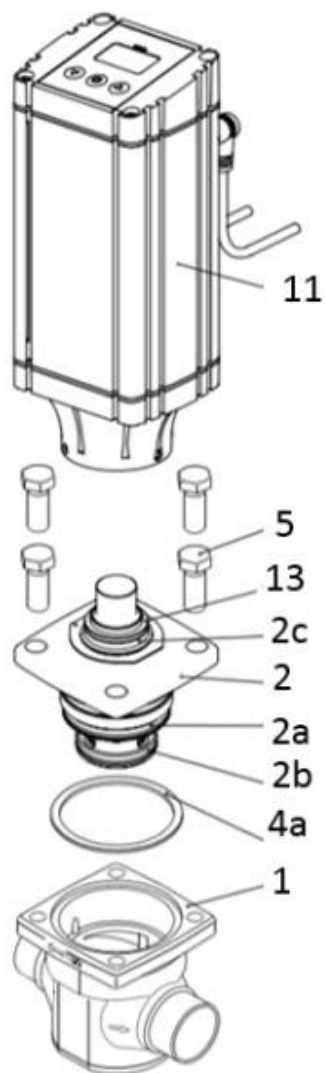
2.2 Климатическое исполнение

Клапан ICM предназначен для работы во всех макроклиматических районах на суше (O) и на море (OM), кроме макроклиматического района с очень холодным климатом (с температурой окружающей среды до минус 60°C). Категории размещения 1 - 9 по ГОСТ 15150.

2.3 Область применения

Промышленные холодильные установки

2.4 Конструкция клапана



Размеры болтов (позиция 5)

Тип	Болт
ICM 25	M12 × 30 A2-70 DIN 933
ICM 32	M14 × 35 A2-70 DIN 933
ICM 40	M14 × 35 A2-70 DIN 933
ICM 50	M16 × 40 A2-70 DIN 933
ICM 65	M16 × 40 A2-70 DIN 933

Рис. 1 Конструкция клапанов ICM 20

Таблица 1. Спецификация материалов

№	Деталь	Материал	EN
1	Корпус	Низкотемпературная сталь	G20Mn5QT, EN 10213-3
2	Крышка клапана	Низкотемпературная сталь	G20Mn5QT, EN 10213-3
2a	Уплотнительное кольцо	Хлоропрен (неопрен)	
2b	Уплотнительное кольцо	Хлоропрен (неопрен)	
2c	Уплотнительное кольцо	Хлоропрен (неопрен)	
4a	Уплотнение	Безасбестовое волокно	
5	Болты	Нерж. сталь	A2-70, EN 1515-1
11	Привод		
12	Уплотнение	Хлоропрен (неопрен)	

13	Уплотнительное кольцо	Хлоропрен (неопрен)	
----	-----------------------	---------------------	--

3. Технические параметры

Технические характеристики

Рабочая среда	ГХФУ, негорючие ГФУ, R717 (NH ₃), R744 (CO ₂) и R1234ze. Фазовое состояние: жидкость/газ
Пропускная способность Kvs, м ³ /ч	6
Максимальное рабочее давление (PN), бар изб.	52
Температура рабочей среды, °C	-60 ... +120
Температура окружающей среды (ICM + ICAD), °C	-30 ... +50
Максимальный открывающий перепад давлений (MOPD), бар	52
Время полного открытия или закрытия клапана при максимальной заданной скорости привода ICAD, сек.	7
Привод, (заказывается отдельно)	ICAD 600A
Класс герметичности затвора	"A" (нет видимых утечек при испытании) по ГОСТ 9544 – 2015
Размер корпуса клапана DN, мм	25
Тип присоединения, мм	40 D (1 1/2") - под сварку встык, EN 10220

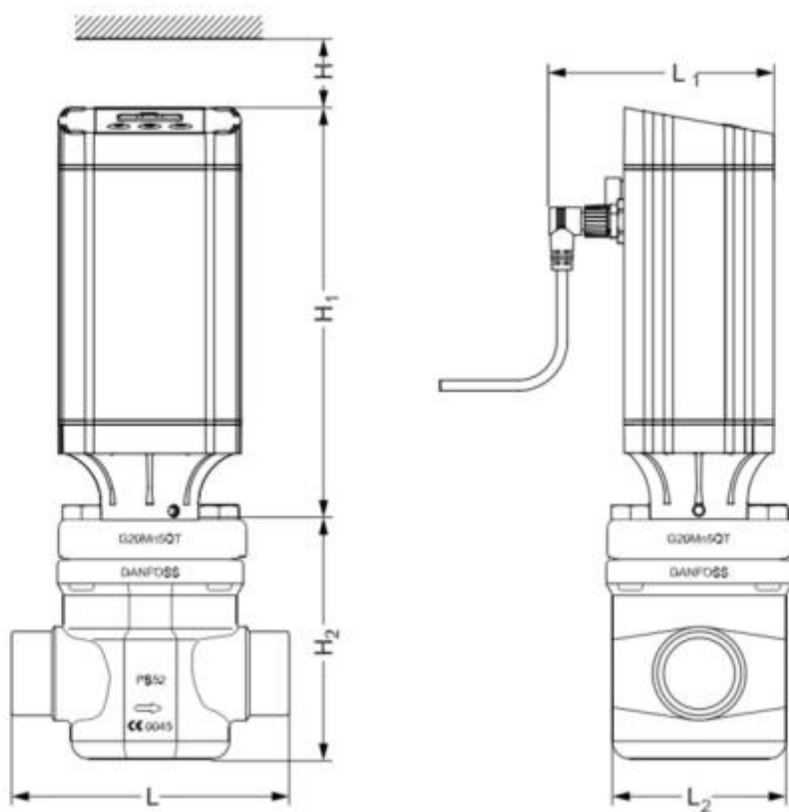


Рис. 2 Условные обозначения геометрических параметров

Дополнительные технические характеристики

H, мм	40
H ₁ , мм	195
H ₂ , мм	99
L, мм	135
L ₁ , мм	102
L ₂ , мм	84
Вес (ICM+ICAD), кг	4,1
Масса (ICM+ICAD), кг	4,1

Показатели надёжности

Показатель надёжности	Наименование показателя (для арматуры, отказ которой может быть критическим/не является критическим)	Размерность
Показатель безопасности	Средняя наработка на отказ или средняя наработка до отказа	65700 часов

Показатели долговечности	Средний полный срок службы (до списания) и (или) средний срок службы до капитального ремонта	10 лет
	Средний полный ресурс (до списания) и (или) средний ресурс до капитального ремонта	65700 часов
Показатели сохраняемости	Средний срок хранения	5 лет
Показатель ремонтопригодности	Среднее время на восстановление работоспособного состояния или средняя оперативная продолжительность планового ремонта	3 часа
	Средняя трудоемкость работ по восстановлению работоспособного состояния или средняя оперативная трудоемкость планового ремонта	3 часа

Показатели безопасности

Наименование показателя		Размерность
Назначенные показатели	Назначенный ресурс	65700 часов
	Назначенный срок службы	10 лет
	Назначенный срок хранения	5 лет
Показатели безотказности	Вероятность безотказной работы в течение назначенного ресурса, по отношению к критическим отказам (к критическому отказу)	-
	Коэффициент оперативной готовности (для арматуры, работающей в режиме ожидания)	-

4. Комплектность

В комплект поставки входят:

- клапан Модификация ICM 25-A
- упаковка;
- инструкция по инсталляции;
- паспорт (предоставляется по запросу в электронной форме);
- руководство по эксплуатации (предоставляется по запросу в электронной форме);

5. Утилизация


Утилизация изделия производится в соответствии с установленным на предприятии порядком (переплавка, захоронение, перепродажа), составленным в соответствии с Законами РФ № 96-ФЗ «Об охране атмосферного воздуха», № 89-ФЗ «Об отходах производства и потребления», № 52-ФЗ «О санитарно-эпидемиологическом благополучии населения», а также другими российскими и региональными нормами, актами, правилами, распоряжениями и т.д., принятыми во исполнение

указанных законов.

6. Приемка и испытания

Продукция, указанная в данном паспорте, изготовлена, испытана и принята в соответствии с действующей технической документацией фирмы-изготовителя.

7. Сертификация

	Соответствие клапанов-регуляторов универсальных типа ИСМ подтверждено в рамках Евразийского экономического союза. Имеются декларации о соответствии ЕАЭС № RU Д-ДК.БЛ08.В.00191/18, срок действия с 18.10.2018 по 17.10.2023, ЕАЭС N RU Д-ДК.РА01.В.72054/20, срок действия с 14.08.2020 по 13.08.2025.
---	---

8. Гарантийные обязательства

Изготовитель/продавец гарантирует соответствие клапана ИСМ техническим требованиям при соблюдении потребителем условий транспортировки, хранения и эксплуатации.

Гарантийный срок эксплуатации и хранения составляет - 12 месяцев с даты продажи, указанной в транспортных документах, или 18 месяцев с даты производства.

Срок службы клапана ИСМ при соблюдении рабочих диапазонов, указанных в паспорте / инструкции по эксплуатации, и при проведении необходимых сервисных работ составляет 10 лет с даты продажи, указанной в транспортных документах.