



РУКОВОДСТВО ПО ЭКСПЛУАТАЦИИ

Клапан обратный, Тип NRVA, Модификация NRVA 15

Код материала: 020-2000

- 1. Сведения об изделии**
- 2. Назначение изделия**
- 3. Технические параметры**
- 4. Описание и работа**
- 5. Указания по монтажу и наладке**
- 6. Использование по назначению**
- 7. Техническое обслуживание**
- 8. Текущий ремонт**
- 9. Транспортирование и хранение**
- 10. Утилизация**
- 11. Комплектность**
- 12. Список комплектующих и запасных частей**



Дата редакции: 09.06.2021

1. Сведения об изделии

1.1 Наименование и тип

Клапаны обратные типа NRVA, Модификация NRVA 15

1.2 Изготовитель

Фирма: "Danfoss A/S", Nordborgvej 81, 6430 Nordborg, Дания.

1.3 Уполномоченное изготовителем лицо/импортер

ООО "Данфосс", 143581, Российская Федерация, Московская область, город Истра, деревня Лешково, д. 217, тел. +7 (495) 792-57-57

1.4 Дата изготовления

Дата изготовления клапана указана на корпусе в формате WW. YY, где WW неделя изготовления, YY год изготовления.

1.5 Заводской номер изделия представлен в виде серийного номера, который нанесен на этикетке, расположенной на корпусе верхней части клапана после аббревиатуры «S/N»:

2. Назначение изделия

2.1 Назначение

Клапаны обратные типа NRVA, Модификация NRVA 15 (далее- клапан NRVA) пропускают рабочую среду в одном направлении и предотвращают её движения в обратном.

Клапаны NRVA используются в жидкостных и всасывающих линиях, а также трубопроводах горячего газа холодильных установок и систем кондиционирования воздуха.

Клапаны NRVA работают со всеми негорючими хладагентами, включая R717 (аммиак), и неагрессивными газами и жидкостями в зависимости от типа уплотнительных материалов.

Использование клапанов типа NRVA в системах с огнеопасными углеводородными соединениями не рекомендуется.

Клапаны NRVA удовлетворяют всем требованиям, предъявляемым к промышленным холодильным установкам.

2.2 Климатическое исполнение

Клапаны NRVA предназначены для работы во всех макроклиматических районах на суше (O) и на море (OM), кроме макроклиматического района с очень холодным климатом (с температурой окружающей среды до минус 60°C). Категории размещения 1 - 9 по ГОСТ 15150.

2.3 Область применения

Промышленные холодильные установки

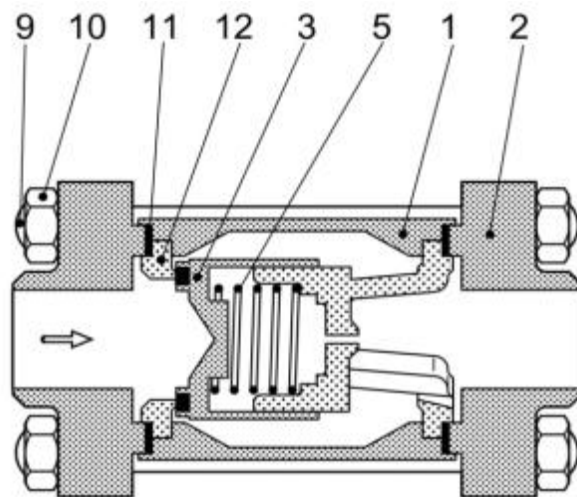


Рис 1. Конструкция клапанов NRVA

Таблица 1. Спецификация материалов

№	Деталь	Материал	EN
1	Корпус	Сталь	P285QH EN10222-4
2	Фланцы	Сталь	RSt. 37-2, 10025
3	Конус Посадочное седло	Нерж. сталь Тефлон (PTFE)	
5	Пружина	Сталь	
9	Болты	Нержавеющая сталь	A2-70
10	Гайка	Нержавеющая сталь	
11	Уплотнение	Клингерсил	
12	Посадочное седло	Сталь	

3. Технические параметры

Технические характеристики

Температура рабочей среды, °С	-50 ... +140
Рабочая среда	ГХФУ, негорючие ГФУ, R717 (NH3)
Максимальное рабочее давление (PN), бар изб.	40
Размер корпуса клапана DN, мм	15
Тип присоединения	Фланцы (заказываются отдельно)
Пропускная способность Kvs, м³/ч	5
Исполнение	Прямой

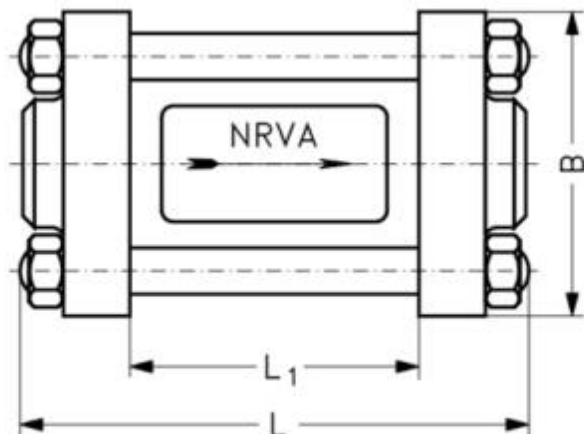


Рис. 2 Условные обозначения геометрических параметров

Дополнительные технические характеристики

L, мм	115
L ₁ , мм	50
B, мм	80
Масса не более, кг	1,4

Показатели надёжности

Показатель надёжности	Наименование показателя (для арматуры, отказ которой может быть критическим/не является критическим)	Размерность
Показатель безопасности	Средняя наработка на отказ или средняя наработка до отказа	65700 часов
Показатели долговечности	Средний полный срок службы (до списания) и (или) средний срок службы до капитального ремонта	10 лет
	Средний полный ресурс (до списания) и (или) средний ресурс до капитального ремонта	65700 часов
Показатели сохраняемости	Средний срок хранения	5 лет
Показатель ремонтпригодности	Среднее время на восстановление работоспособного состояния или средняя оперативная продолжительность планового ремонта	2 часа

	Средняя трудоемкость работ по восстановлению работоспособного состояния или средняя оперативная трудоемкость планового ремонта	2 часа
--	--	--------

Показатели безопасности

Наименование показателя		Размерность
Назначенные показатели	Назначенный ресурс	65700 часов
	Назначенный срок службы	10 лет
	Назначенный срок хранения	5 лет
Показатели безотказности	Вероятность безотказной работы в течение назначенного ресурса, по отношению к критическим отказам (к критическому отказу)	-
	Коэффициент оперативной готовности (для арматуры, работающей в режиме ожидания)	-

4. Описание и работа

4.1 Описание конструкции и принцип действия.

Корпус клапана выполнен из низкотемпературной стали с хромированной цинком наружной поверхностью для защиты от коррозии во время транспортировки и хранения, выдерживает высокое внутреннее давление, однако следует не допускать возможности возникновения сильного роста давления, вызванного термическим расширением хладагента в замкнутых объемах.

Встроенный в клапан демпфирующий поршень дает возможность устанавливать его в трубопроводы с пульсацией давления.

Клапаны выпускаются под следующие типы присоединения:

- D: под сварку встык, EN 10220
- A: под сварку встык, ANSI (B 36.10)
- SOC: под сварку со втулкой, ANSI (B 16.11)
- SA: под пайку, DIN (2856)
- SD: под пайку, ANSI (B 16.22)
- FPT: под резьбу, ANSI / ASME B 1.20.1

Принцип работы

Клапан обратный типа NRVA позволяет потоку рабочего вещества идти только в одном направлении, движение в обратном направлении невозможно. Поток рабочего вещества, поступающего на вход обратного клапана, приводит в движение конус клапана (рис.1, поз.3), сжимая при этом пружину (рис.1, поз.5). В результате, рабочее вещество может свободно проходить в прямом направлении через корпус клапана.

Движению потока в обратном направлении препятствует конус клапана (рис.1, поз.3), находящийся в крайнем левом положении при несжатой пружине.

4.2 Упаковка и маркировка

Отправка клапанов осуществляется компанией "Данфосс" в упаковочном виде в специальной транспортировочной упаковке. Кроме того, все клапаны обеспечиваются защитными колпачками, которые рекомендуется оставлять на клапане до установки в систему.

В комплект поставки входят: клапан, упаковочная коробка, Инструкция по инсталляции. Паспорт и руководство по эксплуатации (предоставляется по запросу в электронной форме).

Маркировка с указанием типа клапана, даты производства и ряда технических параметров (максимальное рабочее давление, рабочий диапазон температур) нанесены на этикетку, маркировочное кольцо и корпус клапана.

5. Указания по монтажу и наладке

5.1 Общие указания

Во избежание несчастных случаев необходимо при монтаже и эксплуатации соблюдать общие требования безопасности по ПБ 09-595-03, ПБ 09-592-03, ГОСТ 12.2.063-2015.

При осуществлении монтажных, пусконаладочных работ, а также при эксплуатации данного оборудования необходимо строго соблюдать правила техники безопасности, выполнять рекомендации, приведенные в данной инструкции, а также руководящих документах, упомянутых выше.

Необходимо использовать только оригинальные запасные части и дополнительные принадлежности, производимые компанией "Данфосс".

К обслуживанию клапанов допускается персонал, изучивший их устройство и правила техники безопасности.

5.2 Подготовка к монтажу

После распаковки изделия необходимо проверить комплектность изделия и убедиться в правильности выбора и поставки оборудования. Процедура осуществляется с использованием Технического описания (каталога), Паспорта или Руководства по эксплуатации для данной продукции.

Место монтажа должно строго соответствовать нормам, приведенным в упомянутой выше документации.

При проведении работ по монтажу и обслуживанию клапанов, кроме данного руководства по эксплуатации, следует руководствоваться следующими документами:

- Техническим описанием на данный тип оборудования;
- Федеральные нормы и правила в области промышленной безопасности "Правила промышленной безопасности опасных производственных объектов, на которых используется оборудование, работающее под избыточным давлением"
- Правилами устройства и безопасной эксплуатации холодильных систем (ПБ 09-592-03)
- Правила по охране труда при эксплуатации холодильных установок.

5.3 Монтаж и демонтаж

Установка

Клапаны NRVA должны быть установлены согласно направлению потока, указанному стрелкой на корпусе клапана (рис 3а).

Корпус клапана выдерживает очень высокое внутреннее давление, однако следует не допускать возможности возникновения сильного роста давления, вызванного термическим расширением хладагента в замкнутых объемах. Также необходимо убедиться, что клапан защищен от "гидроудара" в системе.

Клапаны не должны устанавливаться в системе, где выходной штуцер сообщен с атмосферой.

Выходной штуцер должен быть всегда соединен с системой, либо он должен быть заглушен при помощи приваренной пластины или специальной заглушки.

После установки, корпус клапана не должен подвергаться внешним нагрузкам и ударам.

Сварка

Перед проведением сварочных работ необходимо разобрать клапан (рис. 3б), чтобы избежать повреждения уплотнительных колец и тефлоновых уплотнений.

При проведении сварочных работ необходимо использовать только те материалы и способы сварки, которые совместимы с материалом корпуса клапана. После завершения сварочных работ удалите из штуцеров окалину и очистите корпус клапана.

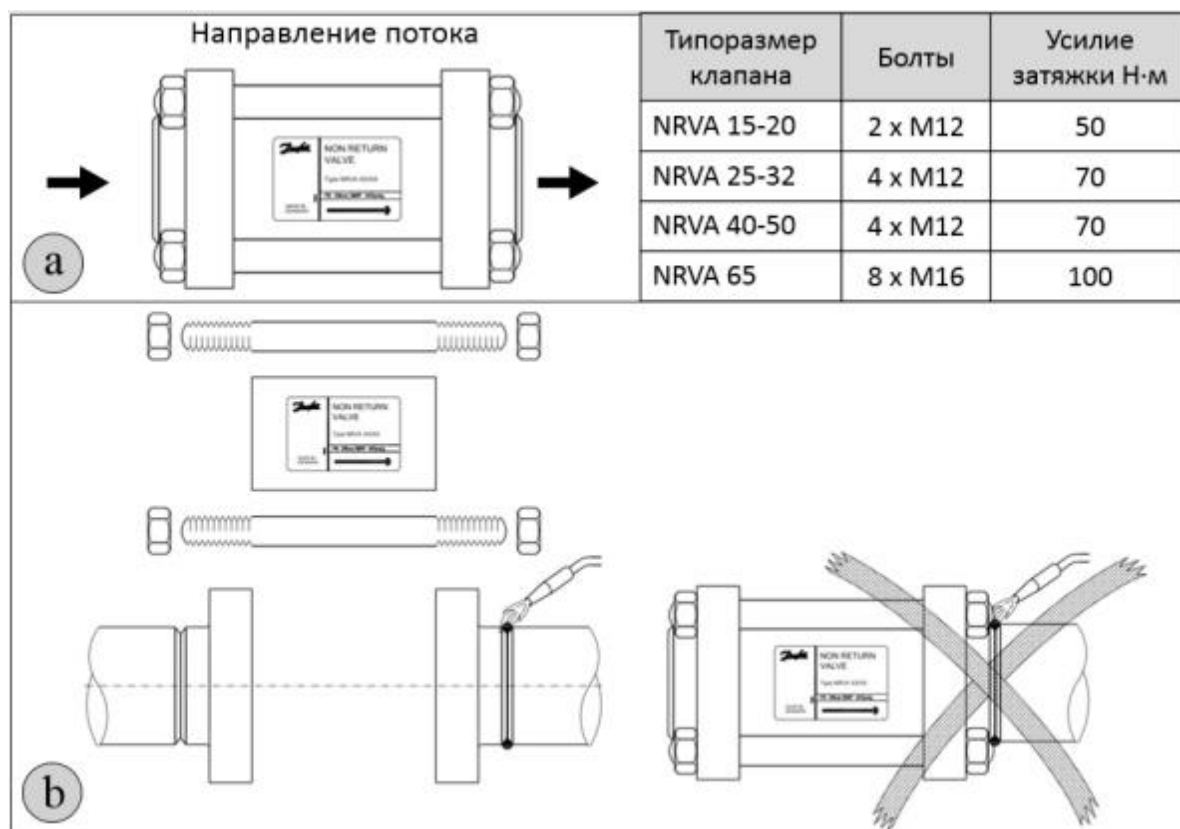


Рис. 3 Установка клапана NRVA

Сборка

Перед сборкой клапана удалите из корпуса и труб окалину и грязь. Убедитесь, что уплотнительные кольца не повреждены. Если поверхность уплотнений оказалась повреждённой или замятой, их необходимо заменить).

Затяжка

Болты необходимо затягивать динамометрическим ключом с усилием затяжки, указанным в таблице на рисунке 3, с - соответствующему типоразмеру клапана.

Не рекомендуется превышать максимальные значения усилия затяжки, приведенные в таблице!

Обработка поверхности и маркировка.

После проведения монтажа на наружную поверхность клапана рекомендуется нанести соответствующее лакокрасочное покрытие для защиты от коррозии. При покраске клапана рекомендуется избегать попадания лакокрасочного покрытия на маркировочный шильдик.

5.4 Сдача смонтированного и состыкованного изделия.

Продукция, указанная в данном паспорте, изготовлена, испытана и принята в соответствии с действующей технической документацией фирмы-изготовителя.

Клапан имеет понятную маркировку. Информация об этом приведена в пункте "Маркировка и упаковка".

6. Использование по назначению

6.1. Эксплуатационное ограничение

Клапаны обратные типа NRVA работают со всеми негорючими хладагентами, включая R717 (аммиак), и неагрессивными газами и жидкостями в зависимости от типа уплотнительных материалов.

Использование клапанов типа NRVA в системах с огнеопасными углеводородными соединениями не рекомендуется.

Клапаны должны использоваться в системах с максимальным рабочим давлением и температурным диапазоном, приведенными в разделе 3 «Технические параметры»

6.2. Подготовка изделия к использованию.

После вскрытия упаковки необходимо проверить комплектность изделия и убедиться в правильности выбора и поставки оборудования. Процедура осуществляется с использованием Технического описания (каталога), Паспорта или Руководства по эксплуатации для данной продукции.

Во избежание несчастных случаев необходимо при монтаже и эксплуатации соблюдать общие

требования безопасности по ГОСТ 12.2.063-2015.

К обслуживанию клапанов допускается персонал, изучивший их устройство и правила техники безопасности.

Правила выбора оборудования, монтажа, наладки и эксплуатации см. в инструкции и техническом описании (каталоге).

6.3. Использование изделия

Клапаны NRVA должны использоваться строго по назначению в соответствии с указанием в технической документации.

6.4 Перечень возможных отказов

Перечень некритических отказов:

- появление постороннего шума при эксплуатации клапана;
- появление протечек в местах соединения деталей;

Перечень критических отказов:

- деформация компонентов клапана, приводящая к неработоспособности;
- появления протечек через оболочку клапана;

Установлены следующие критерии предельных состояний:

- появление протечек среды в обратном направлении;
- нарушение герметичности материалов или мест соединения деталей, работающих под давлением;
- разрушение компонентов клапана.

Оценка соблюдения требований надёжности проводится ООО «Данфосс» в ходе анализа рекламаций, получаемых от клиентов.

При необходимости в результате анализа внедряются соответствующие корректирующие мероприятия, направленные на исключение текущих и предотвращение появления новых отказов в будущем.

Существует возможность заказа дополнительных запасных частей и принадлежностей. Допускается использование только оригинальных запасных частей и принадлежностей, произведённых концерном «Данфосс».

7. Техническое обслуживание

7.1 Общие указания

Во избежание несчастных случаев необходимо при монтаже и эксплуатации соблюдать общие требования безопасности по ПБ 09-595-03, ПБ 09-592-03, ГОСТ 12.2.063-2015.

Во время эксплуатации следует производить периодические осмотры и технические освидетельствования в сроки, установленные правилами и нормами организации, эксплуатирующей эти клапаны.

К обслуживанию клапанов типа допускается персонал, изучивший его устройство и правила техники безопасности.

Планирование осмотра и обслуживания.

Частота осмотра и профилактического обслуживания варьируется от системы к системе. Однако опыт показывает, что влияние условий и технические характеристики системы наилучшим образом подходят для определения интервалов обслуживания.

Таковыми являются:

- три месяца после запуска системы;
- до запуска системы, которая не работала шесть месяцев и более;
- до запуска системы, в которой была произведена замена оборудования, вышедшего из строя.

Периодический осмотр определяется в соответствии с параметрами установки.

7.2 Техническое обслуживание

Демонтаж клапана

Не допускается разборка и демонтаж клапана при наличии давления в системе.

Сборка

Перед сборкой клапана удалите из корпуса и труб окалину и грязь. Убедитесь, что уплотнительные кольца не повреждены. Если поверхность уплотнений оказалась повреждённой или замятой, их необходимо заменить.

Затяжка

Болты необходимо затягивать динамометрическим ключом с усилием затяжки, указанным в таблице на рисунке 3а. Не рекомендуется превышать максимальные значения усилия затяжки, приведенные в таблице!

8. Текущий ремонт

Текущий ремонт не требуется.

9. Транспортирование и хранение

Транспортирование и хранение клапанов типа NRVA осуществляется в соответствии с требованиями ГОСТ Р 5761-2005 (п.10). Фирма «Данфосс» поставляет клапаны в упакованном виде.

10. Утилизация

Утилизация изделия производится в соответствии с установленным на предприятии порядком (переплавка, захоронение, перепродажа), составленным в соответствии с Законами РФ № 96-ФЗ «Об охране атмосферного воздуха», № 89-ФЗ «Об отходах производства и потребления», № 52-ФЗ «О санитарно-эпидемиологическом благополучии населения», а также другими российскими и региональными нормами, актами, правилами, распоряжениями и т.д., принятыми во исполнение указанных законов.

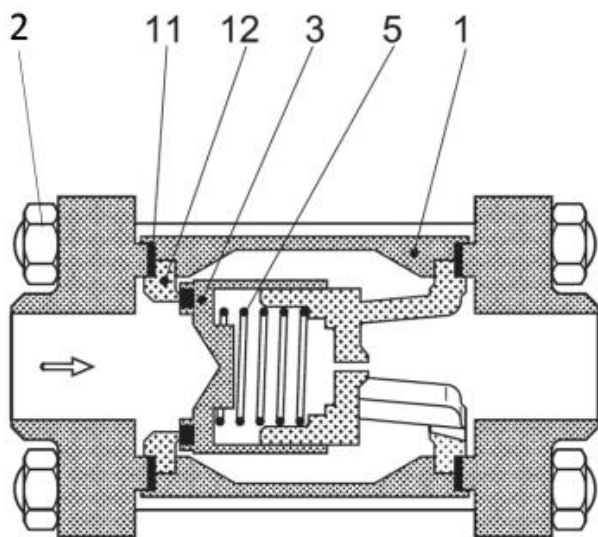
11. Комплектность

В комплект поставки входят:

- клапан Модификация NRVA 15
- упаковка;
- инструкция по инсталляции;
- паспорт (предоставляется по запросу в электронной форме);
- руководство по эксплуатации (предоставляется по запросу в электронной форме);

12. Список комплектующих и запасных частей

Кодовые номера для заказа комплектов запасных частей



Типоразмер клапан	Описание	Позиция на рис.	Код заказа
NRVA 15 - 20	Поршень	3	020-2104
NRVA 25 - 32	Поршень	3	020-2105
NRVA 40 - 50	Поршень	3	020-2106
NRVA 65	Поршень	3	020-2107
NRVA 15 - 20	Седло	12	020-2127

NRVA 25 - 32	Седло	12	020-2128
NRVA 40 - 50	Седло	12	020-2129
NRVA 65	Седло	12	020-2130
NRVA 15 - 20	Пружина на 0,12 бар	5	020-2137
NRVA 25 - 32	Пружина на 0,12 бар	5	020-2138
NRVA 40 - 50	Пружина на 0,12 бар	5	020-2139
NRVA 65	Пружина на 0,12 бар	5	020-2140
NRVA 15 - 20	Пружина на 0,3 бар	5	020-2307
NRVA 25 - 32	Пружина на 0,3 бар	5	020-2317
NRVA 40 - 50	Пружина на 0,3 бар	5	020-2327
NRVA 65	Пружина на 0,3 бар	5	020-2337
NRVA 15 - 20	Корпус + уплотнения	1 и 11	020-2020
NRVA 25 - 32	Корпус + уплотнения	1 и 11	020-2022
NRVA 40 - 50	Корпус + уплотнения	1 и 11	020-2024
NRVA 65	Корпус + уплотнения	1 и 11	020-2026
NRVA 15 - 20	Уплотнения (2 шт.)	11	020-2133
NRVA 25 - 32	Уплотнения (2 шт.)	11	027F2176
NRVA 40 - 50	Уплотнения (2 шт.)	11	027F2178
NRVA 65	Уплотнения (2 шт.)	11	020-2136
NRVA 15 - 20	Болты + уплотнения	2 и 11	006-1107
NRVA 25 - 32	Болты + уплотнения	2 и 11	006-1135
NRVA 40 - 50	Болты + уплотнения	2 и 11	006-1137
NRVA 65	Болты + уплотнения	2 и 11	006-1138

Кодовые номера для заказа фланцев:

Тип присоединения фланцев	Диаметр присоединения, мм	Используется с клапаном	Код заказа
Под сварку встык DIN 2448	10	NRVA 15 - 20	027N1112
Под сварку встык DIN 2448	15	NRVA 15 - 20	027N1115
Под сварку встык DIN 2448	20	NRVA 15 - 20	027N1120
Под сварку встык DIN 2448	25	NRVA 25 - 32	027N1026
Под сварку встык DIN 2448	32	NRVA 25 - 32	027N1033

Под сварку встык DIN 2448	40	NRVA 40 - 50	027N1042
Под сварку встык DIN 2448	50	NRVA 40 - 50	027N1051
Под сварку встык DIN 2448	65	NRVA 65	027N1055
Под сварку встык ANSI B 36.10	10	NRVA 15 - 20	027N2020
Под сварку встык ANSI B 36.10	15	NRVA 15 - 20	027N2021
Под сварку встык ANSI B 36.10	20	NRVA 15 - 20	027N2022
Под сварку встык ANSI B 36.10	25	NRVA 25 - 32	027N2023
Под сварку встык ANSI B 36.10	32	NRVA 25 - 32	027N2024
Под сварку встык ANSI B 36.10	40	NRVA 40 - 50	027N2025
Под сварку встык ANSI B 36.10	50	NRVA 40 - 50	027N2026
Под сварку встык ANSI B 36.10	65	NRVA 65	027N2027
Под пайку DIN (2856)	16	NRVA 15 - 20	027L1116
Под пайку DIN (2856)	22	NRVA 15 - 20	027L1122
Под пайку DIN (2856)	32	NRVA 25 - 32	027L2335
Под пайку DIN (2856)	54	NRVA 40 - 50	027L2554

ВНИМАНИЕ! В комплект фланцев не входят прокладки, болты и гайки.