



ПАСПОРТ

Клапаны-регуляторы давления, Тип ICS, Модификация ICS 65 [1 пилотный штуцер]

Код материала: 027H6025



Соответствие продукции подтверждено в рамках Евразийского экономического союза.



Дата редакции: 20.05.2021

1. Сведения об изделии

1.1 Наименование и тип

Клапаны-регуляторы давления типа ICS, Модификация ICS 65 [1 пилотный штуцер]

1.2 Изготовитель

Фирма: “Danfoss A/S”, Nordborgvej 81, 6430, Nordborg, Дания.

1.3 Уполномоченное изготовителем лицо/импортер

ООО “Данфосс“, 143581, Российская Федерация, Московская область, город Истра, деревня Лешково, д. 217, тел. +7 (495) 792-57-57

1.4. Дата изготовления

Дата изготовления клапана указана на корпусе в формате WW. YY, где WW неделя изготовления, YY год изготовления.

1.5 Заводской номер изделия представлен в виде серийного номера, который нанесен на этикетке, расположенной на корпусе верхней части клапана после аббревиатуры «S/N»:

2. Назначение изделия

2.1 Назначение

Клапаны-регуляторы давления типа ICS, Модификация ICS 65 [1 пилотный штуцер] (далее - клапаны ICS) – это сервоприводные клапаны с пилотным управлением для регулирования давления хладагента в системах охлаждения и выполнения функции ВКЛЮЧЕНИЯ / ВЫКЛЮЧЕНИЯ.

Клапаны ICS могут использоваться на сторонах высокого и низкого давления, в линиях всасывания сухого и влажного пара, а также в линиях жидкого хладагента без фазового перехода (то есть там, где жидкость не дросселируется в клапане). Работа клапана зависит только от управляющего давления, подаваемого на клапан через управляющие клапаны или через внешнюю управляющую линию. Клапаны ICS удовлетворяют всем требованиям, предъявляемым к оборудованию промышленных холодильных установок.

2.2 Климатическое исполнение

Изделие предназначено для работы во всех макроклиматических районах на суше (О), кроме макроклиматического района с антарктическим холодным климатом, в том числе для макроклиматического района с умеренно-холодным морским климатом (М), атмосфера I - II, в помещениях Категории размещения 1 - 5 по ГОСТ 15150.

2.3 Область применения

Промышленные холодильные установки

2.4 Конструкция клапана

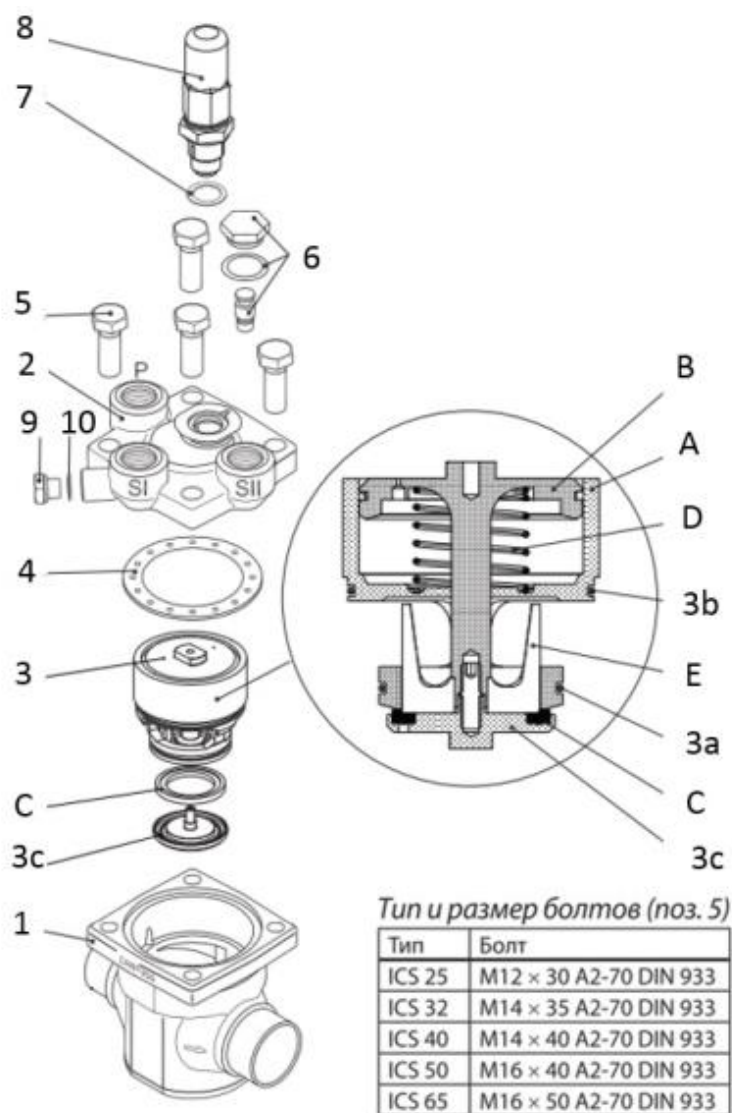


Рис. 1 Конструкция клапанов ICS

Таблица 1. Спецификация материалов

| № | Деталь | Материал | EN |
|----|---------------------------------|--------------------------|---|
| 1 | Корпус | Низкотемпературная сталь | G20Mn5QT, EN 10213-3 |
| 2 | Крышка клапана | Низкотемпературная сталь | G20Mn5QT, EN 10213-3 P285QH+QT 10222-4 |
| 3 | Функциональный модуль (в сборе) | | |
| 3a | Уплотнительное кольцо | Хлоропрен (неопрен) | |
| 3b | Уплотнительное кольцо | Хлоропрен (неопрен) | |
| 3c | Седло | Сталь | |
| A | Цилиндр | Сталь | |
| B | Поршень | Сталь | |

| | | | |
|----|------------------------------|-----------------------|------------------|
| C | Уплотнение посадочного седла | PTFE (Тефлон) | |
| D | Пружина | Сталь | |
| E | Конус клапана | Сталь | |
| 4 | Кольцевое уплотнение | Безасбестовое волокно | |
| 5 | Болты | Нерж. сталь | A2-70, EN 1515-1 |
| 6 | Заглушка | Сталь | |
| 7 | Уплотнительная шайба | Алюминий | |
| 8 | Шток ручного открытия | Сталь | |
| 9 | Заглушка | Сталь | |
| 10 | Кольцевое уплотнение | Алюминий | |

3. Технические параметры

Технические характеристики

| | |
|---|---|
| Рабочая среда | ГХФУ, негорючие ГФУ, R717 (NH ₃) и R744 (CO ₂). Фазовое состояние: жидкость/газ |
| Количество пилотных штуцеров | 1 |
| Пропускная способность Kvs, м ³ /ч | 70 |
| Максимальное рабочее давление (PN), бар изб. | 52 |
| Температура рабочей среды, °C | -60 ... +120 |
| Класс герметичности затвора | "A" (нет видимых утечек при испытании) по ГОСТ 9544 – 2015 |
| Размер корпуса клапана DN, мм | 65 |
| Тип присоединения, мм | 67 SA (2 5/8") - под пайку, ANSI |

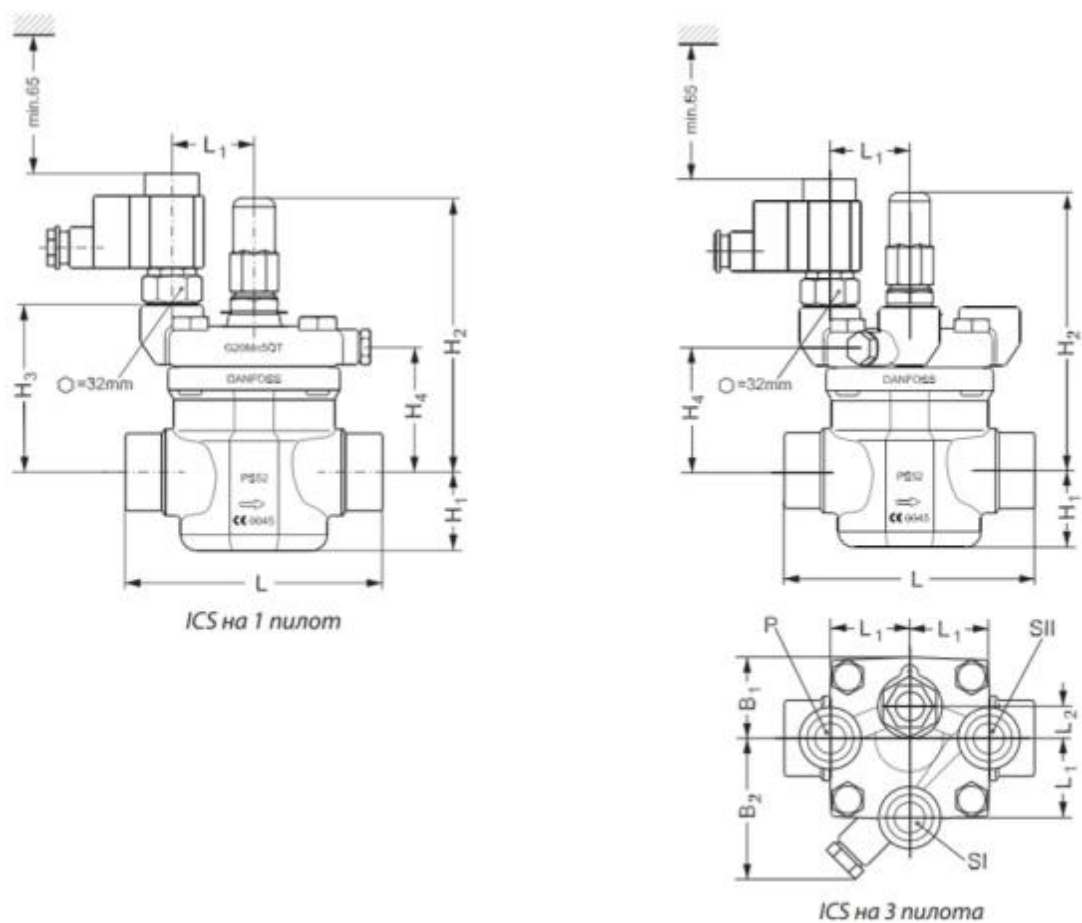


Рис. 2 Условные обозначения геометрических параметров

Дополнительные технические характеристики

| | |
|---------------------|------|
| H ₁ , мм | 65 |
| H ₂ , мм | 202 |
| H ₃ , мм | 140 |
| H ₄ , мм | 115 |
| L, мм | 230 |
| L ₁ , мм | 51 |
| L ₂ , мм | 15 |
| B ₁ , мм | 70 |
| B ₂ , мм | 91 |
| Вес, кг | 13,4 |

Показатели надёжности

| | | |
|------------------------------|--|-------------|
| Показатель надежности | Наименование показателя (для арматуры, отказ которой может быть критическим/не является критическим) | Размерность |
| Показатель безопасности | Средняя наработка на отказ или средняя наработка до отказа | 65700 часов |
| Показатели долговечности | Средний полный срок службы (до списания) и (или) средний срок службы до капитального ремонта | 10 лет |
| | Средний полный ресурс (до списания) и (или) средний ресурс до капитального ремонта | 65700 часов |
| Показатели сохраняемости | Средний срок хранения | 5 лет |
| Показатель ремонтпригодности | Среднее время на восстановление работоспособного состояния или средняя оперативная продолжительность планового ремонта | 2 часа |
| | Средняя трудоемкость работ по восстановлению работоспособного состояния или средняя оперативная трудоемкость планового ремонта | 2 часа |

Показатели безопасности

| Наименование показателя | | Размерность |
|--------------------------|---|-------------|
| Назначенные показатели | Назначенный ресурс | 65700 часов |
| | Назначенный срок службы | 10 лет |
| | Назначенный срок хранения | 5 лет |
| Показатели безотказности | Вероятность безотказной работы в течение назначенного ресурса, по отношению к критическим отказам (к критическому отказу) | - |
| | Коэффициент оперативной готовности (для арматуры, работающей в режиме ожидания) | - |

4. Комплектность

В комплект поставки входят:

- клапан Модификация ICS 65 [1 пилотный штуцер]
- упаковка;
- инструкция по инсталляции;
- паспорт (предоставляется по запросу в электронной форме);
- руководство по эксплуатации (предоставляется по запросу в электронной форме);


5. Утилизация

Утилизация изделия производится в соответствии с установленным на предприятии порядком (переплавка, захоронение, перепродажа), составленным в соответствии с Законами РФ № 96-ФЗ «Об охране атмосферного воздуха», № 89-ФЗ «Об отходах производства и потребления», № 52-ФЗ «О санитарно-эпидемиологическом благополучии населения», а также другими российскими и региональными нормами, актами, правилами, распоряжениями и т.д., принятыми во исполнение указанных законов.

6. Приемка и испытания

Продукция, указанная в данном паспорте, изготовлена, испытана и принята в соответствии с действующей технической документацией фирмы-изготовителя.

7. Сертификация

| | |
|---|---|
|  | <p>Соответствие клапанов-регуляторов давления типа ICS подтверждено в форме принятия деклараций о соответствии, оформленных по Единой форме. Имеются декларации о соответствии: ЕАЭС № RU Д-ДК.БЛ08.В.00191/18, срок действия с 18.10.2018 по 17.10.2023, ЕАЭС N RU Д-ДК.РА01.В.72054/20, срок действия с 14.08.2020 по 13.08.2025.</p> |
|---|---|

8. Гарантийные обязательства

Изготовитель/продавец гарантирует соответствие клапанов-регуляторов давления типа ICS техническим требованиям при соблюдении потребителем условий транспортирования, хранения и эксплуатации.

Гарантийный срок эксплуатации и хранения клапанов-регуляторов давления типа ICS составляет - 12 месяцев с даты продажи, указанной в транспортных документах, или 18 месяцев с даты производства.

Срок службы клапанов-регуляторов давления типа ICS при соблюдении рабочих диапазонов согласно паспорту/инструкции по эксплуатации и проведению необходимых сервисных работ – 10 лет с даты продажи, указанной в транспортных документах.