



РУКОВОДСТВО ПО ЭКСПЛУАТАЦИИ

Клапаны-регуляторы давления, Тип ICS, Модификация ICS 65 [1 пилотный штуцер]

Код материала: 027H6025

- 1. Сведения об изделии**
- 2. Назначение изделия**
- 3. Технические параметры**
- 4. Описание и работа**
- 5. Указания по монтажу и наладке**
- 6. Использование по назначению**
- 7. Техническое обслуживание**
- 8. Текущий ремонт**
- 9. Транспортирование и хранение**
- 10. Утилизация**
- 11. Комплектность**
- 12. Список комплектующих и запасных частей**



Дата редакции: 20.05.2021

1. Сведения об изделии

1.1 Наименование и тип

Клапаны-регуляторы давления типа ICS, Модификация ICS 65 [1 пилотный штуцер]

1.2 Изготовитель

Фирма: “Danfoss A/S”, Nordborgvej 81, 6430, Nordborg, Дания.

1.3 Уполномоченное изготовителем лицо/импортер

ООО “Данфосс“, 143581, Российская Федерация, Московская область, город Истра, деревня Лешково, д. 217, тел. +7 (495) 792-57-57

1.4. Дата изготовления

Дата изготовления клапана указана на корпусе в формате WW. YY, где WW неделя изготовления, YY год изготовления.

1.5 Заводской номер изделия представлен в виде серийного номера, который нанесен на этикетке, расположенной на корпусе верхней части клапана после аббревиатуры «S/N»:

2. Назначение изделия

2.1 Назначение

Клапаны-регуляторы давления типа ICS, Модификация ICS 65 [1 пилотный штуцер] (далее - клапаны ICS) – это сервоприводные клапаны с пилотным управлением для регулирования давления хладагента в системах охлаждения и выполнения функции ВКЛЮЧЕНИЯ / ВЫКЛЮЧЕНИЯ.

Клапаны ICS могут использоваться на сторонах высокого и низкого давления, в линиях всасывания сухого и влажного пара, а также в линиях жидкого хладагента без фазового перехода (то есть там, где жидкость не дросселируется в клапане). Работа клапана зависит только от управляющего давления, подаваемого на клапан через управляющие клапаны или через внешнюю управляющую линию. Клапаны ICS удовлетворяют всем требованиям, предъявляемым к оборудованию промышленных холодильных установок.

2.2 Климатическое исполнение

Изделие предназначено для работы во всех макроклиматических районах на суше (О), кроме макроклиматического района с антарктическим холодным климатом, в том числе для макроклиматического района с умеренно-холодным морским климатом (М), атмосфера I - II, в помещениях Категории размещения 1 - 5 по ГОСТ 15150.

2.3 Область применения

Промышленные холодильные установки

2.4 Конструкция клапана



Рис. 1 Конструкция клапанов ICS

Таблица 1. Спецификация материалов

№	Деталь	Материал	EN
1	Корпус	Низкотемпературная сталь	G20Mn5QT, EN 10213-3
2	Крышка клапана	Низкотемпературная сталь	G20Mn5QT, EN 10213-3 P285QH+QT 10222-4
3	Функциональный модуль (в сборе)		
3a	Уплотнительное кольцо	Хлоропрен (неопрен)	
3b	Уплотнительное кольцо	Хлоропрен (неопрен)	
3c	Седло	Сталь	
A	Цилиндр	Сталь	
B	Поршень	Сталь	

C	Уплотнение посадочного седла	PTFE (Тефлон)	
D	Пружина	Сталь	
E	Конус клапана	Сталь	
4	Кольцевое уплотнение	Безасбестовое волокно	
5	Болты	Нерж. сталь	A2-70, EN 1515-1
6	Заглушка	Сталь	
7	Уплотнительная шайба	Алюминий	
8	Шток ручного открытия	Сталь	
9	Заглушка	Сталь	
10	Кольцевое уплотнение	Алюминий	

3. Технические параметры

Технические характеристики

Рабочая среда	ГХФУ, негорючие ГФУ, R717 (NH ₃) и R744 (CO ₂). Фазовое состояние: жидкость/газ
Количество пилотных штуцеров	1
Пропускная способность Kvs, м ³ /ч	70
Максимальное рабочее давление (PN), бар изб.	52
Температура рабочей среды, °C	-60 ... +120
Класс герметичности затвора	"A" (нет видимых утечек при испытании) по ГОСТ 9544 – 2015
Размер корпуса клапана DN, мм	65
Тип присоединения, мм	67 SA (2 5/8") - под пайку, ANSI



Рис. 2 Условные обозначения геометрических параметров

Дополнительные технические характеристики

H ₁ , мм	65
H ₂ , мм	202
H ₃ , мм	140
H ₄ , мм	115
L, мм	230
L ₁ , мм	51
L ₂ , мм	15
B ₁ , мм	70
B ₂ , мм	91
Вес, кг	13,4

Показатели надёжности

Показатель надежности	Наименование показателя (для арматуры, отказ которой может быть критическим/не является критическим)	Размерность
Показатель безопасности	Средняя наработка на отказ или средняя наработка до отказа	65700 часов
Показатели долговечности	Средний полный срок службы (до списания) и (или) средний срок службы до капитального ремонта	10 лет
	Средний полный ресурс (до списания) и (или) средний ресурс до капитального ремонта	65700 часов
Показатели сохраняемости	Средний срок хранения	5 лет
Показатель ремонтпригодности	Среднее время на восстановление работоспособного состояния или средняя оперативная продолжительность планового ремонта	2 часа
	Средняя трудоемкость работ по восстановлению работоспособного состояния или средняя оперативная трудоемкость планового ремонта	2 часа

Показатели безопасности

Наименование показателя		Размерность
Назначенные показатели	Назначенный ресурс	65700 часов
	Назначенный срок службы	10 лет
	Назначенный срок хранения	5 лет
Показатели безотказности	Вероятность безотказной работы в течение назначенного ресурса, по отношению к критическим отказам (к критическому отказу)	-
	Коэффициент оперативной готовности (для арматуры, работающей в режиме ожидания)	-

4. Описание и работа

4.1 Описание конструкции и принцип действия.

Конструктивно клапан Модификация ICS 65 [1 пилотный штуцер] состоит из унифицированного в рамках платформы корпуса ICV, функционального модуля ICS и верхней крышки ICS 1 или ICS 3. Существуют следующие типоразмеры клапанов регуляторов давления типа ICS: ICS 25, ICS 32, ICS 40, ICS 50, ICS 65, ICS 80, ICS 100, ICS 125, ICS 150.

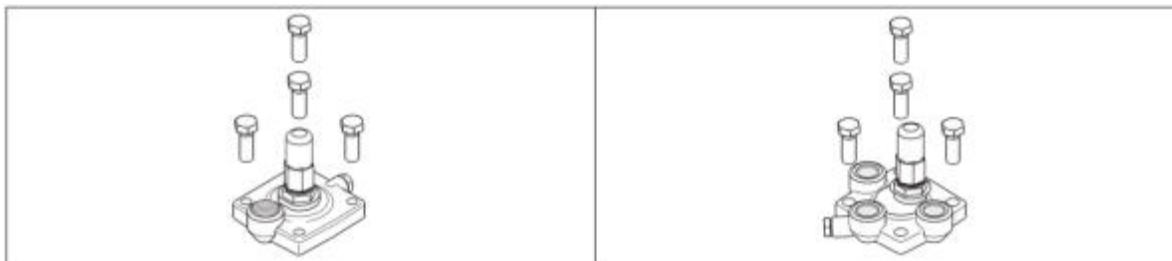
Существует восемь корпусов клапана:



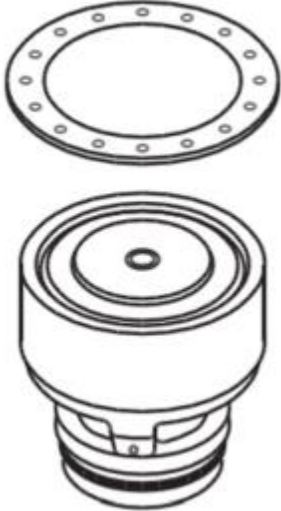
Корпусы клапанов регуляторов давления типов ICV 25, ICV 32, ICV 40, ICV 50, ICV 65 имеют присоединительные штуцеры нескольких типов и размеров – от размеров меньше номинального, до размеров больше номинального.

D	A	J	SOC	SD	SA	FPT
						
Сварка встык DIN	Сварка встык ANSI	Сварка встык JIS	Сварка с втулкой ANSI	Пайка DIN	Пайка ANSI	Внутренняя трубная резьба

Клапаны регуляторы давления типов ICV 100, ICV 125, ICV 150 имеют присоединительные штуцеры под сварку встык DIN и под сварку встык ANSI номинальных размеров. На каждый корпус клапана можно установить крышки с одним штуцером или с тремя штуцерами системы управления.



Для клапана ICS предусмотрены различные функциональные модули, применяя которые можно получить разную производительность клапана.

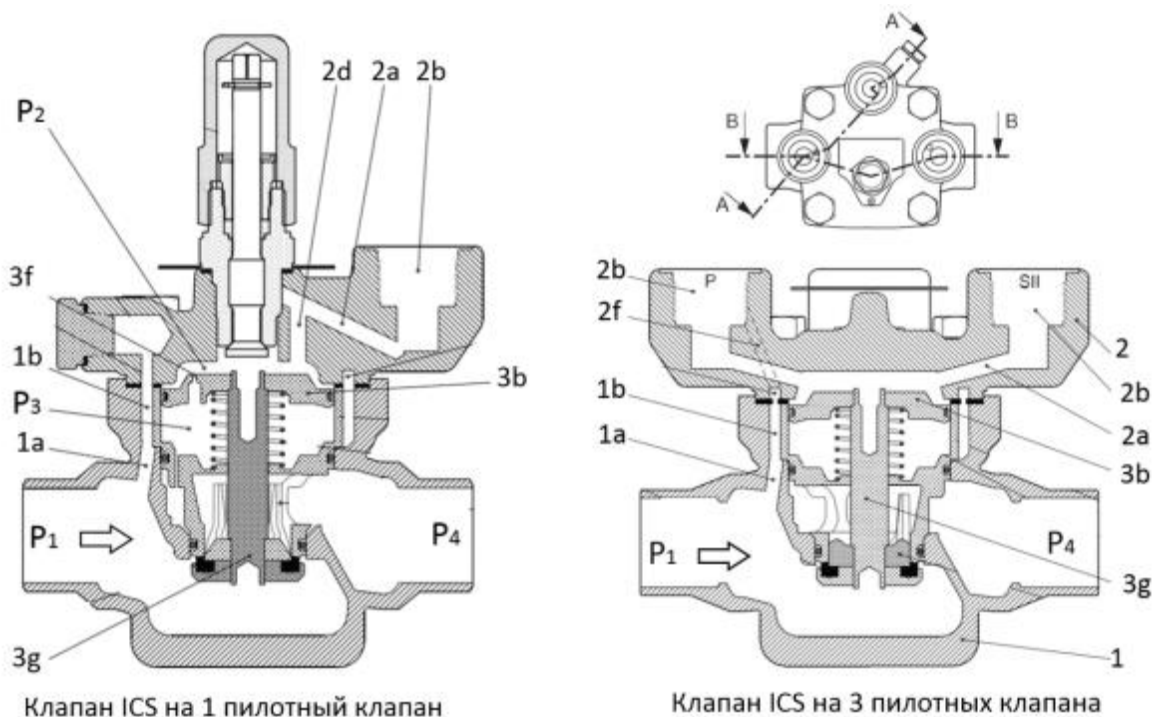


Тип	Размер корпуса клапана	K_v ($M^3/ч$)
ICS 25-5	25	1.7
ICS 25-10		3.5
ICS 25-15		6.0
ICS 25-20		8
ICS 25-25		11.5
ICS 32	32	17
ICS 40	40	27
ICS 50	50	44
ICS 65	65	70
ICS 80	80	85
ICS 100	100	142
ICS 125	125	207
ICS 150	150	354

4.2 Принцип работы

Функции клапана определяются тем, какие типы пилотных клапанов на нем установлены. Клапан ICS с пилотным управлением регулирует расход хладагента по пропорциональному или релейному (двухпозиционному) закону регулирования в зависимости от степени открытия пилотного и основного клапанов. Для открытия клапана может быть использован шток ручного открытия.

Степень открытия основного клапана определяется разностью между давлением P_2 , которое действует на верхнюю часть поршня (3b) и давлением P_3 , которое действует на нижнюю часть поршня.



Если разность этих давлений равна нулю, основной клапан будет полностью закрыт. Если разность давлений равна 0,2 бар или больше, основной клапан будет полностью открыт. При значении разности давлений ($P_2 - P_3$) от 0,07 бар до 0,2 бар, степень открытия клапана будет прямо пропорциональна этой разности.

Давление P_3 равно давлению на выходе клапана (P_4), благодаря зазору между штоком поршня (3g) и функциональным модулем. Таким образом, степень открытия клапана ICS регулируется давлением P_2 , действующим на верхнюю часть поршня, которое равно или больше, чем давление на выходе (P_4).

Если $P_2 = P_4$, то клапан полностью закрыт.

Если $P_2 = P_4 + 0.2$ бар – клапан полностью открыт.

Если $P_4 \leq P_2 \leq P_4 + 0.2$ бар – степень открытия клапана пропорциональна разности давлений P_2 и P_4 .

Максимальное давление P_2 , которое может действовать на верхнюю поверхность поршня сервопоршня (3b), обычно равно давлению P_1 на входе в основной клапан. Входное давление P_1 поступает по каналам (1a, 1b, 2f, 2b (каналы пилотного давления), 2a, 2d) в корпусе клапана (1) и крышке (2), проходит через каждый пилотный клапан и воздействует на верхнюю поверхность поршня (3b).

Степень открытия каждого из пилотных клапанов определяет величину давления P_2 , а следовательно, и степень открытия основного клапана. Уравнительное отверстие (3f) в поршне (3b) обеспечивает установление давления P_2 в соответствии со степенью открытия пилотного клапана.

4.3 Применение

Пример применения клапанов ICS в холодильной системе.



4.4 Упаковка и маркировка

Отправка клапанов осуществляется компанией "Данфосс" в упаковочном виде в специальной транспортировочной упаковке. Кроме того, все клапаны обеспечиваются защитными колпачками, которые рекомендуется оставлять на клапане до установки в систему.

В комплект поставки входят: клапан, упаковочная коробка, Инструкция по инсталляции. Паспорт и руководство по эксплуатации (предоставляется по запросу в электронной форме).

Маркировка с указанием типа клапана, даты производства и ряда технических параметров (максимальное рабочее давление, рабочий диапазон температур) нанесены на этикетку, маркировочный шильдик и корпус клапана.

5. Указания по монтажу и наладке

5.1 Общие указания

Во избежание несчастных случаев необходимо при монтаже и эксплуатации соблюдать общие требования безопасности по ПБ 09-595-03, ПБ 09-592-03, ГОСТ 12.2.063-2015.

При осуществлении монтажных, пусконаладочных работ, а также при эксплуатации данного оборудования необходимо строго соблюдать правила техники безопасности, выполнять рекомендации, приведенные в данной инструкции, а также руководящих документах, упомянутых выше.

Необходимо использовать только оригинальные запасные части и дополнительные принадлежности, производимые компанией "Данфосс".

К обслуживанию клапанов допускается персонал, изучивший их устройство и правила техники безопасности.

5.2 Подготовка к монтажу

После распаковки изделия необходимо проверить комплектность изделия и убедиться в правильности выбора и поставки оборудования. Процедура осуществляется с использованием Технического описания (каталога), Паспорта или Руководства по эксплуатации для данной продукции. Место монтажа должно строго соответствовать нормам, приведенным в упомянутой выше документации.

При проведении работ по монтажу и обслуживанию клапанов, кроме данного руководства по эксплуатации, следует руководствоваться следующими документами:

- Техническим описанием на данный тип оборудования;
- Федеральные нормы и правила в области промышленной безопасности "Правила промышленной безопасности опасных производственных объектов, на которых используется оборудование, работающее под избыточным давлением"
- Правилами устройства и безопасной эксплуатации холодильных систем (ПБ 09-592-03)
- Правила по охране труда при эксплуатации холодильных установок.

5.3 Монтаж и демонтаж

Установка

Клапаны ICS 25 - 150 должны устанавливаться шпинделем ручного открытия вверх (рис. 3а и 4а). Направление потока хладагента должно совпадать с направлением, указанным стрелкой на корпусе клапана (рис 3б и 4б). Верхняя крышка клапана может быть установлена в любом из четырех возможных положений.



Рис. 3 Инструкция по установке ICS 25 - 80

Корпус клапана выдерживает очень высокое внутреннее давление, однако следует не допускать возможности возникновения сильного роста давления, вызванного термическим расширением хладагента в замкнутых объемах. Также необходимо убедиться, что клапан защищен от "гидроудара" в системе.

Клапаны не должны устанавливаться в системе, где выходной штуцер сообщен с атмосферой. Выходной штуцер должен быть всегда соединен с системой, либо он должен быть заглушен при помощи приваренной пластины или специальной заглушки.

После установки, корпус клапана не должен подвергаться внешним нагрузкам и ударам.

Перед проведением сварочных работ необходимо разобрать клапан, как показано на рисунках 3с, 3d, 4d и 4е, чтобы избежать повреждения уплотнительных колец и тефлоновых уплотнений функционального модуля.

Разбор клапанов ICS 100 – 150 не обязателен, только для сварки с контролем нагрева при отсутствии сварочной окалины (рис. 4с).

Внутренние поверхности и сварные присоединения клапана имеют антикоррозионную защиту. Для поддержания эффективности антикоррозионного покрытия, важно чтобы клапан разбирался непосредственно перед сварочными работами. Следует избегать длительного нахождения внутренних деталей клапана в разобранном виде. Если предполагается, что функциональный модуль будет длительное время находиться вне корпуса клапана, его необходимо поместить в полиэтиленовый пакет или нанести на наружную поверхность антикоррозионное средство (например, холодильное масло или BRANOROL).

При проведении сварочных работ необходимо использовать только те материалы и способы сварки, которые совместимы с материалом корпуса клапана. После завершения сварочных работ удалите из штуцеров окалину и очистите корпус клапана.



Рис. 4 Инструкция по установке ICS 100-150

Сборка

Перед сборкой клапана удалите из корпуса и труб окалину и грязь. Убедитесь, что уплотнительные кольца не повреждены. Если поверхность уплотнений оказалась повреждённой или замятой, их необходимо заменить. Для облегчения установки функционального модуля в корпус клапана смажьте уплотнения холодильным маслом.

Затяжка

Болты необходимо затягивать крест-накрест динамометрическим ключом с усилием затяжки, указанным в таблице на рисунке 5с и 6а - соответствующему типоразмеру клапана.

Обработка поверхности и маркировка.

После проведения монтажа на наружную поверхность клапана рекомендуется нанести соответствующее лакокрасочное покрытие для защиты от коррозии. При покраске клапана рекомендуется снять маркировочный шильдик с верхней крышки, во избежание попадания на него лакокрасочного покрытия.

5.4 Сдача смонтированного и состыкованного изделия.

Продукция, указанная в данном паспорте, изготовлена, испытана и принята в соответствии с действующей технической документацией фирмы-изготовителя.
Клапан имеет понятную маркировку. Информация об этом приведена в пункте "Маркировка и упаковка".

6. Использование по назначению

6.1. Эксплуатационное ограничение

Клапаны работают со всеми ГФХУ, негорючими ГФУ хладагентами, R717 (NH₃), R744 (CO₂). Не рекомендуется использовать эти клапаны с горючими углеводородными соединениями.
Клапаны должны использоваться в системах с максимальным рабочим давлением и температурным диапазоном, приведенными в разделе 3 «Технические параметры»

6.2. Подготовка изделия к использованию.

После вскрытия упаковки необходимо проверить комплектность изделия и убедиться в правильности выбора и поставки оборудования. Процедура осуществляется с использованием Технического описания (каталога), Паспорта или Руководства по эксплуатации для данной продукции.
Во избежание несчастных случаев необходимо при монтаже и эксплуатации соблюдать общие требования безопасности по ГОСТ 12.2.063-2015.
К обслуживанию клапанов допускается персонал, изучивший их устройство и правила техники безопасности.
Правила выбора оборудования, монтажа, наладки и эксплуатации см. в инструкции и техническом описании (каталоге).

6.3. Использование изделия

Клапаны ICS должны использоваться согласно технической документации.

6.4 Перечень возможных отказов

Перечень некритических отказов:

- появление постороннего шума при эксплуатации клапана;
- появления протечек в местах соединения деталей;

Перечень критических отказов:

- деформация компонентов клапана, приводящая к неработоспособности;
- появления протечек через оболочку клапана;

Установлены следующие критерии предельных состояний:

- появление протечек среды при закрытом положении клапана;
- нарушение герметичности материалов или мест соединения деталей, работающих под давлением;
- разрушение компонентов клапана.

Оценка соблюдения требований надёжности проводится ООО «Данфосс» в ходе анализа рекламаций, получаемых от клиентов.

При необходимости в результате анализа внедряются соответствующие корректирующие мероприятия, направленные на исключение текущих и предотвращение появления новых отказов в будущем.

Существует возможность заказа дополнительных запасных частей и принадлежностей. Допускается использование только оригинальных запасных частей и принадлежностей, произведённых концерном «Данфосс».

7. Техническое обслуживание

7.1 Общие указания

Во избежание несчастных случаев необходимо при монтаже и эксплуатации соблюдать общие требования безопасности по ПБ 09-595-03, ПБ 09-592-03, ГОСТ 12.2.063-2015.

Во время эксплуатации следует производить периодические осмотры и технические освидетельствования в сроки, установленные правилами и нормами организации, эксплуатирующей эти клапаны.

К обслуживанию клапанов типа допускается персонал, изучивший его устройство и правила техники безопасности.

Планирование осмотра и обслуживания.

Частота осмотра и профилактического обслуживания варьируется от системы к системе. Однако опыт показывает, что влияние условий и технические характеристики системы наилучшим образом подходят для определения интервалов обслуживания.

Таковыми являются:

- три месяца после запуска системы;
- до запуска системы, которая не работала шесть месяцев и более;

· до запуска системы, в которой была произведена замена оборудования, вышедшего из строя. Периодический осмотр определяется в соответствии с параметрами установки.

7.2 Техническое обслуживание

Не допускается разборка и демонтаж клапана при наличии давления в системе.

Для сброса остаточного давления медленно откручивайте шпindelь ручного открытия и контролируйте выпуск хладагента, через специальные продольные канавки на резьбовом соединении шпинделя.

Клапаны ICS 25 – 80

Снятие функционального модуля.

Для извлечения функционального модуля из корпуса необходимо вкрутить болт М6 или многофункциональный инструмент в резьбовое отверстие, расположенное в центре верхней части поршня (рис. 5a). Все загрязнения, попавшие в резьбовое отверстие, необходимо тщательно удалить.

После снятия верхней крышки и функционального модуля:

- Убедитесь, что уплотнительные кольца на функциональном модуле не повреждены. Если поверхность уплотнений оказалась повреждённой или замятой, их необходимо заменить.

- Убедитесь, что поршень и цилиндр не имеют царапин и следов чрезмерного износа. В противном случае функциональный модуль должен быть заменен.

- Убедитесь, что поршень и седло функционального модуля свободно движется и трение незначительно.

- Если тефлоновое уплотнение клапана повреждено, его необходимо заменить, используя комплект запасных частей Danfoss.

Шпindelь ручного открытия.

При работе со шпинделем ручного открытия (рис. 5b):

1. Убедитесь, что на шпинделе (рис. 5b, поз. В) имеется стопорное кольцо (рис. 5b, поз. С).
2. Для ручного открытия клапана вращайте шпindelь по часовой стрелке до упора стопорного кольца.
3. Для управления клапана в автоматическом режиме поворачивайте шпindelь против часовой стрелки до упора (с усилием затяжки до 8 Н · м).
4. Установите колпачок (рис. 5b, поз. А) и затяните его по часовой стрелке с усилием затяжки 8 Н · м.



Рис. 5 Техническое обслуживание ICS 25-80

Клапаны ICS 100 – 150

Снятие функционального модуля.

Для извлечения функционального модуля из корпуса необходимо вкрутить болт М10 в резьбовое отверстие, расположенное в центре верхней части поршня (рис. 6d). Все загрязнения, попавшие в резьбовое отверстие, необходимо тщательно удалить.

После снятия функционального модуля:

- Убедитесь, что уплотнительные кольца на функциональном модуле не повреждены. Если поверхность уплотнений оказалась повреждённой или замятой, их необходимо заменить.
- Убедитесь, что поршень и цилиндр не имеют царапин и следов чрезмерного износа. В противном случае функциональный модуль должен быть заменен.
- Убедитесь, что поршень и седло функционального модуля свободно движется с низким коэффициентом трения.
- Если тефлоновое уплотнение клапана повреждено, его необходимо заменить, используя комплект запасных частей Danfoss.

Функциональный модуль может быть разобран. Для этого открутите гайку, как показано на рисунке 6b и удалите составные детали функционального модуля (рис. 6c). При сборке функционального модуля рекомендуется использовать резьбовой герметик Loctite 586.



Рис. 6 Техническое обслуживание ICS 100-150

Сборка

Перед сборкой клапана удалите из корпуса и труб окалину и грязь. Убедитесь, что уплотнительные кольца не повреждены. Если поверхность уплотнений оказалась повреждённой или замятой, их необходимо заменить. Для облегчения установки функционального модуля в корпус клапана смажьте уплотнения холодильным маслом.

Затяжка

Болты необходимо затягивать крест-накрест динамометрическим ключом с усилием затяжки, указанным в таблице на рисунке 5с и 6а - соответствующему типоразмеру клапана.

Не рекомендуется превышать максимальные значения усилия затяжки, приведенные в таблице!

Внимание!

При последовательном соединении внешнего пилотного давления с электромагнитным пилотным клапаном EVM, необходимо обратить внимание на разность давлений. Если внешнее пилотное давление превышает давления на входе в клапана более чем на 6 бар, то необходимо в EVM клапан установить демпфирующее устройство с проходным сечением 1 мм, для клапанов ICS 25 - 65 или 1,8 мм для клапанов ICS 100 - 150, как показано на рисунке ниже.



8. Текущий ремонт

8.1 Общие сведения

При осуществлении ремонтных работ данного оборудования необходимо строго соблюдать правила техники безопасности, выполнять рекомендации, приведенные в данной инструкции, а также руководящих документах, упомянутых выше.

Необходимо использовать только оригинальные запасные части и дополнительные принадлежности, производимые компанией "Данфосс".

К обслуживанию клапанов допускается персонал, изучивший их устройство и правила техники безопасности.

После проведения ремонтных работ рекомендуется заменить комплект уплотнений.

Сборку изделия осуществлять согласно рекомендациям, приведенным в инструкции.

За подробной информацией о ремонте обращайтесь в сервисный отдел ООО «Данфосс».

8.2 Меры безопасности

Не допускается разборка клапана при наличии давления в системе.

Во избежание несчастных случаев при ремонте и эксплуатации необходимо соблюдать общие требования безопасности по ГОСТ 12.2.063-2015.

Клапаны должны использоваться строго по назначению в соответствии с указанием в технической документации.

После проведения ремонтных работ следует производить периодические осмотры, установленные правилами и нормами организации эксплуатирующей трубопровод.

9. Транспортирование и хранение

Транспортирование и хранение клапанов типа ICS осуществляется в соответствии с требованиями ГОСТ Р 5761-2005 (п.10). Фирма «Данфосс» поставяет клапаны в упакованном виде. Кроме того, все клапаны обеспечиваются защитными крышками. Эти крышки должны оставаться на клапанах до тех пор, пока они не будут установлены в систему.

Хранение изделия в упаковке предприятия – изготовителя по группе 6 (ОЖ2), запасных частей – по группе 3 (ЖЗ), запасных частей, имеющих в составе резинотехнические изделия – по группе 1 (Л) ГОСТ 15150, с обязательным соблюдением п.6.2 ГОСТ ISO 2230.

10. Утилизация

Утилизация изделия производится в соответствии с установленным на предприятии порядком (переплавка, захоронение, перепродажа), составленным в соответствии с Законами РФ № 96-ФЗ «Об охране атмосферного воздуха», № 89-ФЗ «Об отходах производства и потребления», № 52-ФЗ «О санитарно-эпидемиологическом благополучии населения», а также другими российскими и региональными нормами, актами, правилами, распоряжениями и т.д., принятыми во исполнение указанных законов.

11. Комплектность

В комплект поставки входят:

- клапан Модификация ICS 65 [1 пилотный штуцер]
- упаковка;
- инструкция по инсталляции;
- паспорт (предоставляется по запросу в электронной форме);
- руководство по эксплуатации (предоставляется по запросу в электронной форме);

12. Список комплектующих и запасных частей

Кодовые номера для заказа комплектов запасных частей

Тип клапана	Ревизионный комплект	Ремонтный комплект	Комплект для капитального ремонта
ICS 25-5	027H2218	027H2219	027H2225
ICS 25-10	027H2218	027H2219	027H2138
ICS 25-15	027H2218	027H2219	027H3019
ICS 25-20	027H2218	027H2219	027H3043
ICS 25-25	027H2218	027H2219	027H3044
ICS 32	027H3016	027H3017	027H3018
ICS 40	027H4014	027H4015	027H4016
ICS 50	027H5014	027H5015	027H5016
ICS 65	027H6016	027H6017	027H6018

ICS 80	027H6016	027H6017	027H6028
ICS 100	027H7191	027H7192	027H7193
ICS 125	027H7194	027H7204	027H7195
ICS 150	027H7196	027H7197	027H7198

Ревизионные комплекты:

Содержит все прокладки, уплотнительные кольца и алюминиевые кольца для одного типоразмера клапана.

Ремонтные комплекты:

Содержит все прокладки, уплотнительные кольца и алюминиевые кольца для одного типоразмера клапана, а также седло и поршневое кольцо.

Комплекты для капитального ремонта:

Содержит все прокладки, уплотнительные кольца и алюминиевые кольца для одного типоразмера клапана детали, которые могут быть изношены или повреждены. Где возможно, используются кодовые номера модулей в сборе или верхних частей.

Кодовый номера для заказа корпуса ICV

Типоразмер корпуса										
										
	ICV 25		ICV 32		ICV 40		ICV 50		ICV 65	
	Тип присоединения и диаметр присоединительного патрубка / кодовый номер									
DIN	3/4"	027H2 128	1 1/4"	027H3 120	1 1/2"	027H4 120	2"	027H5 120	2 1/2"	027H6 120
	1"	027H2 120	1 1/2"	027H3 125	2"	027H4 126	2 1/2"	027H5 124	3"	027H6 126
	1 1/4"	027H2 129								
	1 1/2"	027H2 135								
ANSI	3/4"	027H2 131	1 1/4"	027H3 121	1 1/2"	027H4 121	2"	027H5 121	2 1/2"	027H6 121
	1"	027H2 121	1 1/2"	027H3 126	2"	027H4 127	2 1/2"	027H5 125	3"	027H6 127
	1 1/4"	027H2 130								
SD	7/8"	027H2 123	1 3/8"	027H3 123	1 5/8"	027H4 123	2 1/8"	027H5 123	3"	027H6 124

	1 1/8"	027H2 124	1 5/8"	027H3 128						
	1 3/8"	027H2 134								
SA	7/8"	027H2 125	1 5/8"	027H3 127	1 5/8"	027H4 124		2 5/8"	027H6 125	
	1 1/8"	027H2 126								
SOC	3/4"	027H2 132	1 1/4"	027H3 122	1 1/2"	027H4 122	2"	027H5 122	2 1/2"	027H6 123
	1"	027H2 122								

	Функциональный модуль	Кодовый номер
	ICS 25-5*	027H2201
	ICS 25-5*	027H2202
	ICS 25-15*	027H2203
	ICS 25-20*	027H2204
	ICS 25-25*	027H2200
	ICS 32*	027H3200
	ICS 40*	027H4200
	ICS 50*	027H5200
	ICS 65*	027H6200
	ICS 80*	027H8200

*Включены плоская и кольцевые уплотнения

Кодовые номера для заказа верхней крышки


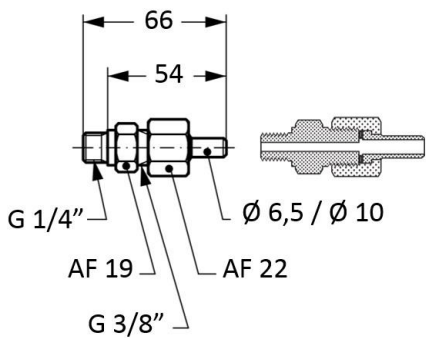
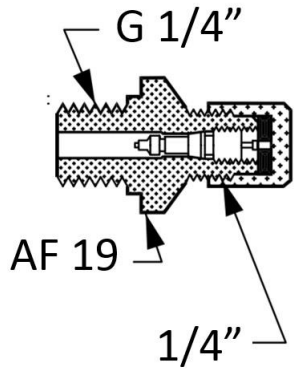
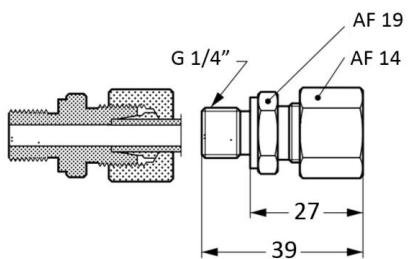
			
Верхняя крышка ICS 1	Кодовый номер	Верхняя крышка ICS 3	Кодовый номер
ICS 25*	027H2172	ICS 25**	027H2173
ICS 32*	027H3172	ICS 32**	027H3173
ICS 40*	027H4172	ICS 40**	027H4173

ICS 50*	027H5172	ICS 50**	027H5173
ICS 65*	027H6172	ICS 65**	027H6173
ICS 80*	027H8192	ICS 80**	027H8193
		ICS 100**	027H7123
		ICS 125**	027H7143
		ICS 150**	027H7163

*Включены болты

**Включены болты, одна заглушка типа (A+B)

Кодовые номера для заказа дополнительных принадлежностей

Описание	Кодовый номер
 <p>Заглушка, части A + B Заглушка, часть A</p>	027F1046
	027B2035
	027B2041 Штуцер для присоединения манометра под отбортовку 1/4 “ (самозакрывающийся). Не рекомендуется использовать в установках с R 717
	027B2063

	<p>Штуцер под отрезное кольцо, 10 мм</p>	<p>027B2064</p>
	<p>Штуцер для присоединения манометра, 1/4" FPT</p>	<p>027B2062</p>
	<p>Штуцер для внешней пилотной линии (включая демпфирующий дроссель, D: 1,0 мм)</p>	<p>027F1048</p>
	<p>Штуцер для внешней пилотной линии (включая демпфирующий дроссель, D: 1,8 мм)</p>	<p>027F1049</p>

Кодовые номера для заказа инструмента для обслуживания и проведения пусконаладочных работ

Описание		Кодовый номер
	<p>Многофункциональный инструмент · Для извлечения функционального модуля клапана ICS · Для работы со штоком ручного открытия</p>	<p>027H0180</p>
	<p>Ключ-трещотка 5-6 мм. для регулирования запорного органа</p>	<p>148B6574</p>
	<p>Магнит постоянный для проверки соленоидных клапанов, с катушкой постоянного тока</p>	<p>018F0091</p>