



ПАСПОРТ

Клапаны-регуляторы давления, Тип ICS, Модификация ICS 100 [3 пилотных штуцера]

Код материала: 027H7120



Соответствие продукции подтверждено в рамках Евразийского экономического союза.



Дата редакции: 14.07.2021

1. Сведения об изделии

1.1 Наименование и тип

Клапаны-регуляторы давления типа ICS, Модификация ICS 100 [3 пилотных штуцера]

1.2 Изготовитель

Фирма: “Danfoss A/S”, Nordborgvej 81, 6430, Nordborg, Дания.

1.3 Уполномоченное изготовителем лицо/импортер

ООО “Данфосс“, 143581, Российская Федерация, Московская область, город Истра, деревня Лешково, д. 217, тел. +7 (495) 792-57-57

1.4. Дата изготовления

Дата изготовления клапана указана на корпусе в формате WW. YY, где WW неделя изготовления, YY год изготовления.

1.5 Заводской номер изделия представлен в виде серийного номера, который нанесен на этикетке, расположенной на корпусе верхней части клапана после аббревиатуры «S/N»:

2. Назначение изделия

2.1 Назначение

Клапаны-регуляторы давления типа ICS, Модификация ICS 100 [3 пилотных штуцера] (далее - клапаны ICS) – это сервоприводные клапаны с пилотным управлением для регулирования давления хладагента в системах охлаждения и выполнения функции ВКЛЮЧЕНИЯ / ВЫКЛЮЧЕНИЯ.

Клапаны ICS могут использоваться на сторонах высокого и низкого давления, в линиях всасывания сухого и влажного пара, а также в линиях жидкого хладагента без фазового перехода (то есть там, где жидкость не дросселируется в клапане). Работа клапана зависит только от управляющего давления, подаваемого на клапан через управляющие клапаны или через внешнюю управляющую линию. Клапаны ICS удовлетворяют всем требованиям, предъявляемым к оборудованию промышленных холодильных установок.

2.2 Климатическое исполнение

Изделие предназначено для работы во всех макроклиматических районах на суше (О), кроме макроклиматического района с антарктическим холодным климатом, в том числе для макроклиматического района с умеренно-холодным морским климатом (М), атмосфера I - II, в помещениях Категории размещения 1 - 5 по ГОСТ 15150.

2.3 Область применения

Промышленные холодильные установки

2.4 Конструкция клапана

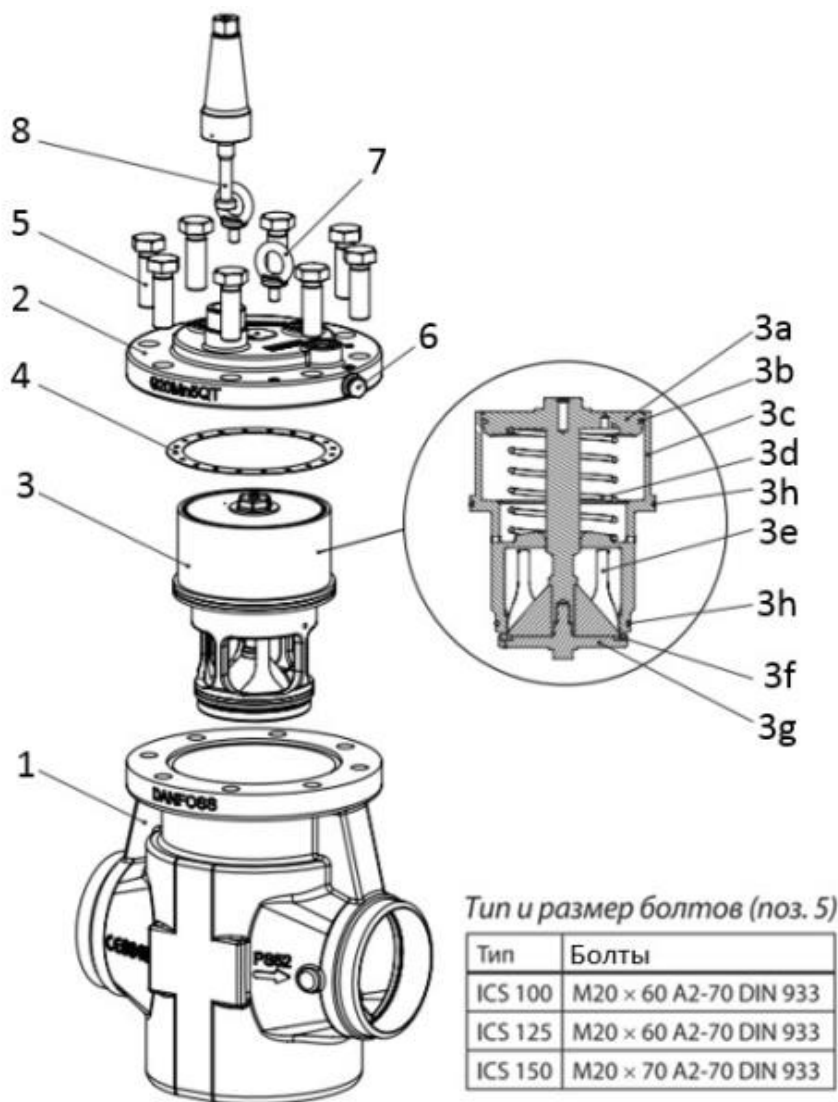


Рис. 1 Конструкция клапанов ICS 100 -150

Таблица 1. Спецификация материалов

№	Деталь	Материал	EN
1	Корпус	Низкотемпературная сталь	G20Mn5QT, EN 10213-3
2	Крышка клапана	Низкотемпературная сталь	G20Mn5QT, EN 10213-3
3	Функциональный модуль (в сборе)		
3a	Поршень/шток	Нерж. сталь / сталь	
3b	Поршневое кольцо	Сталь	
3c	Цилиндрическая вставка	Сталь	
3d	Пружина	Сталь	
3e	Конус клапана	Нерж. сталь / сталь	

3f	Уплотнение посадочного седла	PTFE (Тефлон)	
3g	Фиксирующее уплотнение	Сталь	
3h	Уплотнительное кольцо	Хлоропрен (неопрен)	
4	Кольцевое уплотнение	Безасбестовое волокно	
5	Болты	Нерж. сталь	A2-70, EN 1515-1
6	Заглушка	Сталь	
7	Рым-болт	Гальванизированная сталь	
8	Шток ручного открытия	Сталь	

3. Технические параметры

Технические характеристики

Рабочая среда	ГХФУ, негорючие ГФУ , R717 (NH3) и R744 (CO2). Фазовое состояние: жидкость/газ
Количество пилотных штуцеров	3
Пропускная способность Kvs, м ³ /ч	142
Максимальное рабочее давление (PN), бар изб.	52
Температура рабочей среды, °C	-60 ... +120
Класс герметичности затвора	"А" (нет видимых утечек при испытании) по ГОСТ 9544 – 2015
Тип присоединения, мм	100 D (4") - под сварку встык, EN 10220
Номинальный диаметр DN, мм	100

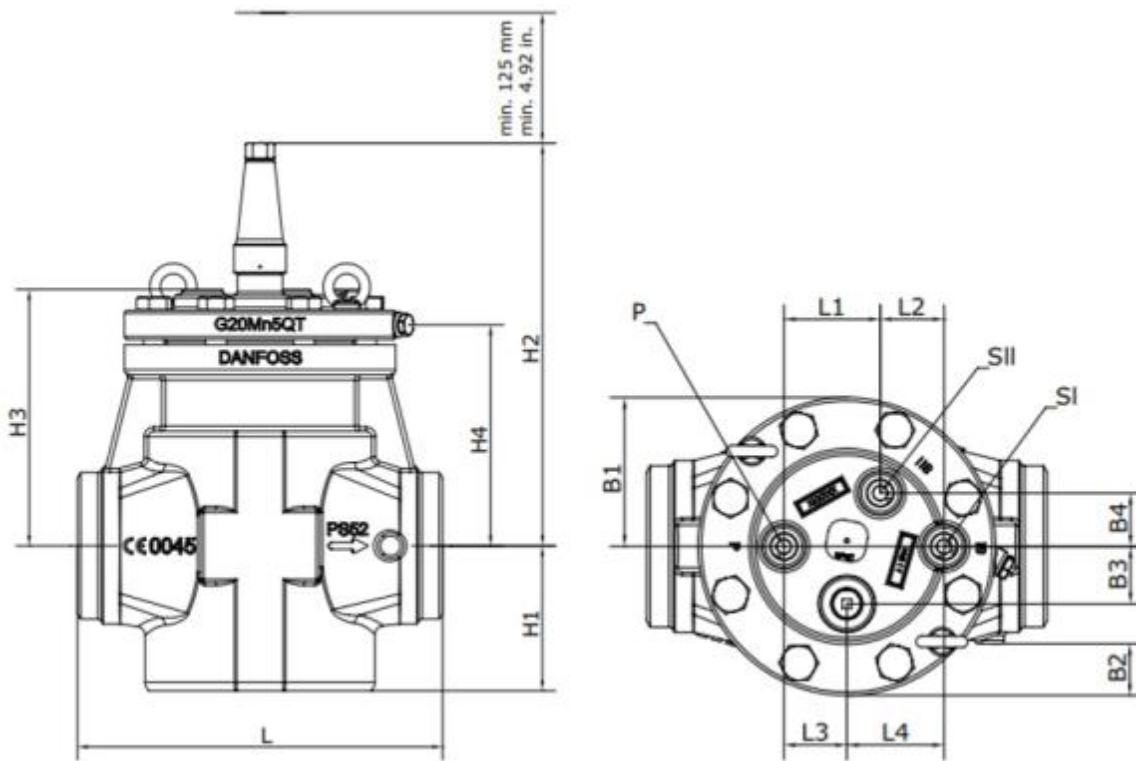


Рис. 2 Условные обозначения геометрических параметров

Дополнительные технические характеристики

H ₁ , мм	109
H ₂ , мм	372
H ₃ , мм	237
H ₄ , мм	196
L, мм	295
L ₁ , мм	60
L ₂ , мм	51
B ₁ , мм	109
B ₂ , мм	38
Вес, кг	45
L ₃ , мм	50
L ₄ , мм	60
B ₃ , мм	52
B ₄ , мм	33

Показатели надёжности

Показатель надежности	Наименование показателя (для арматуры, отказ которой может быть критическим/не является критическим)	Размерность
Показатель безопасности	Средняя наработка на отказ или средняя наработка до отказа	65700 часов
Показатели долговечности	Средний полный срок службы (до списания) и (или) средний срок службы до капитального ремонта	10 лет
	Средний полный ресурс (до списания) и (или) средний ресурс до капитального ремонта	65700 часов
Показатели сохраняемости	Средний срок хранения	5 лет
Показатель ремонтпригодности	Среднее время на восстановление работоспособного состояния или средняя оперативная продолжительность планового ремонта	5 часа
	Средняя трудоемкость работ по восстановлению работоспособного состояния или средняя оперативная трудоемкость планового ремонта	5 часа

Показатели безопасности

Наименование показателя	Размерность	
Назначенные показатели	Назначенный ресурс	65700 часов
	Назначенный срок службы	10 лет
	Назначенный срок хранения	5 лет
Показатели безотказности	Вероятность безотказной работы в течение назначенного ресурса, по отношению к критическим отказам (к критическому отказу)	-
	Коэффициент оперативной готовности (для арматуры, работающей в режиме ожидания)	-

4. Комплектность

В комплект поставки входят:

- клапан Модификация ICS 100 [3 пилотных штуцера]
- упаковка;
- инструкция по инсталляции;
- паспорт (предоставляется по запросу в электронной форме);

руководство по эксплуатации (предоставляется по запросу в электронной форме);


5. Утилизация

Утилизация изделия производится в соответствии с установленным на предприятии порядком (переплавка, захоронение, перепродажа), составленным в соответствии с Законами РФ № 96-ФЗ «Об охране атмосферного воздуха», № 89-ФЗ «Об отходах производства и потребления», № 52-ФЗ «О санитарно-эпидемиологическом благополучии населения», а также другими российскими и региональными нормами, актами, правилами, распоряжениями и т.д., принятыми во исполнение указанных законов.

6. Приемка и испытания

Продукция, указанная в данном паспорте, изготовлена, испытана и принята в соответствии с действующей технической документацией фирмы-изготовителя.

7. Сертификация

	<p>Соответствие клапанов-регуляторов давления типа ICS подтверждено в форме принятия деклараций о соответствии, оформленных по Единой форме. Имеются декларации о соответствии: ЕАЭС № RU Д-ДК.БЛ08.В.00191/18, срок действия с 18.10.2018 по 17.10.2023, ЕАЭС N RU Д-ДК.РА01.В.72054/20, срок действия с 14.08.2020 по 13.08.2025.</p>
---	---

8. Гарантийные обязательства

Изготовитель/продавец гарантирует соответствие клапанов-регуляторов давления типа ICS техническим требованиям при соблюдении потребителем условий транспортирования, хранения и эксплуатации.

Гарантийный срок эксплуатации и хранения клапанов-регуляторов давления типа ICS составляет - 12 месяцев с даты продажи, указанной в транспортных документах, или 18 месяцев с даты производства.

Срок службы клапанов-регуляторов давления типа ICS при соблюдении рабочих диапазонов согласно паспорту/инструкции по эксплуатации и проведению необходимых сервисных работ – 10 лет с даты продажи, указанной в транспортных документах.