



РУКОВОДСТВО ПО ЭКСПЛУАТАЦИИ

Клапан-регулятор температуры, Тип ORV, Модификация 50 DIN H2

Код материала: 148H3406

1. Сведения об изделии
2. Назначение изделия
3. Описание и работа
4. Указания по монтажу и наладке
5. Использование по назначению
6. Техническое обслуживание
7. Текущий ремонт
8. Транспортирование и хранение
9. Утилизация
10. Комплектность
11. Список комплектующих и запасных частей



Дата редакции: 09.08.2023

1. Сведения об изделии

1.1. Наименование и тип

Клапан-регулятор температуры типа ORV.

1.2. Изготовитель

Фирма: “Danfoss A/S”, Nordborgvej 81, 6430 Nordborg, Дания

1.3. Продавец

ООО “Данфосс“, 143581, Российская Федерация, Московская область, город Истра, деревня Лешково, д. 217, тел. +7 (495) 792-57-57

1.4. Дата изготовления

Дата изготовления клапана указана на корпусе в формате WW. YY, где WW неделя изготовления, YY год изготовления.

2. Назначение изделия

Клапан-регулятор температуры масла типа ORV (далее- клапан ORV) — это трехходовой клапан, предназначенный для поддержания постоянной температуры масла в газовых компрессорах (например, винтового или роторного типа) путем смешивания потоков горячего и холодного масла.

3. Описание и работа



Регуляторы ORV — это трехходовые промышленные клапаны, предназначенные для поддержания постоянной температуры масла в газовых компрессорах (например, винтового или роторного типа) путем смешивания потоков горячего и холодного масла.

Регуляторы ORV состоят из нескольких элементов и имеют удлиненные цилиндрические штуцеры, упрощающие процесс монтажа и обслуживания.

Преимущества

- Термостатический элемент из нержавеющей стали с никелированным покрытием.
- Штуцеры под сварку встык (DIN, ANSI) или под сварку с втулкой (SOC).
- Не требуется ручной настройки.
- Решение «подключай и работай» («Plug and Play»).
- Оптимальные гидравлические характеристики.
- Прочная конструкция.
- Высокая устойчивость к вибрации или ударам.
- Возможность установки в любом положении.
- Легко обслуживается и просто разбирается.

Штуцера

- Клапаны выпускаются под следующие типы соединений:
- Под сварку встык DIN (EN 10220), – DN 25-80 (1-3")
- Под сварку встык ANSI (B 36.10, сортament 80), - DN 25 - 40 (1 - 1½")
- Под сварку встык ANSI (B 36.10, сортament 40), - DN 50 - 80 (2 - 3")
- Под сварку с втулкой (ANSI B 16.11), – DN 25 - 50 (1 - 2")

Корпус

Выполнен из специальной, холодостойкой стали, сертифицированной для работы при низкой температуре.

Выполнение смешивания

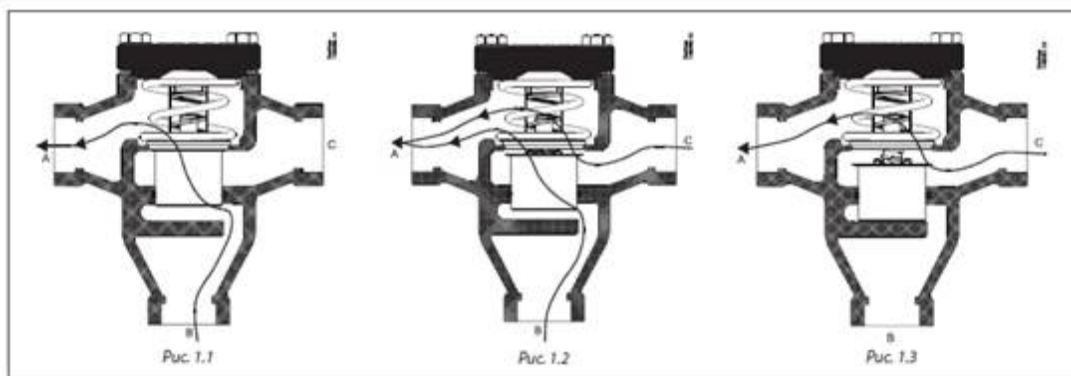
Клапаны ORV работают как смесительные или перепускные клапаны. Они используют высокий коэффициент теплового расширения наполнителя термостатического элемента, с помощью которого смешиваются горячий и холодный потоки масла. Температура масла на выходе из клапана соответствует температуре настройки термостатического элемента.

Корпус клапана имеет три штуцера:

- Штуцер А используется в качестве общего выходного штуцера.
- Штуцер В используется для входа горячего масла.
- Штуцер С используется для входа холодного масла.

Когда компрессор холодный, что обычно бывает при его включении, термостатический элемент клапана пропускает весь поток масла через штуцер В, пока не будет достигнута номинальная температура (минус 5 К / 10 °F) (Рис. 1.1). После этого термостатический элемент начинает вытягиваться, создавая смесь горячего и холодного масел, выходящую через штуцер А.

При достижении номинальной температуры термостатический элемент устанавливается в промежуточное положение (рис.1.2). если температура масла становится на 5 К /10 °F выше номинальной, термостатический элемент занимает положение полного открытия (рис. 1.3). В этом положении в выходной штуцер поступает только холодное масло, вошедшее в штуцер С после маслоохладителя.



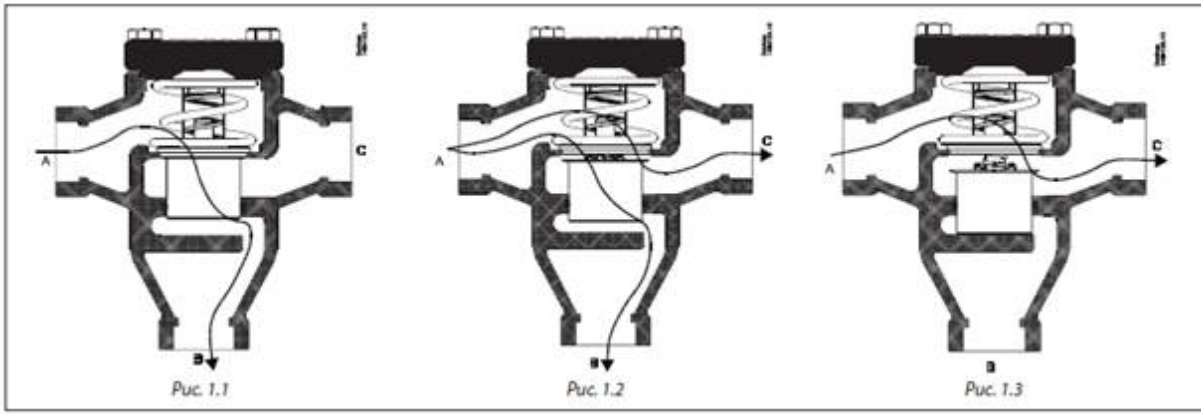
На рис.1 видно, что гильза термостатического элемента перемещается в вертикальном направлении. Сам элемент удерживается на месте с помощью пружины.

Перепускной клапан

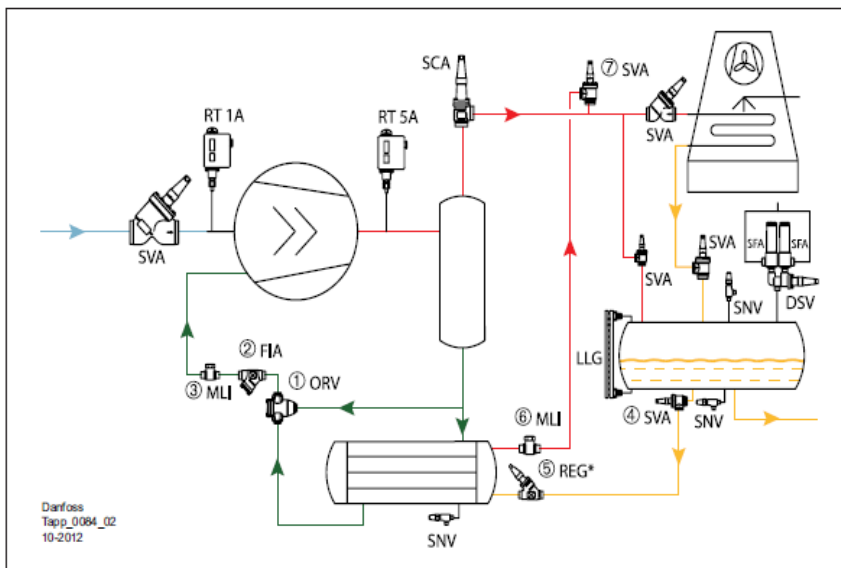
Принцип действия клапана ORV в качестве перепускного клапана аналогичен принципу его действия в качестве смесительного клапана. Из-за того, что температура на входе в клапан почти постоянна, регулирование температуры происходит очень плавно. Входная температура масла в этом случае соответствует номинальной температуре термочувствительного элемента клапана.

Корпус клапана ORV имеет три штуцера:

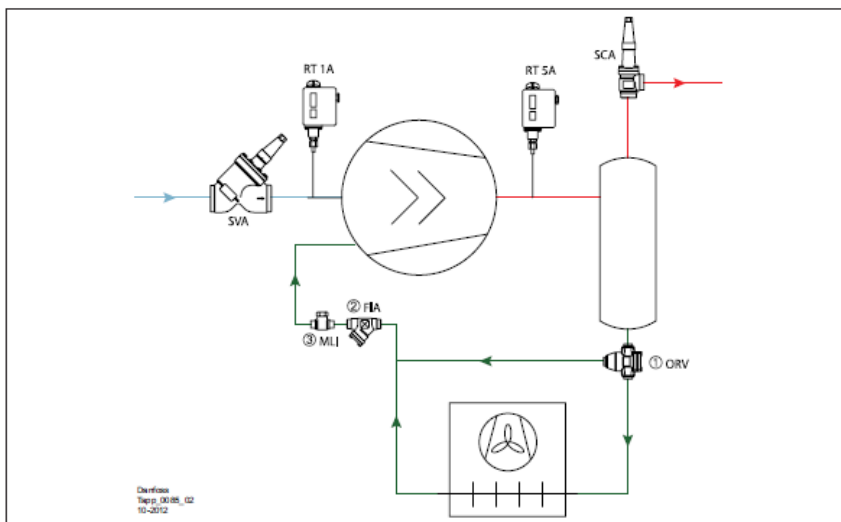
- Штуцер А используется в качестве общего входного штуцера.
- Штуцер В используется для выхода холодного масла.
- Штуцер С используется для выхода тёплого масла.



Примеры применения



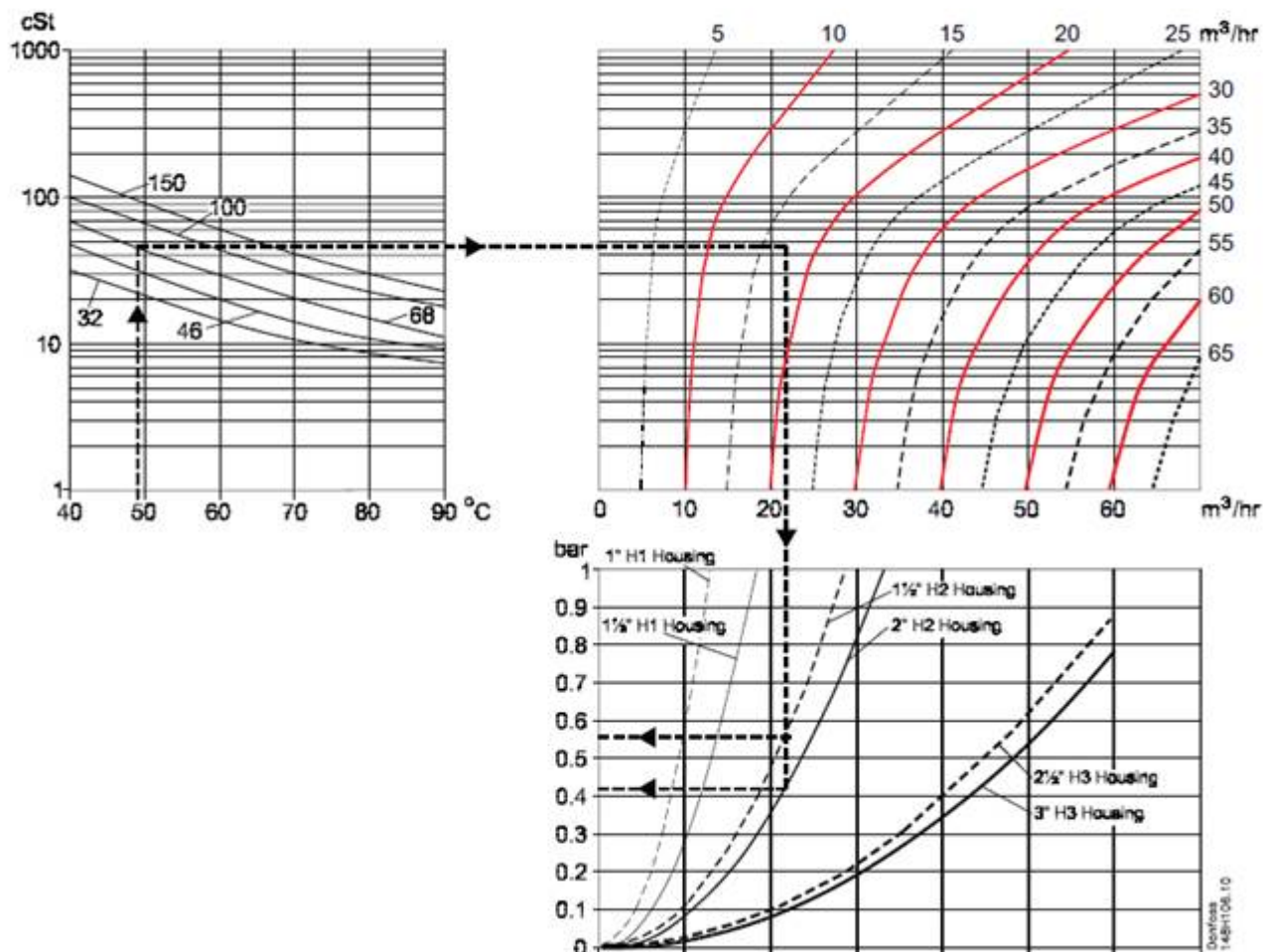
Пример системы с клапанами ORV в качестве смешивающих клапанов.



Пример системы с клапанами ORV в качестве перепускных клапанов.

Производительность клапана

Международная система единиц СИ



Пример выбора клапана:

Тип масла:

Марка 68

Необходимый расход:

17 м³/ч

Номинальная температура масла:

49°C

Размер трубопровода:

40 мм

На верхнем левом рисунке показана зависимость вязкости различных марок масла от температуры.

Данные по вязкости используются в правом верхнем рисунке, где находится кривая для заданного расхода 17 м³/ч. Прямая линия от точки пересечения идет вниз и указывает производительность клапанов ORV.

Как видно из графика, могут быть выбраны два типа клапанов:

Клапан ORV40 H2 с перепадом давления приблизительно 0,56 бар или ORV 50 H2 с перепадом давления 0,42 бар.

Окончательный выбор зависит от давления в системе. Если давления низкие (или могут понизиться при определенных нагрузках), предпочтение стоит отдать клапану ORV 50 H2. Если давления стабильные, в расчет можно взять размер трубопровода и выбрать клапан ORV 40 H2.

Типовые коды	Тип клапана	ORV	Регулятор температуры масла				
	Номинальный размер в мм (размер клапана определяется по диаметру штуцера)		Доступные соединения				
			DIN	ANSI	SOC		
		50	x	x	x		
	Штуцер	A	Штуцер под сварку встык: ANSI				
		Штуцер под сварку встык: DIN					
		Штуцер под сварку с втулкой					
	Корпус клапана	трехходовой	трехходовой				

Внимание!

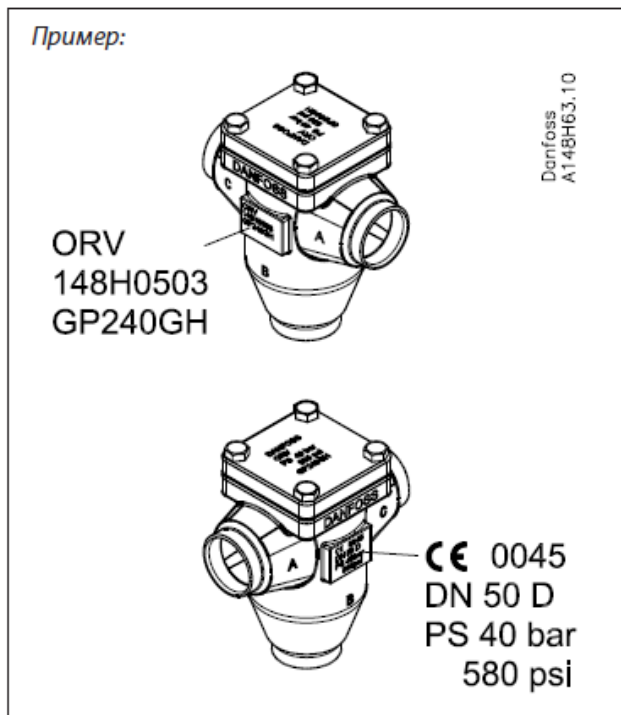
При необходимости сертификации клапана специальными организациями или при работе клапана при более высоких давлениях, чем оговорено в технических требованиях, указывайте данную информацию в бланке заказа.

Заказ регуляторов масла ORV по частям	Термостат		Кодовый номер
Пример: ORV 40 DIN H2 49°C/120°F:	Термостат 43°C/110°F	ORV 50 DIN H2	148H3467
Термостатический элемент и прокладка Кодовый номер: 148H3244	Термостат 49°C/120°F	ORV 50 DIN H2	148H3464
и	Термостат 60°C/140°F	ORV 50 DIN H2	148H3470
Корпус клапана в сборе кодovый номер 148H3402	Термостат 77°C/170°F	ORV 50 DIN H2	148H3473

Маркировка и упаковка.

Маркировка с указанием названия, кодового номера и ряда технических параметров (рабочего давления и типа и размера присоединения) нанесена на этикетку на корпусе.

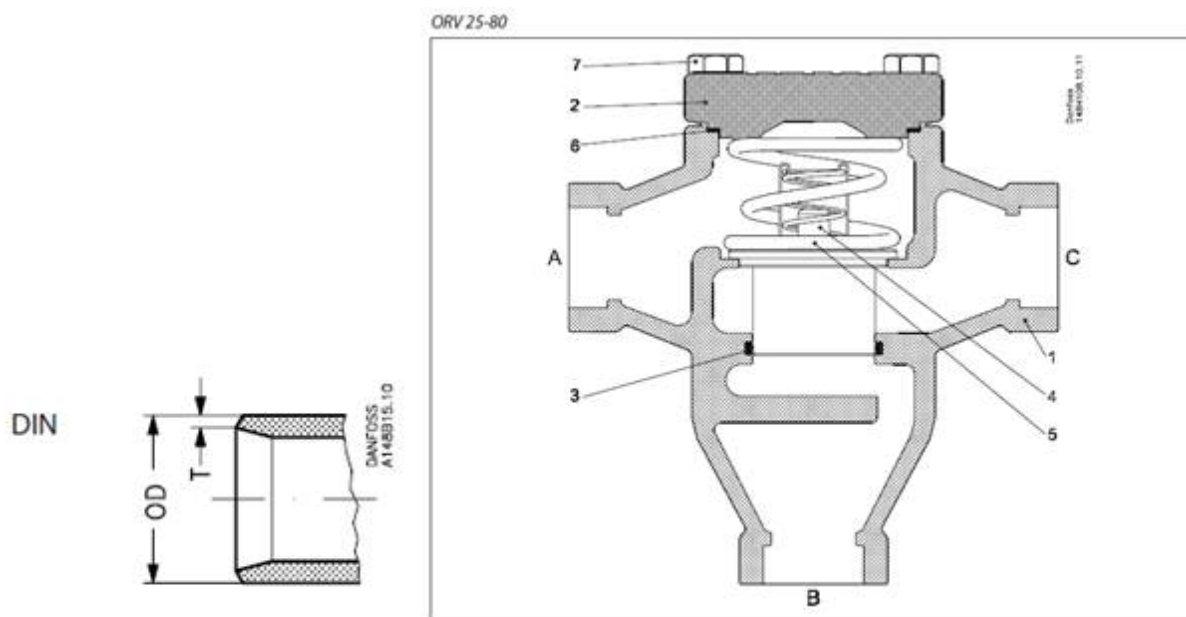
Маркировка



Технические характеристики

Рабочая среда	R 717 (аммиак), ГФУ, ГХФУ и R 744 (CO ₂).
Номинальное давление (PN), бар	40
Термостат 43 °C	148H3467
Термостат 49 °C	148H3464
Термостат 60 °C	148H3470
Термостат 77 °C	148H3473
Присоединение к трубопроводу	Под сварку встык DIN
Размер, мм (дюйм)	50 (2)

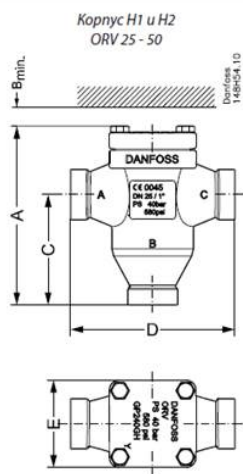
Внешний диаметр, мм (дюйм)	60,3 (2,37)
T, мм (дюйм)	2,9 (0,11)
L, мм (дюйм)	-
Пропускная способность Kvs, м³/ч	36
Cv, гал. США/ мин	42
Номинальная мощность	Сталь
2 - Крышка	Сталь
3 - Направляющее кольцо	PTFE
4 - Термостатический элемент	Нерж. сталь и никелированные детали
5 - Пружина	Сталь
6 - Прокладка	Не асбестовая
7 - Болты	Сталь



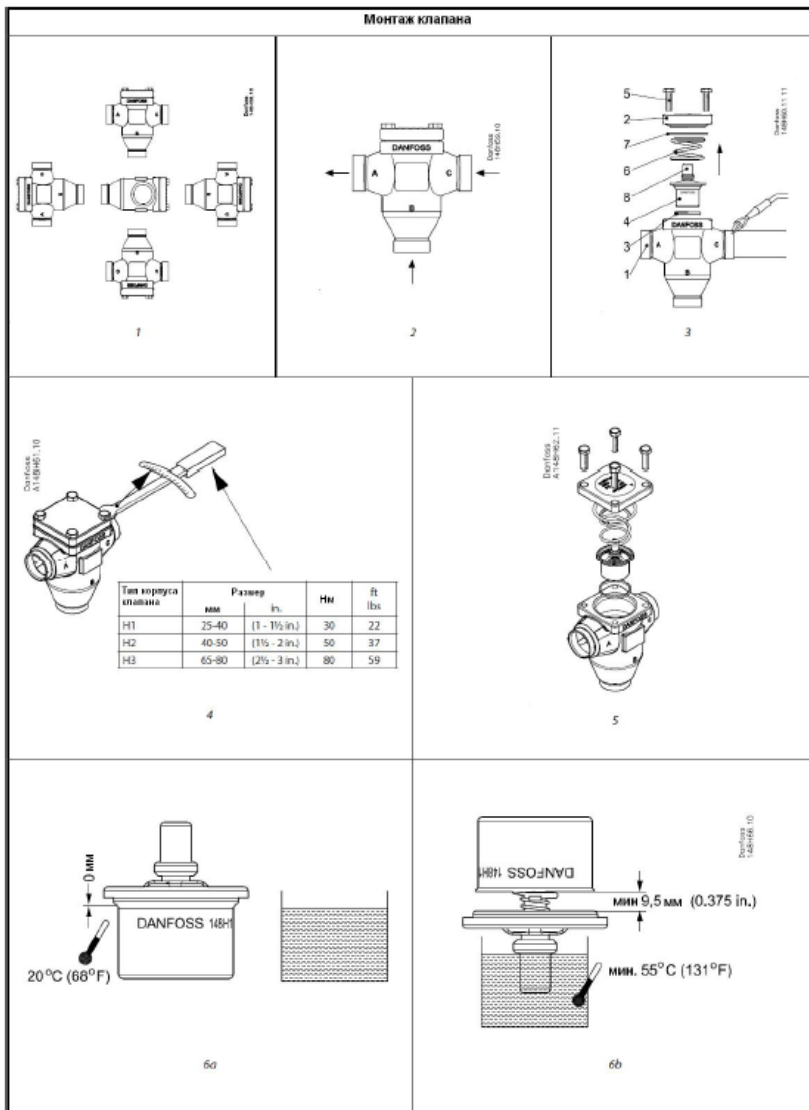
Дополнительные технические характеристики

A, мм(дюйм)	215 (8,46)
B, мм(дюйм)	80 (3,15)
C, мм(дюйм)	138 (5,43)
D, мм(дюйм)	196 (7,72)

Е, мм(дюйм)	110 (4,33)
Ф, мм(дюйм)	-
Масса, кг, не более	9



4. Указания по монтажу и наладке

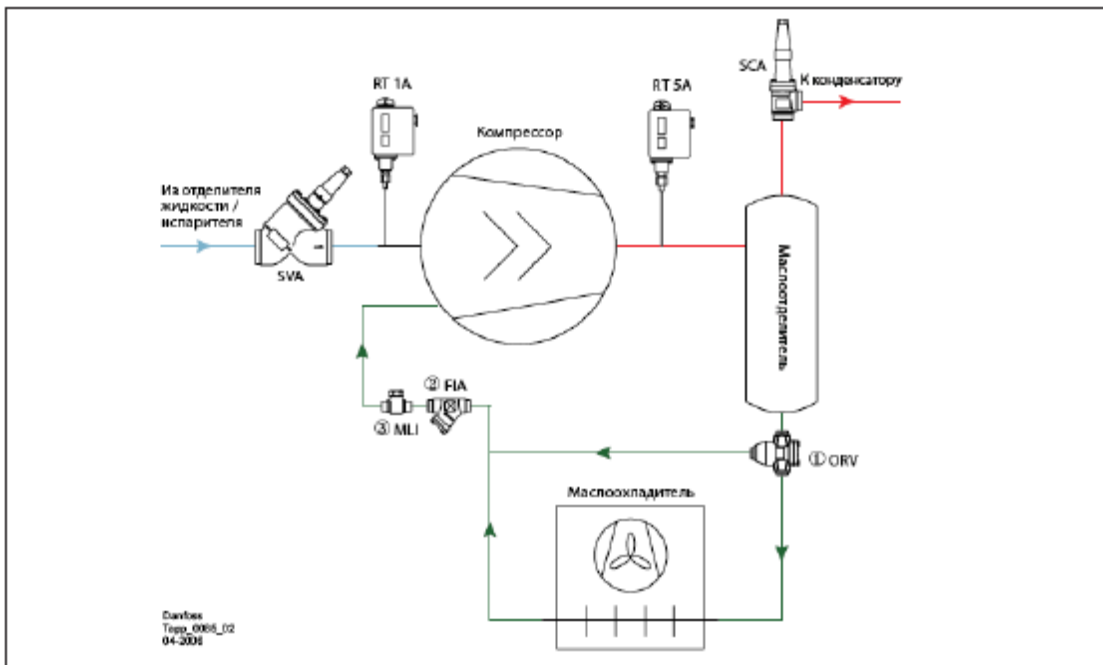


Клапан регулятор температуры масла типа ORV может быть установлен в любом положении (см. рис. 1). Однако, лучше устанавливать клапан так, чтобы его верхняя часть была направлена вверх. Это позволит избежать вытекания масла при проведении сервисных работ.

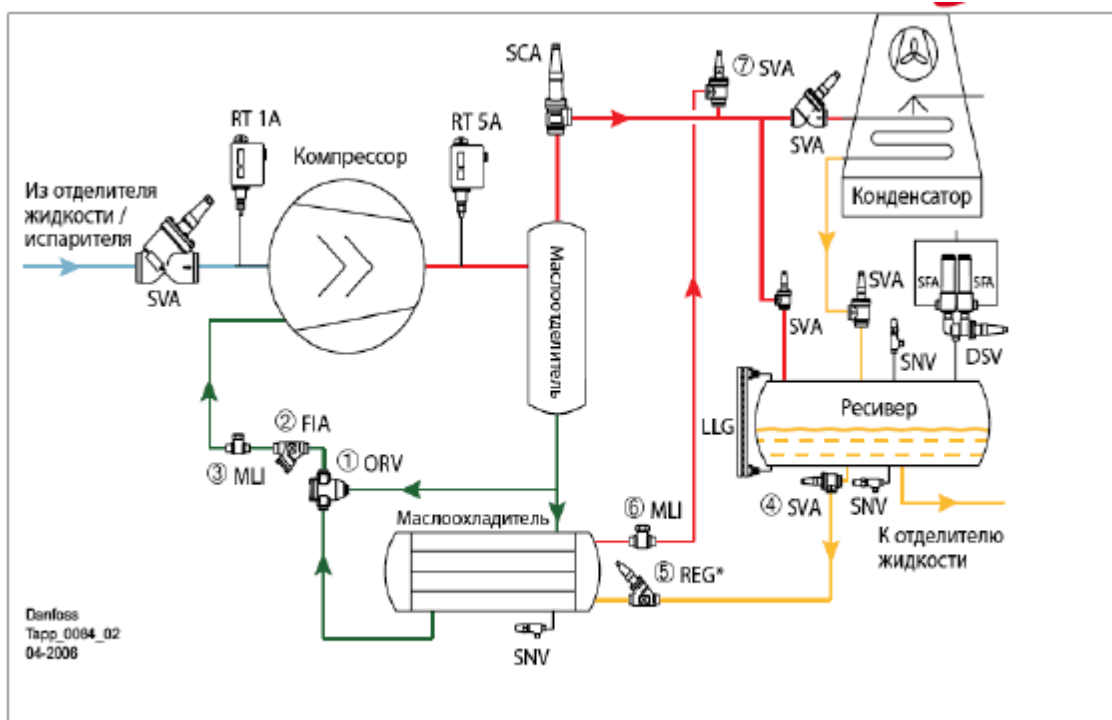
Клапаны регуляторы температуры масла типа ORV могут выдерживать высокое внутреннее давление, тем не менее, гидравлический контур не должен содержать жидкостных ловушек, создающих опасность повышения давления при тепловом расширении жидкости. Клапан должен быть также защищен от резких изменений давления, связанных с «гидравлическим ударом».

Клапан регулятор температуры масла типа ORV имеет маркировку на корпусе буквами: А, В и С. Чтобы обеспечить правильное функционирование клапана, направление потоков рабочей среды должно быть выполнено так, как изображено на рисунке 2. В техническом описании на клапаны ORV приведены два способа использования данного клапана:

- использование клапана регулятора температуры масла типа ORV в качестве перепускного клапана;
- использование клапана регулятора температуры масла типа ORV в качестве смесительного клапана



Пример системы с клапанами ORV в качестве перепускных клапанов



Пример системы с клапанами ORV в качестве смешительных клапанов

Сварка

Для предотвращения повреждения чувствительного элемента термостата необходимо перед началом сварочных работ (рис. 3) снять с клапана верхнюю крышку (2), прокладку (7), пружину (6) и термостат (4). Направляющее тефлоновое кольцо необходимо снять, если температура при сварке превысит 240°C. При сварке необходимо использовать только технологии и материалы, которые совместимы с материалом корпуса клапана регулятора температуры масла типа ORV. Перед сборкой клапана, после завершения сварочных работ клапан должен быть тщательно очищен от грязи и окалины. Необходимо не допускать попадания грязи и окалины внутрь клапана в ходе проведения сварочных работ. Температура в ходе сварочных работ не должна превышать предельных значений, которые установлены для различных способов сварки. С этой целью необходимо охлаждать корпус клапана. (Это может быть сделано, например, при помощи мокрой ветоши обёрнутой вокруг корпуса клапана). Необходимо не допустить повреждения тефлонового направляющего кольца. После установки, корпус клапана не должен подвергаться внешним механическим нагрузкам.

Сборка

Перед сборкой клапана удалите из корпуса и труб окалину и грязь. Перед установкой термостата необходимо убедиться, что тефлоновое направляющее кольцо свободно от грязи и окалины (см. рис. 5).

Затяжка

Затяните болты на крышке клапана динамометрическим ключом с усилием затяжки, указанным в таблице на рисунке 4. Чрезмерное усилие затяжки может повредить прокладку.

Обработка поверхности и маркировка

Наружная поверхность корпуса клапана регулятора температуры масла типа ORV покрашена на заводе грунтовкой красного цвета на основе красной окиси железа. На корпусе и крышке клапана нанесена маркировка, которая позволяет идентифицировать клапан. После окончания монтажных работ наружная поверхность клапана должна быть окрашена любой подходящей краской для улучшения защиты от коррозии.

5. Использование по назначению

Масла:

Работает со всеми распространёнными марками масел.

Хладагенты:

Работает с HC, HCFC, HFC, R717 (аммиак) и R744 (CO₂).

Более подробная информация приведена в инструкции по монтажу клапанов ORV.

Диапазон температур:

Минимальная рабочая температура:

≥ -10 °C (+14 °F)

Макс. предел температуры на основании настройки температуры элементов:

Типы	Макс. предел
43°C / 110°F	77°C / 170°F
49°C / 120°F	82°C / 180°F
60°C / 140°F	93°C / 200°F
77°C / 170°F	110°C / 230°F

Диапазон давления:

Клапаны рассчитаны на максимальное рабочее давление 40 бар (изб.) (580 фунтов/кв. дюйм (изб.))

Меры безопасности

Клапаны ORV могут использоваться в промышленных холодильных установках, работающих на аммиаке, фторсодержащих хладагентах (ХФУ, ГХФУ, ГФУ), а так же с неагрессивными газами и жидкостями. Не рекомендуется применять клапаны ORV с огнеопасными углеводородными соединениями. Во избежание несчастных случаев необходимо при монтаже и эксплуатации соблюдать общие требования безопасности по ПБ 09-595-03, ПБ 09-592-03, ГОСТ 12.2.063-2015.

Клапаны ORV должны использоваться строго по назначению в соответствии с указанием в технической документации.

Во время эксплуатации следует производить периодические осмотры и технические освидетельствования в сроки, установленные правилами и нормами организации, эксплуатирующей холодильную установку.

К монтажу и обслуживанию клапанов ORV допускается квалифицированный персонал, изучивший их устройство и правила техники безопасности.

6. Техническое обслуживание

Частота осмотров и технического обслуживания оборудования Danfoss варьируется от системы к системе и часто зависит от целого ряда факторов. Однако опыт показывает, что определённые этапы в работе холодильной установки и внешние условия так же влияют на периодичность осмотров и сервисного обслуживания

К таким этапам и условиям можно отнести:

1. Три месяца после запуска холодильной системы;
2. Перед запуском системы, которая не работала шесть и более месяцев;

3. Перед запуском системы, в которой был произведена замена основного холодильного оборудования, вышедшего из строя.
4. Планово-предупредительный осмотр - устанавливается в соответствии с техническим состоянием холодильной установки

В первых трёх вариантах осмотр и техническое обслуживание оборудования Danfoss проводится при наступлении данного этапа, независимо от срока планового осмотра (4), поскольку в это время оборудование подвергается дополнительным рискам, связанным с наличием или возможным появлением влаги или грязи в системе хладагента.

Для определения периодичности проведения планово-предупредительных осмотров оборудования Danfoss (4) используйте приведённые ниже таблицы.

В зависимости от степени износа оборудования компанией Danfoss поставляются для целей ремонта оборудования рем. комплекты, отдельные узлы. В случае сильного износа или повреждения оборудование подлежит полной замене.

По таблице №1 определяется количественный показатель (баллы), определяющий условия в месте установки оборудования по ряду основных параметров (их 5). Для одного параметра предложено несколько вариантов. Выбрать надо один из предложенных. Значения по каждому из параметров складываются

Таблица 1

Вопросы		Баллы	Комментарий
Пульсации	Нет или небольшие	0	Всасывающие линии, линии горячего газа, насосные линии, линии подачи масла
	Сильные	4	
Давление в системе	Выше атмосферного	0	
	Ниже атмосферного	2	
Фильтр	Механические фильтры	1	
	Осушители	1	Молекулярное сито или выпаривание
	Без фильтров	4	
Насыщение	Сухой газ	0	Всасывающая линия, линия горячего газа
	Чистая жидкость	1	Жидкостная или конденсаторная линия
	Смесь газа и жидкости	2	Линия всасывания влажного пара
	Дросселирование	4	
Периоды простоя оборудования	Длительный, более одного месяца	4	Опасность появления ржавчины
	Короткий, менее одного месяца	2	Оседание осадка
	Без простоев	0	Клапаны остаются чистыми внутри

В таблице №2 в зависимости от типа хладагента и количества влаги в системе определяется уровень влагосодержания системы.

Таблица №2

Хладагент	Единица измерения	Низкое	Среднее	Высокое
R717	%	< 0,5	0,5-1	> 1
HFC	ppm	< 60	60-100	> 100
HCFC	ppm	< 30	50-100	> 100
R744	ppm	< 15	15-55	> 55

В таблице №3 определяется периодичность технического обслуживания оборудования Danfoss в зависимости от состояния холодильной системы (общее количество баллов - табл.№1) и уровня влагосодержания в системе (табл.№2).

Таблица №3

Количество баллов табл. №1	Наличие влаги в системе хладагента		
	Низкое	Среднее	Высокое
1-6	1 раз в 10 лет	1 раз в 9 лет	1 раз в 8 лет
7-11	1 раз в 8 лет	1 раз в 7 лет	1 раз в 6 лет
12-16	1 раз в 6 лет	1 раз в 5 лет	1 раз в 4 года

Диагностика и ремонт оборудования

В ходе осмотра оборудования в заявленный временной интервал в зависимости от фактического состояния оборудования (прокладок, уплотнений, отдельных узлов) принимается решение об использовании того или иного ремонтного комплекта.

Виды ремонтных комплектов

Тип ремонтного комплекта	Назначение ремонтного комплекта	Что входит
A	Инспекционный	Минимальный набор прокладок для обратной сборки оборудования
B	Сервисный	Набор изнашиваемых деталей (прокладки, сальники)
C	Ремонтный	Клапанные узлы в сборе, требующие замены целиком
D	Полная замена	Новое оборудование

7. Текущий ремонт

Текущий ремонт не требуется.

8. Транспортирование и хранение

Транспортировка и хранение клапанов осуществляется в соответствии с требованиями ГОСТ 12.2.063-2015 (п. 12) и ГОСТ 12893-2015 (п.10)

Фирма Данфосс отправляет клапаны в упакованном виде в специальном транспортировочном ящике. Кроме того, все клапаны обеспечиваются защитными крышками.

Эти крышки должны оставаться на клапанах до тех пор, пока они не будут установлены в систему.

После распаковывания клапана необходимо проверить комплектность изделия и убедиться в правильности выбора и поставки оборудования. Процедура осуществляется с использованием технического описания (каталога) для данной продукции.

9. Утилизация

Утилизация изделия производится в соответствии с установленным на предприятии порядком (переплавка, захоронение, перепродажа), составленным в соответствии с Законами РФ №96-ФЗ “Об охране атмосферного воздуха”, №89-ФЗ “Об отходах производства и потребления”, №52-ФЗ “О санитарно-эпидемиологическом благополучии населения”, а также другими российскими и региональными нормами, актами, правилами, распоряжениями и пр., принятыми во исполнение указанных законов.

10. Комплектность

В комплект поставки входит:

- клапан-регулятор температуры типа ORV,
- упаковка,
- паспорт,
- инструкция.

11. Список комплектующих и запасных частей

Деталь	Состав	Запасные части для	Кодовый номер
Сервисный набор	Прокладка и направляющее кольцо	ORV 50 DIN H2	148H3247
Корпус клапана		ORV 50 DIN H2	148H3406