



## РУКОВОДСТВО ПО ЭКСПЛУАТАЦИИ

Клапан — регулятор температуры, Тип AVTB Модификация 15

Код материала: 003N2232

1. Сведения об изделии
2. Назначение изделия
3. Описание и работа
4. Указания по монтажу и наладке
5. Использование по назначению
6. Техническое обслуживание
7. Текущий ремонт
8. Транспортирование и хранение
9. Утилизация
10. Комплектность
11. Список комплектующих и запасных частей



Дата редакции: 24.06.2021

## 1. Сведения об изделии

### 1.1. Наименование и тип

Клапан-регулятор температуры типа AVTB.

### 1.2. Изготовитель

Фирма: “Danfoss A/S”, Nordborgvej 81, 6430, Nordborg, Дания.

### 1.3. Продавец

ООО “Данфосс“, 143581, Российская Федерация, Московская область, город Истра, деревня Лешково, д. 217, тел. +7 (495) 792-57-57.

### 1.4. Дата изготовления

Дата изготовления указывается на наклейке клапана в формате нн/гг.

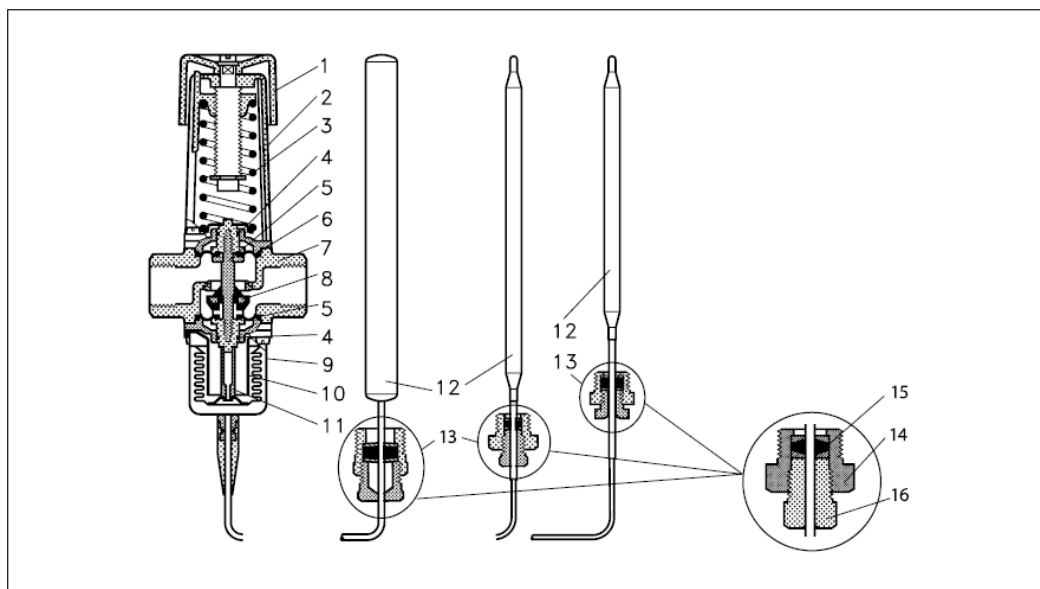
## 2. Назначение изделия



Клапан-регулятор температуры типа AVTB — регулятор температуры прямого действия, предназначенный для применения, как правило, в системах горячего водоснабжения. Клапан регулятора закрывается при превышении установленной величины температуры.

## 3. Описание и работа

### 3.1. Устройство изделия



- 1 — настроечная рукоятка;
- 2 — кожух настроечной пружины;
- 3 — настроечная пружина;
- 4 — кольцевое уплотнение;
- 5 — диафрагма;
- 6 — шток;
- 7 — корпус клапана;
- 8 — золотник клапана;

- 9 — сифонный узел;
- 10 — стопор сифона;
- 11 — шток сифонного узла;
- 12 — датчик (термобаллон);
- 13 — сальник капиллярной трубки;
- 14 — корпус сальника;
- 15 — сальниковое уплотнение;
- 16 — нажимная гайка сальника.

Изменение температуры рабочей среды внутри датчика вызывает увеличение или уменьшение ее объема и давления, которые передаются по капиллярной трубке на сифон термоэлемента. Сифон, сжимаясь или растягиваясь, перемещает связанный с ним золотник клапана. При увеличении температуры регулируемой среды клапан-регулятор температуры типа AVTB закрывается, при уменьшении – открывается.

### 3.2. Маркировка и упаковка

Маркируется наклейкой на корпусе изделия с указанием типа и даты изготовления в формате нн/гг. Упаковывается в индивидуальную коробку.

### 3.3. Технические характеристики

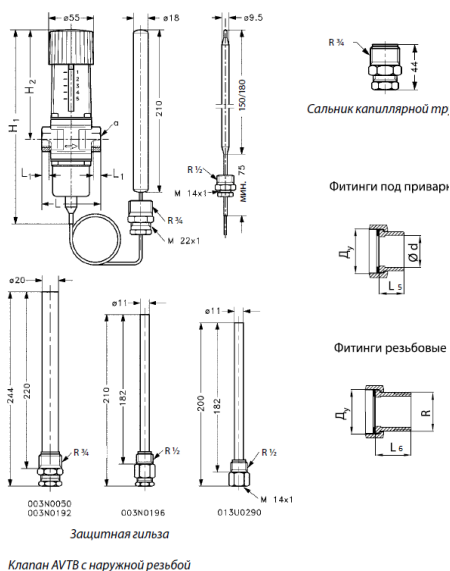
Номинальный диаметр (DN), мм	15
Номинальное давление (PN), бар	16
Максимально допустимый перепад давлений, бар	10
Диапазон настройки Трег., °С	0-30
Пропускная способность Kvs, м³/ч	1,9
Рабочая среда	Вода или 30% водный раствор гликоля
Температура рабочей среды, °С	2...+130
Климатическое исполнение	Категория 3 по ГОСТ 15150-69
Тип присоединения к трубопроводу	Внутренняя резьба, Rp ½
Коэффициент начала кавитации	0,4
РН среды	Мин. 7 , Макс 10
Диафрагма	EPDM
Описание датчика	датчик ø 18 x 210 мм.
Комплект поставки	Полный комплект, включая сальник капиллярной трубки. Защитная гильза для датчика является дополнительной принадлежностью. Изоляционная пластина в комплект не входит и является дополнительной принадлежностью
Максимальная температура датчика, °С	55
Седло	Нержавеющая сталь, DIN 17440, W. № 1.4301

Золотник	Резина NBR
Заполнение термосистемы	R152, C2H4F2
Уплотнение регулирующего блока	EPDM
Температурный датчик	Медь
Корпус	Латунь горячей штамповки Ms 58, DIN 17660, W. № 2.0401, CuZn40Pb3
Шток	Необесцинковываемая латунь, BS 2872/CZ132

#### Дополнительные технические характеристики

L <sub>1</sub> , мм	14
L <sub>5</sub> , мм	35
L <sub>6</sub> , мм	25,5
H <sub>1</sub> , мм	217
H <sub>2</sub> , мм	133
D, мм	15
R, дюймы	½
Масса резьбового фитинга, кг	0,17
Масса фитинга под приварку, кг	0,18
L <sub>2</sub> , мм	
L <sub>3</sub> , мм	
L, мм	72

#### Габаритные и присоединительные размеры

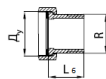


Сальник капиллярной тр.

Фитинги под привар



Фитинги резьбовые



Защитная гильза

Клапан AVTV с наружной резьбой

## 4. Указания по монтажу и наладке

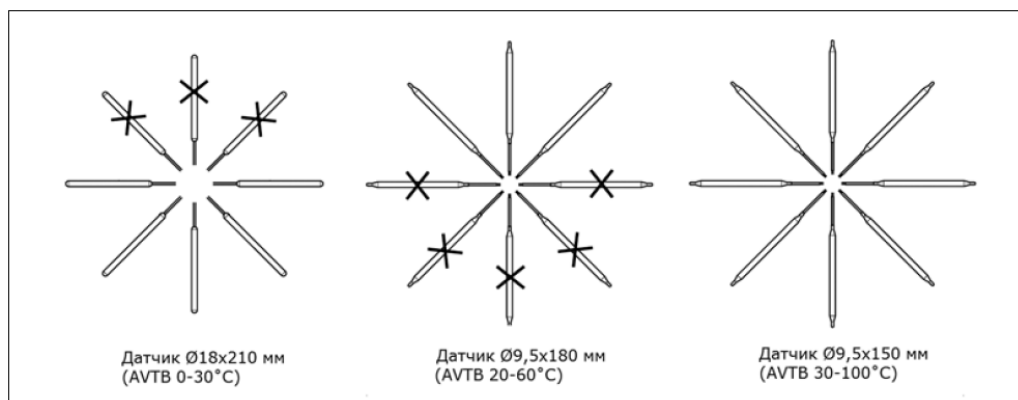
### 4.1. Общие указания

Монтаж, наладку и техническое обслуживание клапана-регулятора температуры типа AVTV (далее-клапан) должен выполнять только квалифицированный персонал, имеющий допуск к работам такого рода.

Клапан может быть установлен в любом положении при совпадении направления движения воды и стрелки на корпусе клапана

### 4.2. Меры безопасности

Для предупреждения травматизма персонала и повреждения оборудования необходимо соблюдать требования инструкции производителя на установленное оборудование, а также инструкции по эксплуатации системы.



Датчик Ø18x210 мм  
(AVTV 0-30°C)

Датчик Ø9,5x180 мм  
(AVTV 20-60°C)

Датчик Ø9,5x150 мм  
(AVTV 30-100°C)

### 4.3. Подготовка к монтажу

Достать клапан из коробки.

Осмотреть на наличие дефектов.

Снять заглушки (если они есть) с соединительных патрубков клапана.

### 4.4. Монтаж и демонтаж

Клапан с диапазоном настройки 20-60°C может быть установлен только на обратном трубопроводе (температура среды в месте установки датчика должна быть выше температуры среды, проходящей через клапан). Если по какой-либо причине температура среды в месте установки клапана 20-60°C будет равна температуре среды в месте установки датчика температуры, необходимо использовать версию регулятора клапана 20-60°C с предустановленной изоляционной пластиной. Данная пластина устанавливается в клапан при производстве на заводе. Клапаны с диапазонами настройки 0-30 и 30-100°C могут быть установлены как на подающем, так и на обратном трубопроводе. Если клапаны с диапазоном 30-100°C планируются к установке в месте, где температура среды будет изменяться в диапазоне более 20°C, необходимо использовать версию клапана 30-100°C с предустановленной изоляционной пластиной. Данная пластина устанавливается в клапан при производстве на заводе.

#### 4.5. Наладка и испытания

##### Температурная настройка

Шкала клапана имеет относительные индексы температуры. Приблизительное соотношение между индексами на шкале и температурой теплоносителя показано на рисунке.

Деления шкалы	1	2	3	4	5
Температура закрытия клапана, °C:					
0-30	0	3	15	23	30
20-60	20	35	50	60	70
30-100	30	35	55	75	95

#### 4.6. Пуск (опробование)

Перед пуском необходимо проверить правильность установки клапана:

Стрелка на клапане должна совпадать по направлению с движением теплоносителя.

Монтажное положение должно соответствовать допустимым монтажным положениям.

### 5. Использование по назначению

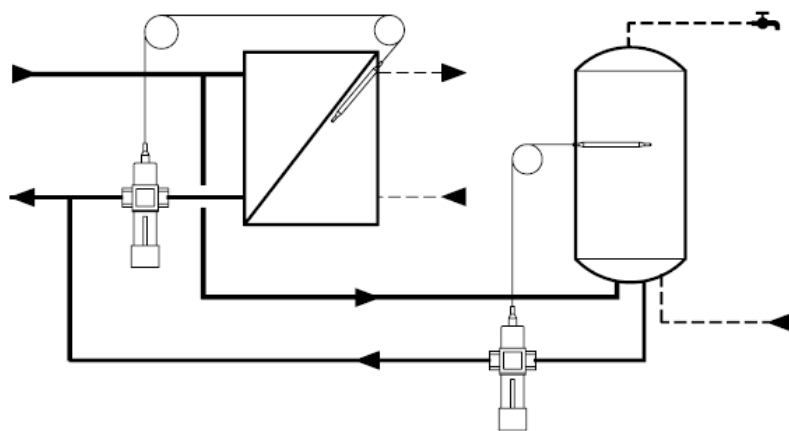
#### 5.1. Эксплуатационные ограничения

Качество сетевой воды должно удовлетворять техническим требованиям, п. 4.8.40 ПТЭ (Правила технической эксплуатации электрических станций и сетей российской Федерации).

#### 5.2. Подготовка изделия к использованию

Необходимо провести визуальный осмотр изделия на наличие видимых дефектов.

#### 5.3. Использование изделия



Для емкостного подогревателя рекомендуется диапазон настройки 30-100°C, для скоростного подогревателя — 0-30 или 20-60°C.

### 6. Техническое обслуживание

Промывка системы / клапана 1 раз в год.  
 Плановый осмотр клапана с регулятором:  
 - работа до года - 1 раз в 2 месяца;  
 - более года 1 - раз в 1 месяц.

## 7. Текущий ремонт

Возможен ремонт при необходимости с использованием ремонтного комплекта.

## 8. Транспортирование и хранение

Транспортирование и хранение клапанов-регуляторов температуры типа AVTB должны осуществляться в соответствии с требованиями ГОСТ 15150-69 (3-е климатическое исполнение).

## 9. Утилизация



Утилизация изделия производится в соответствии с установленным на предприятии порядком (переплавка, захоронение, перепродажа), составленным в соответствии с Законами РФ № 96-ФЗ “Об охране атмосферного воздуха”, № 89-ФЗ “Об отходах производства и потребления”, № 52-ФЗ “О санитарно-эпидемиологическом благополучии населения”, а также другими российскими и региональными нормами, актами, правилами, распоряжениями и пр., принятыми во исполнение указанных законов.

## 10. Комплектность

В комплект поставки входит:

- клапан-регулятор температуры типа AVTB;
- упаковочная коробка;
- паспорт (предоставляется по запросу в электронной форме);
- инструкция.

## 11. Список комплектующих и запасных частей

Название	Код для заказа	Фото	Описание
Присоединительные фитинги под приварку	003H6908		-
	003H6909		
	003H6910		
Резьбовые присоединительные фитинги (с наружной резьбой)	003H6902		Коническая наружная трубная резьба по EN10266-1, дюймы
	003H6903		
	003H6904		
Защитная гильза для датчика	013U0290	-	Rp 1/2 x M14 x 1 мм, латунь, L = 182 мм, без сальника капилляра
	003N0196	-	Rp 1/2 x M18 x 1,5 мм, нержав. сталь, L = 182 мм, с сальником капилляра
	003N0050	-	Rp 3/4 x M22 x 1 мм, латунь, L = 220 мм, с сальником капилляра

	003N0192	-	Rp 3/4 x M22 x 1 мм, нержав. сталь, L = 220 мм, с сальником капилляра
Изоляционная пластина	003N4022	-	(см. монтажные положения)
Ремонтный комплект (2 диафрагмы, 2 уплотнительных кольца, резиновый уплотнитель золотника, тубик с консистентной смазкой, 8 винтов для крышки клапана)	003N4006 003N4007 003N4008	-	DN=15 мм DN=20 мм DN=25 мм
Термостатический элемент с диапазоном настройки 0–30 °С, датчиком ø 18 x 210 мми капилляром 2 м	003N0075	-	-
Термостатический элемент с диапазоном настройки 20–60 °С, датчиком ø 18 x 210 мми капилляром 2 м	003N0078	-	-
Термостатический элемент с диапазоном настройки 20–60 °С, датчиком ø 9,5 x 180 мми капилляром 2 м	003N0130	-	-
Термостатический элемент с диапазоном настройки 30–100 °С, датчиком ø 9,5 x 150 мми капилляром 2,3 м	003N0131	-	-
Сальник в сборе: R 1/2 x M14 x 1 мм, уплотнение из резины EPDM ø 12,5 x 4 x 6 мм	013U8102	-	Регуляторы с датчиками 20–60 и 30–100 °С поставляются в комплекте в сальниковым уплотнением.