



РУКОВОДСТВО ПО ЭКСПЛУАТАЦИИ

Клапан регулирующий, Тип REG, Модификация REG-SA 40 D ANG

Код материала: 148B5627

- 1. Сведения об изделии**
- 2. Назначение изделия**
- 3. Технические параметры**
- 4. Описание и работа**
- 5. Указания по монтажу и наладке**
- 6. Использование по назначению**
- 7. Техническое обслуживание**
- 8. Текущий ремонт**
- 9. Транспортирование и хранение**
- 10. Утилизация**
- 11. Комплектность**
- 12. Список комплектующих и запасных частей**



Дата редакции: 06.04.2021

1. Сведения об изделии

1.1 Наименование и тип

Клапаны-регуляторы расхода тип REG, Модификация REG-SA 40 D ANG

1.2 Изготовитель

Фирма: “Danfoss A/S”, Nordborgvej 81, 6430, Nordborg, Дания.

1.3 Уполномоченное изготовителем лицо/импортер

ООО “Данфосс“, 143581, Российская Федерация, Московская область, город Истра, деревня Лешково, д. 217, тел. +7 (495) 792-57-57

1.4. Дата изготовления

Дата изготовления клапана указана на корпусе в формате WW. YY, где WW неделя изготовления, YY год изготовления.

1.5 Заводской номер изделия представлен в виде серийного номера, который нанесен на этикетке, расположенной на корпусе верхней части клапана после аббревиатуры «S/N»:

2. Назначение изделия

2.1 Назначение

Клапаны-регуляторы расхода тип REG, Модификация REG-SA 40 D ANG (далее- клапан REG) – это угловые и прямоточные ручные регулирующие клапаны, удовлетворяющие всем требованиям, предъявляемым к промышленным холодильным установкам. Клапаны REG устанавливаются в жидкостных магистралях для регулирования расхода хладагента, в закрытом состоянии работают как обычные запорные клапаны. Они могут также использоваться как расширительные клапаны.

2.2 Климатическое исполнение

Изделие предназначено для работы во всех макроклиматических районах на суше (О), кроме макроклиматического района с антарктическим холодным климатом, в том числе для макроклиматического района с умеренно-холодным морским климатом (М), атмосфера I - II, в помещениях Категории размещения 1 - 5 по ГОСТ 15150.

2.3 Область применения

Промышленные холодильные установки

REG-SA(SB) 15-40 / REG-SA(SB) SS 15-40

REG-SA(SB) 15-40 [65 bar]

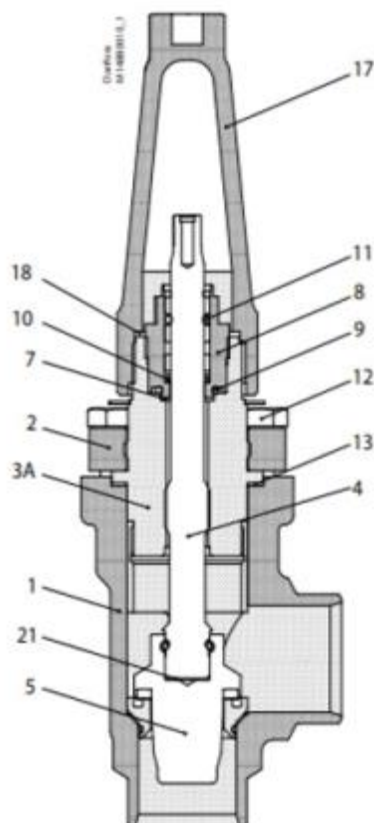


Рис. 1 Конструкция клапана REG

Таблица 1. Спецификация материалов

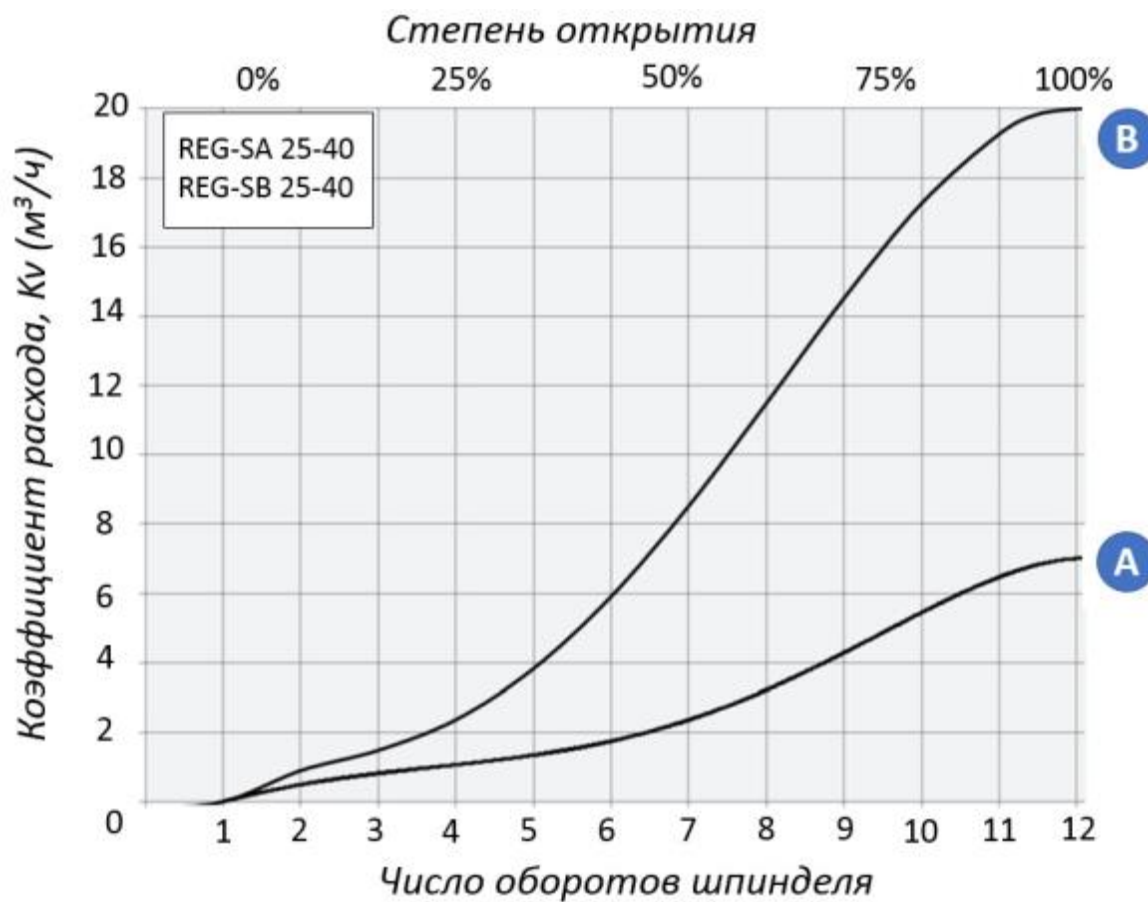
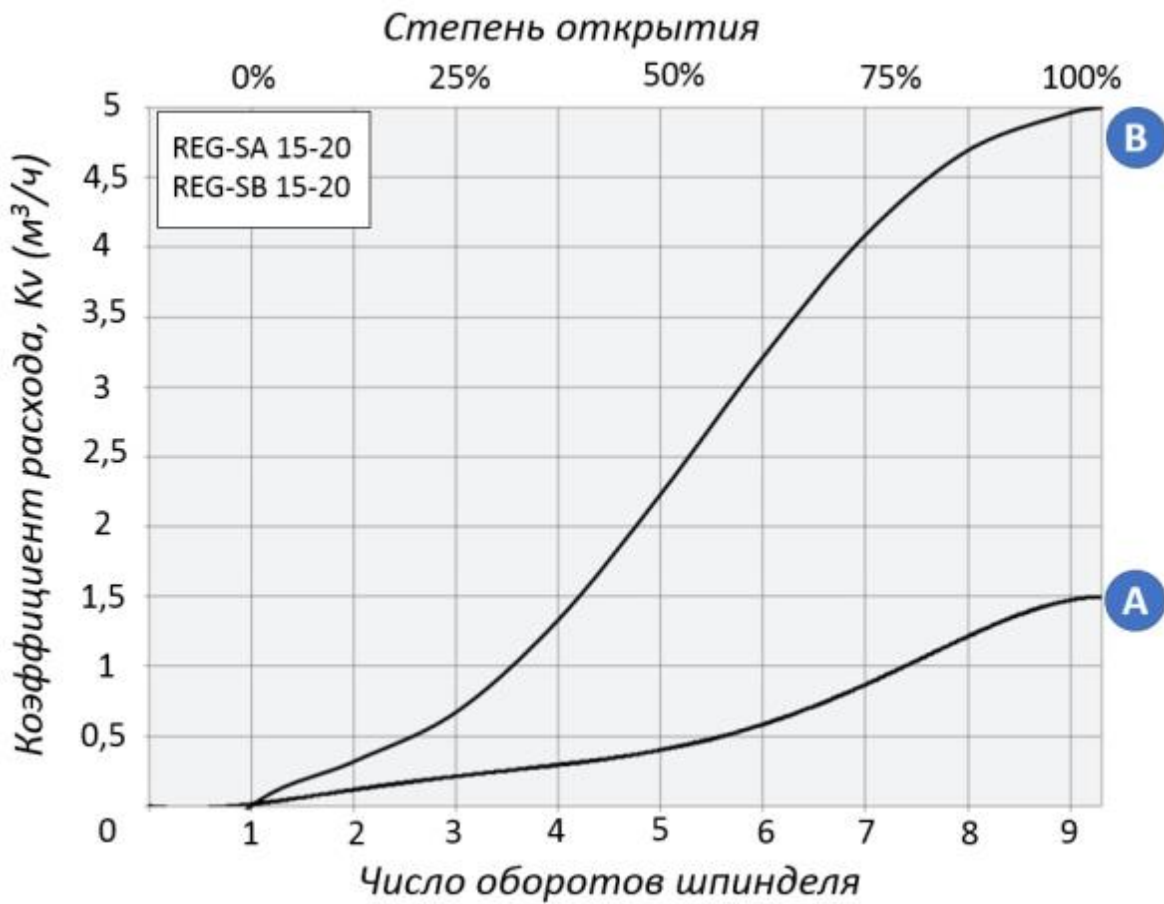
№	Деталь	Материал	EN
1	Корпус	Сталь	G20Mn5QT, 10213-3 / P285QH+QT, 10222-4
		Нержавеющая сталь (REG-SA SS / REG-SB SS)	GX5CrNi19-10 EN10213-4
2	Крышка клапана, фланец	Сталь	P275 NL EN10028-3
		Нержавеющая сталь (REG-SA SS / REG-SB SS)	X5CrNi18-10 EN10088
3A	Крышка клапана, вставка	Сталь	11SMn30 10087
		Нержавеющая сталь (REG-SA SS / REG-SB SS)	X8CrNiS18-9 DIN 17440
4	Шпindelь	Нержавеющая сталь	X8CrNiS18-9 10088
5	Конус	Сталь	
7	Кольцевое уплотнение	Алюминий	

8	Сальник	Нержавеющая сталь	X8CrNiS18-9 10088
9	Кольцевое уплотнение	Хлоропрен (неопрен)	
10	Тефлоновое кольцо с пружинным поджатием	Тефлон (PTFE)	
11	Кольцевое уплотнение	Хлоропрен (неопрен)	
12	Болты	Нержавеющая сталь	
13	Уплотнение	Безасбестовый материал	
17	Колпачок	Алюминий	
18	Прокладка для колпачка	Нейлон	
21	Дисковая пружина	Сталь	

3. Технические параметры

Технические характеристики

Исполнение	Угловой
Температура рабочей среды, °C	-60 ... +150
Рабочая среда	ГХФУ, негорючие ГФУ , R717 (NH3) и R744 (CO2). Фазовое состояние: жидкость/газ
Максимальное рабочее давление (PN), бар изб.	52
Тип присоединения	40 D (1 1/2") - под сварку встык, EN 10220
Размер корпуса клапана DN, мм	40



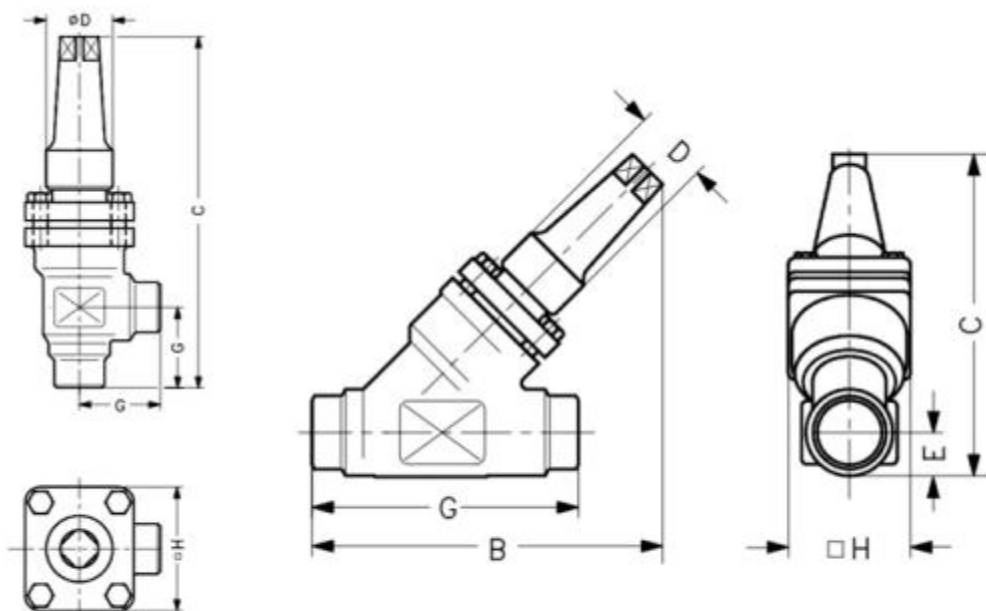


Рис. 2 Условные обозначения геометрических параметров

Дополнительные технические характеристики

G, мм	55
ΔH, мм	70
ØD, мм	50
Масса не более, кг	2,4
C (угловой), мм	237

Показатели надёжности

Показатель надёжности	Наименование показателя (для арматуры, отказ которой может быть критическим/не является критическим)	Размерность
Показатель безопасности	Средняя наработка на отказ или средняя наработка до отказа	65700 часов
Показатели долговечности	Средний полный срок службы (до списания) и (или) средний срок службы до капитального ремонта	10 лет
	Средний полный ресурс (до списания) и (или) средний ресурс до капитального ремонта	65700 часов
Показатели сохраняемости	Средний срок хранения	5 лет

Показатель ремонтпригодности	Среднее время на восстановление работоспособного состояния или средняя оперативная продолжительность планового ремонта	2 часа
	Средняя трудоемкость работ по восстановлению работоспособного состояния или средняя оперативная трудоемкость планового ремонта	2 часа

4. Описание и работа

4.1 Описание конструкции и принцип действия.

Конструктивно клапан (Модификация REG-SA 40 D ANG) состоит из унифицированного в рамках платформы корпуса SVL и верхнего функционального модуля REG. Модульная концепция клапанов обеспечивает высокий уровень взаимозаменяемости запасных частей, упрощает монтаж и сервисное обслуживание.

Корпус клапана выполнен из низкотемпературной стали с хромированной цинком наружной поверхностью для защиты от коррозии во время транспортировки и хранения, выдерживает высокое внутреннее давление, однако следует не допускать возможности возникновения сильного роста давления, вызванного термическим расширением хладагента в замкнутых объемах.

Шпindelь клапана выполнен из полированной нержавеющей стали и хорошо герметизируется уплотнительным кольцом.

Сальник выполнен из нержавеющей стали и обеспечивает надежное уплотнение клапана во всем диапазоне рабочих температур. Сальник оснащен маслосъемным кольцом, препятствующим проникновению грязи и льда внутрь клапана.

Клапаны доступны в двух вариантах исполнения – с конусом типа А и конусом типа В. Конус типа А предназначен для расширения потока, а конус типа В для регулирования потока. Уплотнительное кольцо, установленное на конусе, обеспечивает надежное закрытие клапана при минимальном усилии затягивания. Конус клапана проворачивается на шпindelе, поэтому трение между конусом и посадочным седлом при открытии и закрытии клапана отсутствует, а специальная конструкция предотвращает вращение конуса из-за пульсации и вибрации, когда клапан открыт.

Клапаны выпускаются под следующие типы присоединения:

- D: под сварку встык, EN 10220
- A: под сварку встык, ANSI (B 36.10)
- G: под сварку встык, GOST (8734-75 / 8732-78)
- SOC: под сварку со втулкой, ANSI (B 16.11)
- FPT: внутренняя трубная резьба (ANSI/ASME B 1.20.1)

Непосредственные сварные (без фланцев) присоединения снижают риск утечек.

Клапаны и колпачки могут быть опломбированы проволокой для предотвращения несанкционированного доступа.

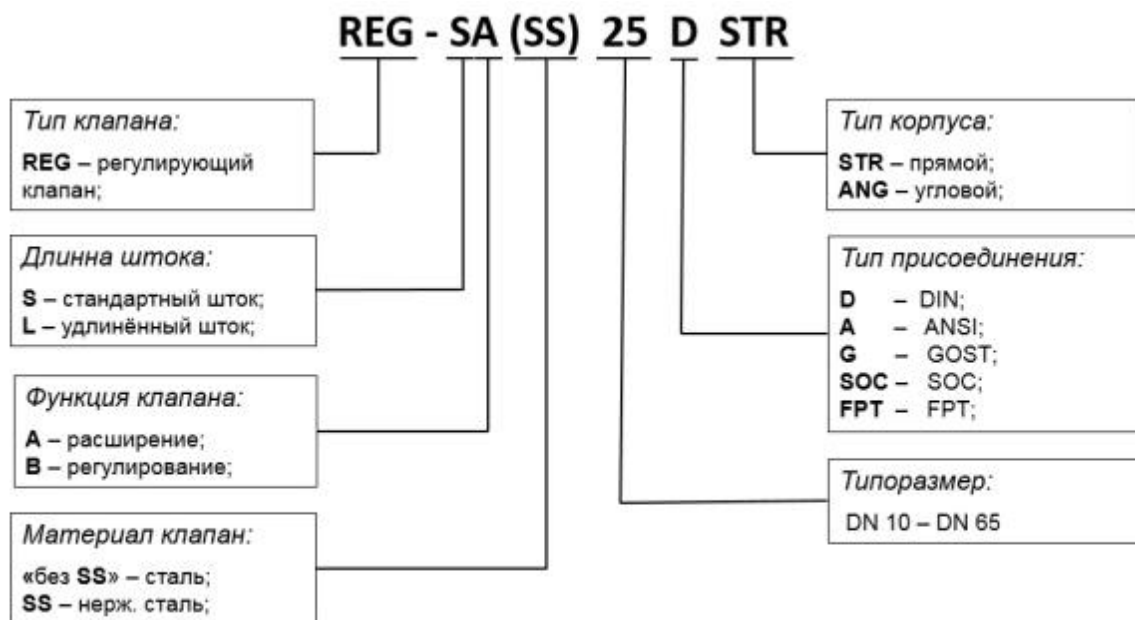


Рис. 3 Пример схемы обозначение клапанов REG

Принцип работы

Конструкция клапанов типа REG обеспечивает возможность очень точного регулирования. Широкий набор типоразмеров клапанов и клапанных конусов предлагает большой диапазон регулирования, что дает возможность получить нужную производительность для любого используемого хладагента.

4.2 Упаковка и маркировка

Отправка клапанов осуществляется компанией "Данфосс" в упаковочном виде в специальной транспортировочной упаковке. Кроме того, все клапаны обеспечиваются защитными колпачками, которые рекомендуется оставлять на клапане до установки в систему. В комплект поставки входят: клапан, упаковочная коробка, Инструкция по инсталляции. Паспорт и руководство по эксплуатации (предоставляется по запросу в электронной форме). Маркировка с указанием типа клапана, даты производства и ряда технических параметров (максимальное рабочее давление, рабочий диапазон температур) нанесены на этикетку, маркировочное кольцо и корпус клапана. Колпачок и маркировочное кольцо клапана REG имеет желтый цвет.

5. Указания по монтажу и наладке

5.1 Общие указания

Во избежание несчастных случаев необходимо при монтаже и эксплуатации соблюдать общие требования безопасности по ПБ 09-595-03, ПБ 09-592-03, ГОСТ 12.2.063-2015.

При осуществлении монтажных, пусконаладочных работ, а также при эксплуатации данного оборудования необходимо строго соблюдать правила техники безопасности, выполнять рекомендации, приведенные в данной инструкции, а также руководящих документах, упомянутых выше.

Необходимо использовать только оригинальные запасные части и дополнительные принадлежности, производимые компанией "Данфосс".

К обслуживанию клапанов допускается персонал, изучивший их устройство и правила техники безопасности.

5.2 Подготовка к монтажу

После распаковки изделия необходимо проверить комплектность изделия и убедиться в правильности выбора и поставки оборудования. Процедура осуществляется с использованием Технического описания (каталога), Паспорта или Руководства по эксплуатации для данной продукции. Место монтажа должно строго соответствовать нормам, приведенным в упомянутой выше документации.

При проведении работ по монтажу и обслуживанию клапанов, кроме данного руководства по эксплуатации, следует руководствоваться следующими документами:

- Техническим описанием на данный тип оборудования;
- Федеральные нормы и правила в области промышленной безопасности "Правила промышленной безопасности опасных производственных объектов, на которых используется оборудование, работающее под избыточным давлением"

- Правилами устройства и безопасной эксплуатации холодильных систем (ПБ 09-592-03)
- Правила по охране труда при эксплуатации холодильных установок.

5.3 Монтаж и демонтаж

Установка

Клапаны REG должны устанавливаться шпинделем ручного открытия вверх или горизонтально (рис. 4а). Направление потока должно соответствовать направлению, указанному стрелкой на корпусе клапана (рис. 4б). Клапаны необходимо открывать вручную, без использования инструментов или других приспособлений

Корпус клапана выдерживает очень высокое внутреннее давление, однако следует не допускать возможности возникновения сильного роста давления, вызванного термическим расширением хладагента в замкнутых объемах. Также необходимо убедиться, что клапан защищен от "гидроудара" в системе.

Клапаны не должны устанавливаться в системе, где выходной штуцер сообщен с атмосферой. Выходной штуцер должен быть всегда соединен с системой, либо он должен быть заглушен при помощи приваренной пластины или специальной заглушки.

После установки, корпус клапана не должен подвергаться внешним нагрузкам и ударам.

Сварка

Перед проведением сварочных работ необходимо разобрать клапан (рис. 4с), чтобы избежать повреждения уплотнительных колец и тефлоновых уплотнений. Разбор клапана не обязателен, если температура между корпусом клапана и крышкой не превышает +150°C во время сварки. Эта температура зависит от метода сварки, а также от наличия охлаждения корпуса клапана во время проведения сварочных работ (охлаждение можно обеспечить, обернув корпус клапана влажной тканью).

Внутренние поверхности и сварные присоединения клапана имеют антикоррозионную защиту. Для поддержания эффективности антикоррозионного покрытия, важно чтобы клапан разбирался непосредственно перед сварочными работами. Следует избегать длительного нахождения внутренних деталей клапана в разобранном виде. Если предполагается, что запорная часть клапана будет длительное время находиться вне корпуса, её необходимо поместить в полиэтиленовый пакет или нанести на наружную поверхность антикоррозионное средство (например, холодильное масло или BRANOROL).

При проведении сварочных работ необходимо использовать только те материалы и способы сварки, которые совместимы с материалом корпуса клапана. После завершения сварочных работ удалите из штуцеров окалину и очистите корпус клапана.

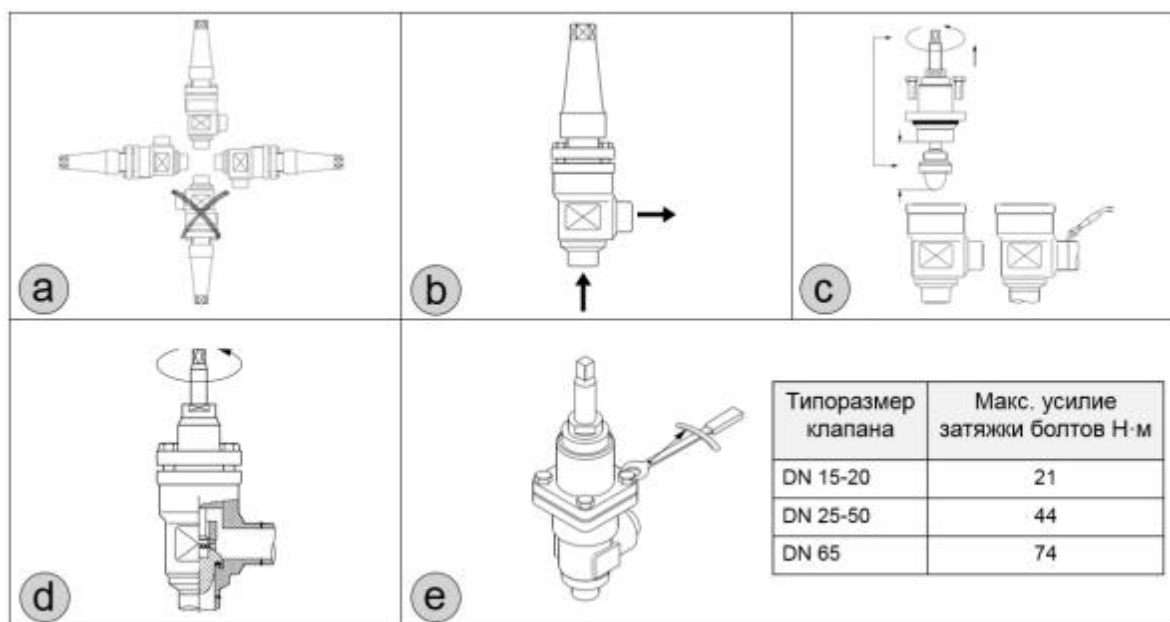


Рис. 4 Инструкция по установке

Сборка

Перед сборкой клапана удалите из корпуса и труб окалину и грязь. Убедитесь, что уплотнительные кольца не повреждены. Если поверхность уплотнений оказалась повреждённой или замятой, их необходимо заменить. Перед тем как установить функциональный модуль клапана в корпус,

необходимо убедиться, чтобы конус был до конца вкручен в крышку (рис. 4с, 5f).

Затяжка

Болты необходимо затягивать крест-накрест динамометрическим ключом с усилием затяжки, указанным в таблице на рисунке 4, е - соответствующему типоразмеру клапана.

Не рекомендуется превышать максимальные значения усилия затяжки, приведенные в таблице!

Обработка поверхности и маркировка.

После проведения монтажа на наружную поверхность клапана рекомендуется нанести соответствующее лакокрасочное покрытие для защиты от коррозии. При покраске клапана рекомендуется снять маркировочное кольцо с верхней крышки, во избежание попадания на него лакокрасочного покрытия.

5.4 Сдача смонтированного и состыкованного изделия.

Продукция, указанная в данном паспорте, изготовлена, испытана и принята в соответствии с действующей технической документацией фирмы-изготовителя.

Клапан имеет понятную маркировку. Информация об этом приведена в пункте "Маркировка и упаковка".

6. Использование по назначению

6.1. Эксплуатационное ограничение

Клапаны работают со всеми ГФХУ, негорючими ГФУ хладагентами, R717 (NH₃), R744 (CO₂). Не рекомендуется использовать эти клапаны с горючими углеводородными соединениями.

Клапаны должны использоваться в системах с максимальным рабочим давлением и температурным диапазоном, приведенными в разделе 3 «Технические параметры»

6.2. Подготовка изделия к использованию.

После вскрытия упаковки необходимо проверить комплектность изделия и убедиться в правильности выбора и поставки оборудования. Процедура осуществляется с использованием Технического описания (каталога), Паспорта или Руководства по эксплуатации для данной продукции.

Во избежание несчастных случаев необходимо при монтаже и эксплуатации соблюдать общие требования безопасности по ГОСТ 12.2.063-2015.

К обслуживанию клапанов допускается персонал, изучивший их устройство и правила техники безопасности.

Правила выбора оборудования, монтажа, наладки и эксплуатации см. в инструкции и техническом описании (каталоге).

6.3. Использование изделия

Клапаны REG могут использоваться при любой степени открытия клапан, в том числе и полностью закрытом.

6.4 Перечень возможных отказов

Перечень некритических отказов:

- появление постороннего шума при эксплуатации клапана;
- появление протечек в местах соединения деталей;

Перечень критических отказов:

- деформация компонентов клапана, приводящая к неработоспособности;
- появления протечек через оболочку клапана;

Установлены следующие критерии предельных состояний:

- появление протечек среды при закрытом положении клапана;
- нарушение герметичности материалов или мест соединения деталей, работающих под давлением;
- разрушение компонентов клапана.

Оценка соблюдения требований надёжности проводится ООО «Данфосс» в ходе анализа рекламаций, получаемых от клиентов.

При необходимости в результате анализа внедряются соответствующие корректирующие мероприятия, направленные на исключение текущих и предотвращение появления новых отказов в будущем.

Существует возможность заказа дополнительных запасных частей и принадлежностей. Допускается использование только оригинальных запасных частей и принадлежностей, произведённых концерном «Данфосс».

7. Техническое обслуживание

7.1 Общие указания

Не допускается разборка и демонтаж клапана при наличии давления в системе.

Во избежание несчастных случаев необходимо при монтаже и эксплуатации соблюдать общие требования безопасности по ПБ 09-595-03, ПБ 09-592-03, ГОСТ 12.2.063-2015.

Во время эксплуатации следует производить периодические осмотры и технические освидетельствования в сроки, установленные правилами и нормами организации, эксплуатирующей эти клапаны.

К обслуживанию клапанов типа допускается персонал, изучивший его устройство и правила техники безопасности.

Планирование осмотра и обслуживания.

Частота осмотра и профилактического обслуживания варьируется от системы к системе. Однако опыт показывает, что влияние условий и технические характеристики системы наилучшим образом подходят для определения интервалов обслуживания.

Таковыми являются:

- три месяца после запуска системы;
- до запуска системы, которая не работала шесть месяцев и более;
- до запуска системы, в которой была произведена замена оборудования, вышедшего из строя.

Периодический осмотр определяется в соответствии с параметрами установки.

7.2 Техническое обслуживание

Замена сальника.

Не рекомендуется проводить замену сальника при наличии давления в клапане. Однако при соблюдении мер предосторожностей и выполнении следующих шагов, замену сальника можно выполнить при наличии давления в клапане:

- Для начала необходимо вывернуть шток запорного органа до полного открытия клапана (рис. 4d).
- В некоторых случаях за сальником может возникнуть избыточное давление. Для выравнивания (сброса) давления необходимо закрепить шток запорного органа (маховик) в неподвижном состоянии и медленно откручивать сальниковое уплотнение при помощи ключа (рис. 5a)
- После сброса давления можно снять сальник (рис. 5b).

Затяните сальник при помощи динамометрического ключа до значений, указанных в таблице (рис. 5g).

Разбор клапана

Запрещается демонтировать крышку клапана, находящегося под давлением.

После разбора клапана необходимо убедиться, что уплотнение (рис. 5с, поз. А) не повреждена. Если уплотнение (поз. А) подвергалось воздействию воздуха и других хладагентов более 6 месяцев, то его необходимо заменить.

На шпинделе (штоке) отсутствуют царапины или следы ударов. В случае если тефлоновое уплотнение на конусе было повреждено, необходимо заменить весь конус. Для замены конуса (DN 15-40) выверните соединительное устройство (рис. 5е, поз. А)

Замена конуса.

При помощи торцевого ключа (многогранника) выверните винт с торца конуса (рис. 5d, поз. В).

Торцевой ключ включен в комплекте с запасных частей (комплект для капитального ремонта):

Типоразмер клапана	Тип торцевого ключа	Количество шариков качения
SVA-S/L 15-25	2,0 мм.	10 шт.
SVA-S/L 25-40	2,0 мм.	14 шт.
SVA-S/L 50-65	2,5 мм.	14 шт.

Для удаления шариков качения необходимо сжать дисковую пружину (рис. 5d, поз. D) и вынуть их (рис. 5d, поз. С). После этого можно будет снять конус со шпинделя.

После замены конуса необходимо установить дисковую пружину (рис. 5d, поз. D) между шпинделем и конусом, сжать её и заменить шарики качения (рис. 5d, поз. С). Вкрутить винт с торца конуса (рис. 5d, поз. В), используя вал-втулочный фиксатор высокой прочности *Loctite № 648* для надежного его закрепления.

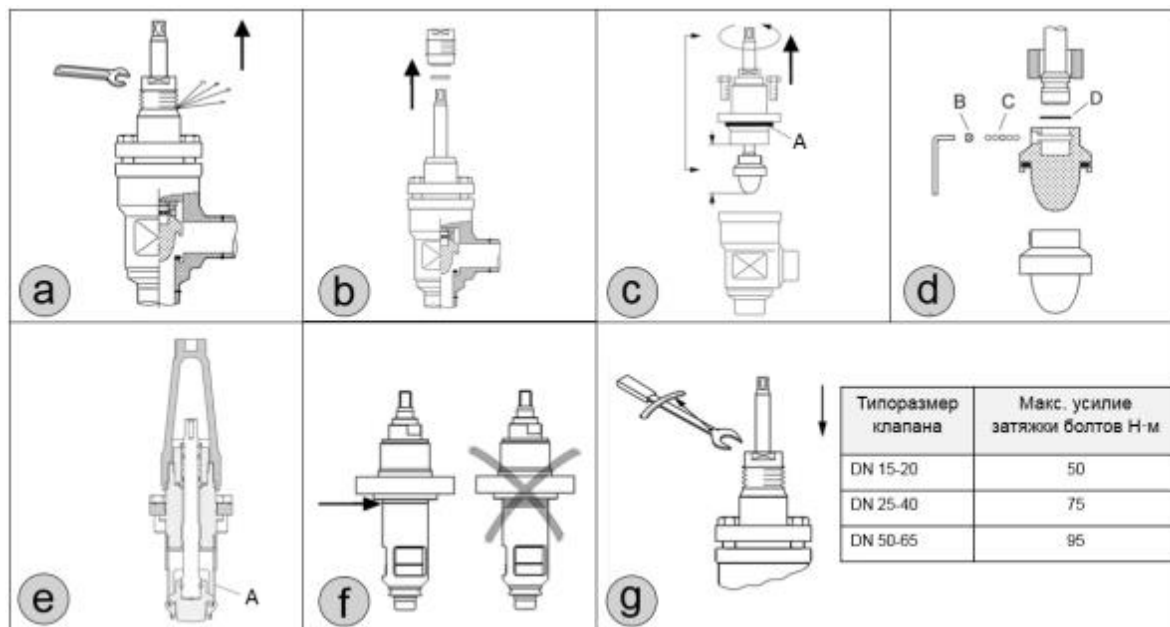


Рис. 5 Техническое обслуживание

Сборка

Перед сборкой клапана удалите из корпуса и труб окалину и грязь. Убедитесь, что уплотнительные кольца не повреждены. Если поверхность уплотнений оказалась повреждённой или замятой, их необходимо заменить. Перед тем как установить функциональный модуль клапана в корпус, необходимо убедиться, чтобы конус был до конца вкручен в крышку (рис. 4с, 5f).

Затяжка

Болты необходимо затягивать крест-накрест динамометрическим ключом с усилием затяжки, указанным в таблице на рисунке 4 е - соответствующему типоразмеру клапана. Не рекомендуется превышать максимальные значения усилия затяжки, приведенные в таблице!

8. Текущий ремонт

8.1 Общие сведения

При осуществлении ремонтных работ данного оборудования необходимо строго соблюдать правила техники безопасности, выполнять рекомендации, приведенные в данной инструкции, а также руководящих документах, упомянутых выше.

Необходимо использовать только оригинальные запасные части и дополнительные принадлежности, производимые компанией "Данфосс".

К обслуживанию клапанов допускается персонал, изучивший их устройство и правила техники безопасности.

После проведения ремонтных работ рекомендуется заменить комплект уплотнений.

Сборку изделия осуществлять согласно рекомендациям, приведенным в инструкции.

За подробной информацией о ремонте обращайтесь в сервисный отдел ООО «Данфосс».

8.2 Меры безопасности

Не допускается разборка клапана при наличии давления в системе.

Во избежание несчастных случаев при ремонте и эксплуатации необходимо соблюдать общие требования безопасности по ГОСТ 12.2.063-2015.

Клапаны должны использоваться строго по назначению в соответствии с указанием в технической документации.

После проведения ремонтных работ следует производить периодические осмотры, установленные правилами и нормами организации эксплуатирующей трубопровод.

9. Транспортирование и хранение

Транспортирование и хранение клапанов типа REG осуществляется в соответствии с требованиями ГОСТ Р 5761-2005 (п.10). Фирма «Данфосс» поставляет клапаны в упакованном виде. Кроме того, все клапаны обеспечиваются защитными крышками. Эти крышки должны оставаться на клапанах до тех пор, пока они не будут установлены в систему.

Хранение изделия в упаковке предприятия – изготовителя по группе 6 (ОЖ2), запасных частей – по группе 3 (ЖЗ), запасных частей, имеющих в составе резинотехнические изделия – по группе 1 (Л) ГОСТ 15150, с обязательным соблюдением п.6.2 ГОСТ ISO 2230.

10. Утилизация

Утилизация изделия производится в соответствии с установленным на предприятии порядком (переплавка, захоронение, перепродажа), составленным в соответствии с Законами РФ № 96-ФЗ «Об охране атмосферного воздуха», № 89-ФЗ «Об отходах производства и потребления», № 52-ФЗ «О санитарно-эпидемиологическом благополучии населения», а также другими российскими и региональными нормами, актами, правилами, распоряжениями и т.д., принятыми во исполнение указанных законов.

11. Комплектность

В комплект поставки входят:

- клапан Модификация REG-SA 40 D ANG
- упаковка;
- инструкция по инсталляции;
- паспорт (предоставляется по запросу в электронной форме);
- руководство по эксплуатации (предоставляется по запросу в электронной форме);

12. Список комплектующих и запасных частей

Кодовые номера для заказа комплектов запасных частей

Тип клапана	Типоразмер, DN	Ревизионный комплект	Ремонтный комплект	Комплект для капитального ремонта
REG/SA, SB	10	148B6050	148B6060	148B6174
REG/SA, SB	15-20	148B6051	148B6061	148B6175
REG/SA, SB	25-40	148B6052	148B6062	148B6176
REG/SA, SB	50	148B6053	148B6063	148B6177
REG/SA, SB	65	148B6054	148B6064	148B6178

Ревизионные комплекты:

Содержит все прокладки, уплотнительные кольца и алюминиевые кольца для одного типоразмера клапана.

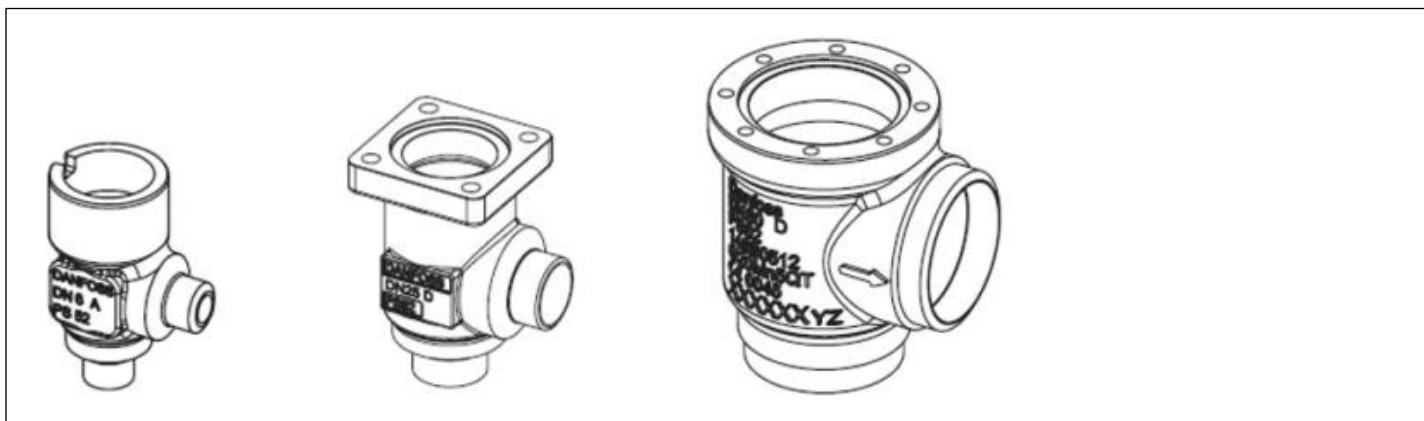
Ремонтные комплекты:

Содержит все прокладки, кольцевые уплотнения и алюминиевые кольца для клапана указанного типа и размера, а также, где необходимо, сальник в сборе.

Комплекты для капитального ремонта:

Содержит все прокладки, кольцевые уплотнения и алюминиевые кольца для клапана указанного типа и размера, а также, где необходимо, сальник в сборе и детали, которые могут быть изношены или повреждены.

Кодовые номера для заказа углового корпуса SVL




Типоразмер, DN		DIN	ANSI	GOST	SOC	FPT
10	3/8"	148B5122	148B5124	148B5134		
15	1/2"	148B5252	148B5254	148B5391	148B5256	148B5258
20	3/4"	148B5352	148B5354	148B5393	148B5356	148B5358
25	1"	148B5452	148B5454	148B5498	148B5456	148B5458
32	1 1/4"	148B5576	148B5578	148B5593	148B5580	148B5582
40	1 1/2"	148B5652	148B5654	148B5681	148B5656	
50	2"	148B5741	148B5743	148B5759	148B5745	
65	2 1/2"	148B5816	148B5818		148B5816	

Кодовые номера для заказа прямого корпуса SVL

Типоразмер, DN		DIN	ANSI	GOST	SOC	FPT
10	3/8"	148B5123	148B5125	148B5135		
15	1/2"	148B5253	148B5255	148B5392	148B5257	148B5259
20	3/4"	148B5353	148B5355	148B5394	148B5357	148B5359
25	1"	148B5453	148B5455	148B5499	148B5457	148B5459
32	1 1/4"	148B5577	148B5579	148B5594	148B5581	148B5583
40	1 1/2"	148B5653	148B5655	148B5682	148B5657	
50	2"	148B5742	148B5744	148B5760	148B5746	
65	2 1/2"	148B5817	148B5819		148B5817	



Кодовые номера для заказа верхней части REG

				
Типоразмер, DN	REG-SA	REG-SB	REG-LA	REG-LB
10	148B5112	148B5113		
15-20	148B5280	148B5281	148B6401	148B6402
25-40	148B5480	148B5481	148B6403	148B6404
50		148B5734		
65		148B5824		

Кодовые номера для заказа дополнительных принадлежностей

	Колпачок с прокладкой (красного цвета)	Маховик с гайкой и шайбой	Смазка для сальника
Типоразмер, DN			
10	148B4074	148B4073	148H3445
15-20	148B4075	148B4060	148H3445
25-40	148B4076	148B4062	148H3445
50	148B4076	148B4064	148H3445
65	148B4076	148B4064	148H3445

Кодовые номера для заказа инструмента для обслуживания и проведения пусконаладочных работ

Описание	Кодовый номер	
	Ключ-трещотка 5-6 мм. для регулирования запорного органа REG DN 10	148B6574
	Ключ-трещотка 7-14 мм. для регулирования запорного органа REG DN 15-65	148B6573