



## **РУКОВОДСТВО ПО ЭКСПЛУАТАЦИИ**

Клапан регулирующий седельный, Тип VFG, Модификация VFG 33

**Код материала: 065B2605**

- 1. Сведения об изделии**
- 2. Назначение изделия**
- 3. Описание и работа**
- 4. Указания по монтажу и наладке**
- 5. Использование по назначению**
- 6. Техническое обслуживание**
- 7. Текущий ремонт**
- 8. Транспортирование и хранение**
- 9. Утилизация**
- 10. Комплектность**
- 11. Список комплектующих и запасных частей**



**Дата редакции: 24.01.2022**

## 1. Сведения об изделии

### 1.1. Наименование и тип

Клапан регулирующий типа VFG модификации VFG33.

### 1.2. Изготовитель

Фирма: “Danfoss A/S”, Nordborgvej 81, 6430 Nordborg, Дания.

### 1.3. Продавец

ООО “Данфосс“, 143581, Российская Федерация, Московская область, город Истра, деревня Лешково, д. 217, тел. +7 (495) 792-57-57.

### 1.4. Дата изготовления.

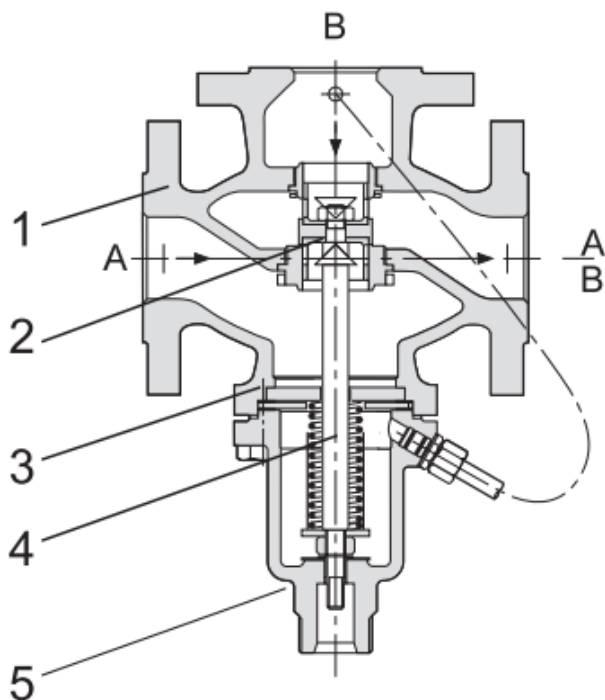
Дата изготовления указана на шильдике в формате нн/гг.

## 2. Назначение изделия

Клапан трехходовой регулирующий типа VFG - седельный, возвратно-поступательного типа предназначен для регулирования потока среды проходящего через него. Применяется в системах тепло- и холодоснабжения зданий.

## 3. Описание и работа

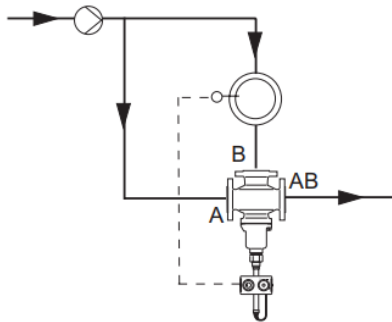
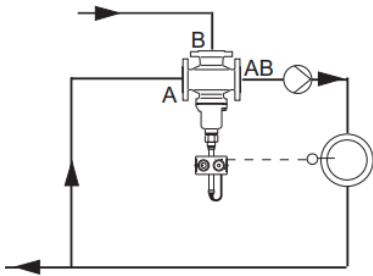
### 3.1. Устройство и принцип действия изделия



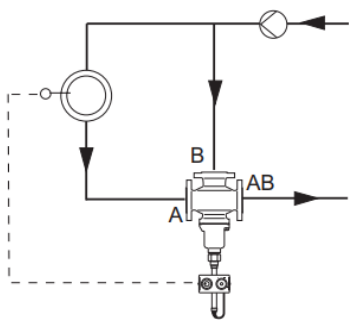
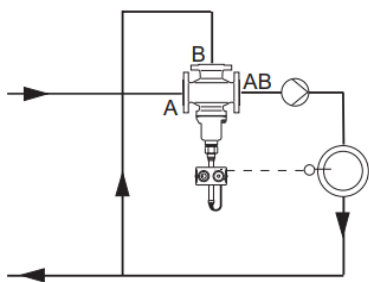
- 1 — корпус клапана;
- 2 — седло клапана;
- 3 — сильфон;
- 4 — золотник;
- 5 — крышка.

Клапан регулирующий VFG 33 трехходовой, проходной, нормально открытый, разгружен по давлению. Закрывается клапан под воздействием привода, а открывается с помощью пружины.

Пример установки для систем теплоснабжения:



Пример для установки в системе холодоснабжения:



### 3.2. Маркировка и упаковка

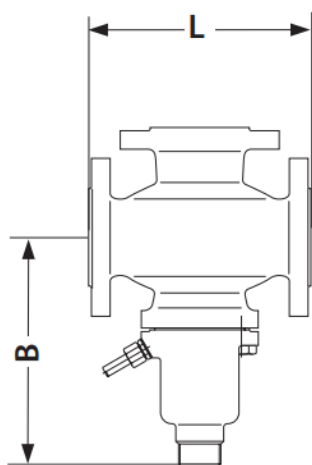
На металлическом шильдике на клапане указана следующая информация: кодовый номер, дата производства, типа клапана, DN, PN, Kvs, Tmax.

### 3.3. Технические характеристики

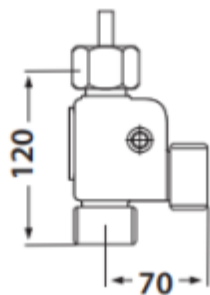
Номинальный диаметр (DN), мм	125
Номинальное давление (PN), бар	16
Максимально допустимый перепад давлений, бар	С термостатом AFT и электроприводами AME 655, 658SU(SD): 10 бар

Пропускная способность Kvs, м³/ч	160
Рабочая среда	Вода или 30% водный раствор гликоля
Температура рабочей среды, °С	2–150 °С с ZF4 - до 350°С
Герметичность затвора (объем протечки / класс герметичности)	0,05%Kvs
Климатическое исполнение	Категория 3 по ГОСТ 15150-69
Тип присоединения к трубопроводу	фланцы по EN 1092-2
Вид привода или регулирующего блока	С термостатом AFT и электроприводами AME 655, 658SU(SD) через специальный адаптер
Масса, кг, не более	93
Запорный элемент (шар, диск, золотник)	Нержавеющая сталь, мат. № 1.4404
Седло	Нержавеющая сталь, мат. № 1.4021
Уплотнение	нет уплотнения по штоку
Корпус	Высокопрочный чугун EN-GJS-400 (GGG - 40.3)
Шток	Сталь

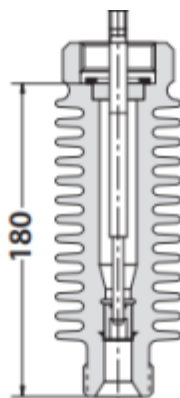
#### Габаритные и присоединительные размеры



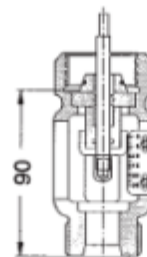
VFG 33  
DN = 25–125 мм



Соединительная  
деталь KF2



Удлинитель штока  
клапана ZF 4



Удлинитель штока  
клапана ZF 6

#### Дополнительные технические характеристики

В, мм	380
L, мм	400

#### 4. Указания по монтажу и наладке

##### 4.1. Общие указания

Для предупреждения травматизма персонала и повреждения оборудования необходимо соблюдать требования инструкции производителя на установленное оборудование, а также инструкции по эксплуатации системы.

##### 4.2. Меры безопасности

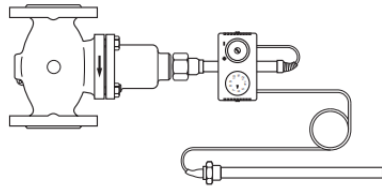
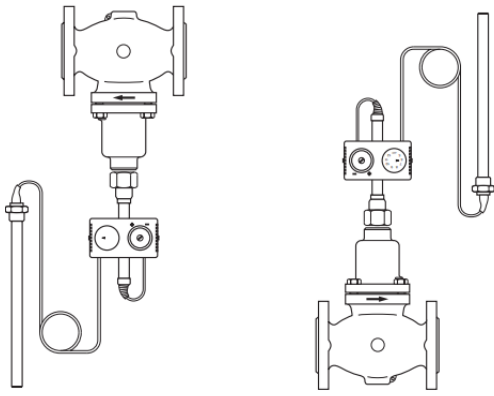
Монтаж, наладку и техническое обслуживание клапана регулирующего VFG33 должен выполнять только квалифицированный персонал, имеющий допуск к работам такого рода, строго в соответствии с прилагаемой инструкцией.

##### 4.3. Подготовка к монтажу

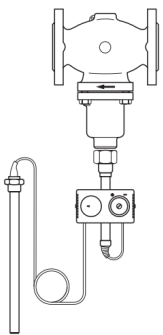
Необходимо достать изделие из коробки. Осмотреть на наличие дефектов. Снять заглушки (если они есть) с фланцев клапана.

##### 4.4. Монтаж и демонтаж

Клапаны регуляторы VFG33 Ду = 25–80 мм с температурой перемещаемой среды до 120 °С могут быть установлены в любом положении.



Клапаны регуляторы VFG33 Ду = 100–125 мм или клапанами регуляторы VFG33 любого диаметра при температуре перемещаемой среды свыше 120 °С должны быть установлены на горизонтальных трубопроводах регулирующим блоком вниз.



#### 4.5. Наладка и испытания

Не требуется

#### 4.6. Пуск (опробование)

Перед пуском необходимо проверить правильность установки клапана регулятора VFG33 и привода: Стрелка на клапане должна совпадать по направлению с движением теплоносителя.

Монтажное положение управляющего элемента должно соответствовать допустимым монтажным положениям.

### 5. Использование по назначению

#### 5.1 Эксплуатационные ограничения

Для предупреждения травматизма персонала и повреждения оборудования необходимо соблюдать требования инструкции производителя на установленное оборудование, а также инструкции по эксплуатации системы.

Качество сетевой воды должно удовлетворять техническим требованиям, п.4.8.40 ПТЭ (Правила технической эксплуатации электрических станций и сетей российской Федерации).

#### 5.2 Подготовка изделия к использованию

Клапан регулирующий VFG 33 может быть установлен: DN 15-80  $T_{max} \leq 120$  °С любое монтажное положение; DN 15-80  $T_{max} > 120$  °С; DN 100-250 только горизонтально, управляющий блок снизу.

### 6. Техническое обслуживание

Промывка системы / клапана 1 раз в год.

Плановый осмотр клапана с приводом:

- работа до года - 1 раз в 2 месяца;

- более года 1 - раз в 1 месяц.

Включая проверку работоспособности клапана с приводом в режиме ручного управления, если ручное управление предусмотрено.

В межотопительный сезон обязательное открытие-закрытие клапана 1 раз в месяц вручную либо средствами автоматики.

## 7. Текущий ремонт

За подробной информацией о ремонте обращайтесь в сервисный отдел ООО «Данфосс», тел. + 7 (495) 792-57-57.

## 8. Транспортирование и хранение

Транспортирование и хранение клапана регулятора VFG33 должны осуществляться в соответствии с требованиями ГОСТ 15150-69 (3-е климатическое исполнение).

## 9. Утилизация

Утилизация изделия производится в соответствии с установленным на предприятии порядком (переплавка, захоронение, перепродажа), составленным в соответствии с Законами РФ № 96-ФЗ «Об охране атмосферного воздуха», № 89-ФЗ «Об отходах производства и потребления», № 52-ФЗ «О санитарно-эпидемиологическом благополучии населения», а также другими российскими и региональными нормами, актами, правилами, распоряжениями и пр., принятыми во исполнение указанных законов.


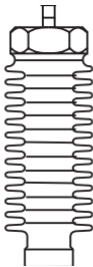
## 10. Комплектность


В комплект поставки входит:

- клапан регулирующий VFG33;
- паспорт (предоставляется по запросу в электронной форме);
- руководство по эксплуатации (предоставляется по запросу в электронной форме).

## 11. Список комплектующих и запасных частей

Примечание. Для комбинации клапанов с термоэлементами AFT при давлении перемещаемой среды более 14 бар следует использовать удлинитель штока ZF4, ZF6 или соединительную деталь KF 2.

Наименование	Кодовый номер	Эскиз	Описание
Соединительная деталь KF2	003G1440		В комбинации с термоэлементами и клапанами DN = 15–125 мм (для температур до 200 °С)
Удлинитель штока клапана ZF4	003G1394		Только для клапанов DN = 15–125 мм (при температуре свыше 200 °С)

<p>Удлинитель штока клапана ZF6 с индикатором положения</p>	<p>003G1393</p>		<p>Только для клапанов DN = 15–125 мм (при температуре до 200 °С)</p>
---	-----------------	--	---