

1. Сведения об изделии

1.1. Наименование и тип

Реле давления типа RT.

1.2. Изготовитель

Фирма: "Danfoss A/S", Nordborgvej 81, 6430 Nordborg, Дания.

1.3. Продавец

ООО "Данфосс", 143581, Российская Федерация, Московская область, город Истра, деревня Лешково, д. 217, тел. +7 (495) 792-57-57.

1.4. Дата изготовления

Дата изготовления указывается на корпусе изделия в формате АВхху, где хх - цифры, обозначающие неделю, у – год выпуска.

Например, АВ125: 12 неделя 2015 года.

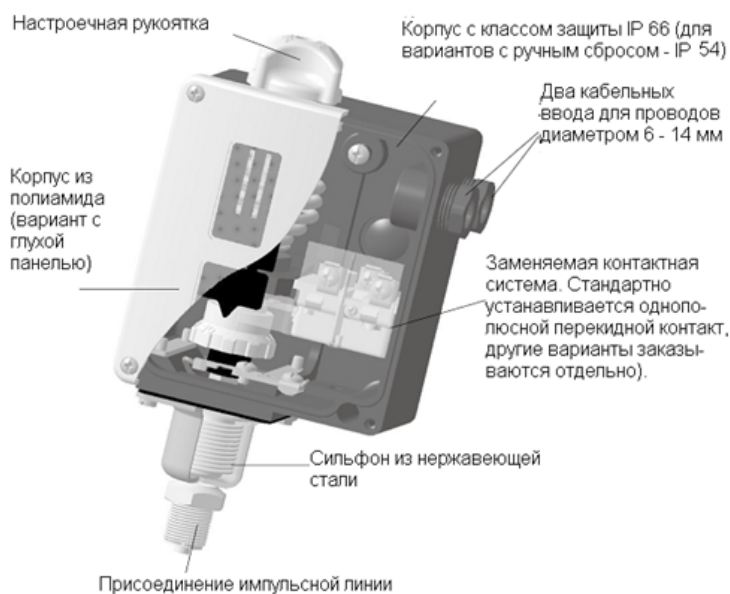
2. Назначение изделия

Реле давления типа RT (далее – RT) предназначено для регулирования и аварийной сигнализации в промышленности и морском секторе.



3. Описание и работа

3.1. Устройство изделия



Реле давления с ручным сбросом на максимум:

Когда давление в системе увеличится до установленной на шкале значения (уставки), то контакты 1-4 замкнутся, а контакты 1-2 разомкнутся (Рис.3.1. позиция I).

При снижении давления от значения, установленного на шкале уставки, минус дифференциал контакты 1-4 размыкаются и замыкаются контакты 1-2 (Рис.3.1. позиция II).

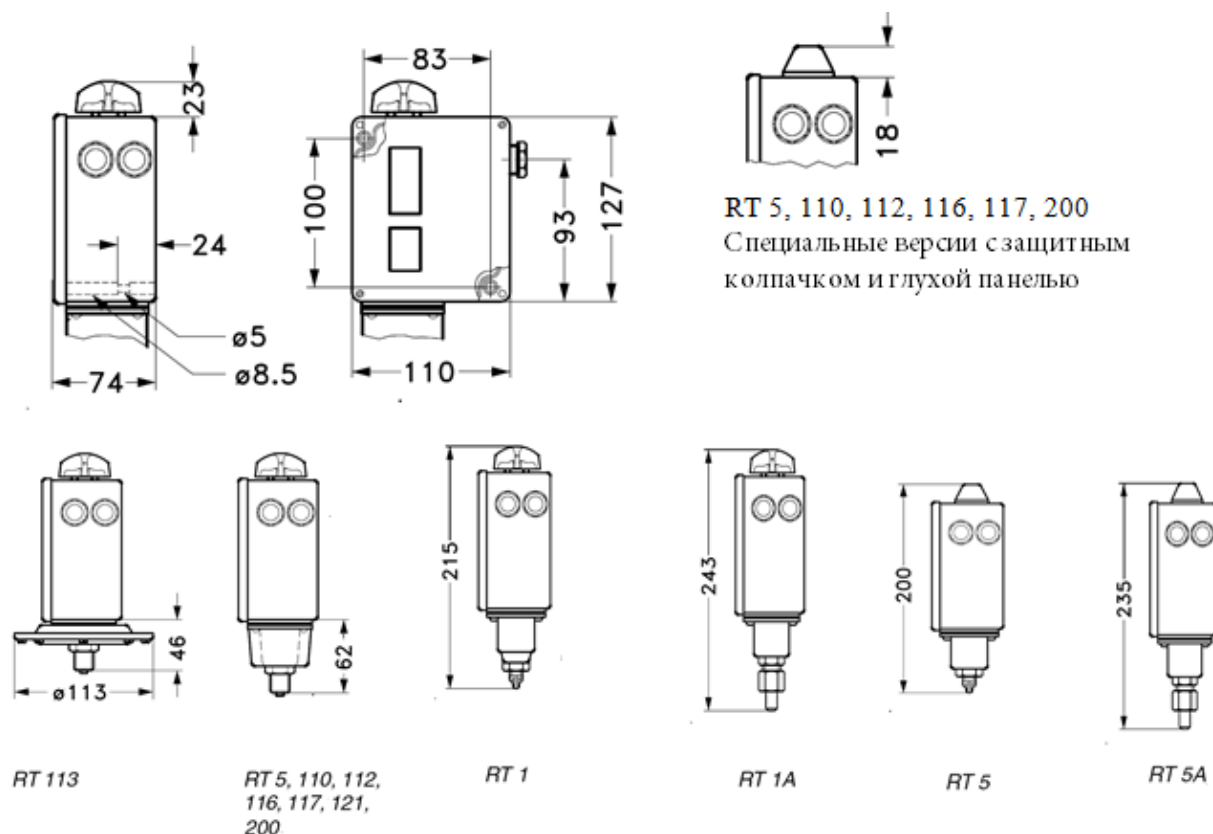
После снижения давления, для возврата контактов в первоначальное положение (1-2 замкнуты) необходимо осуществить ручной сброс.

Максимальная допустимая электрическая нагрузка на контактную группу	AC1=10 А, 400 В; AC15=3 А, 400 В; AC3=4 А, 400 В; DC13=12 Вт, 220 В
Кабельный ввод	2xPg 13.5
Класс защиты	IP54
Назначение	Реле давления

Дополнительные технические характеристики

Масса нетто, кг	0,86
-----------------	------

Габаритные и присоединительные размеры:



4. Указания по монтажу и наладке

4.1. Общие указания

RT должно использоваться строго по назначению в соответствии с указанием в технической документации. К обслуживанию RT допускается персонал, изучивший их устройство и правила техники безопасности.

4.2. Меры безопасности

4.2.1. При эксплуатации RT необходимо соблюдать «Правила технической эксплуатации электроустановок потребителей» (утверждены Министерством энергетики РФ) и «Правила по охране труда при эксплуатации электроустановок» для установок напряжением до 1000В (утверждены Минтруда РФ).

4.2.2. RT должно обслуживаться персоналом, имеющим квалификационную группу по технике безопасности не ниже III в соответствии с «Правилами по охране труда при эксплуатации электроустановок».

4.2.3. Замену, присоединение и отсоединение RT от магистралей, подводящих измеряемую среду, следует производить при отсутствии давления в системе.

4.3. Подготовка к монтажу

Необходимо достать реле давления из упаковочной коробки, осмотреть его на наличие повреждений. Убедитесь в наличии всех необходимых комплектующих, деталей и инструментов до начала монтажа.

4.3. Монтаж и демонтаж

4.4.1. Монтаж RT в импульсную линию можно осуществлять при вертикальном и горизонтальном

положениях штуцера. Не рекомендуется устанавливать реле давления в положении, при котором корпус реле находится внизу, а штуцер вверх, т.к. это может привести к попаданию влаги в корпус реле и засорению сиффона.

4.4.2. Необходимо предпринимать меры по демпфированию сильных пульсаций. Как правило, достаточно применения демпфирующей трубки или водонаполненной петли. Водонаполненная петля также позволяет защитить РТ от повреждения в том случае, если температура рабочей среды может превышать предельно допустимую.

4.4.3. Не допускается присоединение импульсной трубки с помощью одного гаечного ключа.

4.4.4. Если реле давления подвержено вибрации, то рекомендуется устанавливать его присоединительным штуцером для кабеля вниз (рис.4.1).

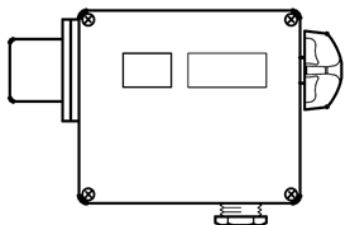


Рис.4.1.

4.4.5. Реле, оснащенные выключателями код для заказа 017-018166, устанавливаются настроечной рукояткой вверх.

4.5. Наладка и испытания

Не требуются.

4.6. Пуск (опробование)

Не требуется.

4.7. Регулирование

Регулируемое значение устанавливается при помощи рукоятки настройки 5. Установленное значение можно наблюдать по шкале 9 индикатора (рис.4.2).

В реле с постоянным дифференциалом необходимая настройка произведена. В версиях, где возможна установка дифференциала, настройка осуществляется поворотом диска 19. Величину дифференциала можно определить по диаграмме (рис.4.3). Слишком маленький дифференциал увеличит число срабатываний регулятора в промежуток времени. В тоже время большой дифференциал даст большие колебания давления в системе.

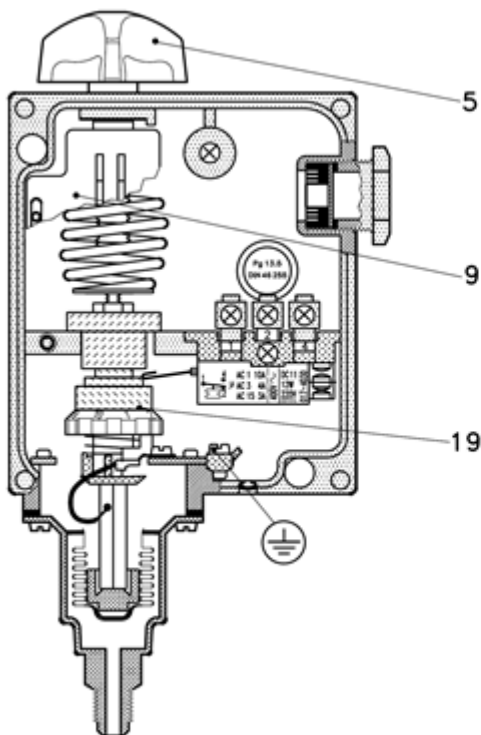


Рис.4.2.

	1	2	3	4	5	6	7	8	9	10	
RT 1 RT 1A (017-5001)	0,5	0,7	0,9	1,1	1,3	1,5	1,5				bar
RT 1A (017-5007)	1,3	1,5	1,7	1,9	2,1	2,3	2,4				bar
RT 5 RT 5A	1,2	1,6	2,0	2,4	2,8	3,2	3,6	4,0			bar
RT 31W (017-5267)	0,3	0,4	0,5	0,6	0,7	0,8	0,9	1,0			bar
RT 32W (017-5247)	0,8	1,2	1,6	2,0	2,4	2,8	3,0				bar
RT 110	0,08	0,11	0,14	0,17	0,20	0,23	0,25				bar
RT 112	0,07	0,085	0,10	0,115	0,13	0,145	0,16				bar
RT 113	0,01	0,02	0,03	0,04	0,05						bar
RT 116	0,3	0,5	0,7	0,9	1,1	1,3					bar
RT 117	1,0	1,5	2,0	2,5	3,0	3,5	4,0				bar
RT 121	0,09	0,15	0,2	0,25	0,3	0,35	0,4				bar
RT 200	0,25	0,4	0,6	0,8	1,0	1,2					bar
	Min.	1	2	3	4	5	6	7	8	9	Max.

Рис.4.3.

4.8. Комплексная проверка

Реле давления с ручным сбросом на максимум:

- подключите прибор к трубопроводу
- создайте требуемое давление в импульсной линии (необходимо наличие манометра на трубопроводе).
- при достижении установленного давления (шкала range) замыкаются контакты 1 и 4. Зафиксируйте

показания манометра при срабатывании реле давления. Если полученный результат неприемлем, то повторите процедуру настройки уставки, а затем - процедуру проверки.

- плавно понизьте давление в системе.

- при понижении давления ниже значения, равному установленному значению на шкале range минус значение дифференциала, заданного на шкале diff, должны замкнуться контакты 1 и 2. Зафиксируйте показания манометра при срабатывании реле давления. Если полученный результат неприемлем, то повторите процедуру настройки дифференциала, а затем и процедуру проверки.

Реле давления с ручным сбросом на минимум и модификации с автоматическим сбросом:

- подключите прибор к трубопроводу

- создайте требуемое давление в импульсной линии (необходимо наличие манометра на трубопроводе).

- при достижении установленного давления (шкала range) замыкаются контакты 1 и 2. Зафиксируйте показания манометра при срабатывании реле давления. Если полученный результат неприемлем, то повторите процедуру настройки уставки, а затем - процедуру проверки.

- плавно повысьте давление в системе.

- при повышении давления выше значения, равному установленному значению на шкале range плюс значение дифференциала, заданного на шкале diff, должны замкнуться контакты 1 и 4. Зафиксируйте показания манометра при срабатывании реле давления. Если полученный результат неприемлем, то повторите процедуру настройки дифференциала, а затем и процедуру проверки.

4.9. Обкатка

Не требуется.

5. Использование по назначению

5.1. Эксплуатационные ограничения

Несоблюдение параметров рабочей среды, указанных в технических характеристиках, может привести к выходу изделия из строя или нарушению требований безопасности.

5.2. Подготовка изделия к использованию

Перед использованием необходимо провести визуальный осмотр изделия на наличие видимых дефектов.

5.3. Использование изделия

При выборе реле давления необходимо учитывать совместимость рабочей среды и материалов реле, контактирующих с ней.

RT снабжено однополюсным выключателем, который замыкает или размыкает электрическую цепь при изменении давления в системе по сравнению с заданным значением. Проверка работоспособности RT осуществляется согласно пункту 4.8.

6. Техническое обслуживание

6.1. Техническое обслуживание RT сводится к соблюдению правил эксплуатации, хранения и транспортирования, изложенных в данном руководстве по эксплуатации, и профилактическим осмотрам.

6.2. Профилактические осмотры проводятся в порядке, установленном на объектах эксплуатации RT, но не реже двух раз в год и включают:

- внешний осмотр;

- проверку функционирования.

Эксплуатация RT с повреждениями и неисправностями запрещается.

7. Текущий ремонт

За подробной информацией о ремонте обращайтесь в сервисный отдел ООО «Данфосс».

8. Транспортирование и хранение

RT транспортируется всеми видами транспорта в крытых транспортных средствах. Крепление тары в транспортных средствах должно производиться согласно правилам, действующим на соответствующих видах транспорта.

Условия транспортирования RT должны соответствовать условиям 5 по ГОСТ 15150-69 с соблюдением мер защиты от ударов и вибраций. Транспортировку RT необходимо осуществлять в соответствии с требованиями ГОСТ 23216-78, ГОСТ Р 51908-2002.

Условия хранения RT в транспортной таре на складе изготовителя и потребителя должны соответствовать условиям I по ГОСТ 15150-69. В воздухе не должны присутствовать агрессивные примеси.

Расположение RT в хранилищах должно обеспечивать свободный доступ к ним.

RT следует хранить на стеллажах. Расстояние между стенами, полом хранилища и RT должно быть не менее 100 мм.

9. Утилизация

Утилизация изделия производится в соответствии с установленным на предприятии порядком (переплавка, захоронение, перепродажа), составленным в соответствии с Законами РФ № 96-ФЗ «Об

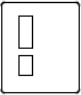




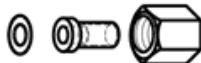


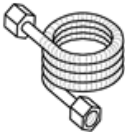
охране атмосферного воздуха”, № 89-ФЗ “Об отходах производства и потребления”, № 52-ФЗ “О санитарно-эпидемиологическом благополучии населения”, а также другими российскими и региональными нормами, актами, правилами, распоряжениями и пр., принятыми во исполнение указанных законов.

10. Комплектность

В комплект поставки входит:

- реле давления типа RT;
- упаковочная коробка;
- паспорт;
- инструкция.

11. Список комплектующих и запасных частей

Название	Код для заказа	Фото	Описание
Крышка корпуса	017-436166		С окошком
Крышка корпуса	017-436266		Без окошка
Ручка настройки	017-436366		Используется для настройки реле
Защитный колпачок	017-436066		Устанавливается вместо ручки настройки, во избежание изменения параметров настройки
Монтажная лента	017-420466		Для реле давления с демпферной катушкой. Длина ленты 392 мм.
Присоединительный ниппель	17-436866		Резьба G 3/8, ниппель и алюминиевая шайба (10 мм длина, 6,5 мм диаметр) под приварку или пайку для стальных и медных трубок
Переходник	017-421966		Резьба G 1/2 А внешняя x G 3/8 внутренняя
Капиллярная трубка	060-104766		Медная трубка длиной 1,5 м с соединением G 3/8 и шайбами
Армированная капиллярная трубка	060-333366		Медная армированная трубка длиной 1,5 м с соединением G 3/8 и шайбами