



РУКОВОДСТВО ПО ЭКСПЛУАТАЦИИ

Реле давления, Тип ВСР Модификация 4

Код материала: 017В0014

1. Сведения об изделии
2. Назначение изделия
3. Описание и работа
4. Указания по монтажу и наладке
5. Использование по назначению
6. Техническое обслуживание
7. Текущий ремонт
8. Транспортирование и хранение
9. Утилизация
10. Комплектность
11. Список комплектующих и запасных частей



Дата редакции: 20.05.2021

1. Сведения об изделии

1.1. Наименование и тип

Реле давления типа ВСР.

1.2. Изготовитель

Фирма: “Danfoss A/S”, Nordborgvej 81, 6430 Nordborg, Дания.

1.3. Продавец

ООО “Данфосс“, 143581, Российская Федерация, Московская область, город Истра, деревня Лешково, д. 217, тел. +7 (495) 792-57-57.

1.4. Дата изготовления

Дата изготовления указывается на корпусе изделия в виде четырехзначного числа в формате ХХУУ, где ХХ обозначают неделю, УУ – год выпуска.

2. Назначение изделия

Реле давления типа ВСР (далее – ВСР) предназначено для применения в системах автоматизации, технологических защит и блокировок паровых и водогрейных котлов.



3. Описание и работа

3.1. Устройство изделия

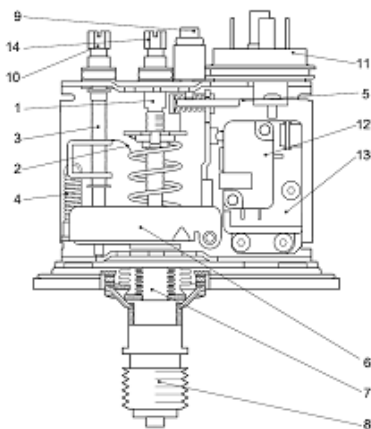


Рис.3.1.

1. главный шпindelь
2. главная пружина
3. шпindelь дифференциала
4. пружина дифференциала
5. пружина ручного сброса
6. приводной рычаг
7. сильфон
8. присоединительный штуцер
9. кнопка ручного сброса
10. винт настройки дифференциала

11. электрический разъем
12. микропереключатель
13. кронштейн микропереключателя
14. винт настройки основной уставки

Реле давления с функцией ручного сброса на максимум и функцией автоматического сброса:

Когда давление в системе увеличится до установленного на шкале значения, то контакты 1-3 замкнутся, а контакты 1-2 разомкнутся (рис.3.2. позиция I).

При снижении давления от значения, установленного на шкале настройки уставки, минус дифференциал контакты 1-3 размыкаются и замыкаются контакты 1-2 (рис.3.2. позиция II).

Для реле давления с ручным сбросом после снижения давления для возврата контактов в первоначальное положение (1-2 замкнуты) необходимо осуществить ручной сброс.

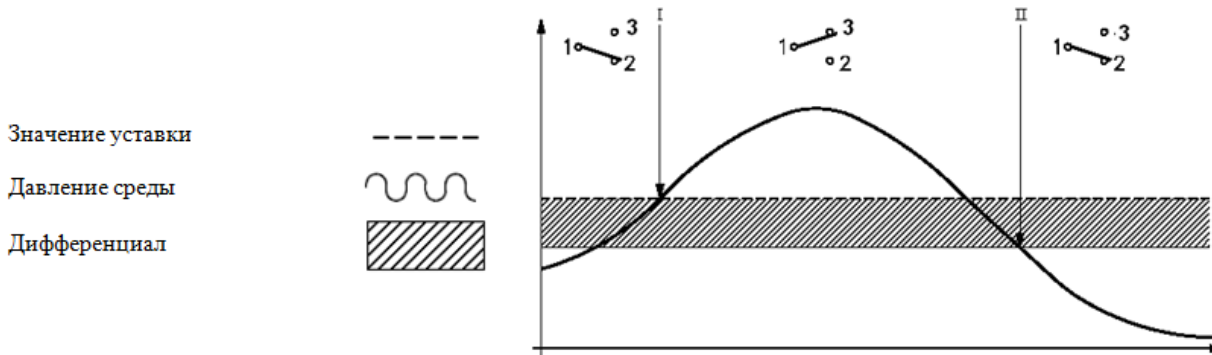


Рис.3.2.

Реле давления с функцией ручного сброса на минимум

При снижении давления до установленного значения контакты 1-2 замыкаются, а контакты 1-3 размыкаются (рис.3.3. позиция I). Контакты 1-3 замкнутся, а контакты 1-2 разомкнутся при увеличении давления выше установленного значения плюс дифференциал (рис.3.3. позиция II).

Для реле давления с ручным сбросом при падении давления (Min. reset) для возврата контактов в первоначальное положение (1-3 замкнуты) необходимо осуществить ручной сброс.

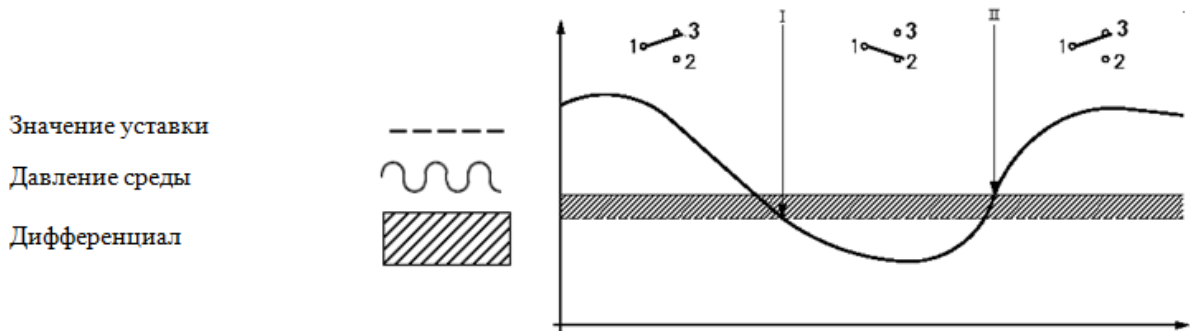


Рис.3.3.

3.2. Маркировка и упаковка

На корпусе нанесена следующая информация: товарный знак производителя, тип реле давления, код для заказа, диапазон настройки уставки, диапазон настройки дифференциала, максимальное рабочее давление, диапазон температуры окружающей среды, класс защиты, максимальная электрическая нагрузка, дата изготовления.

На упаковочной коробке расположена наклейка с указанием названия реле давления, кода для заказа, диапазона настройки уставки, диапазона настройки дифференциала, размера технологического присоединения, типа контактной группы.

3.3. Технические характеристики

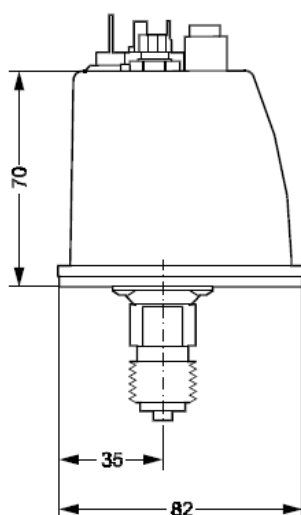
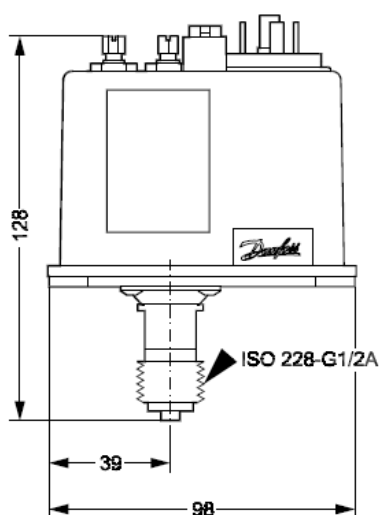
Диапазон настройки уставки, бар	1,00 - 10,00
Дифференциал, бар	1,00 - 2,50

Сброс	Автоматический
Максимальное рабочее давление РВ, бар	25,0
Максимальное испытательное давление РВ, бар	27,5
Давление разрыва, бар	37,5
Технологическое присоединение	G 1/2 внешняя
Стандарт штуцера	ISO 228-1
Температура окружающей среды, °С	-20 - 70
Сухой перекидной контакт типа	SPDT,позолоченные контакты
Максимальная допустимая электрическая нагрузка на контактную группу	AC1=6 А, 250 В; AC15=1 А, 250 В; DC13=10 Вт, 250В
Электрическое присоединение, штекер	EN 175301-803
Кабельный ввод	Pg 11
Класс защиты	IP65

Дополнительные технические характеристики

Масса нетто, кг	0,481
-----------------	-------

Габаритные и присоединительные размеры:



4. Указания по монтажу и наладке

4.1. Общие указания

ВСП должно использоваться строго по назначению в соответствии с указанием в технической документации. К обслуживанию ВСП допускается персонал, изучивший их устройство и правила техники безопасности.

4.2. Меры безопасности

4.2.1. При эксплуатации ВСП необходимо соблюдать «Правила технической эксплуатации электроустановок потребителей» (утверждены Министерством энергетики РФ) и «Правила по охране труда при эксплуатации электроустановок» для установок напряжением до 1000В (утверждены Минтруда РФ).

4.2.2. ВСП должны обслуживаться персоналом, имеющим квалификационную группу потехнике

безопасности не ниже III в соответствии с «Правилами по охране труда при эксплуатации электроустановок».

4.2.3. Замену, присоединение и отсоединение ВСП от магистралей, подводящих измеряемую среду, следует производить при отсутствии давления в системе.

4.3. Подготовка к монтажу

Необходимо достать реле давления из упаковочной коробки, осмотреть его на наличие повреждений. Убедитесь в наличии всех необходимых комплектующих, деталей и инструментов до начала монтажа.

4.4. Монтаж и демонтаж

4.4.1. Для предотвращения повреждения ВСП монтаж должен осуществляться исключительно в соответствии с инструкцией.

При установке и настройке прибора не требуется снятие крышки реле давления.

Установка штекера с электрическими присоединениями осуществляется после монтажа корпуса реле (при демонтаже вначале также снимается штекер).

ВСП всегда должно монтироваться с помощью гаечного ключа (рис.4. 1). Не допускается монтаж приложением усилия непосредственно к корпусу прибора.



Рис.4.1.

4.4.2. Необходимо предпринимать меры по демпфированию сильных пульсаций. Как правило, достаточно применение демпфирующей трубки либо водонаполненной петли (рис.4.2). Водонаполненная петля также позволяет защитить реле давления от повреждения в том случае, если температура рабочей среды может превышать предельно допустимые 120 °С. При применении реле для систем автоматики и безопасности паровых котлов также необходимо применение водонаполненной петли.

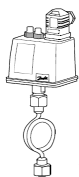


Рис.4.2.

4.4.3. В случае установки крана на импульсной линии необходимо наличие блокировки положения крана, чтобы исключить случайное перекрытие импульсной линии в процессе работы, что может привести к аварии.

Предпочтительнее вертикальная установка корпуса реле давления, что позволяет избежать попадания грязи и инородных частиц в сильфон реле.

Если существует вероятность накопления отложений в импульсной линии, то необходимо предусмотреть возможность продувки.

Для корректной работы реле давления требуется применение импульсных линий, отвечающих следующим параметрам:

а) если импульсная линия обеспечивает подвод среды только к одному прибору и ее длина при этом менее 1 м., то диаметр импульсной линии должен быть не менее 8 мм;

б) если импульсная линия обеспечивает подвод среды только к одному прибору и ее длина при этом более 1 м., то диаметр импульсной линии должен быть не менее 10 мм;

в) если импульсная линия обеспечивает подвод среды к нескольким приборам, то диаметр импульсной линии должен быть не менее 20 мм на всем протяжении линии.

4.4.4. Для осуществления простоты электрических присоединений ВСП снабжено штекерным соединением стандарта DIN-43650A с кабельным вводом типоразмера Pg 11 (для кабелей круглого сечения диаметром от 8 до 12 мм). Все присоединения осуществляются согласно рис.4.3.

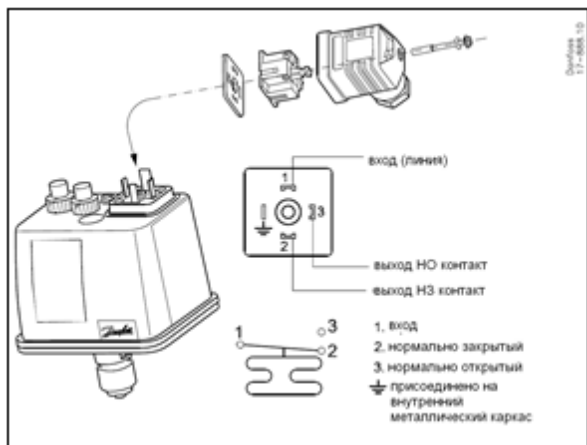


Рис.4.3.

4.4.5. Для предотвращения явлений короткого замыкания электрическая нагрузка на контактную систему реле и любых других внешних контакторов или промежуточных реле должна выбираться с коэффициентом безопасности 0,6.

Это означает, что значение номинального тока, указанное производителем, необходимо умножить на 0,6.

4.5. Наладка и испытания

Не требуются.

4.6. Пуск (опробование)

Не требуется.

4.7. Регулирование

Значение уставок отслеживается с помощью шкал настройки, расположенных на передней части прибора. Регулировочные винты находятся под защитными колпачками, которые защищают прибор от случайного изменения настроек. Перед настройкой необходимо удалить эти колпачки, поддев их плоской отверткой. Для осуществления настройки не требуется применения каких-либо специальных устройств – достаточно применения обычной плоской отвертки. После настройки необходимо вернуть защитный колпачок на место. При необходимости возможна установка пломбы на защитный колпачок для защиты от несанкционированного доступа.

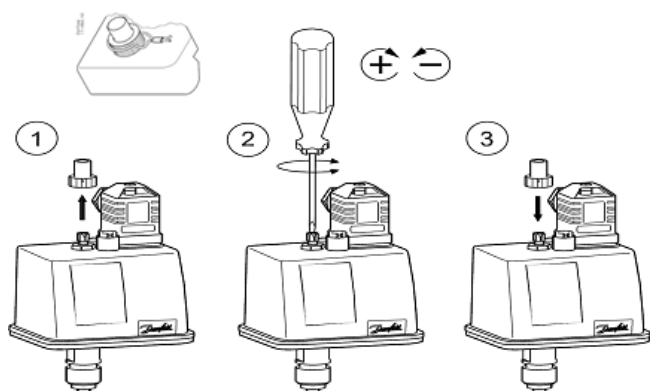


Рис.4.4.

В процессе настройки необходимо соблюдение следующих требований:

- не допускается выход указателя шкалы за минимальное или максимальное значения, поскольку это значительно снижает точность последующей работы реле;
- к установочным винтам нельзя прикладывать усилие более 50 Н·см, чтобы не допустить их выхода из строя;
- шкала реле давления дает лишь приблизительное представление о параметрах настройки; точные значения определяются с помощью дополнительных средств измерения;
- нижняя точка переключения должна быть выше параметров абсолютного вакуума.

4.8. Комплексная проверка

После настройки необходимо произвести проверку функционирования прибора в соответствии со следующим алгоритмом:

4.8.1. Подключите прибор к трубопроводу, открыв шаровой кран на импульсной линии.

4.8.2. Создайте требуемое давление в импульсной линии (необходимо наличие манометра на трубопроводе).

4.8.3. При достижении установленного давления на шкале настройки уставки («range») на реле с автоматическим и ручным сбросом на максимум замыкаются контакты 1 и 3., на реле с ручным

сбросом на минимум – контакты 1 и 2. Зафиксируйте показания манометра при срабатывании реле давления. Если полученный результат неприемлем, то повторите процедуру настройки уставки, а затем - процедуру проверки.

4.8.4. Плавно понизьте давление в системе.

4.8.5. Для реле давления с автоматическим и ручным сбросом на максимум при понижении давления ниже значения, равному установленному значению на шкале настройки уставки («range») минус значение дифференциала, заданного на шкале «diff», должны замкнуться контакты 1 и 2. Для реле давления с ручным сбросом на минимум при повышении давления выше значения, равному установленному значению на шкале настройки уставки («range») плюс значение дифференциала, заданного на шкале «diff», должны замкнуться контакты 1 и 3. Зафиксируйте показания манометра при срабатывании реле давления. Если полученный результат неприемлем, то повторите процедуру настройки дифференциала, а затем и процедуру проверки.

4.9. Обкатка

Не требуется.

5. Использование по назначению

5.1. Эксплуатационные ограничения

Несоблюдение параметров рабочей среды, указанных в технических характеристиках, может привести к выходу изделия из строя или нарушению требований безопасности.

5.2. Подготовка изделия к использованию

Перед использованием необходимо провести визуальный осмотр изделия на наличие видимых дефектов.

5.3. Использование изделия

ВСР снабжено однополюсным выключателем, который замыкает или размыкает электрическую цепь при изменении давления в системе по сравнению с заданным значением. Проверка работоспособности ВСР осуществляется согласно пункту 4.8.

6. Техническое обслуживание

6.1. Техническое обслуживание ВСР сводится к соблюдению правил эксплуатации, хранения и транспортирования, изложенных в данном руководстве по эксплуатации, и профилактическим осмотрам.

6.2. Профилактические осмотры проводятся в порядке, установленном на объектах эксплуатации ВСР, но не реже двух раз в год и включают:

-внешний осмотр;

-проверку функционирования.

Эксплуатация ВСР с повреждениями и неисправностями запрещается.

7. Текущий ремонт

За подробной информацией о ремонте обращайтесь в сервисный отдел ООО «Данфосс».

8. Транспортирование и хранение

ВСР транспортируется всеми видами транспорта в крытых транспортных средствах. Крепление тары в транспортных средствах должно производиться согласно правилам, действующим на соответствующих видах транспорта.

Условия транспортирования ВСР должны соответствовать условиям 5 по ГОСТ 15150-69 с соблюдением мер защиты от ударов и вибраций. Транспортировку ВСР 3 необходимо осуществлять в соответствии с требованиями ГОСТ 23216-78, ГОСТ Р 51908-2002.

Условия хранения ВСР в транспортной таре на складе изготовителя и потребителя должны соответствовать условиям I по ГОСТ 15150-69. В воздухе не должны присутствовать агрессивные примеси.

Расположение ВСР в хранилищах должно обеспечивать свободный доступ к ним.

ВСР следует хранить на стеллажах. Расстояние между стенами, полом хранилища и ВСР должно быть не менее 100 мм.

9. Утилизация

Утилизация изделия производится в соответствии с установленным на предприятии порядком (переплавка, захоронение, перепродажа), составленным в соответствии с Законами РФ № 96-ФЗ «Об охране атмосферного воздуха», № 89-ФЗ «Об отходах производства и потребления», № 52-ФЗ «О

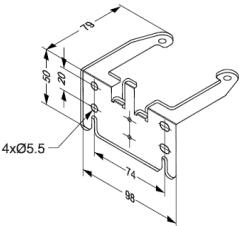
санитарно-эпидемиологическом благополучии населения”, а также другими российскими и региональными нормами, актами, правилами, распоряжениями и пр., принятыми во исполнение указанных законов.

10. Комплектность

В комплект поставки входит:

- реле давления типа ВСР;
- упаковочная коробка;
- инструкция.

11. Список комплектующих и запасных частей

Название	Код для заказа	Фото	Описание
Кронштейн для монтажа	017В1018		Кронштейн для монтажа на стену