



## РУКОВОДСТВО ПО ЭКСПЛУАТАЦИИ

Фильтр, Тип DCL Модификация DCL 165

Код материала: 023Z501091

1. Сведения об изделии
2. Назначение изделия
3. Описание и работа
4. Указания по монтажу и наладке
5. Использование по назначению
6. Техническое обслуживание
7. Текущий ремонт
8. Транспортирование и хранение
9. Утилизация
10. Комплектность
11. Список комплектующих и запасных частей



Дата редакции: 17.05.2021

## **1. Сведения об изделии**

### **1.1. Наименование и тип**

Фильтры типа DCL.

### **1.2. Изготовитель**

Фирма: “Danfoss A/S”, Nordborgvej 81, 6430 Nordborg, Дания.

### **1.3. Продавец**

ООО “Данфосс“, 143581, Российская Федерация, Московская область, город Истра, деревня Лешково, д. 217, тел. +7 (495) 792-57-57.

### **1.4. Дата изготовления**

Дата изготовления указана на маркировочной этикетке на корпусе фильтра в формате ннг (нн – порядковый номер недели изготовления; г – последняя цифра года изготовления).

## **2. Назначение изделия**

Фильтры типа DCL являются фильтрами-осушителями жидкости типа DCL т.м. Eliminator (далее – фильтры-осушители жидкости типа DCL), предназначены для защиты холодильных установок и систем кондиционирования воздуха от влаги, кислот и твердых включений. После удаления этих составляющих системы не будут подвергаться вредному воздействию химических веществ и абразивных частиц.

Фильтры-осушители жидкости типа DCL выпускаются с сердечником, полностью изготовленным из материала типа «молекулярное сито». Фильтры-осушители жидкости типа DCL имеют сердечник, на 80% изготовленный из материала «молекулярное сито» и на 20% из активированного алюминия.

Сердечники фильтров включают в себя также небольшое количество связующего материала. Материал для сердечников изначально выбирается с учетом масел, используемых в системах охлаждения.

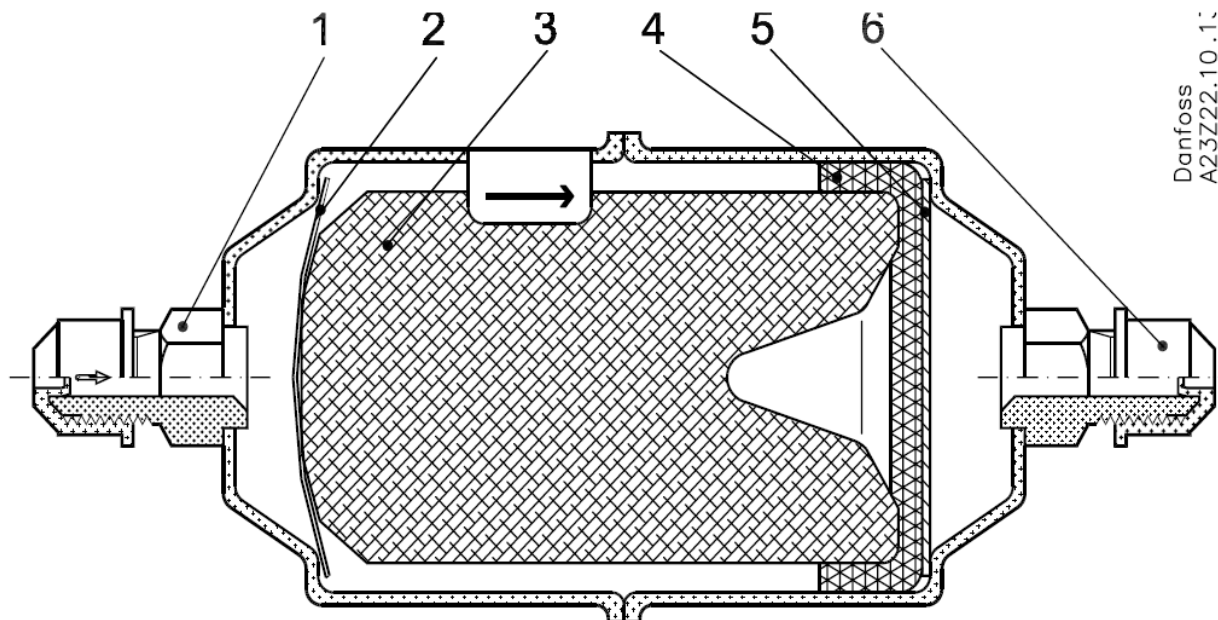
Фильтры-осушители жидкости типа DCL с твердым сердечником из материала «молекулярное сито» наиболее подходят для систем с гидрофторуглеродными (ГФУ) хладагентами и полиэфирным (POE) или полиалкиловым (PAG) маслами. Эти фильтры предназначены для установок, требующих высокой степени осушения хладагента, и могут использоваться с компрессорами любых типов. Благодаря тому, что эти фильтры не содержат активированного алюминия, они не оказывают влияния на присадки, содержащиеся в масле.

Фильтры-осушители жидкости типа DCL с твердым сердечником, состоящим на 80% из материала «молекулярное сито» и на 20% из активированного алюминия, выбираются для систем с гидрохлорфторуглеродными (ГХФУ) и хлорфторуглеродными (ХФУ) хладагентами и минеральными или алкиловыми бензоловыми маслами. Они особенно подходят для установок с высокой температурой конденсации, требующих высокой производительности осушения.

## **3. Описание и работа**

### **3.1. Устройство изделия**

#### **Конструкция**



## DML / DCL 08, 16

1. Входной штуцер
2. Пружина
3. Твердый сердечник
4. Прокладка из полиэстера
5. Перфорированная пластина
6. Герметичный колпачок штуцера

### Принцип действия.

Фильтры-осушители типа DCL предназначены для защиты холодильных установок и систем кондиционирования воздуха от влаги, кислот и твердых включений. После удаления этих составляющих системы не будут подвергаться вредному воздействию химических веществ и абразивных частиц.

При довольно большом диаметре фильтра-осушителя типа DCL скорость проходящей через него жидкости невелика и потери давления незначительны. Вероятность образования частиц грязи в сердечнике исключена, так как зерна в твердом сердечнике не могут перемещаться относительно друг друга.

Направление потока хладагента указывается стрелкой на корпусе фильтра.

<b></b>

### Таблица 1 - Показатели надежности

| Показатели надежности    | Наименование отказа   | Размерность |
|--------------------------|---|-------------|
| Не критический отказ     |   |             |
| Показатели безотказности | Средняя наработка на отказ или средняя наработка до отказа                                | 65700 часов |
| Показатели долговечности | Средний полный срок службы (до списания) и (или) средний срок службы капитального ремонта | 10 лет      |
|                          | Средний полный ресурс (до списания) и (или) средний ресурс до капитального ремонта        | 65700 часов |
| Показатели сохраняемости | Средний срок хранения   | 5 лет       |

|                              |  |        |
|------------------------------|--|--------|
| Показатели ремонтпригодности | Среднее время восстановления работоспособного состояния или средняя оперативная продолжительность планового ремонта            | 3 часа |
|                              | Средняя трудоемкость работ по восстановлению работоспособного состояния или средняя оперативная трудоемкость планового ремонта | 3 часа |

**Таблица 2 - Показатели безопасности**

| Наименование показателя |                           | Размерность  |
|-------------------------|---------------------------|--------------|
| Назначенные показатели  | Назначенный ресурс        | 200000 часов |
|                         | Назначенный срок службы   | 30 лет       |
|                         | Назначенный срок хранения | 10 лет       |

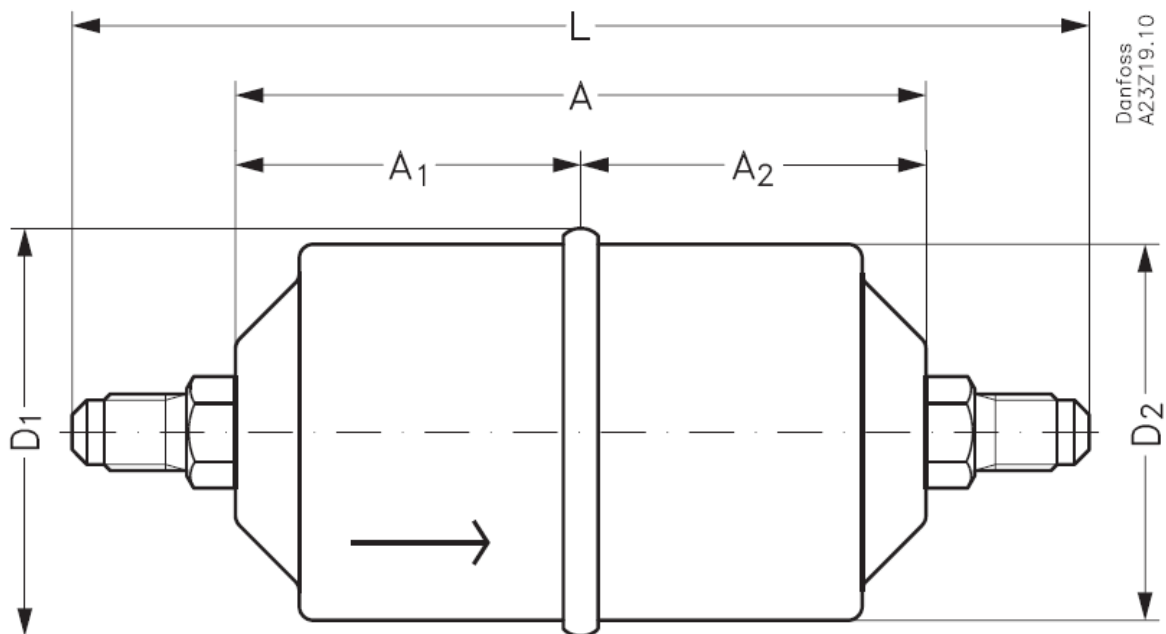
<b></b>

### **3.2. Маркировка и упаковка**

Маркировка с указанием названия, кодового номера и ряда технических параметров ( свободный объем фильтра-осушителя, максимальное рабочее давление, рабочий диапазон температур, присоединительные размеры патрубков) нанесена на этикетку на корпусе фильтра.

### 3.3. Технические характеристики

|   |  |
|---|--|
| Тип присоединения                                 | Под отбортовку   |
| Материал патрубка                                 | Стальной   |
| Присоединительные патрубки, дюйм                  | 5/8"   |
| Присоединительные патрубки, мм                    | 16   |
| Количество осушаемого хладагента, кг              | 22,98  |
| Параметры при измерении осушающей способности     | R404A, снижение влагосодержания с 1050 до 50 ppm в хладагенте при температуре +24 °С |
| Поверхность сердечника, см <sup>2</sup>           | 220  |
| Объем сердечника, см <sup>3</sup>                 | 234  |
| Объем фильтра-осушителя (полный), л               | 0,36   |
| Объем фильтра-осушителя (свободный), л            | 0,122  |
| Поглощающая способность по отношению к кислоте, г | 3,12   |
| Диапазон температур, °С                           | -40→70   |
| Макс. раб. давление, бар                          | 46   |



#### Дополнительные технические характеристики

|         |      |
|---------|------|
| A, мм   | 110  |
| A1, мм  | 55   |
| A2, мм  | 55   |
| L, мм   | 184  |
| D1, мм  | 80   |
| D2, мм  | 76   |
| Вес, кг | 0,91 |

#### 4. Указания по монтажу и наладке

##### 4.1. Общие указания

Фильтры типа DCL должны выдерживать давления не меньшие, чем давление в системе охлаждения.

Направление потока хладагента указывается стрелкой на корпусе фильтра.

Убедитесь, что трубы достаточно прочно удерживают фильтр-осушитель типа DCL и защищают его от воздействия вибрации. В противном случае фильтр должен быть закреплен хомутом или установлен в более безопасное место.

Не распаковывайте фильтры, если они не предназначены для непосредственного монтажа.

При пайке фильтра необходимо использовать защитный газ, например, азот.

Правила выбора оборудования, наладки и эксплуатации см. в инструкции и каталоге.

##### 4.2. Меры безопасности

Не применяйте «незамерзающие жидкости» типа метилового спирта, которые могут попасть в фильтр.

Подобные жидкости выводят фильтр из строя, т.к. он теряет способность поглощать воду и кислоту.

Не допускается разборка фильтра при наличии давления в системе.

Во избежание несчастных случаев необходимо при монтаже и эксплуатации соблюдать общие требования безопасности по ГОСТ 12.2.063-2015.

Фильтры должны использоваться строго по назначению в соответствии с указанием в технической документации.

Во время эксплуатации следует производить периодические осмотры и технические освидетельствования в сроки, установленные правилами и нормами организации, эксплуатирующей трубопровод.

К обслуживанию клапанов допускается персонал, изучивший их устройство и правила техники безопасности.

#### **4.3. Подготовка к монтажу**

Особых указаний не требуется.

#### **4.4. Монтаж и демонтаж**

См. инструкцию по монтажу фильтров типа DCL.

#### **4.5. Наладка и испытания**

Продукция, указанная в данном паспорте изготовлена, испытана и принята, в соответствии с действующей технической документацией фирмы-изготовителя.

#### **4.6. Пуск (опробование)**

Особых указаний не требуется.

### **5. Использование по назначению**

#### **5.1. Эксплуатационные ограничения.**

Фильтры типа DCL должны использоваться строго по назначению в соответствии с указанием в технической документации.

Не допускается разборка и демонтаж фильтров при наличии давления в системе.

Не допускается применение «незамораживающих жидкостей» типа метилового спирта, которые могут попасть в фильтр. Подобные жидкости выводят сердечник фильтра из строя, т. к. он теряет способность поглощать воду и кислоту.

Максимальное рабочее давление..... 46 бар.

Допустимый диапазон температур..... от  $-40^{\circ}\text{C}$  до  $+70^{\circ}\text{C}$ .

#### **5.2. Подготовка изделия к использованию.**

Специальной подготовки изделия к использованию не требуется.

Во избежание несчастных случаев необходимо при монтаже и эксплуатации соблюдать общие требования безопасности по ГОСТ 12.2.063-2015.

К обслуживанию фильтров допускается персонал, изучивший их устройство и правила техники безопасности.

Правила выбора оборудования, монтажа, наладки и эксплуатации указаны в инструкции и каталоге.

При пайке фильтра необходимо использовать защитный газ, например, азот.

Направление потока хладагента указывается стрелкой на корпусе фильтра.

Убедитесь, что трубы достаточно прочно удерживают фильтр и защищают его от воздействия вибрации. В противном случае фильтр должен быть закреплен хомутом или установлен в более безопасное место.

Не распаковывайте фильтры и сменные сердечники, если они не предназначены для непосредственного монтажа.

#### **5.3 Использование по назначению**

Фильтры используются в качестве фильтра-осушителя.

#### **5.4 Действия персонала в случае инцидента или аварии**

Существуют следующие критерии отказов фильтров:

- появление постороннего шума при эксплуатации фильтра;
- деформация компонентов фильтра, приводящие к неработоспособности.

#### **Установлены следующие критерии предельных состояний:**

- нарушение герметичности материалов или соединений деталей, работающих под давлением;
- разрушение компонентов фильтра.

#### **При возникновении инцидента или аварии следует:**

- незамедлительно остановить работу системы, в которой установлен фильтр;
- обратиться в сервисную службу;
- действовать по указаниям сервисной службы, если таковые поступили;
- не допускать нахождение людей в зоне аварии.

### **5.5 Назначенные показатели**

Срок службы – 10 лет.

Назначенный срок хранения – 5 лет.

### **5.6. Возможные ошибочные действия персонала, которые приводят к инциденту или аварии**

Для обеспечения безопасности работы запрещается:

- использовать фильтры для работы в условиях, превышающих указанные в паспорте;
- производить работы по демонтажу, техническому обслуживанию и ремонту при наличии давления рабочей среды в фильтре;
- эксплуатировать фильтр без изучения его эксплуатационной документации.
- при пайке фильтра во время монтажа

## **6. Техническое обслуживание**

Не допускается разборка и демонтаж фильтра типа DCL при наличии давления в системе.

Во избежание несчастных случаев при эксплуатации необходимо соблюдать общие требования безопасности по ГОСТ 12.2.063-2015.

Во время эксплуатации следует производить периодические осмотры и технические освидетельствования в сроки, установленные правилами и нормами организации, эксплуатирующей оборудование.

Не применяйте «незамораживающие жидкости» типа метилового спирта, которые могут попасть в фильтр. Подобные жидкости выводят фильтр из строя, т.к. он теряет способность поглощать воду и кислоту.

К обслуживанию фильтров типа DCL допускается персонал, изучивший их устройство и правила техники безопасности.

## **7. Текущий ремонт**

За подробной информацией о ремонте обращайтесь в сервисный отдел ООО «Данфосс».

## **8. Транспортирование и хранение**

Транспортирование фильтров типа DCL может осуществляться всеми видами транспорта при температуре окружающего воздуха в диапазоне от -50°C до +50°C. При транспортировании следует соблюдать правила перевозок грузов, действующие на транспорте конкретного вида.

Во время погрузо-разгрузочных работ и транспортирования упаковочная тара не должна подвергаться резким ударам и прямому воздействию атмосферных осадков. Механические повреждения и загрязнения внутренних поверхностей фильтров типа DCL при транспортировании и хранении не допускается.

Хранение фильтров типа DCL должно осуществляться в упаковочной таре в отапливаемых помещениях при отсутствии в окружающей среде агрессивных газов, паров воды, пыли.

По истечении назначенного срока хранения фильтров типа DCL, предназначенного для эксплуатации, в установленном порядке должна быть проведена ревизия и принято решение о возможности продления назначенного срока хранения.

Погрузку, разгрузку, транспортирование и складирование арматуры необходимо проводить обученным персоналом с соблюдением требований безопасности.

## **9. Утилизация**

Утилизация изделия производится в соответствии с установленным на предприятии порядком (переплавка, захоронение, перепродажа), составленным в соответствии с Законами РФ № 96-ФЗ «Об охране атмосферного воздуха», № 89-ФЗ «Об отходах производства и потребления», № 52-ФЗ «О санитарно-эпидемиологическом благополучии населения», а также другими российскими и

региональными нормами, актами, правилами, распоряжениями и т.д., принятыми во исполнение указанных законов.

## 10. Комплектность

В комплект поставки входят:

- фильтр типа DCL;
- упаковочная коробка;
- паспорт (предоставляется по запросу в электронной форме);
- руководство по эксплуатации (предоставляется по запросу в электронной форме);
- инструкция.

## 11. Список комплектующих и запасных частей

*Адаптор под бортовку/пайку, 2 шт.*

| Тип      | Соединение под бортовку x пайку, дюймы | Кодовый номер для 2 шт. | Тип      | Соединение под бортовку x пайку, мм | Кодовый номер для 2 шт. |
|----------|--|-------------------------|----------|-------------------------------------|-------------------------|
| FSA 22   | 1/4 x 1/4                              | 023U8002                | FSA 26m  | 1/4 x 6                             | 023U8001                |
| FSA 33   | 3/8 x 3/8                              | 023U8004                | FSA 310m | 3/8 x 10                            | 023U8003                |
| FSA 44   | 1/2 x 1/2                              | 023U8006                | FSA 412m | 1/2 x 12                            | 023U8005                |
| FSA 516m | 5/8 x 5/8                              | 023U8007                | FSA 516m | 5/8 x 16                            | 023U8007                |
| FSA 66   | 3/4 x 3/4                              | 023U8010                | FSA 618m | 3/4 x 18                            | 023U8009                |

*Адаптор под бортовку/пайку, 1 шт.*

| Тип      | Соединение под бортовку x пайку, дюймы | Кодовый номер для 1 шт. | Тип      | Соединение под бортовку x пайку, мм | Кодовый номер для 1 шт. |
|----------|--|-------------------------|----------|-------------------------------------|-------------------------|
| FSA 22   | 1/4 x 1/4                              | 023U8012                | FSA 26m  | 1/4 x 6                             | 023U8011                |
| FSA 32   | 3/8 x 1/4                              | 023U8022                | FSA 36m  | 3/8 x 6                             | 023U8021                |
| FSA 33   | 3/8 x 3/8                              | 023U8014                | FSA 310m | 3/8 x 10                            | 023U8013                |
| FSA 44   | 1/2 x 1/2                              | 023U8016                | FSA 412m | 1/2 x 12                            | 023U8015                |
| FSA 516m | 5/8 x 5/8                              | 023U8017                | FSA 516m | 5/8 x 16                            | 023U8017                |
| FSA 66   | 3/4 x 3/4                              | 023U8020                | FSA 618m | 3/4 x 18                            | 023U8019                |

*Дополнительное оборудование*

| Медная вставка | Размер           | Количество | Кодовый номер |
|----------------|------------------|------------|---------------|
| B2 - 4 спец.   | 1/4 дюйм / 6 мм  | 300        | 011L4025      |
| B2 - 6         | 3/8 дюйм / 10 мм | 300        | 011L4017      |
| B2 - 8         | 1/2 дюйм / 12 мм | 200        | 011L4018      |
| B2 -10         | 5/8 дюйм / 16 мм | 100        | 011L4019      |
| B2 -12         | 3/4 дюйм / 18 мм | 50         | 011L4020      |