



## РУКОВОДСТВО ПО ЭКСПЛУАТАЦИИ

Реле давления, Тип КР Модификация КР 5

Код материала: 060-117366

1. Сведения об изделии
2. Назначение изделия
3. Описание и работа
4. Указания по монтажу и наладке
5. Использование по назначению
6. Техническое обслуживание
7. Текущий ремонт
8. Транспортирование и хранение
9. Утилизация
10. Комплектность
11. Список комплектующих и запасных частей



Дата редакции: 07.06.2021

## 1. Сведения об изделии

### 1.1. Наименование и тип

Реле давления типа КР.

### 1.2. Изготовитель

Фирма: “Danfoss A/S”, Nordborgvej 81, 6430 Nordborg, Дания.

### 1.3. Продавец

ООО “Данфосс“, 143581, Российская Федерация, Московская область, город Истра, деревня Лешково, д. 217, тел. +7 (495) 792-57-57.

### 1.4. Дата изготовления

Дата изготовления указана на корпусе реле в виде трехзначного числа ХХУ (ХХ – порядковый номер недели года изготовления; У – последняя цифра года изготовления).

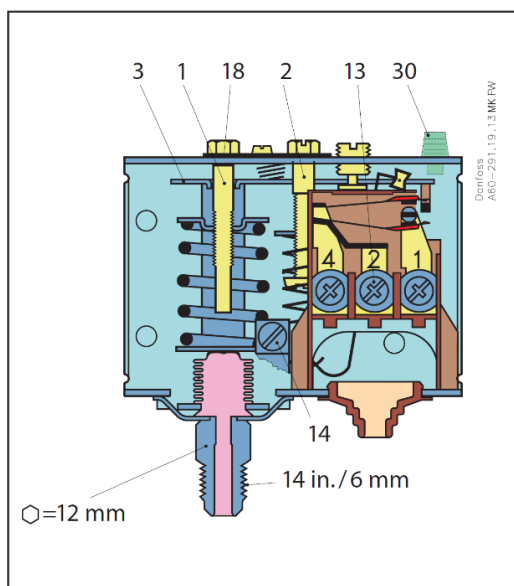
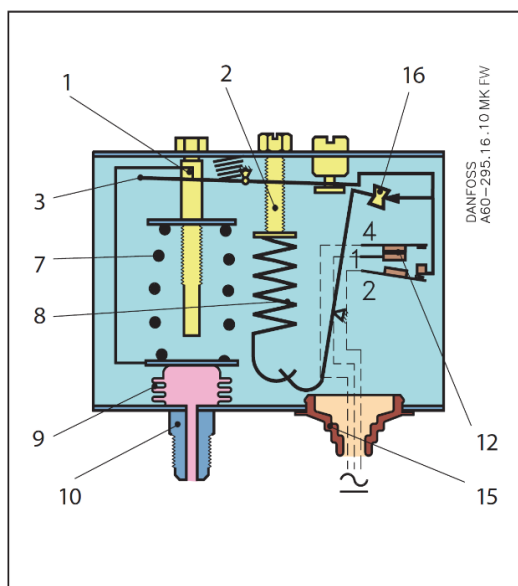
## 2. Назначение изделия

Реле давления типов КР предназначены для регулирования, текущего контроля и аварийной сигнализации в промышленности. Устанавливаются в системах с жидкими и газообразными средами. Реле давления снабжены однополюсными выключателями, которые замыкают или размыкают электрическую цепь при изменении давления в системе по сравнению с заданным давлением. Реле давления типа КР не являются средством измерения.

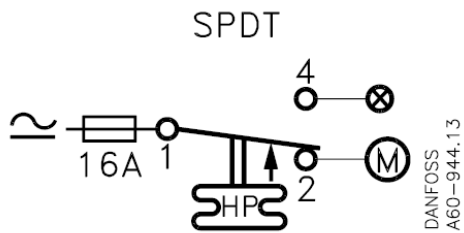
## 3. Описание и работа

### 3.1. Устройство изделия

#### Конструкция



## Однополюсная двухпозиционная контактная группа SPDT



1. Регулировочный винт настройки давления
2. Винт настройки дифференциала реле низкого давления (LP)
3. Основной рычаг
7. Основная пружина
8. Пружина дифференциала
9. Сильфон
10. Штуцер подвода давления
12. Переключатель
13. Клеммы
14. Клемма заземления
15. Кабельный ввод
16. Тумблер
18. Стопорная пластина
30. Кнопка сброса (возврата в исходное положение)

### Принцип действия

Сильфон (9) реле давления подсоединяется к стороне высокого давления контролируемой системы через штуцер (10). Поворачивая регулировочный винт (1), можно задать необходимую для уравнивания желаемого давления в сильфоне (9) жесткость основной пружины (7). С помощью винта настройки (2) задается значение дифференциала (разницы между давлением уставки и срабатывания реле). Пока давление в холодильном контуре ниже, чем значение уставки минус дифференциал, у прибора замкнуты контакты 1 и 2. Повышение давления в системе приводит к расширению сильфона (9) и появлению силы, старающейся переместить вверх основной рычаг (3). При повышении давления до значения уставки происходит размыкание контактов 1 – 2 и замыкание контактов 1 – 4. При снижении контролируемого давления до значения уставки минус дифференциал происходит обратное переключение с 4 на 2 клемму.

### Материалы, контактирующие с рабочей средой

#### Тип реле

КР 1, КР 2, КР 5, КР 6,  
КР 7, КР 15 и КР 17

#### Материал

Оловянисто-бронзовый сплав, № CW452K, EN 1652

Автоматная сталь, № 1.0737 / 1.0718, EN 10277

### Характеристики

<b>Контактная нагрузка</b>	Переменный ток	AC1 = 16 A, 400 В
		AC3 = 16 A, 400 В
		AC15 = 10 A, 400 В
<b>Сечение провода</b>	Постоянный ток	DC13 = 12 Вт, 220 В (ток в цепи управления)
	одножильного / скрученного	0,75 – 2,5 мм <sup>2</sup>
	гибкого без обжимных колец	0,7 – 2,5 мм <sup>2</sup>
	гибкого с обжимными кольцами	0,5 – 1,5 мм <sup>2</sup>
<b>Максимальный момент затяжки</b>		2 Нм

<b>Номинальное импульсное напряжение</b>	4 кВ
<b>Степень загрязнения</b>	3
<b>Защита от короткого замыкания: плавкий предохранитель</b>	16 А
<b>Электроизоляция</b>	400 В
<b>Степень защиты корпуса</b>	IP30 / IP44 / IP55

### 3.2. Маркировка и упаковка

Маркировка с указанием типа реле, кодового номера, даты изготовления и товарного знака производителя нанесена на корпус изделия.

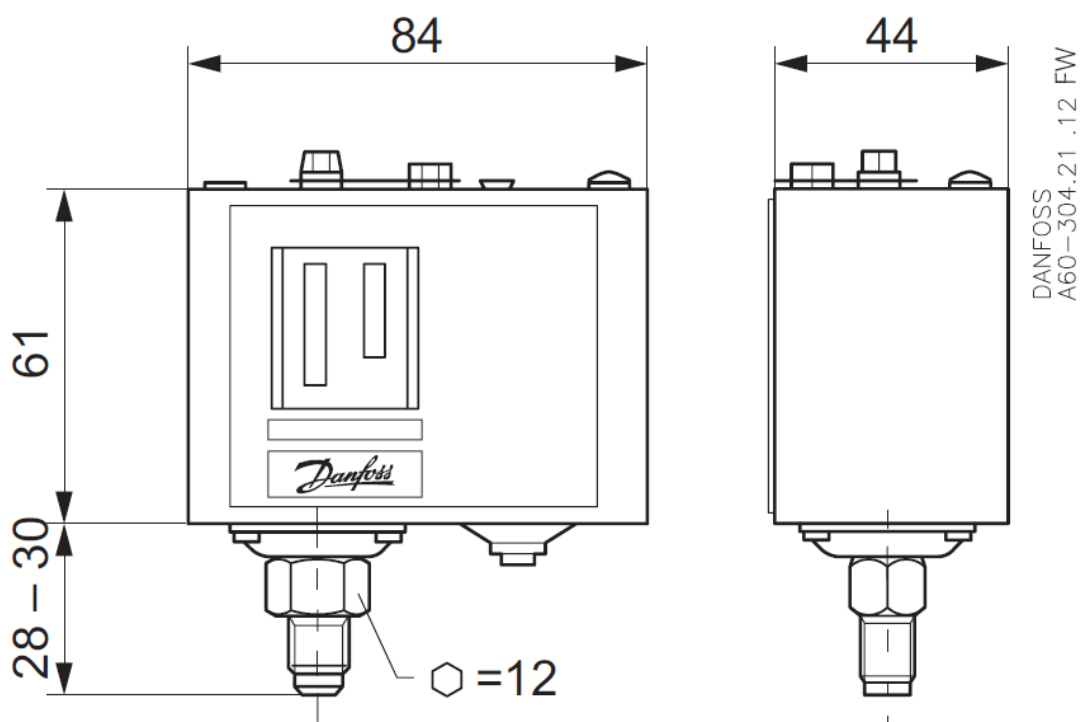
На упаковочной коробке расположена наклейка с указанием названия реле давления, кода для заказа, диапазона настройки уставки, диапазона настройки дифференциала, размера технологического присоединения, типа контактной группы.

### 3.3. Технические характеристики

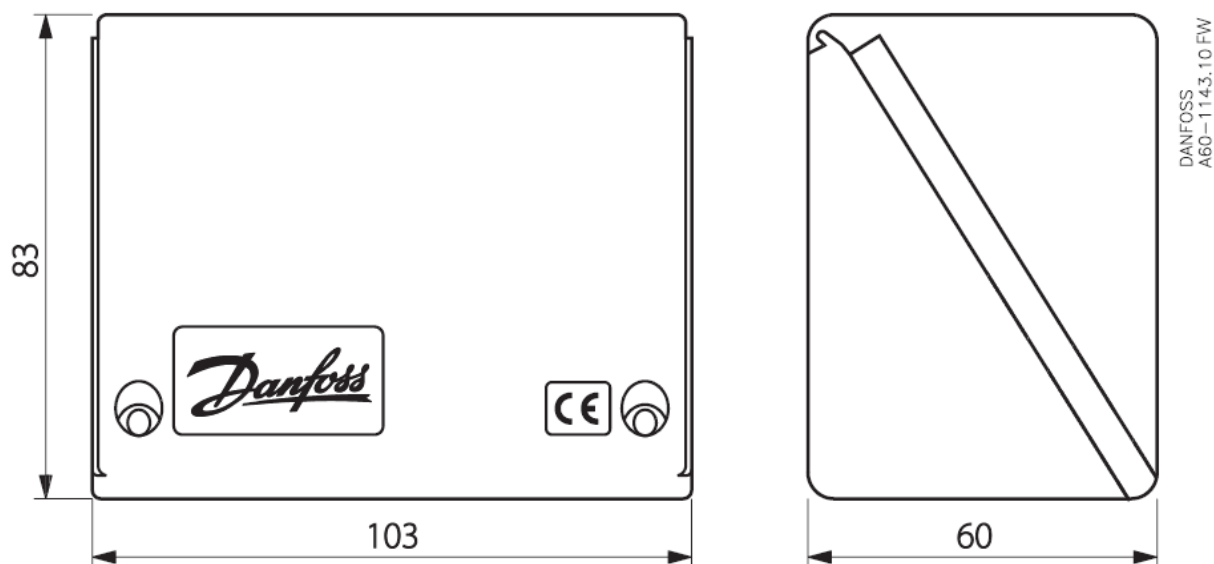
Рабочая среда	ГХФУ и негорючие ГФУ
Диапазон регулирования, бар	8 - 32
Дифференциал $\Delta p$ , бар	3
Тип сброса	Ручной
Контактная группа	SPDT
Максимальное рабочее давление РВ, бар	35
Максимальное испытательное давление РВ, бар	35
Тип присоединения	Под отбортовку
Соединение	SAE 1/4" (6 мм)
Кабельный ввод	Pg 13.5 (для кабелей диаметром 6 → 14 мм)Pg 16 (для кабелей диаметром 8 → 16 мм)
Температура окружающей среды	-40...+65С
Класс защиты корпуса согласно EN 60529/IEC 529	IP 30
Сечение провода (одножильного/ скрученного), мм <sup>2</sup>	0,75 → 2,5
Сечение провода (гибкого без обжимных колец), мм <sup>2</sup>	0,7 → 2,5
Сечение провода (гибкого с обжимными кольцами), мм <sup>2</sup>	0,5 → 1,5
Момент затяжки, Нм	Макс. 2
Номинальное импульсное напряжение, кВ	4
Степень загрязнения	3

Защита от короткого замыкания: плавкий предохранитель	16А
Электроизоляция, В	400

В корпусе IP30



Корпус IP55



Дополнительные технические характеристики

#### 4. Указания по монтажу и наладке

##### 4.1. Общие указания

Реле давления должно использоваться строго по назначению в соответствии с указанием в технической

документации.

Правила выбора оборудования, монтажа, наладки и эксплуатации указаны в инструкции и каталоге.

#### **4.2. Меры безопасности**

Во избежание несчастных случаев при монтаже и эксплуатации реле давления необходимо соблюдать «Правила технической эксплуатации электроустановок потребителей» (утверждены Министерством энергетики РФ) и «Правила по охране труда при эксплуатации электроустановок» для установок напряжением до 1000В (утверждены Министерством труда РФ).

К обслуживанию реле давления допускается персонал, изучивший их устройство и правила техники безопасности, имеющий квалификационную группу по технике безопасности не ниже III в соответствии с «Правилами по охране труда при эксплуатации электроустановок».

Не допускается разборка и демонтаж реле давления под напряжением и при наличии давления в системе.

#### **4.3. Подготовка к монтажу**

Перед монтажом необходимо произвести первичный осмотр реле давления и убедиться в отсутствии деформаций и механических повреждений. Убедитесь в наличии всех необходимых комплектующих, деталей и инструментов до начала монтажа.

#### **4.4. Монтаж и демонтаж**

Правила монтажа указаны в инструкции и каталоге.

После проведения монтажа убедитесь, что кронштейн трубы достаточно прочно удерживают реле давления и защищают его от воздействия вибраций. В противном случае закрепите трубопроводы хомутом или установите реле давления в более безопасное место.

#### **4.5. Наладка и испытания**

Продукция, указанная в данном паспорте изготовлена, испытана и принята, в соответствии с действующей технической документацией фирмы-изготовителя.

#### **4.6. Пуск (опробование)**

Особых указаний не требуется.

### **5. Использование по назначению**

#### **5.1. Эксплуатационные ограничения**

Реле давления должны использоваться строго по назначению в соответствии с указанием в технической документации. Выход параметров рабочей среды за указанные в технической документации границы может привести к выходу изделия из строя или нарушению требований безопасности

Не допускается разборка и демонтаж реле давления типа КР под напряжением и при наличии давления в системе.

Температура окружающей среды от  $-40^{\circ}\text{C}$  до  $+65^{\circ}\text{C}$  (в течение 2 ч до  $+80^{\circ}\text{C}$ )

Максимальное рабочее давление:

LP: 17 бар

HP: 35 бар

КР 6: 46,5 бар

#### **5.2. Подготовка изделия к использованию**

Специальной подготовки изделия к использованию не требуется. Перед использованием необходимо провести визуальный осмотр изделия на наличие видимых дефектов.

К обслуживанию реле давления допускается персонал, изучивший их устройство и правила техники безопасности.

Правила выбора оборудования, монтажа, наладки и эксплуатации см. в инструкции и каталоге.

#### **5.3 Использование по назначению**

Реле используются в качестве защитных устройств.

#### **5.4 Действия персонала в случае инцидента или аварии**

Существуют следующие критерии отказов реле давления:

- появление постороннего шума при эксплуатации реле;
- деформация компонентов реле, приводящие к неработоспособности.

### **Установлены следующие критерии предельных состояний:**

- нарушение герметичности материалов или соединений деталей, работающих под давлением;
- разрушение компонентов реле.
- несоответствие настроенной уставки давления реле фактической (показанной на манометре, предварительно убедитесь, что показания на манометре соответствуют действительности)..

### **При возникновении инцидента или аварии следует:**

- незамедлительно остановить работу системы, в которой установлен клапан;
- обратиться в сервисную службу;
- действовать по указаниям сервисной службы, если таковые поступили;
- не допускать нахождения людей в зоне аварии.

### **5.5 Назначенные показатели**

Срок службы – 10 лет.

Назначенный срок хранения – 5 лет.

### **5.6. Возможные ошибочные действия персонала, которые приводят к инциденту или аварии**

Для обеспечения безопасности работы запрещается:

- использовать реле для работы в условиях, превышающих указанные в паспорте;
- производить работы по демонтажу, техническому обслуживанию и ремонту при наличии давления рабочей среды в реле;
- эксплуатировать реле без изучения его эксплуатационной документации.
- при монтаже реле давления

### **6. Техническое обслуживание**

Не допускается разборка и демонтаж реле давления под напряжением и при наличии давления в системе.

Во время эксплуатации следует производить периодические осмотры и технические освидетельствования в сроки, установленные правилами и нормами организации, эксплуатирующей оборудование.

К обслуживанию клапанов электромагнитных допускается персонал, изучивший их устройство и правила техники безопасности.

### **7. Текущий ремонт**

За подробной информацией о ремонте обращайтесь в сервисный отдел ООО «Данфосс».

### **8. Транспортирование и хранение**

КР транспортируется всеми видами транспорта в крытых транспортных средствах. Крепление тары в транспортных средствах должно производиться согласно правилам, действующим на соответствующих видах транспорта.

Условия транспортирования КР должны соответствовать условиям 5 по ГОСТ 15150-69 с соблюдением мер защиты от ударов и вибраций. Транспортировку КР необходимо осуществлять в соответствии с требованиями ГОСТ 23216-78, ГОСТ Р 51908-2002.

Условия хранения КР в транспортной таре на складе изготовителя и потребителя должны соответствовать условиям I по ГОСТ 15150-69. В воздухе не должны присутствовать агрессивные примеси.

Расположение КР в хранилищах должно обеспечивать свободный доступ к ним.

КР следует хранить на стеллажах. Расстояние между стенами, полом хранилища и КР должно быть не менее 100 мм.

### **9. Утилизация**

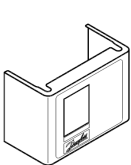
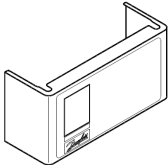
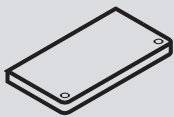
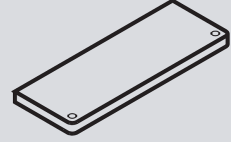
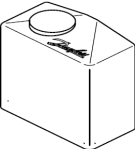
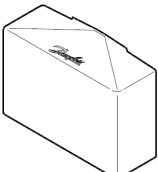
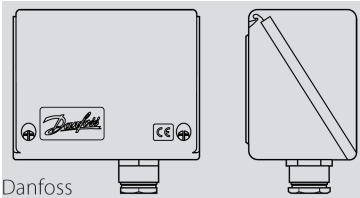
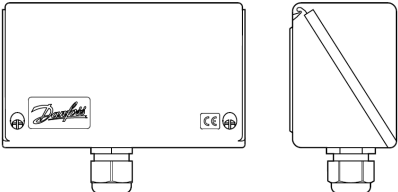
Утилизация изделия производится в соответствии с установленным на предприятии порядком (переплавка, захоронение, перепродажа), составленным в соответствии с Законами РФ № 96-ФЗ «Об охране атмосферного воздуха», № 89-ФЗ «Об отходах производства и потребления», № 52-ФЗ «О санитарно-эпидемиологическом благополучии населения», а также другими российскими и региональными нормами, актами, правилами, распоряжениями и т.д., принятыми во исполнение указанных законов.

## 10. Комплектность

В комплект поставки входит:

- реле давления типа КР;
- упаковочная коробка;
- паспорт (предоставляется по запросу в электронной форме);
- руководство по эксплуатации (предоставляется по запросу в электронной форме);
- инструкция.

## 11. Список комплектующих и запасных частей

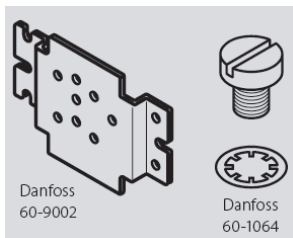
Описание	Кол-во	Кодовый номер
	1	060-008666
	1	060-011366
	1	060-109766
Верхняя пластина	1	
Винт	2	
	1	060-109866
Верхняя пластина	1	
Винт	2	
	1	060-003166
	1	060-003266
	1	060-033066
	1	060-035066

Описание

Кол-во

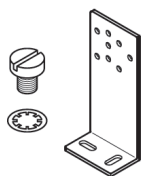
Кодовый номер





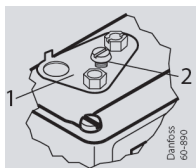
### Настенный кронштейн 060-105566

Кронштейн	1
Винт, М4 5	4
Шайба	4



### Угловой кронштейн 060-105666

Кронштейн	1
Винт, М4 5	4
Шайба	4



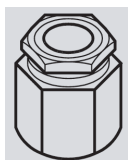
### Фиксирующая пластина со стопором 060-018966

Пластина	1
Винт	1



### Прижимной винт для фиксирующей пластины 060-105766

2



### Навинчиваемый кабельный ввод, P<sub>g</sub> 13.5 060-105966

Кабельный ввод	1
Гайка	1



### Демпфирующее устройство, Внутренний 0,3 мм 060-104866

2

#### Описание

#### Кодовый номер

#### Общая упаковка

#### Промышленная упаковка

**Капиллярная трубка, медная 1/4"**  
или 6 мм под отбортовку

**Концевая часть трубки 21 мм**



0,5 м	-	<b>060-019066 *</b>
1,0 м	<b>060-004866</b>	<b>060-019166 *</b>
1,5 м	-	<b>060-019266 *</b>
2,0 м	<b>060-016366</b>	<b>060-019366 *</b>

**Концевая часть трубки 50 мм**

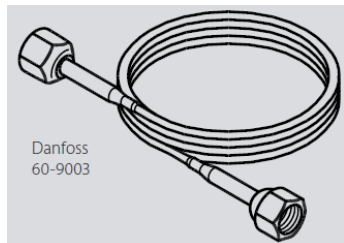
0,5 м	-	<b>060-007066 *</b>
1,0 м	<b>060-017166</b>	<b>060-007166 **</b>
1,5 м	-	<b>060-007266 *</b>
2,0 м	<b>060-017666</b>	-

### С депрессором для клапана Шредера

0,5 м	-	<b>060-000466 *</b>
1,0 м	-	<b>060-000566 *</b>
1,5 м	<b>060-002366</b>	-

### Капиллярная трубка, стальная не для NH3

1/4" или 6 мм под отбортовку



0,5 м	<b>060-016766</b>	-
1,0 м	<b>060-016866</b>	-

**\*50 штук в упаковке**

**\*\*40 штук в упаковке**