



РУКОВОДСТВО ПО ЭКСПЛУАТАЦИИ

Компрессор герметичный спиральный, Тип SY Модификация SY300A4CBE

Код материала: SY300A4CBM

1. Сведения об изделии
2. Назначение изделия
3. Описание и работа
4. Указания по монтажу и наладке
5. Использование по назначению
6. Техническое обслуживание
7. Текущий ремонт
8. Транспортирование и хранение
9. Утилизация
10. Комплектность
11. Список комплектующих и запасных частей



Дата редакции: 29.12.2021

1. Сведения об изделии

1.1. Наименование и тип

Компрессор герметичный типа SY.

1.2. Изготовитель

Фирма: "Danfoss A/S", Nordborgvej 81, 6430 Nordborg, Дания.

1.3. Продавец

ООО "Данфосс", 143581, Российская Федерация, Московская область, город Истра, деревня Лешково, д. 217, тел. +7 (495) 792-57-57.

1.4. Расшифровка серийного номера спирального компрессора

Данная информация дает возможность узнать дату изготовления компрессора и определить действие гарантии на компрессор.

А Код года изготовления	В Код месяца изготовления	12 Код завода-изготовителя	12345678 8 цифр серийного номера
----------------------------	------------------------------	-------------------------------	-------------------------------------

2. Назначение изделия

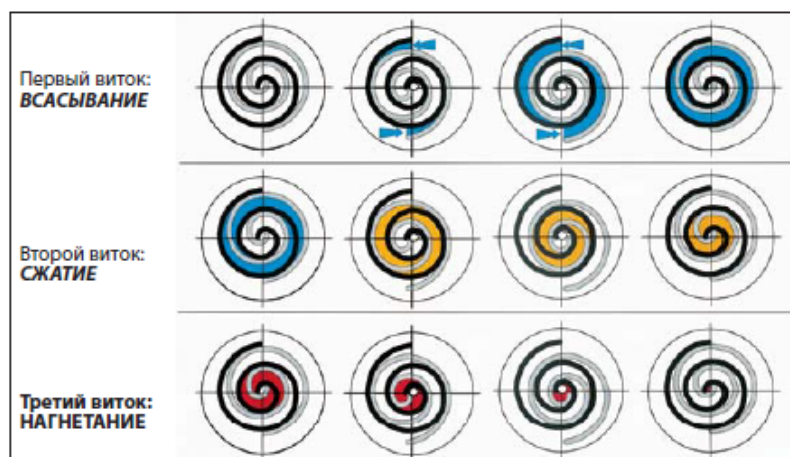
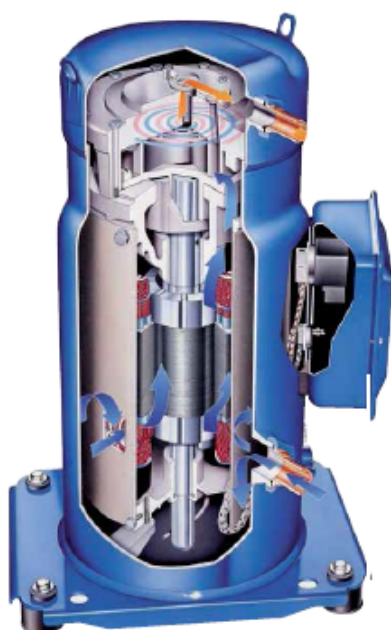
Компрессор герметичный типа SY (далее по тексту - компрессор) является спиральным и предназначен для работы в установках кондиционирования воздуха, работающих по парокомпрессионному циклу. Компрессор может работать как по отдельности, так и в связке с другими компрессорами. Компрессор может использоваться:

-с хладагентами R22, R407C и полиэфирным маслом 320SZ;

Не предназначены для контакта с питьевой водой в системах хозяйственно-питьевого водоснабжения.

3. Описание и работа

3.1. Устройство изделия



В компрессоре сжатие газа производится двумя элементами, имеющими форму спиралей, которые расположены в верхней части компрессора над электродвигателем (см. рисунок вверху). Всасываемый газ поступает в компрессор через всасывающий патрубок, обтекает кожух электродвигателя и входит в

него через отверстия в нижней части кожуха. Капли масла, находящиеся в газе, выделяются из него и падают в картер компрессора. Газ проходит через электродвигатель, обеспечивая полное охлаждение агрегата во всех режимах работы. Пройдя через электродвигатель, газ попадает в спиральные элементы компрессора.

Компрессор имеет два спиральных элемента: подвижный и неподвижный. Рисунок иллюстрирует процесс сжатия. Центр подвижной спирали описывает окружность вокруг центра неподвижной спирали. Это движение создает небольшие камеры сжатия между двумя спиральными элементами.

Всасываемый газ низкого давления захватывается периферийной камерой по мере ее образования. При дальнейшем движении подвижная спираль уплотняет камеру, которая уменьшается в объеме по мере перемещения к центру спирали. Максимальное сжатие газа происходит, когда камера достигает центра, где располагается выходной канал линии нагнетания. Это происходит после трех полных витков подвижного спирального элемента.

Процесс сжатия - непрерывный процесс. Когда газ сжимается на втором витке, в спирали входит другая порция газа, в то время как предыдущая уже уходит в линию нагнетания.

Сразу над выходным каналом неподвижной спирали находится обратный клапан. Он предохраняет компрессор от обратного тока газа после его выключения. Пройдя обратный клапан, газ уходит из компрессора через нагнетательный патрубок.

3.2. Маркировка и упаковка

Тип компрессора, масло, хладагент	Номинальная производительность	Напряжение	Модификация	Индекс эволюции	
SZ SY	185 300	— A	4 4	R CA	C A

Тип защиты электродвигателя	Исполнение патрубков	Напряжение питания электронного блока	Применение для
Внутреннее устройство защиты от перегрузки	V под пайку		S084-090-100-110-120-148-161
	A под пайку		S112-124-147
Внутренний термостат	C под пайку		S115-125-160-175-185
	R под Ротолок		
Электронный блок защиты	P под пайку	24 В AC	S185
	X под пайку	110-240 В	
	Y под Ротолок	110-240 В	
	CA под пайку	24 В AC	S240-300
	CB под пайку	110-240 В	
	PA под Ротолок	24 В AC	
	PB под Ротолок	110-240 В	
CA под пайку	24 В AC	S380	
CB под пайку	110-240 В		

Тип компрессора, масло, хладагент
 SM: спиральный, минеральное масло, R22/R417A*
 SY: спиральный, полиэфирное масло, R22/R417A (R407 для SY185-240-300)
 SZ: спиральный, полиэфирное масло, R407C/R134a (R404A/R507A для SZ084-)

Номинальная холодопроизводительность в тысячах БТЕ/ч при частоте 60 Гц, R22, условия испытания ARI

Напряжение питания электродвигателя
 3: 220-230В/3ф/60Гц
 4: 380-400В/3ф/50Гц, 460В/3ф/60Гц
 6: 230В/3ф/50Гц
 7: 500В/3ф/50Гц, 575В/3ф/60Гц
 9: 380В/3ф/60Гц

* Когда компрессор SM используется с R417A, то минеральное масло 160P должно быть заменено на полиэфирное 160SZ

Компрессор может быть отправлен с завода в индивидуальной или промышленной упаковке.

3.3. Технические характеристики

Хладагент	R22/R134a/R407C
Холодопроизводительность, Вт	78290/50450/72720
Потребляемая мощность, Вт	22850/15830/22760
Потребляемый ток, А	39,19/30,01/38,34
Холодильный коэффициент, ВТ/Вт	3,43/3,19/3,2
Условия испытания	ARI: Температура кипения = +7,2°C Температура конденсации = +54,4°C Перегрев = 11,1К Переохлаждение = 8,3К

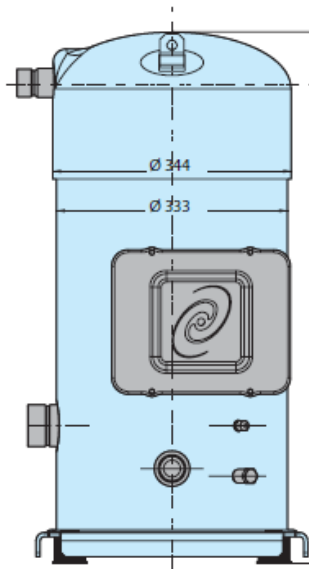
Максимальная потребляемая мощность, Вт	28820/22050/29030
Рабочий объём, см ³ /об	437,5
Объёмная производительность, м ³ /ч	76,1
Объём заправленного масла, дм ³	8
Вес нетто, кг	157
Уровень мощности шума при 50 Гц, дБ(А) (без кожуха)	82
Уровень мощности шума при 50 Гц, дБ(А) (с кожухом)	75
Номинальное напряжение питания	380-400 В/3ф/50 Гц 460 В/3ф/60 Гц
Диапазон напряжения питания	342 – 440 В / 50 Гц 414 – 506 В / 60 Гц
LRA (ток при заторможенном роторе), А	270
МСС (Максимальный непрерывный ток), А	69
Максимальный рабочий ток, А	58
Сопротивление обмотки, Ом ($\pm 7\%$ при $+25^{\circ}\text{C}$)	0,52
Тип упаковки	промышленная
Количество в упаковке	4

Дополнительные технические характеристики

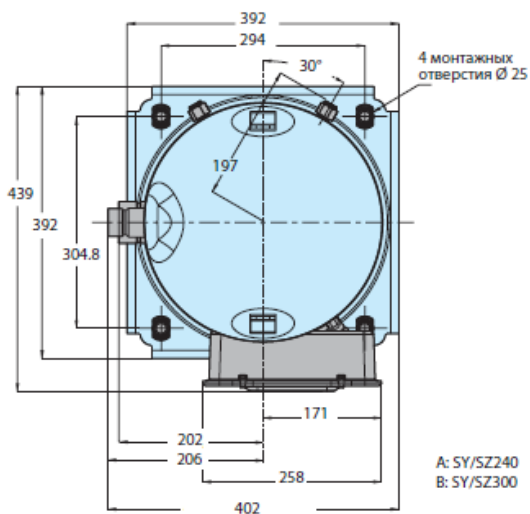
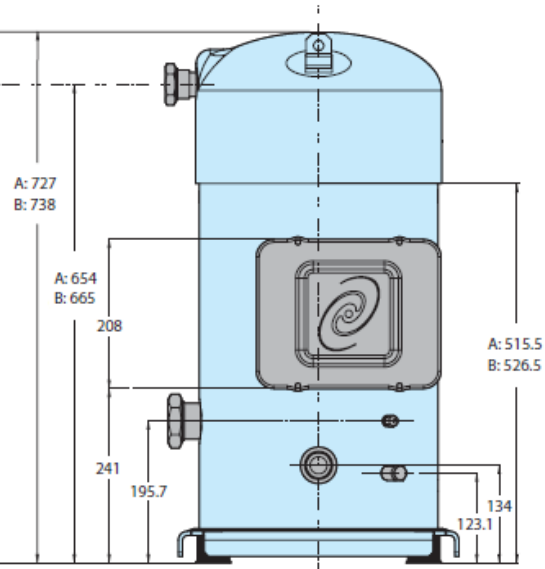
Патрубок под пайку, линия всасывания	1 5/8"
Патрубок под пайку, линия нагнетания	1 1/8"
Смотровое стекло для контроля уровня масла	резьбовое соединение
Штуцер для линии выравнивания уровня масла	Под отбортовку 1/2"
Штуцер для слива масла	Под отбортовку 1/4"
Штуцер для манометра низкого давления	Клапан Шрёдера, 1/4"

Габаритные размеры

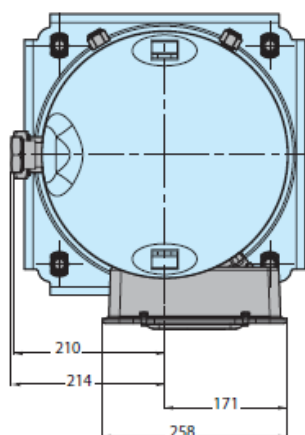
Соединения под пайку



Соединения типа «ротолок»

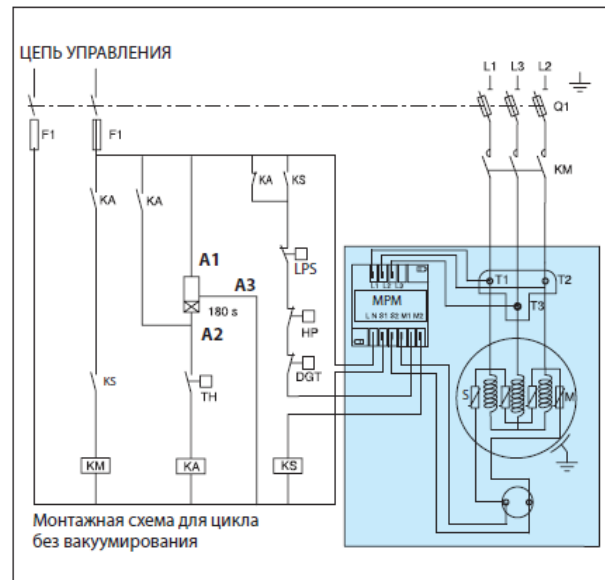
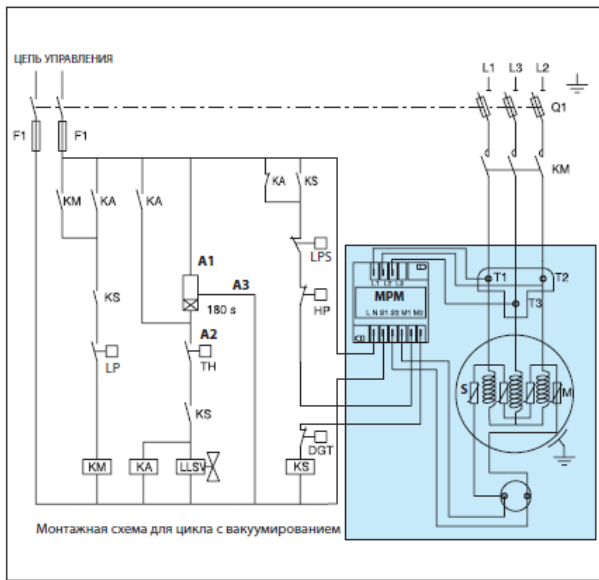


A: SY/SZ240
B: SY/SZ300



Все размеры даны в мм

Рекомендуемая электрическая монтажная схема



Предохранители
 Контакттор компрессора
 Реле управления
 Блокировочное реле защиты
 Дополнительный 3-минутный таймер
 для защиты от частых пусков
 Внешнее реле защиты
 Реле низкого давления для работы
 в циклах вакуумирования
 Реле защиты высокого давления

F1
 KM
 KA
 KS
 180 s
 F2
 LP
 HP

Контроль температуры
 Соленоидный клапан на линии жидкости
 Термостат на линии нагнетания
 Автомат защиты
 Термостат защиты электродвигателя
 Электродвигатель компрессора
 Блок защиты электродвигателя
 Терморезистор
 Реле защиты низкого давления

TH
 LLSV
 DGT
 Q1
 thM
 M
 MPM
 S
 LPS

4. Указания по монтажу и наладке Техническое обслуживание

Компрессор не нуждается в особом техническом обслуживании. Однако необходимо подчеркнуть, что правильная работа и обслуживание всей системы охлаждения исключают многие проблемы в работе компрессора, связанные с состоянием системы. Поэтому настоятельно рекомендуем проводить следующие мероприятия:

- Контроль рабочих параметров (температуру кипения, температуру конденсации, температуру на выходе из компрессора, перепады температур на теплообменниках, перегрев, переохлаждение). Эти параметры всегда должны оставаться внутри заданных пределов.
- Проверку работоспособности и правильной настройки предохранительных устройств.
- Проверку уровня масла в компрессоре и его качества. Последняя может включать в себя пробы на наличие кислоты, проверку на наличие влаги, спектрометрический анализ и т.д., в любом случае, как только масло начинает изменять цвет.
- Проверку гидравлического контура на герметичность.
- Проверку работы теплообменников и, при необходимости, их очистку.
- Проверку величины тока в электродвигателе компрессора и напряжения на его фазах.
- Проверку надежности крепления всех электрических разъемов.
- Проверку чистоты компрессора и его хорошего рабочего состояния. Проверку отсутствия ржавчины на корпусе компрессора, на трубопроводах и электрических разъемах.
- Проверку достаточности заправки хладагента для работы, как зимой, так и летом.
- Проверку выполнения периодического контроля в соответствии с местными правилами техники безопасности.

Смазочные материалы

В компрессоре используется минеральное масло. Компрессор поставляется с начальной масляной заправкой. В таблице внизу указаны кодовые обозначения емкостей с маслом.

Тип масла	Обозначение	Кодовый номер	
		банка емкостью <st1:metricconverter>1 л</st1:metricconverter>	банка емкостью 2,5 л

Полиэфирное	320SZ	7754121	120Z0572
-------------	-------	---------	----------

В данном компрессоре всегда используйте масло фирмы «Danfoss». Желательно заливать масло из только что открытой банки. При хранении в частично использованной банке масло поглощает влагу. Банку необходимо открывать только перед использованием масла.

Подогреватель картера

Подогреватель картера защищает компрессор от натекания хладагента в период, когда он не работает. Подогреватель картера будет эффективен в том случае, если температура масла в картере компрессора будет на 10 К выше температуры насыщения хладагента при давлении на линии всасывания. Для того чтобы убедиться, что требуемая температура масла поддерживается при всех внешних условиях, необходимо проводить специальные испытания.

Подогреватель картера рекомендуется устанавливать на всех отдельно стоящих компрессорах и сплит-системах. В условиях низкой температуры окружающей среды при остановке компрессора требуется держать подогреватель картера постоянно включенным. Если компрессор находился в выключенном состоянии продолжительное время, особенно в условиях низкой температуры окружающей среды, то перед пуском требуется прогреть его картер в течение 12 часов. Это делается для того, чтобы испарить весь жидкий хладагент, возможно растворившийся в масле картера компрессора.

Примечание: Если подогреватель картера не может обеспечить 10-ти градусное превышение температуры масла над температурой насыщения хладагента на стороне низкого давления во время остановки компрессора или если наблюдаются повторяющиеся выбросы жидкого хладагента, то требуется установить соленоидный клапан на линии жидкости, реализовать цикл с вакуумированием или установить аккумулятор на линии всасывания.

Подогреватель картера компрессора подбирается согласно рекомендациям, указанным в каталоге и технической документации.

Защита компрессора по температуре газа на линии нагнетания

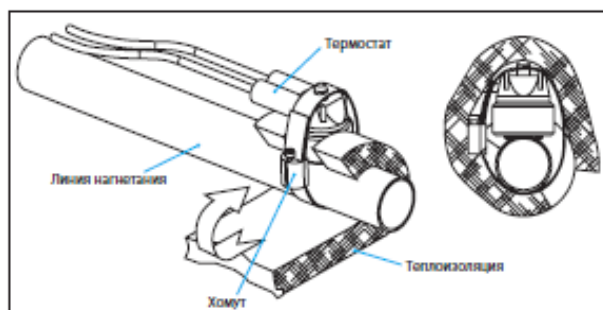
Максимальная температура газа на линии нагнетания не должна превышать 135°C.

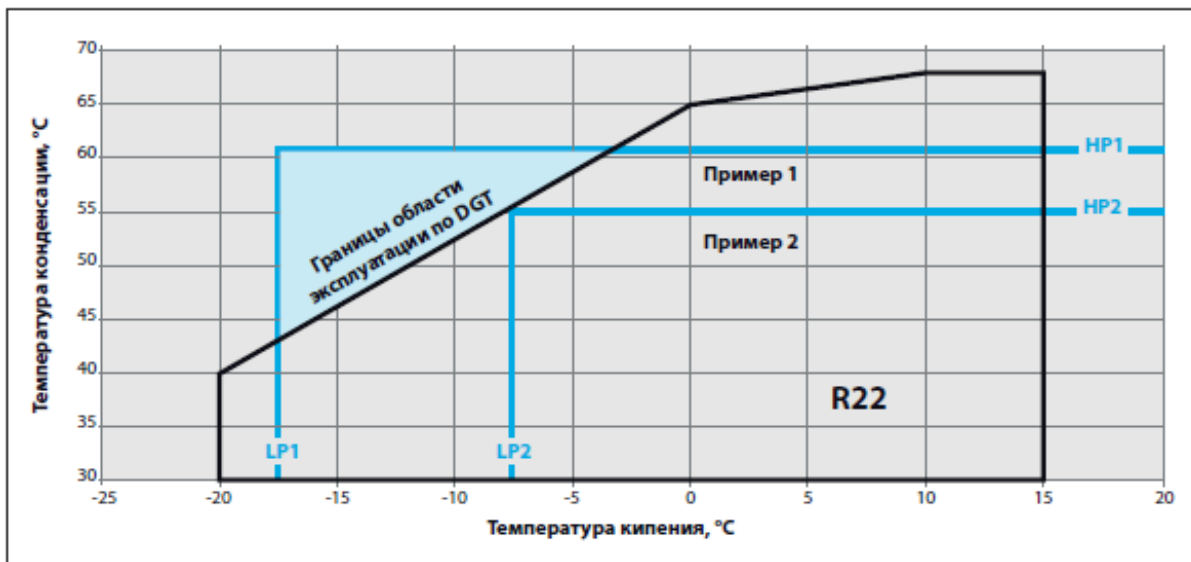
Комплект принадлежностей термостата нагнетаемого газа включает все компоненты, необходимые для установки, как показано на рисунке. Термостат должен присоединяться к линии нагнетания в пределах 150 мм от порта нагнетания газа. Термостат должен иметь хорошую изоляцию и быть надежно закреплен на трубопроводе.

Защита компрессора от высокой температуры газа на линии нагнетания (DGT) необходима, если настройки реле высокого и низкого давления не обеспечивают работу компрессора в пределах разрешенной зоны эксплуатации. На примерах внизу показано, когда защита DGT необходима (пример 1), а когда ее можно не устанавливать (пример 2).

Устройство защиты компрессора от высокой температуры газа на линии нагнетания должно устанавливаться на все тепловые насосы. В реверсивных тепловых насосах типа «воздух-воздух» и «воздух-вода» температура нагнетания должна проверяться во время испытаний разработок на заводском оборудовании.

Компрессор не должен переходить в циклический режим работы по сигналам термостата на линии нагнетания. Продолжительная работа за пределами области эксплуатации компрессора может привести к выходу его из строя.





Пример 1 (R22, SH = 11 K)

Настройка реле низкого давления:
 LP1 = 1.8 бар изб. (-17°C)
 Настройка реле высокого давления:
 HP1 = 25 бар изб. (62°C)
 Компрессор может выйти за границы области эксплуатации. Необходима защита DGT.

Пример 2 (R22, SH = 11 K)

Настройка реле низкого давления:
 LP2 = 2.9 бар изб. (-7°C)
 Настройка реле высокого давления:
 HP2 = 21 бар изб. (55°C)
 Компрессор работает в пределах границ области эксплуатации. Защита DGT не требуется.

Защита по высокому и низкому давлению

Защита по высокому давлению

Для того чтобы выключить компрессор, как только давление на линии нагнетания превысит допустимые величины, указанные в таблице ниже, необходимо установить предохранительное реле высокого давления (HP). Реле высокого давления следует настроить на наименьшее значение давления, которое зависит от характера работы компрессора и условий окружающей среды. Чтобы предотвратить циклические включения и отключения компрессора вблизи верхнего предела по давлению, реле высокого давления необходимо устанавливать либо в цепи блокировки, либо использовать реле с ручным возвратом в исходное состояние (сбросом). При наличии сервисного клапана (ротолок) на стороне нагнетания компрессора реле высокого давления следует подсоединять к штуцеру, предназначенному для манометра.

Защита по низкому давлению

В системах со спиральными компрессорами необходимо использовать реле защиты по низкому давлению (LP). Работа компрессора в условиях глубокого вакуума может привести к повреждениям, связанным с нестабильной работой и с возникновением электрической дуги внутри электродвигателя. Спиральные компрессоры имеют высокую объемную производительность и могут создавать глубокий вакуум, который инициирует эту дугу. Минимальные значения настройки реле низкого давления приведены в таблице. Для систем без цикла вакуумирования реле низкого давления должно представлять собой или блокировочное устройство с ручной настройкой, или автоматическое реле, установленное в цепь блокировки. Допустимые отклонения от точки настройки не должны позволять компрессору работать в условиях вакуума. **Значения настройки реле низкого давления для работы в циклах вакуумирования с автоматической переустановкой также приведены в таблице ниже.**

	R22, бар (изб.)	R407C, бар (изб.)
Диапазон рабочего давления со стороны высокого давления	10.9 - 27.7	10,5 - 29,1
Диапазон рабочего давления со стороны низкого давления	1.4 - 6.9	1,1 – 6,4
Установка защитного реле по высокому давлению	28	29,5

Установка защитного реле по низкому давлению *	0.5	0,5
Установка реле для работы с циклом вакуумирования по низкому давлению **	1.3	1,0

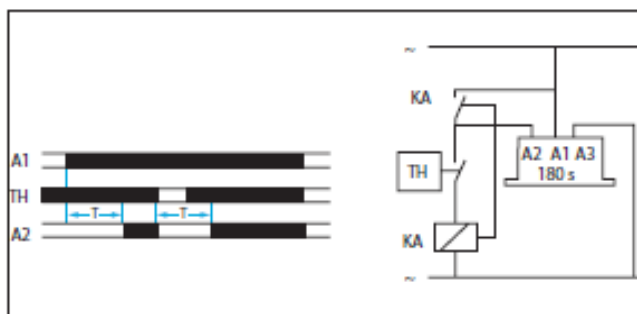
* Недопустимо эксплуатировать компрессор без защитного реле низкого давления. Оно не должно иметь задержки времени срабатывания.

** Рекомендуемые настройки реле для работы в цикле с вакуумированием: на 1.5 бар (R22, R407C) ниже номинального давления кипения.

Помните, что эти два разных реле низкого давления также требуют разных настроек. Настройка реле для работы с циклом вакуумирования по минимальному давлению всегда должна находиться в пределах области эксплуатации - 1.3 бара (изб.) для R22. При таком условии компрессор может эксплуатироваться полный рабочий день. Настройка защитного реле по минимальному давлению может быть вне области нормальной эксплуатации компрессора. Установленное значение должно достигаться в исключительных (чрезвычайных) ситуациях - 0.5 бара (изб.) R22.

Ограничение по частоте рабочих циклов (защита от работы короткими циклами)

Для ограничения количества циклов включения компания Данфосс рекомендует устанавливать реле задержки времени (таймер). Таймер защищает также электродвигатель компрессора от обратного вращения, которое может произойти при кратковременном сбое электропитания. Система должна быть спроектирована таким образом, чтобы было обеспечено минимальное рабочее время компрессора (2 минуты), гарантирующее достаточное охлаждение электродвигателя после его включения и надежный возврат масла в компрессор. Помните, что количество возвращаемого масла может меняться, т.к. оно определяется конструкцией системы. В зависимости от типа холодильной установки в течение часа должно происходить не более 12 включений компрессора. Большее число включений уменьшает срок службы компрессора. При необходимости используйте в цепи управления реле задержки времени, исключающее короткие циклы работы. Подсоединяйте его, как показано в схеме «Рекомендуемая электрическая монтажная схема». При этом рекомендуется устанавливать 3-х минутную (180 сек.) задержку пуска компрессора. Обратитесь в службу технической поддержки компании Данфосс при наличии расхождений с этими рекомендациями.



Электромагнитный клапан на линии жидкости

Электромагнитный клапан на линии жидкости используется для отсечки жидкого хладагента, находящегося в конденсаторе, и предотвращения обратного тока жидкости в нерабочий период. Натекание хладагента в компрессор со стороны линии низкого давления может быть уменьшено использованием цикла с вакуумированием совместно с работой электромагнитного клапана на линии жидкости.

Защита электродвигателя

Внутренняя защита электродвигателя

Компрессор снабжен блоком защиты электродвигателя, установленного в клеммную коробку. Данный блок обеспечивает эффективную и надежную защиту электродвигателя от перегрева и перегрузки, а также от потери и перекоса фаз.

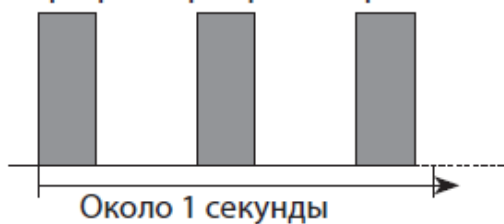
Устройство защиты электродвигателя содержит блок управления и терморезисторные датчики, встроенные в обмотку электродвигателя. Тесный контакт терморезисторов с обмоткой обеспечивает очень малую тепловую инерцию устройства.

Температура электродвигателя постоянно измеряется терморезисторными датчиками, подсоединенными к клеммам S1-S2.

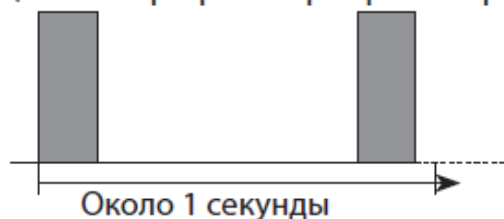
При увеличении температуры терморезистора его сопротивление увеличивается и при превышении

сопротивления срабатывания (4500 Ом) выходное реле отключается, то есть контакты М1-М2 размыкаются. После охлаждения электродвигателя ниже температуры срабатывания реле (при сопротивлении терморезистора ниже 2750 Ом) включается 5-минутная задержка времени. По истечении этого времени, включается выходное реле, то есть контакты М1-М2 замыкаются. Задержка времени может быть отменена отключением электропитания примерно на 5 секунд (путем размыкания контактов L-N). При этом на блоке отобразится следующий мигающий код.

Перегрев терморезистора



Активация таймера задержки (после перегрева терморезистора)

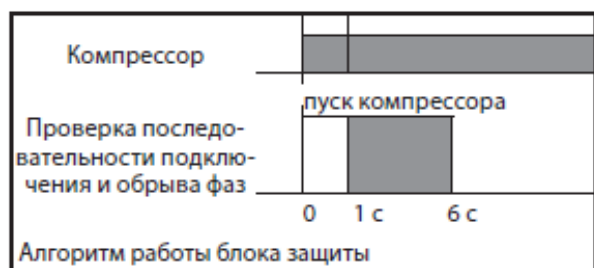


Последовательность фаз

Для определения порядка чередования фаз используйте фазометр, после чего подсоедините линейные фазы L1, L2 и L3 соответственно к клеммам Т1, Т2 и Т3 компрессора. Компрессор будет правильно работать только при вращении электродвигателя в правильном направлении; обмотки электродвигателя намотаны таким образом, что правильное направление вращения будет осуществляться при правильном подсоединении фаз.

В компрессоре установлен электронный блок защиты, который обеспечивает защиту компрессора от обратного вращения и потери фазы. При работе с данным блоком используйте рекомендуемые электрические монтажные схемы. Перед повторным запуском компрессора внимательно проверьте цепи управления и питания и найдите причину срабатывания защиты.

Проверка последовательности соединения и обрыва фаз электронным блоком защиты производится в течение 5 секунд (с задержкой в 1 сек.) после включения компрессора (подача напряжения на фазы L1-L2-L3).

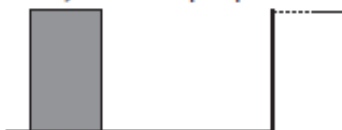


Если один из этих параметров окажется неправильным, срабатывает реле защиты (размыкаются контакты М1-М2). При этом на блоке отобразится следующий мигающий код:

В случае обратного вращения:



В случае потери фазы:



Срабатывание реле защиты может быть отменено отключением электропитания примерно на 5 секунд (путем размыкания контактов L-N).

Перекус напряжения.

Пределы значения рабочего напряжения приведены в таблице раздела «Технические характеристики». В момент пуска и в течение всего периода работы напряжение, приложенное к клеммам электродвигателя, должно находиться внутри этих пределов.

Максимально допустимый перекус напряжений составляет 2%.

Перекус напряжений приводит к появлению больших токов в одной или нескольких фазах, которые, в свою очередь, ведут к перегреву и повреждению обмоток электродвигателя.

5. Использование по назначению

5.1. Эксплуатационные ограничения

Границы области эксплуатации компрессора представлены на рисунке внизу, где температуры конденсации и кипения представляют диапазон для устойчивого режима работы. При кратковременных условиях, таких как запуск и оттайка, компрессор может функционировать в течение короткого периода времени вне этой области эксплуатации. Рабочие границы служат для определения области эксплуатации, в пределах которой гарантируется надежная работа компрессора:

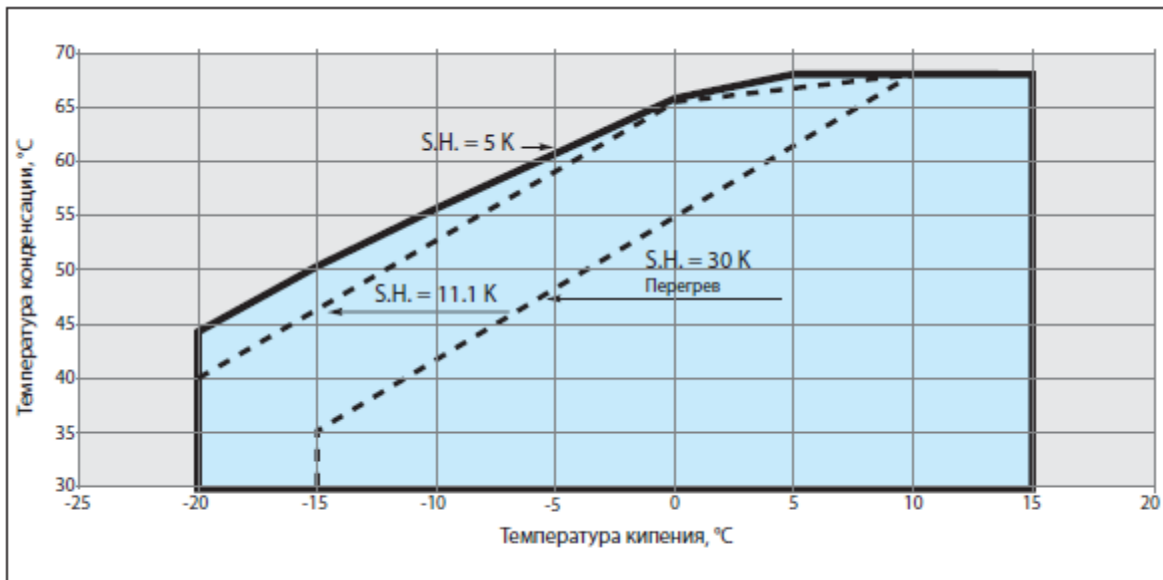
-Максимальная температура нагнетания: +135°C

-Во избежание выброса жидкого хладагента из испарителя работа компрессора при величине перегрева всасываемого газа ниже 5 К не рекомендуется.

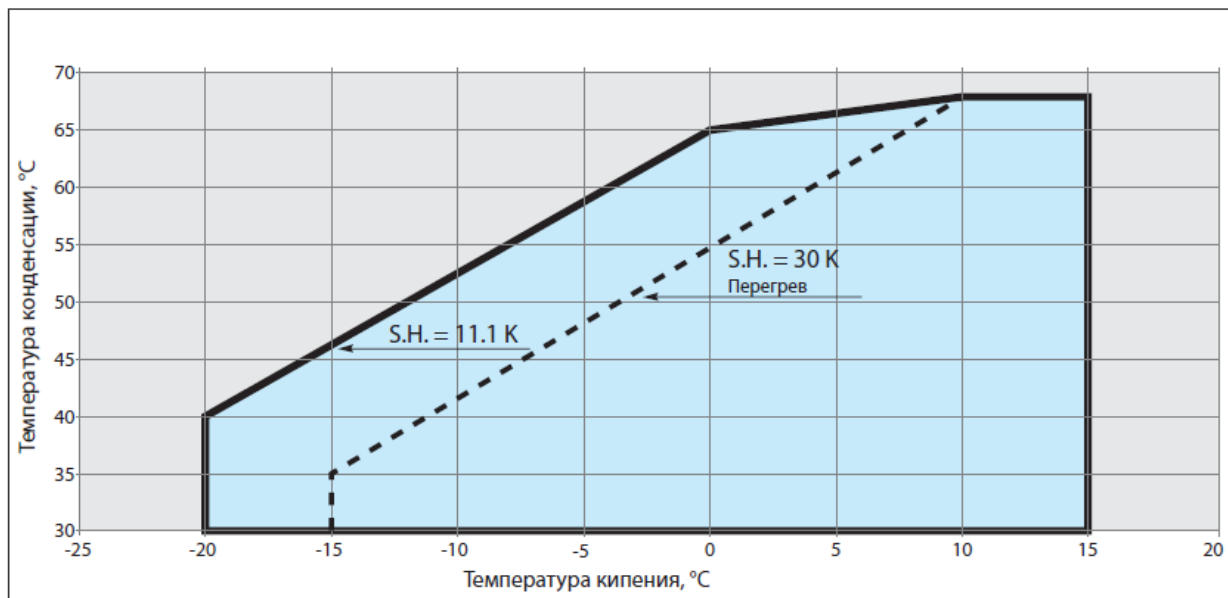
-Максимальный перегрев газа на всасывании: 30 К.

-Минимальные и максимальные температуры кипения и конденсации определяются в соответствии с областью эксплуатации компрессора.

Область эксплуатации компрессора, R22



Область эксплуатации компрессора, R407C при температуре точки росы



5.2. Подготовка изделия к использованию

Проверьте компрессор на отсутствие внешних повреждений.

Убедитесь, что патрубки подсоединения герметично закрыты. Патрубки необходимо вскрывать только в момент подсоединения компрессора в холодильный контур.

Убедитесь, что сопротивления обмоток электродвигателя компрессора соответствуют паспортным значениям.

Убедитесь в наличии всех необходимых комплектующих, и что они соответствуют данной модели компрессора.

5.3. Использование изделия

Температура поверхности компрессора и трубопроводов может превышать +100С, что может привести к серьезным ожогам кожи. При работе возле компрессора и труб необходимо принимать специальные меры предосторожности. Кроме того, при работе компрессора температуры некоторых поверхностей могут принимать очень низкие значения, что может, в свою очередь, привести к обморожению кожи.

Давление внутри компрессора может достигать опасно высоких значений (например, при нештатной работе, нагреве и т.д.), и привести к травматизму среди персонала при внезапной разгерметизации системы. Поэтому, никогда не сверлите, не сваривайте и не разрезайте корпус компрессора и соседних с ним труб находящихся под давлением (выброс жидкого хладагента может обморозить кожу пострадавшего).

Поиск неисправностей.

Компрессор не запускается:

Проверьте, подсоединен ли компрессор к источнику питания; проверьте все провода в схеме питания компрессора. Если эти проверки не выявят неисправности, проверьте обмотки электродвигателя с помощью мегаомметра.

Примечание: если сработало внутреннее устройство защиты электродвигателя, для его возврата в исходное состояние и перезапуска компрессора может потребоваться несколько часов.

Компрессор не может создать нужное давление: Проверьте, не открыты ли байпасные клапаны в системе. Проверьте также, что все соленоидные клапаны находятся в соответствующем положении. Если открыт внутренний предохранительный клапан, картер компрессора будет теплым и компрессор отключится устройством защиты электродвигателя. В этом случае потребуется 2-3 часа для его возврата в исходное состояние и автоматического перезапуска компрессора.

Непривычно большой шум: Убедитесь в отсутствии выброса жидкости в компрессор, используя для этого замеры температуры перегрева пара и температуры картера компрессора. В стационарных условиях работы системы температура картера должна быть, по крайней мере, на 10К выше температуры насыщения пара на линии всасывания.

Срабатывает реле высокого давления: Проверьте работу конденсатора (чистоту конденсатора, работу вентилятора, работу клапанов расхода воды и давление воды, водяной фильтр и т.д.). Если проверки подтвердили нормальную работу этих узлов, проблема может заключаться в том, что система перезаправлена хладагентом или в системе присутствуют неконденсирующиеся газы (например: воздух).

Срабатывает реле низкого давления: Проверьте работу испарителя (чистоту испарителя, работу вентилятора, расход воды, водяной фильтр и т.д.), расход жидкого хладагента и перепады давления (на соленоидном клапане, фильтре-осушителе, терморегулирующем клапане и т.д.), заправку хладагента.

Недостаточная заправка хладагента: Достаточность заправки системы хладагентом контролируется по смотровому стеклу, установленному на линии жидкости, по перепаду температуры на конденсаторе, который зависит от давления хладагента и проверяется по таблицам «давление-температура», по перегреву и переохлаждению, и т.д. (если понадобится дополнительная заправка системы, см. раздел «Заправка системы»).

6. Техническое обслуживание

Компрессор не нуждается в особом техническом обслуживании. Однако необходимо подчеркнуть, что правильная работа и обслуживание всей системы охлаждения исключают многие проблемы в работе компрессора, связанные с состоянием системы. Поэтому настоятельно рекомендуем проводить следующие мероприятия:

-Контроль рабочих параметров (температуру кипения, температуру конденсации, температуру на выходе из компрессора, перепады температур на теплообменниках, перегрев, переохлаждение). Эти параметры всегда должны оставаться внутри заданных пределов.

- Проверку работоспособности и правильной настройки предохранительных устройств.
- Проверку уровня масла в компрессоре и его качества. Последняя может включать в себя пробы на наличие кислоты, проверку на наличие влаги, спектрометрический анализ и т.д., в любом случае, как только масло начинает изменять цвет.
- Проверку гидравлического контура на герметичность.
- Проверку работы теплообменников и, при необходимости, их очистку.
- Проверку величины тока в электродвигателе компрессора и напряжения на его фазах.
- Проверку надежности крепления всех электрических разъемов.
- Проверку чистоты компрессора и его хорошего рабочего состояния. Проверку отсутствия ржавчины на корпусе компрессора, на трубопроводах и электрических разъемах.
- Проверку достаточности заправки хладагента для работы, как зимой, так и летом.
- Проверку выполнения периодического контроля в соответствии с местными правилами техники безопасности.

Смазочные материалы

В компрессоре используется минеральное масло. Компрессор поставляется с начальной масляной заправкой. В таблице внизу указаны кодовые обозначения емкостей с маслом.

Тип масла	Обозначение	Кодовый номер	
		банка емкостью 1 л	банка емкостью 2,5 л
Полиэфирное	320SZ	120Z0610	120Z0608

В данном компрессоре всегда используйте масло фирмы «Danfoss». Желательно заливать масло из только что открытой банки. При хранении в частично использованной банке масло поглощает влагу. Банку необходимо открывать только перед использованием масла.

Подогреватель картера

Подогреватель картера защищает компрессор от натекания хладагента в период, когда он не работает. Подогреватель картера будет эффективен в том случае, если температура масла в картере компрессора будет на 10 К выше температуры насыщения хладагента при давлении на линии всасывания. Для того чтобы убедиться, что требуемая температура масла поддерживается при всех внешних условиях, необходимо проводить специальные испытания.

Подогреватель картера рекомендуется устанавливать на всех отдельно стоящих компрессорах и сплит-системах. В условиях низкой температуры окружающей среды при останове компрессора требуется держать подогреватель картера постоянно включенным. Если компрессор находился в выключенном состоянии продолжительное время, особенно в условиях низкой температуры окружающей среды, то перед пуском требуется прогреть его картер в течение 12 часов. Это делается для того, чтобы испарить весь жидкий хладагент, возможно растворившийся в масле картера компрессора.

Примечание: Если подогреватель картера не может обеспечить 10-ти градусное превышение температуры масла над температурой насыщения хладагента на стороне низкого давления во время остановки компрессора или если наблюдаются повторяющиеся выбросы жидкого хладагента, то требуется установить соленоидный клапан на линии жидкости, реализовать цикл с вакуумированием или установить аккумулятор на линии всасывания.

Подогреватель картера компрессора подбирается согласно рекомендациям, указанным в каталоге и технической документации.

Защита компрессора по температуре газа на линии нагнетания

Максимальная температура газа на линии нагнетания не должна превышать 135°C.

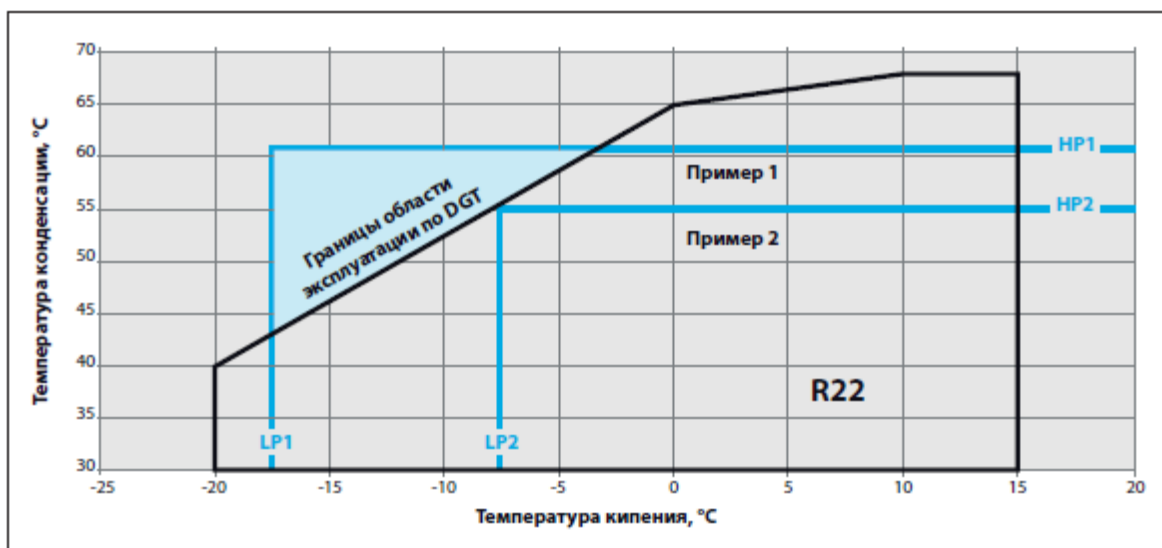
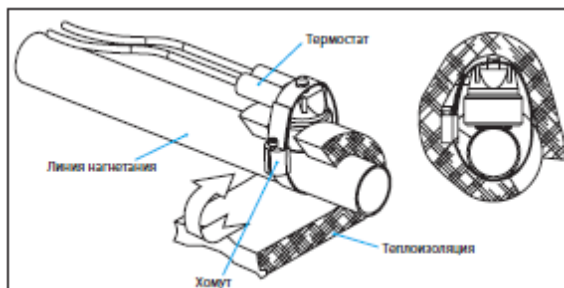
Комплект принадлежностей термостата нагнетаемого газа включает все компоненты, необходимые для установки, как показано на рисунке. Термостат должен присоединяться к линии нагнетания в пределах 150 мм от порта нагнетания газа. Термостат должен иметь хорошую изоляцию и быть надежно

закреплен на трубопроводе.

Защита компрессора от высокой температуры газа на линии нагнетания (DGT) необходима, если настройки реле высокого и низкого давления не обеспечивают работу компрессора в пределах разрешенной зоны эксплуатации. На примерах внизу показано, когда защита DGT необходима (пример 1), а когда ее можно не устанавливать (пример 2).

Устройство защиты компрессора от высокой температуры газа на линии нагнетания должно устанавливаться на все тепловые насосы. В реверсивных тепловых насосах типа «воздух-воздух» и «воздух-вода» температура нагнетания должна проверяться во время испытаний разработок на заводском оборудовании.

Компрессор не должен переходить в циклический режим работы по сигналам термостата на линии нагнетания. Продолжительная работа за пределами области эксплуатации компрессора может привести к выходу его из строя.



Пример 1 (R22, SH = 11 K)
Настройка реле низкого давления:
LP1 = 1.8 бар изб. (-17°C)
Настройка реле высокого давления:
HP1 = 25 бар изб. (62°C)
Компрессор может выйти за границы области эксплуатации. Необходима защита DGT.

Пример 2 (R22, SH = 11 K)
Настройка реле низкого давления:
LP2 = 2.9 бар изб. (-7°C)
Настройка реле высокого давления:
HP2 = 21 бар изб. (55°C)
Компрессор работает в пределах границ области эксплуатации. Защита DGT не требуется.

Защита по высокому и низкому давлению

Защита по высокому давлению

Для того чтобы выключить компрессор, как только давление на линии нагнетания превысит допустимые величины, указанные в таблице ниже, необходимо установить предохранительное реле высокого давления (НР). Реле высокого давления следует настроить на наименьшее значение давления, которое зависит от характера работы компрессора и условий окружающей среды.

Чтобы предотвратить циклические включения и отключения компрессора вблизи верхнего предела по давлению, реле высокого давления необходимо устанавливать либо в цепи блокировки, либо использовать реле с ручным возвратом в исходное состояние (сбросом). При наличии сервисного клапана (ротолок) на стороне нагнетания компрессора реле высокого давления следует подсоединять к штуцеру, предназначенному для манометра.

Защита по низкому давлению

В системах со спиральными компрессорами необходимо использовать реле защиты по низкому давлению (LP). Работа компрессора в условиях глубокого вакуума может привести к повреждениям, связанным с нестабильной работой и с возникновением электрической дуги внутри электродвигателя. Спиральные компрессоры имеют высокую объемную производительность и могут создавать глубокий вакуум, который инициирует эту дугу. Минимальные значения настройки реле низкого давления приведены в таблице. Для систем без цикла вакуумирования реле низкого давления должно представлять собой или блокировочное устройство с ручной настройкой, или автоматическое реле, установленное в цепь блокировки. Допустимые отклонения от точки настройки не должны позволять компрессору работать в условиях вакуума. **Значения настройки реле низкого давления для работы в циклах вакуумирования с автоматической переустановкой также приведены в таблице ниже.**

	R22, бар (изб.)	R407C, бар (изб.)
Диапазон рабочего давления со стороны высокого давления	10.9 - 27.7	10,5 - 29,1
Диапазон рабочего давления со стороны низкого давления	1.4 - 6.9	1,1 – 6,4
Установка защитного реле по высокому давлению	28	29,5
Установка защитного реле по низкому давлению *	0.5	0,5
Установка реле для работы с циклом вакуумирования по низкому давлению **	1.3	1,0

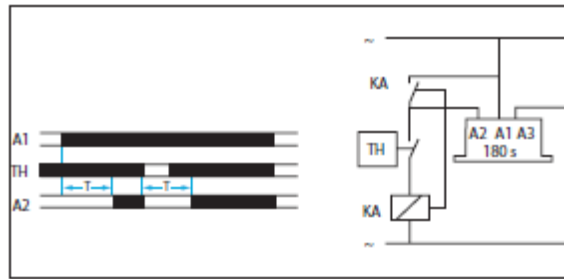
* Недопустимо эксплуатировать компрессор без защитного реле низкого давления. Оно не должно иметь задержки времени срабатывания.

** Рекомендуемые настройки реле для работы в цикле с вакуумированием: на 1.5 бар (R22, R407C) ниже номинального давления кипения.

Помните, что эти два разных реле низкого давления также требуют разных настроек. Настройка реле для работы с циклом вакуумирования по минимальному давлению всегда должна находиться в пределах области эксплуатации - 1.3 бара (изб.) для R22. При таком условии компрессор может эксплуатироваться полный рабочий день. Настройка защитного реле по минимальному давлению может быть вне области нормальной эксплуатации компрессора. Установленное значение должно достигаться в исключительных (чрезвычайных) ситуациях - 0.5 бара (изб.) R22.

Ограничение по частоте рабочих циклов (защита от работы короткими циклами)

Для ограничения количества циклов включения компания Данфосс рекомендует устанавливать реле задержки времени (таймер). Таймер защищает также электродвигатель компрессора от обратного вращения, которое может произойти при кратковременном сбое электропитания. Система должна быть спроектирована таким образом, чтобы было обеспечено минимальное рабочее время компрессора (2 минуты), гарантирующее достаточное охлаждение электродвигателя после его включения и надежный возврат масла в компрессор. Помните, что количество возвращаемого масла может меняться, т.к. оно определяется конструкцией системы. В зависимости от типа холодильной установки в течение часа должно происходить не более 12 включений компрессора. Больше число включений уменьшает срок службы компрессора. При необходимости используйте в цепи управления реле задержки времени, исключающее короткие циклы работы. Подсоединяйте его, как показано в схеме «Рекомендуемая электрическая монтажная схема». При этом рекомендуется устанавливать 3-х минутную (180 сек.) задержку пуска компрессора. Обратитесь в службу технической поддержки компании Данфосс при наличии расхождений с этими рекомендациями.



Электромагнитный клапан на линии жидкости

Электромагнитный клапан на линии жидкости используется для отсечки жидкого хладагента, находящегося в конденсаторе, и предотвращения обратного тока жидкости в нерабочий период. Натекание хладагента в компрессор со стороны линии низкого давления может быть уменьшено использованием цикла с вакуумированием совместно с работой электромагнитного клапана на линии жидкости.

Защита электродвигателя

Внутренняя защита электродвигателя

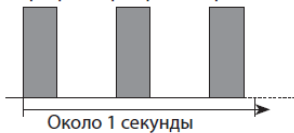
Компрессор снабжен блоком защиты электродвигателя, установленного в клеммную коробку. Данный блок обеспечивает эффективную и надежную защиту электродвигателя от перегрева и перегрузки, а так же от потери и перекоса фаз.

Устройство защиты электродвигателя содержит блок управления и терморезисторные датчики, встроенные в обмотку электродвигателя. Тесный контакт терморезисторов с обмоткой обеспечивает очень малую тепловую инерцию устройства.

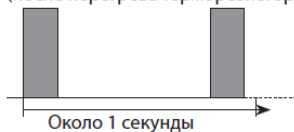
Температура электродвигателя постоянно измеряется терморезисторными датчиками, подсоединенными к клеммам S1-S2.

При увеличении температуры терморезистора его сопротивление увеличивается и при превышении сопротивления срабатывания (4500 Ом) выходное реле отключается, то есть контакты M1-M2 размыкаются. После охлаждения электродвигателя ниже температуры срабатывания реле (при сопротивлении терморезистора ниже 2750 Ом) включается 5-минутная задержка времени. По истечении этого времени, включается выходное реле, то есть контакты M1-M2 замыкаются. Задержка времени может быть отменена отключением электропитания примерно на 5 секунд (путем размыкания контактов L-N). При этом на блоке отобразится следующий мигающий код.

Перегрев терморезистора



Активация таймера задержки (после перегрева терморезистора)

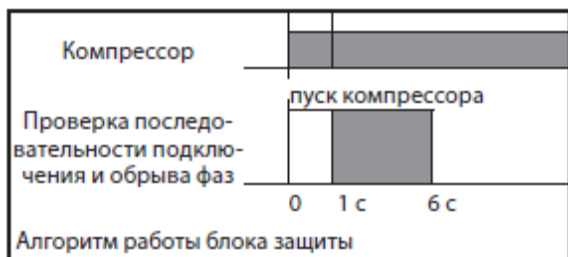


Последовательность фаз

Для определения порядка чередования фаз используйте фазометр, после чего подсоедините линейные фазы L1, L2 и L3 соответственно к клеммам T1, T2 и T3 компрессора. Компрессор будет правильно работать только при вращении электродвигателя в правильном направлении; обмотки электродвигателя намотаны таким образом, что правильное направление вращения будет осуществляться при правильном подсоединении фаз.

В компрессоре установлен электронный блок защиты, который обеспечивает защиту компрессора от обратного вращения и потери фазы. При работе с данным блоком используйте рекомендуемые электрические монтажные схемы. Перед повторным запуском компрессора внимательно проверьте цепи управления и питания и найдите причину срабатывания защиты.

Проверка последовательности соединения и обрыва фаз электронным блоком защиты производится в течение 5 секунд (с задержкой в 1 сек.) после включения компрессора (подача напряжения на фазы L1-L2-L3).

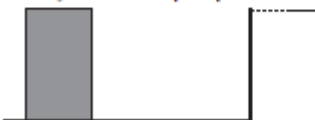


Если один из этих параметров окажется неправильным, срабатывает реле защиты (размыкаются контакты М1-М2). При этом на блоке отобразится следующий мигающий код:

В случае обратного вращения:



В случае потери фазы:



Срабатывание реле защиты может быть отменено отключением электропитания примерно на 5 секунд (путем размыкания контактов L-N).

Переком напряжения.

Пределы значения рабочего напряжения приведены в таблице раздела «Технические характеристики». В момент пуска и в течение всего периода работы напряжение, приложенное к клеммам электродвигателя, должно находиться внутри этих пределов.

Максимально допустимый переком напряжений составляет 2%.

Переком напряжений приводит к появлению больших токов в одной или нескольких фазах, которые, в свою очередь, ведут к перегреву и повреждению обмоток электродвигателя.

7. Текущий ремонт

Компрессор не подлежит ремонту в случае выхода его из строя.

8. Транспортирование и хранение

Компрессор необходимо перемещать в вертикальном положении (максимальное отклонение от вертикали: 15°). При транспортировке компрессора в перевернутом состоянии, его рабочие характеристики гарантировать нельзя.

Помните, что при обращении с компрессором необходимо соблюдать крайнюю осторожность и избегать толчков и ударов. При всех манипуляциях с компрессором необходимо использовать ручки, имеющиеся на упаковке. При перемещениях и распаковке необходимо использовать соответствующее безопасное подъемное оборудование.

Любое повреждение, отмеченное на упаковке или самом изделии при его получении, должно быть указано в рекламации покупателя, адресованной в транспортную компанию. Те же самые рекомендации относятся ко всем случаям нарушения инструкций по транспортированию.

Пожалуйста, перед хранением компрессора внимательно прочитайте все инструкции, напечатанные на упаковке.

Убедитесь, что компрессор не будет храниться при температуре окружающего воздуха ниже -35°C или выше 50°C.

Убедитесь, что компрессор и его упаковка не подвергаются воздействию дождя и/или агрессивной, огнеопасной атмосферы.

9. Утилизация






Утилизация изделия производится в соответствии с установленным на предприятии порядком (переплавка, захоронение, перепродажа), составленным в соответствии с Законами РФ № 96-ФЗ “Об охране атмосферного воздуха”, № 89-ФЗ “Об отходах производства и потребления”, № 52-ФЗ “О санитарно-эпидемиологическом благополучии населения”, а также другими российскими и региональными нормами, актами, правилами, распоряжениями и пр., принятыми во исполнение указанных законов.

10. Комплектность

Компрессор поставляется с комплектом для монтажа (резиновые прокладки, стальные втулки), клеммной коробкой, адаптерами под пайку и прокладками (для моделей с патрубками под клапан типа Ротолок), и инструкцией по установке и эксплуатации.

Компрессор поставляется без заправки хладагентом. Компрессор заправлен маслом, необходимым для смазки подшипников в количестве, указанном в разделе “Технические характеристики”. Для исключения попадания влаги в компрессор, его заправляют газообразным азотом до избыточного давления 0,5 Бар.

11. Список комплектующих и запасных частей

Название	Код для заказа	Фото	Описание
Комплект адаптеров для соединения типа Ротолок	120Zxxxx 77650xx		Назначение: для установки компрессора в систему через резьбовое соединение или для подсоединения клапана типа Ротолок.
Адаптер для соединения типа Ротолок	120Zxxxx		Назначение: для подсоединения клапана типа Ротолок.
Прокладка	8156xxx 795600x		Назначение: герметизация резьбового соединения Ротолок.
Устройства плавного пуска	7705xxx		Назначение: снижение пусковых токов компрессора
Ленточный подогреватель картера	77731xx 79730xx 120Zxxxx		Назначение: для подогревания картера масляного картера компрессора.

Поверхностный подогреватель картера	120Zxxxx		Назначение: для подогревания картера масляного картера компрессора.
Клеммная коробка защиты электродвигателя в сборе	120Zxxxx 81690xx		Назначение: защита компрессора от работы на недопустимых режимах
Комплект термостата на линию нагнетания	7750xxx 7973xxx		Назначение: для защиты компрессора от высокой температуры нагнетания. В комплект входит: термостат, хомут, изоляционный материал
Монтажный комплект	81561xx 120Zxxxx		Назначение: для крепления компрессора на опорной поверхности. В комплект может входить: резиновые прокладки, стальные втулки, болты, шайбы
Акустический чехол	77550xx 120Zxxxx		Назначение: для уменьшения уровня звука
Масло	7754xxx, 120Zxxxx		Назначение: для смазывания внутренних деталей компрессора
Смотровое стекло, прокладка смотрового стекла	815xxxx		Назначение: для замены смотрового стекла в случае повреждения.
Комплект адаптеров для соединения типа Ротолок	120Zxxxx		Назначение: для подсоединения клапана типа Ротолок.
Адаптер для линии выравнивания уровня масла	120Zxxxx; 7773xxx		Назначение: для подсоединения линии выравнивания уровня масла вместо смотрового стекла

Шайба дроссельная для всасывающего патрубка	7777xxx; 7965xxx		Назначение: для выравнивания давления внутри сдвоенных компрессоров
Дроссель для всасывающего патрубка	7765xxx; 120Zxxxx		Назначение: для выравнивания давления внутри параллельно соединенных компрессоров
Комплект оборудования для параллельной сборки компрессоров	7777xxx 120Zxxxx		Назначение: для обвязки трубопроводом параллельно соединенных компрессоров
Комплект оборудования для сборки тандемов	7777xxx		Назначение: для монтажа тандема
Набор для сборки тандема	7703xxx		Назначение: для сборки всасывающего и нагнетательного трубопроводов
Клеммы, в том числе в блоках и коробках	120Z; 8156		Назначение: подсоединение и защита электрических соединений от воздействия окружающей среды.
Колодка клеммная	120Z; 8173		Назначение: для изоляции и подключения электрических контактов компрессора