



## РУКОВОДСТВО ПО ЭКСПЛУАТАЦИИ

Компрессор герметичный спиральный, Тип SH Модификация SH161A4ALC

Код материала: 120H0024

1. Сведения об изделии
2. Назначение изделия
3. Описание и работа
4. Указания по монтажу и наладке
5. Использование по назначению
6. Техническое обслуживание
7. Текущий ремонт
8. Транспортирование и хранение
9. Утилизация
10. Комплектность
11. Список комплектующих и запасных частей



Дата редакции: 27.05.2021

## 1. Сведения об изделии

### 1.1. Наименование и тип

Компрессор герметичный типа SH.

### 1.2. Изготовитель

Фирма: “Danfoss A/S”, Nordborgvej 81, 6430 Nordborg, Дания.

### 1.3. Продавец

ООО “Данфосс“, 143581, Российская Федерация, Московская область, город Истра, деревня Лешково, д. 217, тел. +7 (495) 792-57-57.

### 1.4. Расшифровка серийного номера спирального компрессора

Данная информация дает возможность узнать дату изготовления компрессора и определить действие гарантии на компрессор.

А Код года изготовления	В Код месяца изготовления	12 Код завода-изготовителя	12345678 8 цифр серийного номера
----------------------------	------------------------------	-------------------------------	-------------------------------------

## 2. Назначение изделия

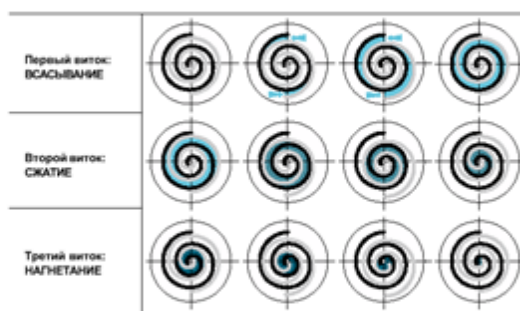
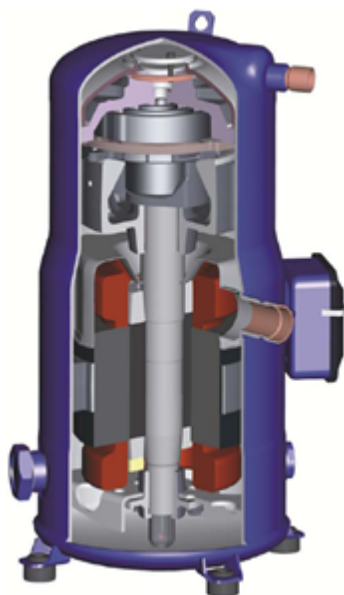
Компрессор герметичный типа SH (далее по тексту - компрессор) является спиральным и предназначен для работы в установках кондиционирования воздуха и холодоснабжения, работающих по парокомпрессионному циклу. Компрессор может работать как по отдельности, так и в связке с другими компрессорами.

В компрессоре серии SH используется хладагент R410A и полиэфирное масло 160SZ.

Не предназначены для контакта с питьевой водой в системах хозяйственно-питьевого водоснабжения.

## 3. Описание и работа

### 3.1. Устройство изделия



В компрессоре сжатие газа производится двумя элементами, имеющими форму спиралей, которые расположены в верхней части компрессора над электродвигателем (см. рисунок вверху). Всасываемый газ поступает в компрессор через всасывающий патрубок, обтекает кожух электродвигателя и входит в него через отверстия в нижней части кожуха. Капли масла, находящиеся в газе, выделяются из него и падают в картер компрессора. Газ проходит через электродвигатель, обеспечивая полное охлаждение агрегата во всех режимах работы. Пройдя через электродвигатель, газ попадает в спиральные элементы компрессора.

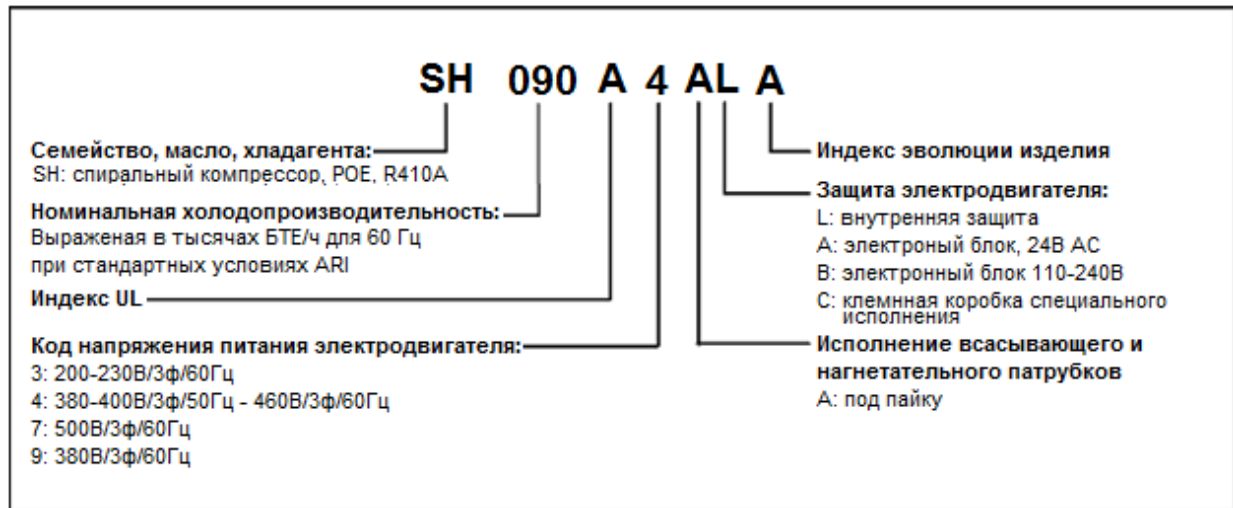
Компрессор имеет два спиральных элемента: подвижный и неподвижный. Рисунок иллюстрирует процесс сжатия. Центр подвижной спирали описывает окружность вокруг центра неподвижной спирали. Это движение создает небольшие камеры сжатия между двумя спиральными элементами.

Всасываемый газ низкого давления захватывается периферийной камерой по мере ее образования. При дальнейшем движении подвижная спираль уплотняет камеру, которая уменьшается в объеме по мере перемещения к центру спирали. Максимальное сжатие газа происходит, когда камера достигает центра, где располагается выходной канал линии нагнетания. Это происходит после трех полных витков подвижного спирального элемента.

Процесс сжатия - непрерывный процесс. Когда газ сжимается на втором витке, в спирали входит другая порция газа, в то время как предыдущая уже уходит в линию нагнетания.

Сразу над выходным каналом неподвижной спирали находится обратный клапан. Он предохраняет компрессор от обратного тока газа после его выключения. Пройдя обратный клапан, газ уходит из компрессора через нагнетательный патрубок.

### 3.2. Маркировка и упаковка



Компрессор герметичный спиральный может быть отправлен с завода в индивидуальной или промышленной упаковке.

### 3.3. Технические характеристики

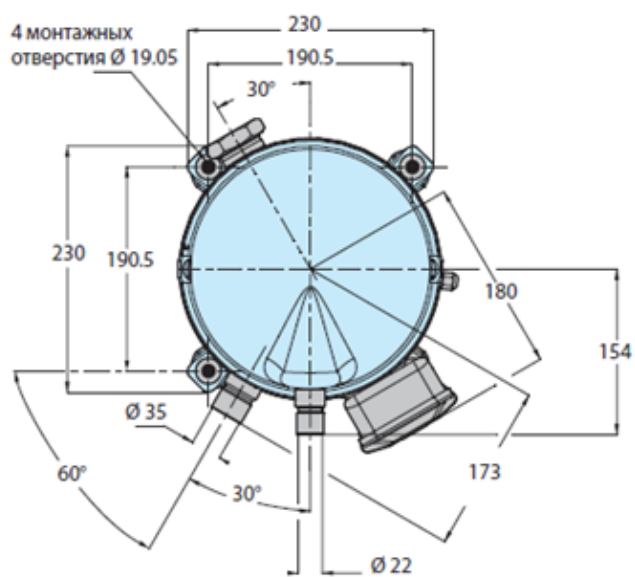
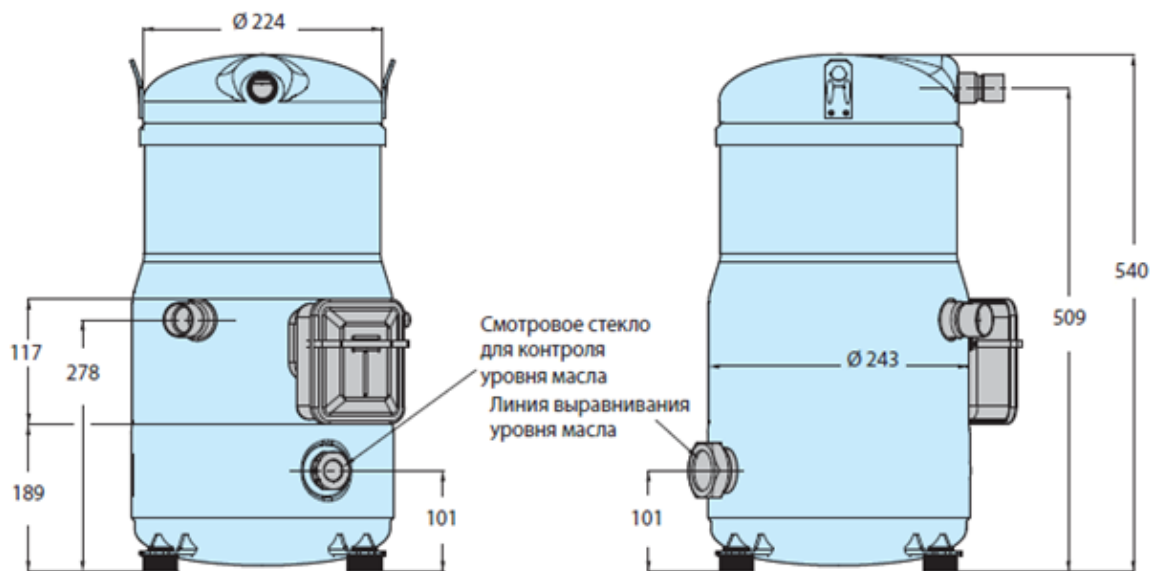
Хладагент	R410A
Холодопроизводительность, Вт	38810
Потребляемая мощность, Вт	12160
Потребляемый ток, А	20,67
Холодильный коэффициент, ВТ/Вт	3,19
Условия испытания	ARI: Температура кипения = +7,2°C Температура конденсации = +54,4°C Перегрев = 11,1К Переохлаждение = 8,3К
Максимальная потребляемая мощность, Вт	15480
Рабочий объём, см <sup>3</sup> /об	151,7
Объемная производительность, м <sup>3</sup> /час, 50 Гц, 2900 об/мин	26,4
Заправка масла, дм <sup>3</sup>	3,3
Вес нетто, кг	69

Уровень мощности шума при 50 Гц, дБ(А) (без кожуха)	73,5
Уровень мощности шума при 50 Гц, дБ(А) (с кожухом)	67,5
Номинальное напряжение питания	380-400В/3/50Гц 460В/3/60Гц
Диапазон напряжения питания	342–440В/50Гц 414–506В/60Гц
LRA (ток при заторможенном роторе), А	158
МСС (Максимальный непрерывный ток), А	35
Максимальный рабочий ток, А	31
Сопротивление обмотки, Ом ( $\pm 7\%$ при $+25^{\circ}\text{C}$ )	0,83
Тип упаковки	промышленная

#### Дополнительные технические характеристики

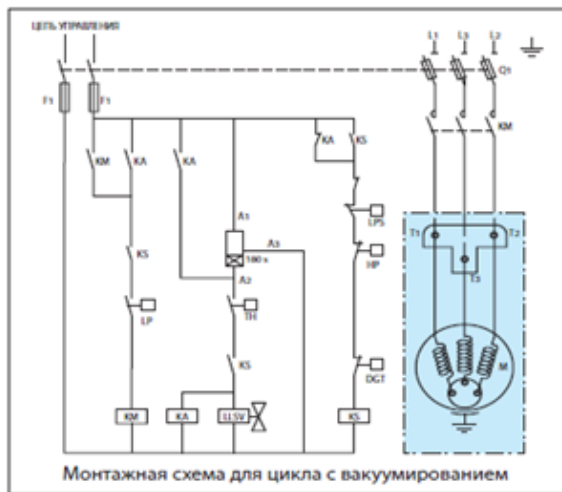
Патрубок под пайку, линия всасывания	1 3/8"
Патрубок под пайку, линия нагнетания	7/8"
Смотровое стекло для контроля уровня масла	резьбовое соединение
Штуцер для линии выравнивания уровня масла	1 3/4" Rotolock
Штуцер для манометра низкого давления	Клапан Шредера 1/4"

#### Габаритные размеры

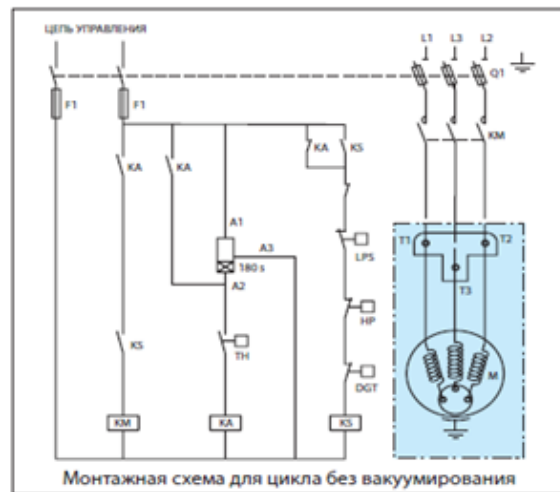


Все размеры даны в мм

Рекомендуемая электрическая монтажная схема



F1 ..... предохранители  
 KM ..... контактор компрессора  
 KA ..... реле управления  
 KS ..... блокировочное реле защиты  
 180 s ..... дополнительный 3-минутный таймер для защиты от частых пусков  
 F2 ..... внешнее реле защиты  
 LP ..... реле низкого давления для работы в циклах вакуумирования  
 HP ..... реле защиты высокого давления



TH ..... контроль температуры  
 LLSV ..... соленоидный клапан на линии жидкости  
 DGT ..... термостат на линии нагнетания  
 Q1 ..... автомат защиты  
 thM ..... термостат защиты электродвигателя  
 M ..... электродвигатель компрессора  
 MPM ..... блок защиты электродвигателя  
 S ..... терморезистор  
 LPS ..... реле защиты низкого давления

## 4. Указания по монтажу и наладке

### 4.1. Общие указания

Монтаж и наладка компрессора должны осуществляться квалифицированным персоналом в соответствии с существующей практикой и требованиями техники безопасности.

### 4.2. Меры безопасности

Убедитесь, что данная модель компрессора соответствует техническим характеристикам системы (по производительности, используемым хладагентам и т.д.).

Проверьте, чтобы источник электропитания соответствовал характеристикам электродвигателя (для надежности посмотрите на заводскую табличку компрессора).

Убедитесь, что заправочное оборудование, вакуумные насосы и прочее оборудование, предназначенное для заправки гидрофторуглеродных (ГФУ) хладагентов, используется только с этими хладагентами и никогда не используется для работы с другими хлорфторуглеродными (ХФУ) и гидрохлорфторуглеродными (ГХФУ) хладагентами.

Используйте чистые и дегидратированные медные трубы холодильного класса и твердые припои на основе сплавов серебра.

Убедитесь, что все узлы системы охлаждения выбраны правильно (по отношению к марке хладагента и т.д.), очищены и дегидратированы перед сборкой.

Проверьте трубопроводы линии всасывания: горизонтальные секции должны иметь уклон в сторону компрессора. Скорость газа на линии всасывания должна быть достаточно высокой, чтобы обеспечить возврат масла в компрессор. Для вертикальных участков трубопровода она должна быть равна 8-12 м/с, для горизонтальных труб порядка 4 м/с.

Для вертикальных секций, возможно, понадобится установка U-образных ловушек для масла и сдвоенных вертикальных трубопроводов, которые должны располагаться таким образом, чтобы на каждые 4 метра их длины приходилась одна U-образная масляная ловушка. Трубопроводы линии всасывания необходимо теплоизолировать, чтобы свести к минимуму перегрев газа.

Проверьте разводку линии нагнетания: трубы, идущие к конденсатору, должны быть установлены так, чтобы исключить возврат жидкости обратно в компрессор. В зависимости от положения компрессора по отношению к конденсатору может оказаться необходимым использование обратных клапанов. Если конденсатор установлен выше компрессора, может также понадобится U-образная масляная ловушка соответствующего размера.

Трубы, идущие к компрессору, должны быть гибкими во всех трех направлениях, чтобы иметь

возможность гасить вибрацию, и иметь такую конструкцию, чтобы исключить свободное натекание жидкого хладагента в компрессор, скапливание его в масляном картере и попадание в головки цилиндров.

Время пребывания компрессора под воздействием атмосферы должно быть сведено к минимуму. Подсоединение компрессора к системе должно производиться достаточно быстро, чтобы исключить попадание влаги в масло, находящееся в компрессоре.

Под опоры компрессора необходимо установить резиновые втулки (прокладки). Эти прокладки надо сжать так, чтобы плоская шайба и стальная установочная втулка касались друг друга.

Перед открытием патрубков компрессора необходимо подсоединить технологический патрубок ¼" к шредер-клапану на его корпусе и медленно стравить азот, находящийся внутри компрессора.

При резке труб убедитесь, что система пустая. Никогда не сверлите отверстия в трубах после установки компрессора.

Если в смотровое стекло компрессора или в штуцеры для установки уравнивающей трубки потребуется ввести какие-либо дополнительные элементы, проводите эту операцию до окончания сборки, пока компрессор можно наклонять и двигать.

Избегайте соединений под отбортовку и тщательно проводите пайку труб (используя самые современные технологии). Пайку выполняйте в среде азота, который необходимо пропускать через трубы, что помогает предотвратить процесс окисления внутри труб. Это особенно важно, если в качестве хладагентов предполагается использовать гидрофторуглеродные соединения. Все припой должны содержать, как минимум, 5% серебра.

При проведении паяльных работ защищайте клеммную коробку и окрашенные поверхности компрессора от повреждения факелом горелки.

При пайке разъемов с накидной гайкой (ротолок) вынимайте тефлоновые прокладки и не забывайте заменить исходные прокладки на всасывающем и нагнетательном патрубках компрессора.

При затяжке соединений с накидной гайкой всегда используйте два гаечных ключа, чтобы исключить момент противодействия, развиваемый в трубах. Не превышайте максимальный момент затяжки соединений типа ротолок:

-для соединений размером 1": 80 Нм;

-для соединений размером 1 1/4": 90 Нм;

-для соединений размером 1 3/4": 110 Нм.

Не забудьте установить необходимое предохранительное и контролирующее оборудование на запорные клапаны и штуцеры компрессора.

Перед тем, как проводить какие-либо электрические соединения, убедитесь, что источник питания отключен и изолирован в соответствии с существующими правилами работы с электрооборудованием.

Точка настройки реле высокого давления или предохранительных клапанов не должна превышать максимального рабочего давления любого из элементов, включенного в систему.

Реле низкого давления не рекомендуется оставлять работать под вакуумом. Минимальная точка настройки для него должна быть порядка 1,5 бар (избыточного).

### 4.3. Подготовка к монтажу

Компрессор должен перемещаться только в вертикальном положении.

Убедитесь, что данная модель компрессора соответствует техническим характеристикам системы (по производительности, используемым хладагентам и т.д.).

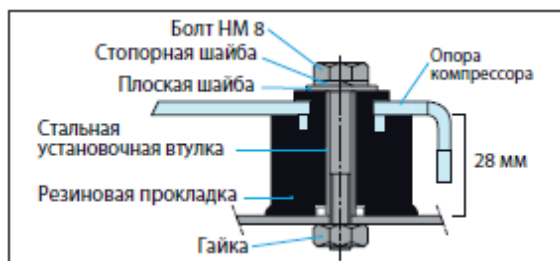
Осмотрите компрессор на предмет внешних повреждений.

Проверьте наличие монтажного комплекта, поставляемого с компрессором.

### 4.4. Монтаж и демонтаж

Установите компрессор на ровную горизонтальную поверхность с углом наклона не более 3°.

**Для крепления компрессора** применяется болт НМ8. Усилие затяжки болта должно составлять 21 Нм. Эти болты и шайбы поставляются в составе комплекта принадлежностей к компрессору.



### Заправка компрессора азотом

Каждый компрессор приходит с завода заправленным азотом под давлением 0.3–0.7 бар с транспортными заглушками из эластомера. Во избежание потерь масла при удалении азота осторожно снимайте заглушки. Сначала снимите заглушку со всасывающего патрубка, а затем с нагнетательного. Для исключения попадания влаги в компрессор заглушки с патрубков удаляйте только перед подключением компрессора к системе. После снятия заглушек компрессор необходимо держать в вертикальном положении во избежание пролива масла.

### Чистота системы

Системы охлаждения с циклом сжатия имеют высокую эффективность, надежность и длительный срок службы только в том случае, если система не содержит ничего, кроме хладагента и масла, предназначенных для работы. Любые другие вещества, попавшие в систему, не способствуют повышению производительности и в большинстве случаев просто вредны. Наличие неконденсирующихся газов и загрязняющих примесей, таких как металлические стружки, припой и флюсы, оказывают негативное влияние на срок службы компрессора. Например, небольшие частицы грязи могут пройти через сетку фильтра и вызвать значительные повреждения в подшипниках. Загрязнение системы является одним из главных факторов, влияющих на надежность оборудования и срок службы компрессора. Поэтому при сборке системы охлаждения должен учитываться такой важный фактор, как чистота системы. Загрязнения холодильной установки в процессе ее сборки могут быть вызваны:

- Продуктами окисления при пайке и сварке.
- Опилками и заусенцами при обработке труб.
- Паяльными флюсами.
- Влагой и воздухом.

Таким образом, при монтаже оборудования должны соблюдаться меры предосторожности, приведенные в следующих пунктах.

### Трубопроводы

Используйте только чистые и сухие трубы холодильного класса и серебряные припои. При резке труб не деформируйте трубы и не допускайте попадания опилок внутрь трубы. Используйте холодильную запорнорегулирующую арматуру, которая по конструкции и размеру должна создавать минимальные потери давления при течении хладагента. При проведении паяльных работ следуйте инструкциям, приведенным на следующих страницах. Никогда не сверлите трубопроводы в тех местах, где опилки не могут быть удалены.

### Пайка труб

Во избежание напряжений в металле, которые могут привести к выходу компрессора из строя, не изгибайте всасывающий и нагнетательный патрубки компрессора. Рекомендуемые методики пайки и материалы описаны в разделе «Подсоединение компрессора к системе».

### Соединение медь/медь

При пайке медных труб используйте меднофосфорные припои с 5% или более содержанием серебра и температурой плавления ниже 800°. Флюсы при пайке не используются.

### Соединение разнородных металлов

При соединении разнородных металлов, таких как медь с латунью или сталью, необходимо использовать припой с содержанием серебра и противокислительные флюсы.

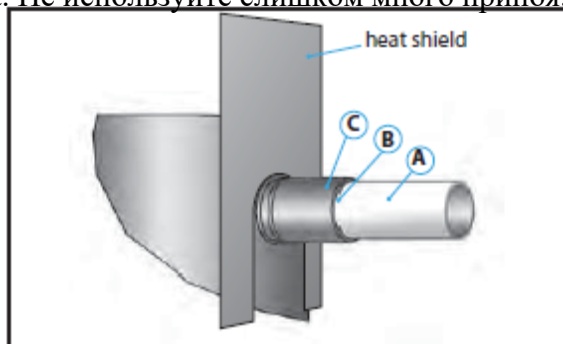
### Подсоединение компрессора к системе



При пайке патрубков компрессора старайтесь не перегреть корпус компрессора, так как при этом можно повредить его внутренние детали. Для этого рекомендуется использовать теплозащитные экраны и (или) теплопоглощающие смеси.

В компрессорах с патрубками типа ротолок (с накидной гайкой) должны использоваться втулки, припаиваемые мягким припоем. При пайке всасывающих и нагнетательных патрубков рекомендуется следующий порядок действий:

- Убедитесь, что к компрессору не подсоединены никакие электрические провода.
- Защитите клеммную коробку и окрашенные поверхности компрессора от повреждения факелом горелки (см. рисунок).
- При припаивании втулки к патрубку ротолок удалите тефлоновые прокладки.
- При проведении паяльных работ используйте чистые и обезвоженные медные трубы холодильного класса; очистите стыковочные соединения компрессора от железных опилок и заусениц.
- Используйте припой с содержанием серебра не менее 5%.
- Для предотвращения окислительных процессов и уменьшения вероятности воспламенения при проведении пайки продувайте компрессор азотом или углекислым газом (CO<sub>2</sub>). Оставляйте компрессор открытым только на ограниченное время.
- При пайке рекомендуется применять горелку с двойным наконечником. Плавно перемещайте горелку вокруг трубы и равномерно подавайте тепло к участку А, пока он не достигнет температуры пайки. Затем переместите горелку к месту пайки (участок В) и подавайте тепло к этому участку, поворачивая горелку вокруг стыка до тех пор, пока он не достигнет температуры пайки. Введите припой и продолжайте поворачивать горелку вокруг стыка. Заставьте расплавленный припой растечься вокруг стыка. Не используйте слишком много припоя.



Переместите горелку на участок С, чтобы припой смог затечь в зазоры стыка. Подавайте тепло к участку С на короткое время, чтобы припой не мог попасть в компрессор.

- После окончания пайки удалите с места стыка оставшийся флюс железной щеткой или влажной тканью. Остатки флюса могут вызвать коррозию трубопроводов. Убедитесь, что флюс не попал в трубопроводы и компрессор. Флюс является кислотой и может серьезно повредить внутренние детали компрессора и систему. Заглушки, установленные в патрубки компрессора, удаляйте непосредственно перед присоединением компрессора к системе.

**Предостережение!** Перед отсоединением компрессора или какого-либо агрегата от системы удалите хладагент со стороны высокого и низкого давления системы. Если этого не сделать, вышедший из системы хладагент может нанести серьезные травмы обслуживающему персоналу. Для того чтобы убедиться, что давление в системе сравнялось с атмосферным давлением, используйте манометр. Более подробную информацию о материалах, необходимых для пайки, можно получить у производителя или дистрибьютора компрессоров. Специальную информацию, не рассмотренную в данном документе, можно получить в отделе коммерческих компрессоров компании Данфосс.

## 4.5. Наладка и испытания

### Испытание системы под давлением

При испытании системы под давлением всегда используйте инертные газы, такие как азот. Никогда не применяйте другие газы, такие, как кислород, сухой воздух или ацетилен, так как они могут образовывать горючие смеси при соединении с маслом. При испытаниях не превышайте следующих значений давления:

Максимальное давление испытания компрессора со стороны линии всасывания	33,3 бар изб.
Максимальное давление испытания компрессора со стороны линии нагнетания	45 бар изб.
Максимальная разность давлений между нагнетательной и всасывающей сторонами	37 бар

Во избежание проворачивания спирали компрессора нагружайте сначала сторону высокого давления, а затем сторону низкого давления системы. Никогда не позволяйте стороне низкого давления превышать сторону высокого давления более чем на 5 бар.

### Поиск утечек

Поиск мест утечек производится с помощью смеси азота и рабочих хладагентов и течеискателя. Обнаруженные места утечек должны быть устранены с соблюдением мер безопасности. Никогда не используйте другие газы, такие как кислород, сухой воздух или ацетилен, так как эти газы при соединении с компрессорным маслом могут образовывать горючие смеси. Также нельзя использовать хлорфторуглеродные (ХФУ) или гидрохлорфторуглеродные (ГХФУ) хладагенты для обнаружения мест утечек в системах, рассчитанные на применение гидрофторуглеродных (ГФУ) хладагентов.

Примечание: в хладагентах нельзя использовать добавки, определяющие места утечек, так как эти добавки могут изменять смазывающие свойства масел. При использовании этих добавок гарантия на изделие считается недействительной.

### Процесс вакуумирования

Влага влияет на устойчивую работу компрессора и всей системы охлаждения. Воздух и вода сокращают срок службы компрессора и увеличивают давление конденсации, что приводит к крайне высоким температурам газа на линии нагнетания, ухудшающим смазывающие свойства масла. Воздух и вода также увеличивают опасность образования кислот, вызывающих омеднение поверхности деталей, используемых в системе. Все эти явления могут привести к механическому или электрическому повреждению компрессора.

Гарантированный способ избежать этих проблем заключается в вакуумировании системы при помощи вакуумного насоса после ее сборки. Содержание влаги в компрессоре, поступившем с завода, составляет менее 100 ppm. Содержание влаги в системе с компрессором после вакуумирования должно быть не более 100 ppm.

-Никогда не используйте для вакуумирования системы компрессор.

-Подсоединяйте вакуумный насос к сторонам высокого и низкого давлений.

-Откачивайте систему до давления 0.67 мбар (абс.)

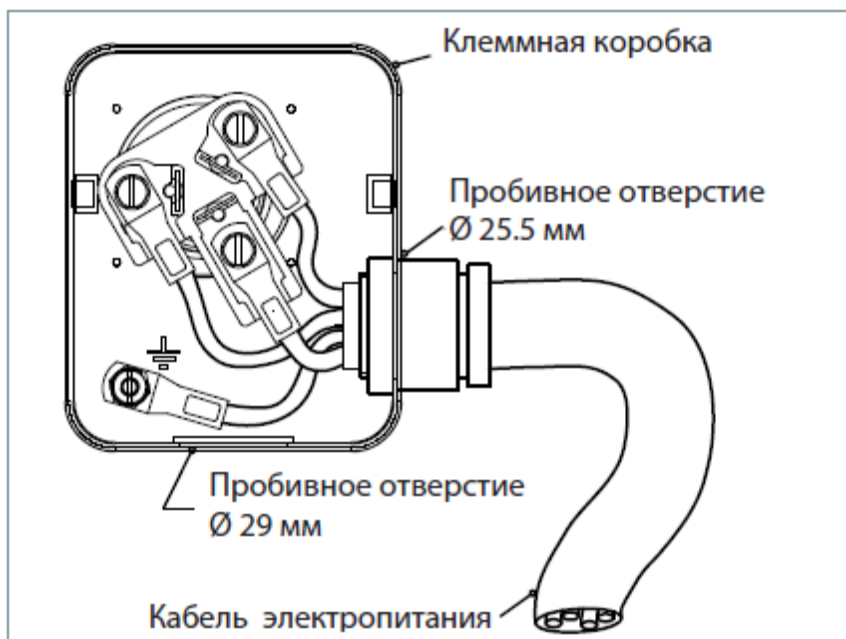
Во избежание повреждения не используйте мегаомметр и не подавайте электропитание на компрессор, находящийся под вакуумом.

### Электрические соединения

Перед тем, как проводить какие-либо электрические соединения, убедитесь, что источник питания отключен и изолирован в соответствии с существующими правилами работы с электрооборудованием. Электрические провода подсоединяются к клеммам распределительной коробки компрессора с помощью винтов 4,8 мм (3/16").

Максимальное усилие затяжки винтов составляет 3 Нм. На концах подводящих проводов устанавливайте кольцевые контакты 1/4".

На клеммной коробке имеется сквозное отверстие Ø 25.5 мм для электрического кабеля и пробивное отверстие Ø 29 мм.



Степень защиты клеммных коробок компрессоров всех моделей составляет IP54 в соответствии со стандартом IEC529. Степень защиты действительна только в случае использования кабельных вводов правильного размера.

### Фильтры-осушители

Фильтры-осушители должны иметь соответствующий размер и тип. Важным критерием выбора фильтра-осушителя является его производительность (по воде), холодопроизводительность системы охлаждения и объем заправки хладагента. Фильтры-осушители должны обеспечивать и поддерживать содержание влаги в системе на уровне 50 ppm.

Следует избегать заказов фильтров-осушителей от сторонних поставщиков. Для очистки действующих холодильных установок, где возможно образование кислот, рекомендуется устанавливать противокислотные фильтры DCL с твердым сердечником, состоящим из активированного алюминия.

Фильтр-осушитель скорее должен быть переразмерен, чем недоразмерен. При выборе фильтра-осушителя учитывайте его производительность (по воде), производительность системы охлаждения и объем заправки хладагента. В случае выгорания обмоток электродвигателя снимите фильтр-осушитель на линии жидкости и установите вместо него антикислотный фильтр DAS от Данфосс соответствующей производительности. Для правильного использования антикислотного фильтра обратитесь к инструкции по применению фильтра и соответствующей технической документации. Также для новых установок с компрессорами серии SM с минеральными маслами рекомендуется использовать фильтр DCL от компании Данфосс.

### Заправка системы хладагентом

Во время первой заправки компрессор не должен работать, а сервисные вентили должны быть закрыты. Перед включением компрессора заполните систему хладагентом, объем которого должен быть как можно ближе к паспортному значению заправки. Заправка системы хладагентом должна проводиться в жидкой фазе как можно дальше от компрессора: наилучшее место заправки находится на линии жидкости между выходом из конденсатора и фильтром-осушителем. Затем понемногу добавляйте жидкий хладагент в систему со стороны низкого давления (как можно дальше от патрубка всасывания) до необходимого для

работы компрессора количества. Заправка компрессора должна быть достаточной для эксплуатации установки, как в зимних, так и в летних условиях. Вакуумирование и заправка хладагентом с одной стороны системы может привести к отказу включения компрессора. При эксплуатации установки убедитесь, что давления на сторонах жидкости и газа уравновешены. Утилизация и хранение хладагента проводится в соответствии с административными положениями. Более подробную информацию смотрите в новом техническом бюллетене «Рекомендованная практика заправки системы хладагентом».

### Сопротивление изоляции

При измерении мегаомметром сопротивление электроизоляции должно превышать 1 Мом при напряжении 500 В постоянного тока. Электродвигатель каждого компрессора проверяется на заводе при высоком напряжении, которое превышает требования стандарта UL по величине и продолжительности испытания. Ток утечки при этом составляет менее 0.5 мА. Спиральный блок

расположен в верхней части компрессора, а электродвигатель внизу. Вследствие этого электродвигатель частично погружен в хладагент и масло. Наличие хладагента вблизи обмоток электродвигателя способствует более низкому электрическому сопротивлению по отношению к земле и более высоким токам утечки. Такие показатели не указывают на неисправность компрессора и не могут служить причиной для беспокойства. Перед измерением сопротивления электроизоляции компания Данфосс рекомендует включить установку на непродолжительное время, чтобы хладагент распределился по системе. После кратковременной работы установки проведите измерения сопротивления электроизоляции компрессора и токов утечки. Никогда не возвращайте автоматический выключатель в исходное положение и не заменяйте плавкий предохранитель без проверки на короткое замыкание. Дуговой пробой внутри компрессора можно определить по звуку.

#### 4.6. Пуск (опробование)

В течение первых 60 минут после первого пуска компрессора необходимо осуществлять текущий контроль работы системы для проверки следующих характеристик:

- Правильная работа терморегулирующего вентиля и обеспечение заданного перегрева газа.
- Давление на линиях всасывания и нагнетания должно находиться в допустимых пределах.
- Надлежащий уровень масла в картере компрессора указывает на правильный возврат масла.
- Небольшое количество пены в смотровом стекле и температура картера на 10°C выше температуры насыщения, указывают, что натекание жидкого хладагента в компрессор отсутствует.
- Допустимая продолжительность циклов включения компрессора, в том числе длительность рабочего периода.
- Изменение тока в компрессоре находится внутри допустимых пределов (по максимальному рабочему току).
- Шум и вибрация находятся в пределах нормы.

#### **Проверка уровня масла и дозаправка масла**

В установках с хорошим возвратом масла и трубопроводом до 20 м никакая дополнительная заправка масла не требуется. В противном случае она необходима в количестве 1 или 2% от общей заправки системы (по массе) хладагентом. В любом случае достаточная заправка масла должна основываться на уровне масла в смотровом стекле компрессора. При работе компрессора в стабильных условиях уровень масла должен отчетливо просматриваться через смотровое стекло и быть в пределах от 1/4 до 3/4 высоты смотрового стекла.

Наличие пены на поверхности масла указывает на большую концентрацию хладагента в масле и (или) попадание жидкого хладагента в компрессор.

Проверку уровня масла необходимо также произвести через несколько минут после остановки компрессора.

При дозаправке компрессора, рекомендуется использовать только масло Данфосс из новой канистры. Добавляйте масло, когда компрессор остановлен. Используйте клапан Шредера или любой другой доступный клапан на линии всасывания компрессора и соответствующий насос.

### 5. Использование по назначению

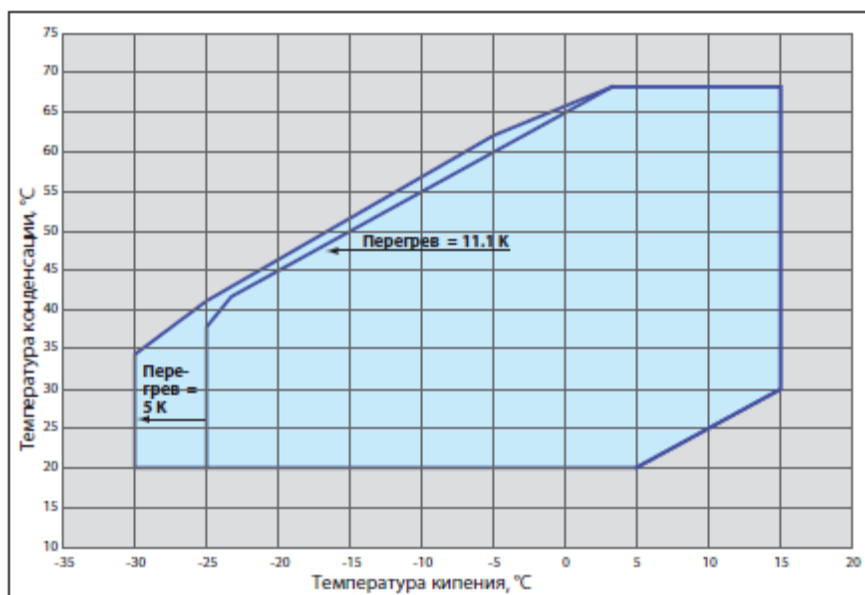
#### 5.1. Эксплуатационные ограничения

Границы области эксплуатации компрессора представлены на рисунке внизу, где температуры конденсации и кипения представляют диапазон для устойчивого режима работы. При кратковременных условиях, таких как запуск и оттайка, компрессор может функционировать в течение короткого периода времени вне этой области эксплуатации. Рабочие границы служат для определения области эксплуатации, в пределах которой гарантируется надежная работа компрессора:

- Максимальная температура нагнетания: +135°C
- Во избежание выброса жидкого хладагента из испарителя работа компрессора при величине перегрева всасываемого газа ниже 5 К не рекомендуется.
- Максимальный перегрев газа на всасывании: 30 К.

-Минимальные и максимальные температуры кипения и конденсации определяются в соответствии с областью эксплуатации компрессора.

### Область эксплуатации компрессора



### 5.2. Подготовка изделия к использованию

Проверьте компрессор на отсутствие внешних повреждений.

Убедитесь, что патрубки подсоединения герметично закрыты. Патрубки необходимо вскрывать только в момент подсоединения компрессора в холодильный контур.

Убедитесь, что сопротивления обмоток электродвигателя компрессора соответствуют паспортным значениям.

Убедитесь в наличии всех необходимых комплектующих, и что они соответствуют данной модели компрессора.

### 5.3. Использование изделия

Температура поверхности компрессора и трубопроводов может превышать +100С, что может привести к серьезным ожогам кожи. При работе возле компрессора и труб необходимо принимать специальные меры предосторожности. Кроме того, при работе компрессора температуры некоторых поверхностей могут принимать очень низкие значения, что может, в свою очередь, привести к обморожению кожи.

Давление внутри компрессора может достигать опасно высоких значений (например, при нештатной работе, нагреве и т.д.), и привести к травматизму среди персонала при внезапной разгерметизации системы. Поэтому, никогда не сверлите, не сваривайте и не разрезайте корпус компрессора и соседних с ним труб находящихся под давлением (выброс жидкого хладагента может обморозить кожу пострадавшего).

Поиск неисправностей.

**Компрессор не запускается:**

Проверьте, подсоединен ли компрессор к источнику питания; проверьте все провода в схеме питания компрессора. Если эти проверки не выявят неисправности, проверьте обмотки электродвигателя с помощью мегаомметра.

**Примечание:** если сработало внутреннее устройство защиты электродвигателя, для его возврата в исходное состояние и перезапуска компрессора может понадобиться несколько часов.

**Компрессор не может создать нужное давление:** Проверьте, не открыты ли байпасные клапаны в системе. Проверьте также, что все соленоидные клапаны находятся в соответствующем положении. Если открыт внутренний предохранительный клапан, картер компрессора будет теплым и компрессор отключится устройством защиты электродвигателя. В этом случае потребуется 2-3 часа для его возврата в исходное состояние и автоматического перезапуска компрессора.

**Непривычно большой шум:** Убедитесь в отсутствии выброса жидкости в компрессор, используя для этого замеры температуры перегрева пара и температуры картера компрессора. В стационарных условиях работы системы температура картера должна быть, по крайней мере, на 10К выше температуры насыщения пара на линии всасывания.

**Срабатывает реле высокого давления:** Проверьте работу конденсатора (чистоту конденсатора, работу вентилятора, работу клапанов расхода воды и давление воды, водяной фильтр и т.д.). Если проверки подтвердили нормальную работу этих узлов, проблема может заключаться в том, что система перезаправлена хладагентом или в системе присутствуют неконденсирующиеся газы (например: воздух).

**Срабатывает реле низкого давления:** Проверьте работу испарителя (чистоту испарителя, работу вентилятора, расход воды, водяной фильтр и т.д.), расход жидкого хладагента и перепады давления (на соленоидном клапане, фильтре-осушителе, терморегулирующем клапане и т.д.), заправку хладагента.

**Недостаточная заправка хладагента:** Достаточность заправки системы хладагентом контролируется по смотровому стеклу, установленному на линии жидкости, по перепаду температуры на конденсаторе, который зависит от давления хладагента и проверяется по таблицам «давление-температура», по перегреву и переохлаждению, и т.д. (если понадобится дополнительная заправка системы, см. раздел «Заправка системы»).

## 6. Техническое обслуживание

Компрессор не нуждается в особом техническом обслуживании. Однако необходимо подчеркнуть, что правильная работа и обслуживание всей системы охлаждения исключают многие проблемы в работе компрессора, связанные с состоянием системы. Поэтому настоятельно рекомендуем проводить следующие мероприятия:

- Контроль рабочих параметров (температуру кипения, температуру конденсации, температуру на выходе из компрессора, перепады температур на теплообменниках, перегрев, переохлаждение). Эти параметры всегда должны оставаться внутри заданных пределов.
- Проверку работоспособности и правильной настройки предохранительных устройств.
- Проверку уровня масла в компрессоре и его качества. Последняя может включать в себя пробы на наличие кислоты, проверку на наличие влаги, спектрометрический анализ и т.д., в любом случае, как только масло начинает изменять цвет.
- Проверку гидравлического контура на герметичность.
- Проверку работы теплообменников и, при необходимости, их очистку.
- Проверку величины тока в электродвигателе компрессора и напряжения на его фазах.
- Проверку надежности крепления всех электрических разъемов.
- Проверку чистоты компрессора и его хорошего рабочего состояния. Проверку отсутствия ржавчины на корпусе компрессора, на трубопроводах и электрических разъемах.
- Проверку достаточности заправки хладагента для работы, как зимой, так и летом.
- Проверку выполнения периодического контроля в соответствии с местными правилами техники безопасности.

### Смазочные материалы

В компрессоре используется полиэфирное масло. Компрессор поставляется с начальной масляной заправкой.

В таблице внизу указаны кодовые обозначения емкостей с маслом.

Тип масла	Обозначение	Кодовый номер	
		банка емкостью 1 л	банка емкостью 2,5 л
Полиэфирное	160SZ	120Z0612	120Z0609

В данном компрессоре всегда используйте масло фирмы «Danfoss». Желательно заливать масло из только что открытой банки. При хранении в частично использованной банке масло поглощает влагу. Банку необходимо открывать только перед использованием масла.

#### Подогреватель картера

Подогреватель картера защищает компрессор от натекания хладагента в период, когда он не работает. Подогреватель картера будет эффективен в том случае, если температура масла в картере компрессора будет на 10 К выше температуры насыщения хладагента при давлении на линии всасывания. Для того чтобы убедиться, что требуемая температура масла поддерживается при всех внешних условиях, необходимо проводить специальные испытания.

Подогреватель картера рекомендуется устанавливать на всех отдельно стоящих компрессорах и сплит-системах. В условиях низкой температуры окружающей среды при останове компрессора требуется держать подогреватель картера постоянно включенным. Если компрессор находился в выключенном состоянии продолжительное время, особенно в условиях низкой температуры окружающей среды, то перед пуском требуется прогреть его картер в течение 12 часов. Это делается для того, чтобы испарить весь жидкий хладагент, возможно растворившийся в масле картера компрессора.

**Примечание:** Если подогреватель картера не может обеспечить 10-ти градусное превышение температуры масла над температурой насыщения хладагента на стороне низкого давления во время остановки компрессора или если наблюдаются повторяющиеся выбросы жидкого хладагента, то требуется установить соленоидный клапан на линии жидкости, реализовать цикл с вакуумированием или установить аккумулятор на линии всасывания.

Подогреватель картера компрессора подбирается согласно рекомендациям, указанным в каталоге и технической документации.

#### Защита компрессора по температуре газа на линии нагнетания

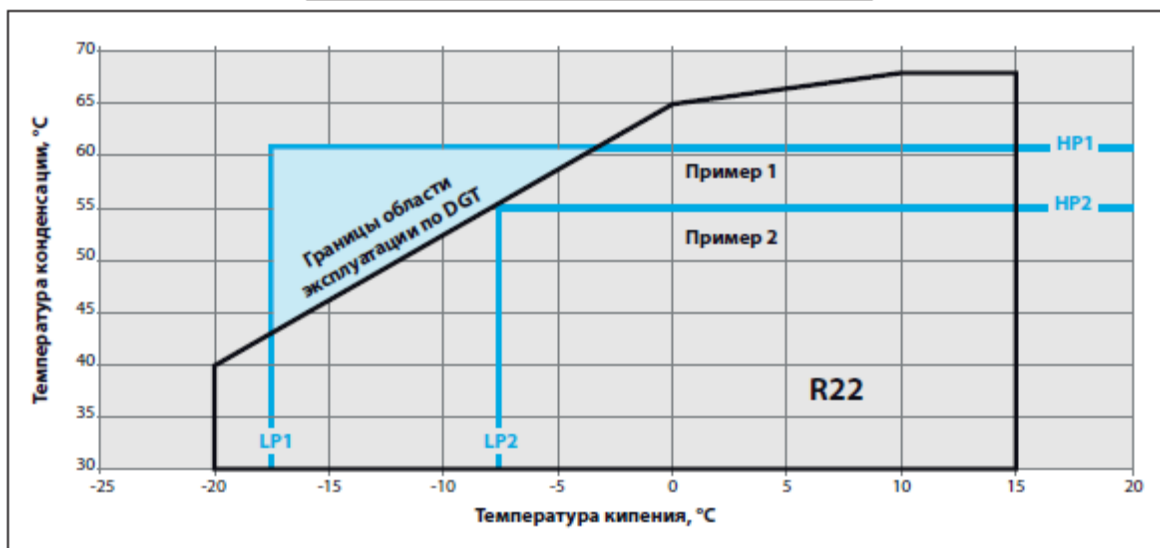
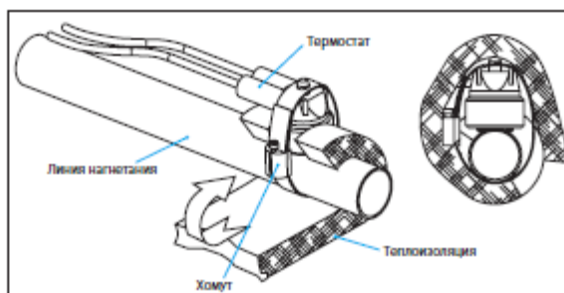
Максимальная температура газа на линии нагнетания не должна превышать 135°C.

Комплект принадлежностей термостата нагнетаемого газа включает все компоненты, необходимые для установки, как показано на рисунке. Термостат должен присоединяться к линии нагнетания в пределах 150 мм от порта нагнетания газа. Термостат должен иметь хорошую изоляцию и быть надежно закреплен на трубопроводе.

Защита компрессора от высокой температуры газа на линии нагнетания (DGT) необходима, если настройки реле высокого и низкого давления не обеспечивают работу компрессора в пределах разрешенной зоны эксплуатации. На примерах внизу показано, когда защита DGT необходима (пример 1), а когда ее можно не устанавливать (пример 2).

Устройство защиты компрессора от высокой температуры газа на линии нагнетания должно устанавливаться на все тепловые насосы. В реверсивных тепловых насосах типа «воздух-воздух» и «воздух-вода» температура нагнетания должна проверяться во время испытаний разработок на заводском оборудовании.

Компрессор не должен переходить в циклический режим работы по сигналам термостата на линии нагнетания. Продолжительная работа за границами области эксплуатации компрессора может привести к выходу его из строя.



**Пример 1** (R22, SH = 11 К)  
 Настройка реле низкого давления:  
 LP1 = 1.8 бар изб. (-17°C)  
 Настройка реле высокого давления:  
 HP1 = 25 бар изб. (62°C)  
 Компрессор может выйти за границы области эксплуатации. Необходима защита DGT.

**Пример 2** (R22, SH = 11 К)  
 Настройка реле низкого давления:  
 LP2 = 2.9 бар изб. (-7°C)  
 Настройка реле высокого давления:  
 HP2 = 21 бар изб. (55°C)  
 Компрессор работает в пределах границ области эксплуатации. Защита DGT не требуется.

Защита по высокому и низкому давлению

### Защита по высокому давлению

Для того чтобы выключить компрессор, как только давление на линии нагнетания превысит допустимые величины, указанные в таблице ниже, необходимо установить предохранительное реле высокого давления (НР). Реле высокого давления следует настроить на наименьшее значение давления, которое зависит от характера работы компрессора и условий окружающей среды.

Чтобы предотвратить циклические включения и отключения компрессора вблизи верхнего предела по давлению, реле высокого давления необходимо устанавливать либо в цепи блокировки, либо использовать реле с ручным возвратом в исходное состояние (сбросом). При наличии сервисного клапана (ротолок) на стороне нагнетания компрессора реле высокого давления следует подсоединять к штуцеру, предназначенному для манометра.

### Защита по низкому давлению

В системах со спиральными компрессорами необходимо использовать реле защиты по низкому давлению (LP). Работа компрессора в условиях глубокого вакуума может привести к повреждениям, связанным с нестабильной работой и с возникновением электрической дуги внутри электродвигателя. Спиральные компрессоры имеют высокую объемную производительность и могут создавать глубокий вакуум, который инициирует эту дугу. Минимальные значения настройки реле низкого давления приведены в таблице. Для систем без цикла вакуумирования реле низкого давления должно представлять собой или блокировочное устройство с ручной настройкой, или автоматическое реле, установленное в цепь блокировки. Допустимые отклонения от точки настройки не должны позволять компрессору работать в условиях вакуума. **Значения настройки реле низкого давления для работы в циклах вакуумирования с автоматической переустановкой также приведены в таблице ниже.**



R410A  
бар (изб.)

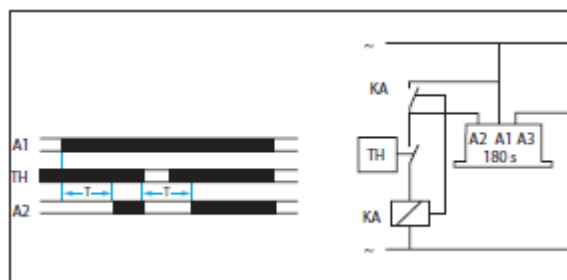
Диапазон рабочего давления со стороны высокого давления	13.5 - 44.5
Диапазон рабочего давления со стороны низкого давления	1.7 - 11.6
Установка защитного реле по высокому давлению	45
Установка защитного реле по низкому давлению *	1.5
Установка реле для работы с циклом вакуумирования по низкому давлению **	1.7

\* Недопустимо эксплуатировать компрессор без защитного реле низкого давления. Оно не должно иметь задержки времени срабатывания.

\*\* Рекомендуемые настройки реле для работы в цикле с вакуумированием: на 1.5 бар ниже номинального давления кипения, но не ниже 1,7 бар (изб.).

### Ограничение по частоте рабочих циклов (защита от работы короткими циклами)

Для ограничения количества циклов включения компания Данфосс рекомендует устанавливать реле задержки времени (таймер). Таймер защищает также электродвигатель компрессора от обратного вращения, которое может произойти при кратковременном сбое электропитания. Система должна быть спроектирована таким образом, чтобы было обеспечено минимальное рабочее время компрессора (2 минуты), гарантирующее достаточное охлаждение электродвигателя после его включения и надежный возврат масла в компрессор. Помните, что количество возвращаемого масла может меняться, т.к. оно определяется конструкцией системы. В зависимости от типа холодильной установки в течение часа должно происходить не более 12 включений компрессора. Больше число включений уменьшает срок службы компрессора. При необходимости используйте в цепи управления реле задержки времени, исключающее короткие циклы работы. Подсоединяйте его, как показано в схеме «Рекомендуемая электрическая монтажная схема». При этом рекомендуется устанавливать 3-х минутную (180 сек.) задержку пуска компрессора. Обратитесь в службу технической поддержки компании Данфосс при наличии расхождений с этими рекомендациями.



### Электромагнитный клапан на линии жидкости

Электромагнитный клапан на линии жидкости используется для отсечки жидкого хладагента, находящегося в конденсаторе, и предотвращения обратного тока жидкости в нерабочий период. Натекание хладагента в компрессор со стороны линии низкого давления может быть уменьшено использованием цикла с вакуумированием совместно с работой электромагнитного клапана на линии жидкости.

### Защита электродвигателя

#### Внутренняя защита электродвигателя

Компрессор снабжен внутренней защитой от перегрузки, которая предохраняет двигатель от чрезмерно больших токов и температур, вызванных перегрузкой, низким расходом хладагента или неправильным направлением вращения. Ток срабатывания устройства защиты настроен на значения максимального непрерывного тока (МСС).

Внутреннее защитное устройство подключено к точке соединения фаз по схеме «звезда» и при срабатывании отключает все три фазы. Возврат в начальное состояние внутреннего защитного устройства происходит автоматически.

Наличие дополнительной внешней защиты от перегрузки не обязательно, но желательно для обеспечения сигнальной функции или проведения ручного возврата устройства защиты в исходное положение.

При условии использования внешней защиты должно устанавливаться значение ниже МСС (около максимального рабочего тока):

- когда температура электродвигателя слишком высокая, активируется устройство внутренней защиты;
- когда ток слишком высокий, первоначально активируется внешняя защита от перегрузки, перед тем как сработает внутренняя защита. При этом дается возможность ручного сброса.

### **Последовательность фаз**

Для определения порядка чередования фаз используйте фазометр, после чего подсоедините линейные фазы L1, L2 и L3 соответственно к клеммам T1, T2 и T3 компрессора. Компрессор будет работать только при вращении электродвигателя в правильном направлении; обмотки электродвигателя намотаны таким образом, что правильное направление вращения будет осуществляться при правильном подсоединении фаз.

В компрессоре установлен перепускной клапан, который реагирует на наличие обратного вращения и начинает пропускать хладагент через обводной канал со стороны всасывания на сторону нагнетания. Хотя обратное вращение, собственно, не является опасным даже в течение длительного промежутка времени, его необходимо выявить и устранить без промедления. Обратное вращение будет замечено, как только будет подано питание: компрессор не будет развивать нужного давления, шум при его работе будет неестественно громким, а потребление энергии будет минимальным. Как только обнаружите симптомы обратного вращения, выключите компрессор и подсоедините фазы к соответствующим клеммам. Если обратное вращение не прекратить, компрессор отключится при срабатывании внутренней защиты электродвигателя.

### **Перекус напряжения.**

Пределы значения рабочего напряжения приведены в таблице раздела «Технические характеристики». В момент пуска и в течение всего периода работы напряжение, приложенное к клеммам электродвигателя, должно находиться внутри этих пределов.

Максимально допустимый перекус напряжений составляет 2%.

Перекус напряжений приводит к появлению больших токов в одной или нескольких фазах, которые, в свою очередь, ведут к перегреву и повреждению обмоток электродвигателя.

## **7. Текущий ремонт**

Компрессор не подлежит ремонту в случае выхода его из строя.

## **8. Транспортирование и хранение**

Компрессор необходимо перемещать в вертикальном положении (максимальное отклонение от вертикали: 15). При транспортировке компрессора в перевернутом состоянии, его рабочие характеристики гарантировать нельзя.

Помните, что при обращении с компрессором необходимо соблюдать крайнюю осторожность и избегать толчков и ударов. При всех манипуляциях с компрессором необходимо использовать ручки, имеющиеся на упаковке. При перемещениях и распаковке необходимо использовать соответствующее безопасное подъемное оборудование.

Любое повреждение, отмеченное на упаковке или самом изделии при его получении, должно быть указано в рекламации покупателя, адресованной в транспортную компанию. Те же самые рекомендации относятся ко всем случаям нарушения инструкций по транспортированию.

Пожалуйста, перед хранением компрессора внимательно прочитайте все инструкции, напечатанные на упаковке.

Убедитесь, что компрессор не будет храниться при температуре окружающего воздуха ниже -35С или выше 50С.

Убедитесь, что компрессор и его упаковка не подвергаются воздействию дождя и/или агрессивной, огнеопасной атмосферы.

## **9. Утилизация**

Утилизация изделия производится в соответствии с установленным на предприятии порядком (переплавка, захоронение, перепродажа), составленным в соответствии с Законами РФ № 96-ФЗ «Об охране атмосферного воздуха», № 89-ФЗ «Об отходах производства и потребления», № 52-ФЗ «О

санитарно-эпидемиологическом благополучии населения”, а также другими российскими и региональными нормами, актами, правилами, распоряжениями и пр., принятыми во исполнение указанных законов.

## 10. Комплектность

Компрессор поставляется с комплектом для монтажа (резиновые прокладки, болты и шайбы), клеммной коробкой, и инструкцией по установке и эксплуатации.

Компрессор поставляется без заправки хладагентом. Компрессор заправлен маслом, необходимым для смазки подшипников в количестве, указанном в разделе “Технические характеристики”. Для исключения попадания влаги в компрессор, его заправляют газообразным азотом до избыточного давления 0,5 Бар.

## 11. Список комплектующих и запасных частей

Название	Код для заказа	Фото	Описание
Комплект адаптеров для соединения типа Ротолок	120Zxxxx 77650xx		Назначение: для установки компрессора в систему через резьбовое соединение или для подсоединения клапана типа Ротолок.
Адаптер для соединения типа Ротолок	120Zxxxx		Назначение: для подсоединения клапана типа Ротолок.
Прокладка	8156xxx 795600x		Назначение: герметизация резьбового соединения Ротолок.
Ленточный подогреватель картера	77731xx 79730xx 120Zxxxx		Назначение: для подогревания картера масляного картера компрессора.
Поверхностный подогреватель картера	120Zxxxx		Назначение: для подогревания картера масляного картера компрессора.
Клеммная коробка защиты электродвигателя в сборе	120Zxxxx 81690xx		Назначение: защита компрессора от работы на недопустимых режимах
Комплект термостата на линию нагнетания	7750xxx 7973xxx		Назначение: для защиты компрессора от высокой температуры нагнетания. В комплект входит: термостат, хомут, изоляционный материал

Монтажный комплект	<b>81561xx</b> <b>120Zxxxx</b>		Назначение: для крепления компрессора на опорной поверхности. В комплект может входить: резиновые прокладки, стальные втулки, болты, шайбы
Акустический чехол	<b>77550xx</b> <b>120Zxxxx</b>		Назначение: для уменьшения уровня звука
Масло	<b>120Zxxxx</b>		Назначение: для смазывания внутренних деталей компрессора
Смотровое стекло, прокладка смотрового стекла	<b>815xxxx</b>		Назначение: для замены смотрового стекла в случае повреждения.
Комплект адаптеров для соединения типа Ротолок	<b>120Zxxxx</b>		Назначение: для подсоединения клапана типа Ротолок.
Клеммы, в том числе в блоках и коробках	<b>120Z;</b> <b>8156</b>		Назначение: подсоединение и защита электрических соединений от воздействия окружающей среды.
Колодка клеммная	<b>120Z;</b> <b>8173</b>		Назначение: для изоляции и подключения электрических контактов компрессора