



РУКОВОДСТВО ПО ЭКСПЛУАТАЦИИ

Компрессор герметичный, Тип VLZ Модификация VLZ028TGNE9A

Код материала: 120G0162

1. Сведения об изделии
2. Назначение изделия
3. Описание и работа
4. Указания по монтажу и наладке
5. Использование по назначению
6. Техническое обслуживание
7. Текущий ремонт
8. Транспортирование и хранение
9. Утилизация
10. Комплектность
11. Список комплектующих и запасных частей



Дата редакции: 26.04.2021

1. Сведения об изделии

1.1. Наименование

Компрессоры герметичные спиральные типа VLZ.

1.2. Изготовитель

Фирма: "Danfoss A/S", Nordborgvej 81, 6430 Nordborg, Дания.

1.3. Продавец

ООО "Данфосс", 143581, Российская Федерация, Московская область, город Истра, деревня Лешково, д. 217, тел. +7 (495) 792-57-57.

1.4. Дата изготовления

Код года изготовления

| | | | | | | | |
|------|---|------|---|------|---|------|---|
| 1990 | A | 2000 | L | 2010 | A | 2020 | L |
| 1991 | B | 2001 | M | 2011 | B | 2021 | M |
| 1992 | C | 2002 | N | 2012 | C | 2022 | N |
| 1993 | D | 2003 | P | 2013 | D | 2023 | P |
| 1994 | E | 2004 | Q | 2014 | E | 2024 | Q |
| 1995 | F | 2005 | R | 2015 | F | 2025 | R |
| 1996 | G | 2006 | S | 2016 | G | 2026 | S |
| 1997 | H | 2007 | T | 2017 | H | 2027 | T |
| 1998 | J | 2008 | U | 2018 | J | 2028 | U |
| 1999 | K | 2009 | V | 2019 | K | 2029 | V |

Код месяца изготовления

| | | | |
|---------|---|----------|---|
| Январь | A | Июль | G |
| Февраль | B | Август | H |
| Март | C | Сентябрь | J |
| Апрель | D | Октябрь | K |
| Май | E | Ноябрь | L |
| Июнь | F | Декабрь | M |

Код завода-изготовителя

| | | | |
|-------------------------------------------|------------|---------------|--------|
| Тевoux, Франция поршневые компрессоры | 10, 23, 24 | Wuqing, Китай | 25, 27 |
| Тевoux, Франция спиральные компрессоры | 11, 12, 13 | | |

| | | | |
|----------------------------|------------------------------|-------------------------------|-------------------------------------|
| A Код года изготовления | B Код месяца изготовления | 12 Код завода-изготовителя | 12345678 8 цифр серийного номера |
|----------------------------|------------------------------|-------------------------------|-------------------------------------|

2. Назначение изделия

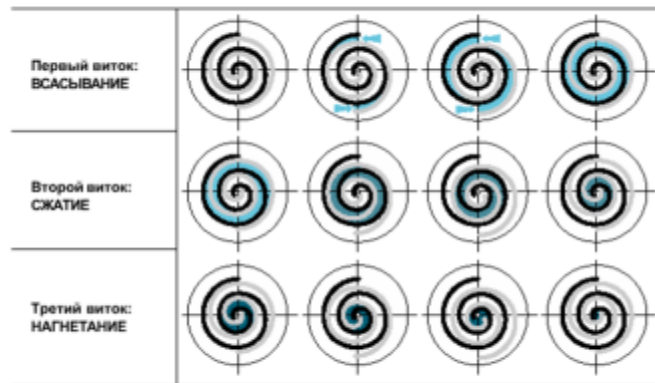
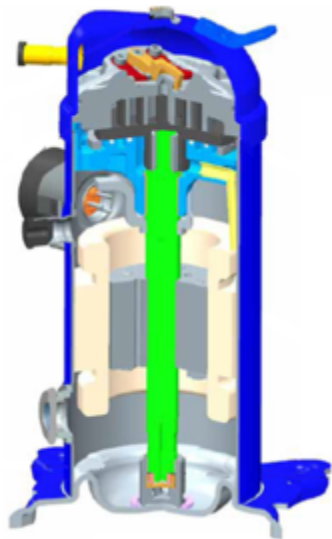
Компрессоры герметичные спиральные типа VLZ (далее по тексту – компрессоры)- предназначенные для работы с регулируемой частотой вращения в холодильных установках, работающих по парокомпрессионному циклу.

Компрессоры работают с гидрофторуглеродными (HFC) хладагентами R404A, R407A, R407F и поливинилэфирным маслом типа PVE.

Компрессоры работают совместно с преобразователем частоты типа CDS803.

3. Описание и работа

3.1. Устройство изделия



В компрессор сжатие газа производится двумя элементами, имеющими форму спиралей, которые расположены в верхней части компрессора над электродвигателем (см. рисунок выше). Всасываемый газ поступает в компрессор через всасывающий патрубок, обтекает кожух электродвигателя и входит в него через отверстия в нижней части кожуха. Капли масла, находящиеся в газе, выделяются из него и падают в картер компрессора. Газ проходит через электродвигатель, обеспечивая полное его охлаждение во всех режимах работы. Пройдя через электродвигатель, газ попадает в спиральные элементы компрессора.

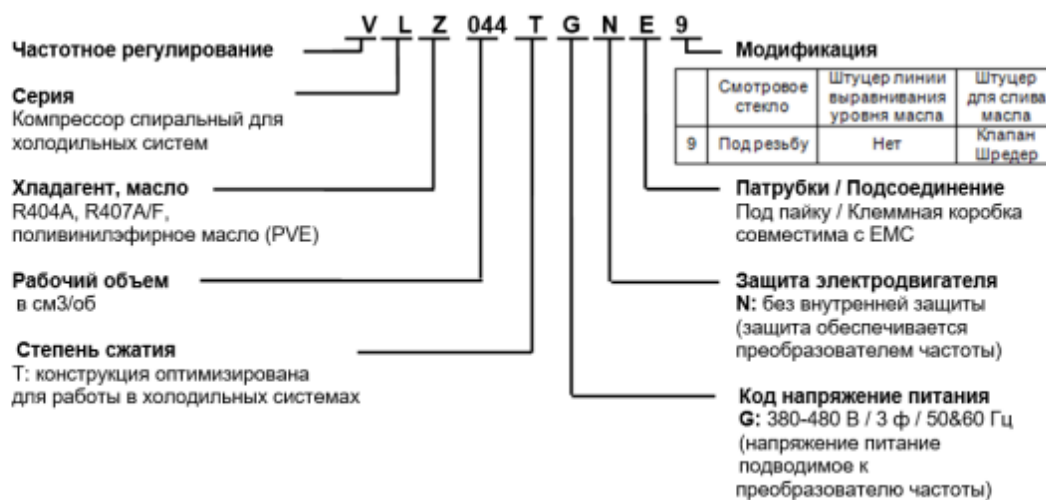
Компрессор имеет два спиральных элемента: подвижный и неподвижный. Центр подвижной спирали описывает окружность вокруг центра неподвижной спирали. Это движение создает небольшие камеры сжатия между двумя спиральными элементами.

Всасываемый газ низкого давления захватывается периферийной камерой по мере ее образования. При дальнейшем движении подвижная спираль уплотняет камеру, которая уменьшается в объеме по мере перемещения к центру спирали. Максимальное сжатие газа происходит, когда камера достигает центра, где располагается выходной канал линии нагнетания. Это происходит после трех полных витков подвижного спирального элемента.

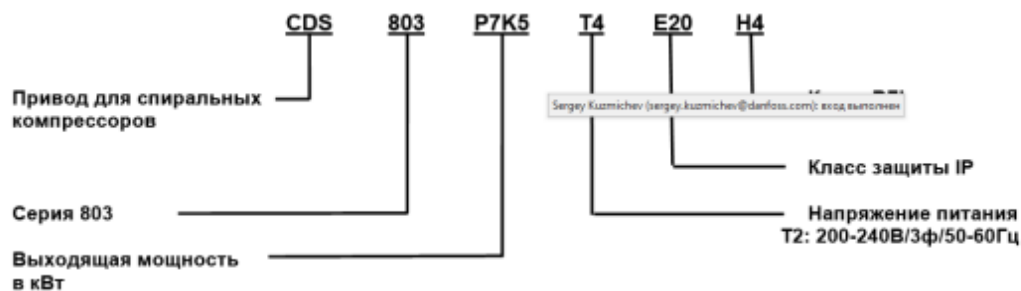
Процесс сжатия является непрерывным. Когда газ сжимается на втором витке, в спираль входит другая порция газа, в то время как предыдущая уже уходит в линию нагнетания.

Сразу над выходным каналом неподвижной спирали находится обратный клапан. Он предохраняет компрессор от обратного тока газа после его выключения. Пройдя обратный клапан, газ уходит из компрессора через нагнетательный патрубок.

3.2. Маркировка и упаковка



Преобразователь частоты типа CDS



Оформление заказа: преобразователи частоты типа CDS отправляются с завода в индивидуальной упаковке. Коды заказа представлены в каталоге.

3.3. Технические характеристики

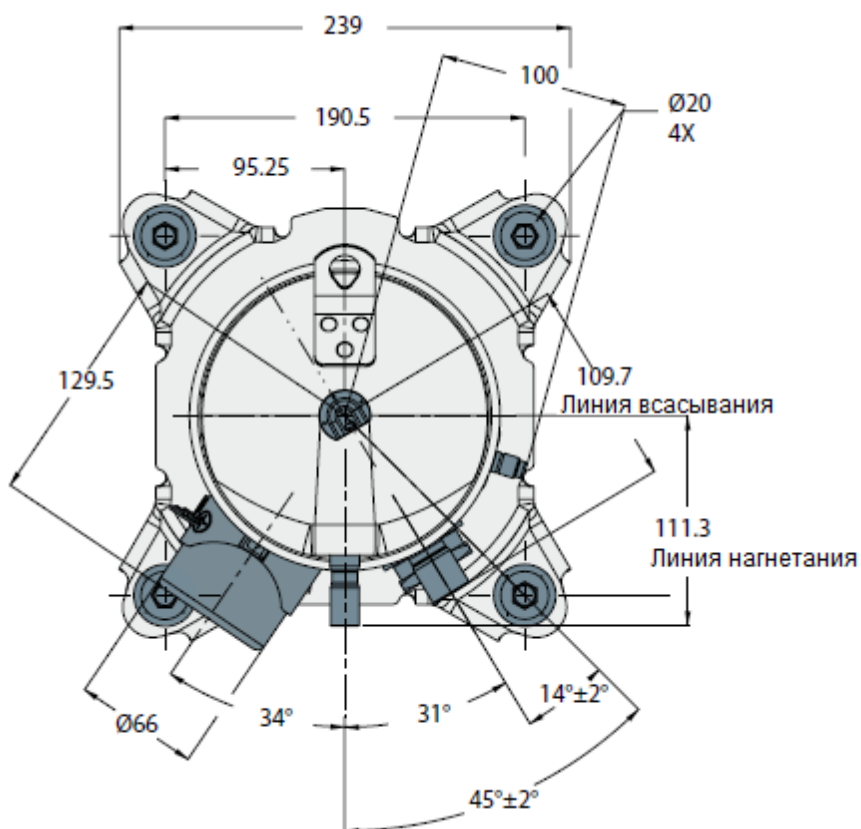
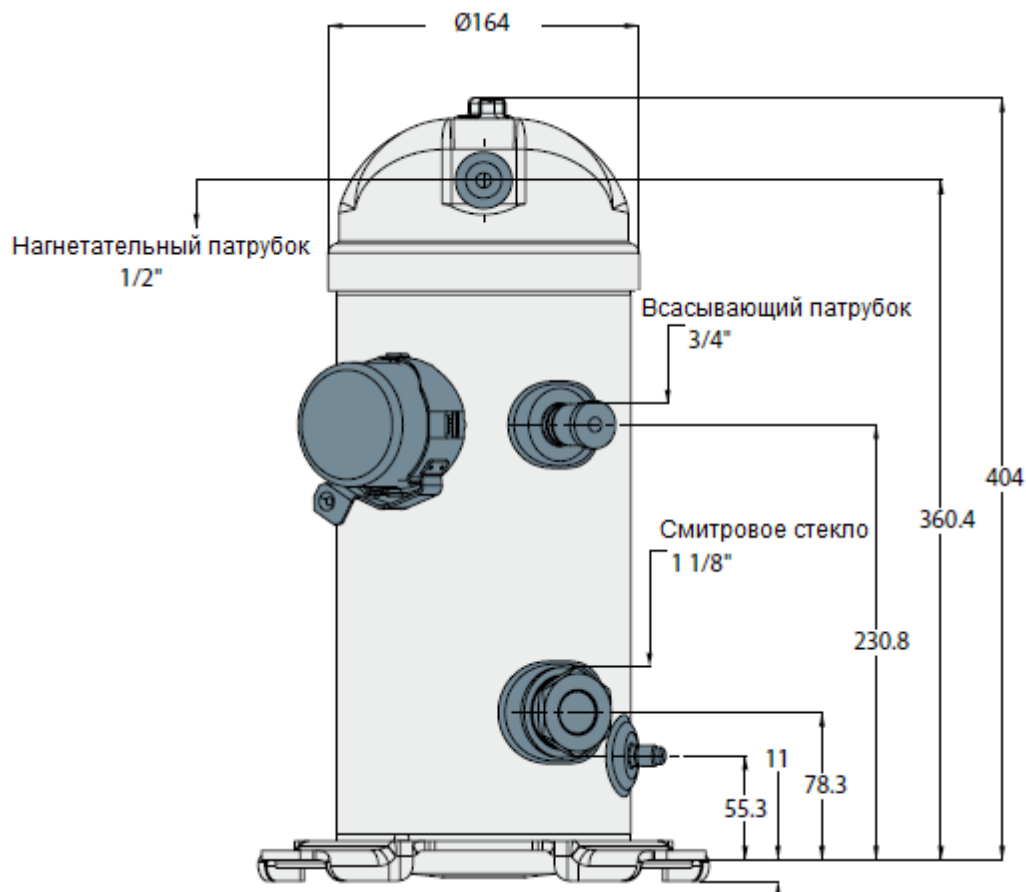
| | |
|-----------------------------------------------------------------------------------|--------------------------------------------------------------------------------------------------------------------------|
| Хладагент | R404A |
| Холодопроизводительность при минимальной частоте вращения, Вт | 1533 |
| Потребляемая мощность при минимальной частоте вращения, Вт | 965 |
| Потребляемый ток при минимальной частоте вращения, А | 1,765 |
| Холодильный коэффициент при минимальной частоте вращения, Вт/Вт | 1,59 |
| Холодопроизводительность при 50 Гц, Вт | 2633 |
| Потребляемая мощность при 50 Гц, Вт | 1561 |
| Потребляемый ток при 50 Гц, А | 2,669 |
| Холодильный коэффициент при 50 Гц, Вт/Вт | 1,69 |
| Холодопроизводительность при максимальной частоте вращения, Вт | 5349 |
| Потребляемая мощность при максимальной частоте вращения, Вт | 3377 |
| Потребляемый ток при максимальной частоте вращения, А | 4,792 |
| Холодильный коэффициент при максимальной частоте вращения, Вт/Вт | 1,58 |
| Условия испытания | EN12900, условия испытания: Температура кипения = -10°C Температура конденсации = +45°C, Переохлаждение=0К, Перегрев=10К |
| Максимальная потребляемая мощность, Вт | 4474 |
| Рабочий объём, см ³ /об | 27,8 |
| Объемная производительность при минимальной частоте вращения, м ³ /час | 3 |

| | |
|------------------------------------------------------------------------------------|-------------------------|
| Объемная производительность, м ³ /час, 50 Гц, 2900 об/мин | 5 |
| Объемная производительность при максимальной частоте вращения, м ³ /час | 10 |
| Минимальная частота вращения, Гц / об/мин | 30/1800 |
| Максимальная частота вращения, Гц / об/мин | 100/6000 |
| Заправка масла, дм ³ | 1,1 |
| Вес нетто, кг | 26 |
| Номинальное напряжение питания | 380-480В / 3ф /50-60 Гц |
| Диапазон напряжения питания | 342-528 В |
| RLA (номинальный ток нагрузки), А | 7 |
| МСС (Максимальный непрерывный ток), А | 8,1 |
| Сопротивление обмотки, Ом ($\pm 7\%$ при $+25^{\circ}\text{C}$) | 0.708 |
| Тип упаковки | индивидуальная |

Дополнительные технические характеристики

| | |
|--------------------------------------------------------|---------------------|
| Патрубок под клапан Ротолок, линия всасывания | 1" 1/4 |
| Патрубок под клапан Ротолок, линия нагнетания | 1" |
| Смотровое стекло для контроля уровня масла | 1" 1/8 – 18 UNEF |
| Штуцер для линии выравнивания уровня масла | Под отбортовку 3/8" |
| Штуцер для заправки масла и манометра низкого давления | 1/4" Клапан Шредера |

Габаритные размеры



3.4. Электрические характеристики и схемы подключения

Диапазон напряжения

Компрессор подключаются к напряжению питания с частотой 50 или 60 Гц через преобразователь частоты типа CDS803. Не допускается подключение компрессора напрямую к напряжению питания.

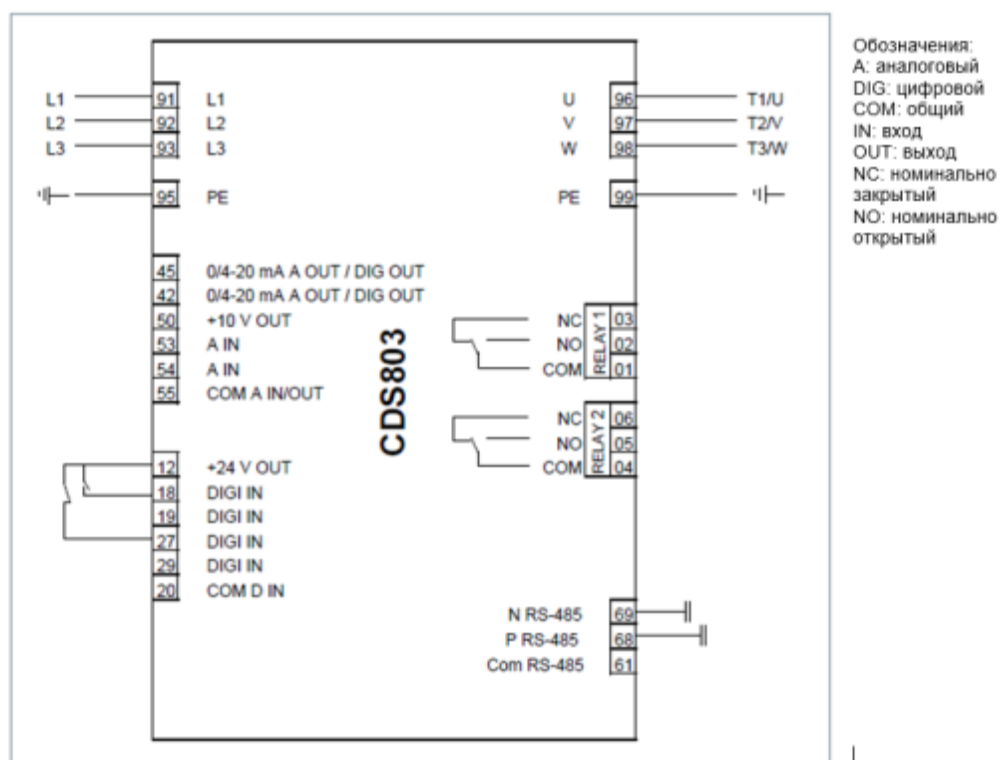
| | |
|----------------|-------------------------------------------------------------------|
| Код напряжения | Диапазон напряжение питания преобразователя частоты и компрессора |
| G | 380 – 480В / 3ф / 50 Гц & 380 – 480В / 3ф / 60 Гц (± 10%) |

Электрические характеристики

| | Модель | Сопротивление обмотки, Ом | Ток при заторможенном роторе, А | Номинальный ток, А | Максимально рабочий ток, А |
|----------|--------|---------------------------|---------------------------------|--------------------|----------------------------|
| 380-480В | VLZ028 | 0,708 | 2,8 | 7,0 | 8,1 |
| | VLZ035 | 0,708 | 1,2 | 8,5 | 9,8 |
| | VLZ044 | 0,708 | 8,3 | 10,5 | 12,1 |

Электрическая схема подключения

Схема подключения



| | | Открытый контур | Закрытый контур |
|------------|-------------------------------------------------------|-----------------|-----------------|
| 91, 92, 93 | Вход напряжения питания | X | X |
| 95 | Заземление | X | X |
| 42, 45 | 0 4 – 20 мА Аналоговый выход или Цифровой выход | — | — |
| 50 | +10В DC выход | — | — |
| 53 | 0 – 10 В или 4-20 мА Аналоговый вход | X | — |

| | | | |
|------------|------------------------------------------------------------------------|---|---|
| 54 | 0 – 10 В или 4-20 мА Аналоговый вход | — | X |
| 55 | Общий Аналоговый вход/выход | X | X |
| 12 | +24В выход | — | — |
| 18 | Внешний вкл/выкл (NO) | X | X |
| 19 | Цифровой вход | — | — |
| 27 | Прессостат высокого/низкого давления (NC) / устройство защиты | X | X |
| 29 | Цифровой вход | — | — |
| 20 | Общий цифровой вход | — | — |
| 98 | К клемме компрессора Т3 | X | X |
| 97 | К клемме компрессора Т2 | X | X |
| 96 | К клемме компрессора Т1 | X | X |
| 99 | Контакт заземления компрессора | X | X |
| 03, 02, 01 | Реле 1 | — | — |
| 06, 05, 04 | Реле 2 | — | — |
| 69, 68 | Шина RS485 | — | — |
| 61 | Общая шина RS485 | — | — |

X : обязательное соединение

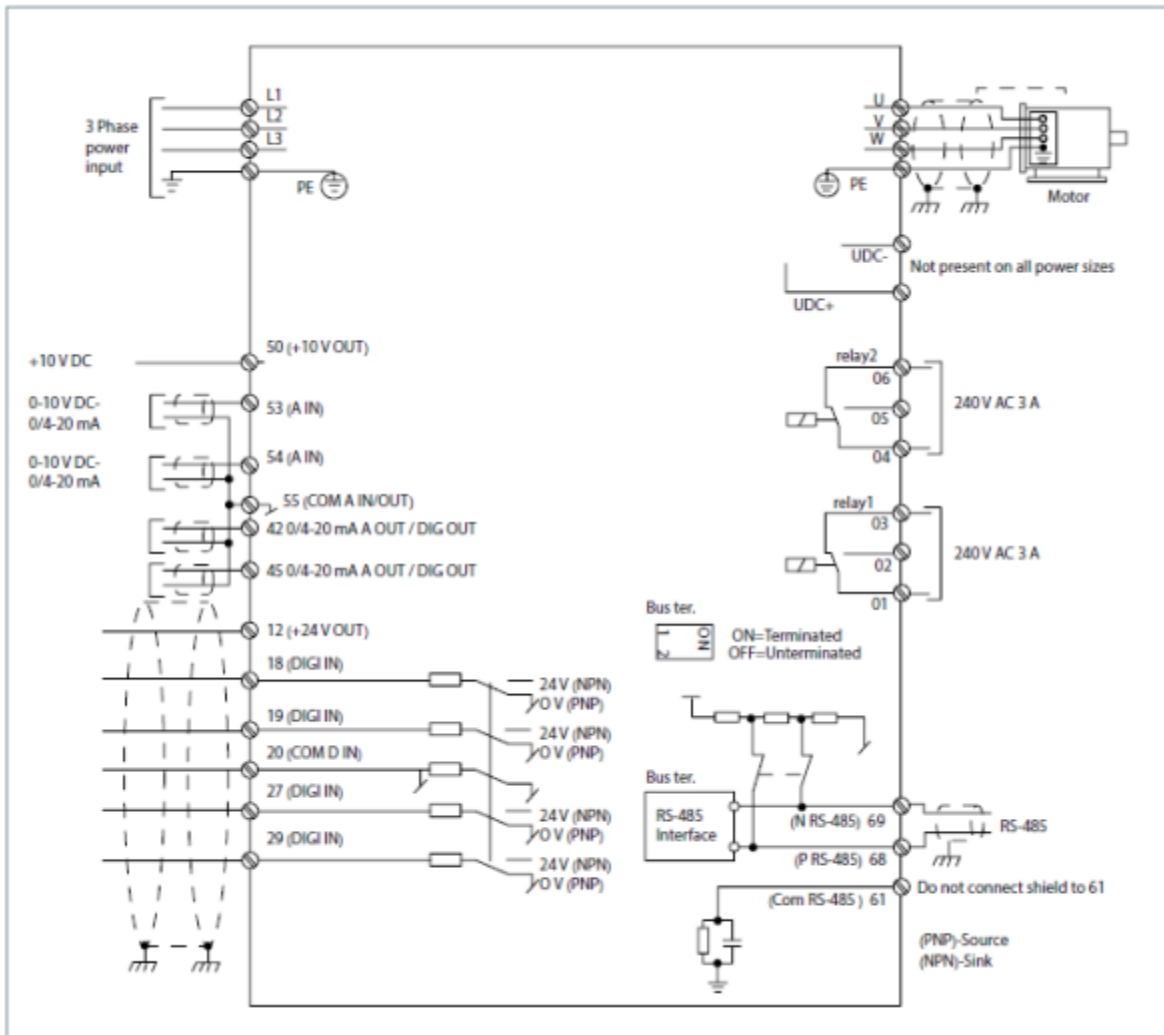
— : дополнительное соединение

Преобразователь частоты типа CDS имеет заводские настройки с параметрами для принципа управления открытого контура. Принцип управления закрытым контуром можно выбрать изменением параметров в «Быстром меню».

Открытый контур: управление 0 – 10 В. Преобразователь частоты в управляющем режиме.

Закрытый контур: управление 4 – 20 мА. Преобразователь частоты при собственном контроллере PID.

Схема электрических соединений



Класс защиты клеммной коробки

Клеммная коробка компрессора имеет класс защиты IP22.

4. Указания по монтажу и наладке

4.1. Общие указания

При проектировании, сборке и пуске системы в эксплуатацию необходимо учитывать все местные и региональные нормы и правила техники безопасности.

Монтаж и наладка компрессор должны осуществляться квалифицированным персоналом в соответствии с существующей практикой и требованиями техники безопасности.

Убедитесь, что данная модель компрессора соответствует техническим характеристикам системы (по производительности, используемым хладагентам и т.д.).

Технология регулирования частоты вращения предлагает более гибкий выбор компрессора, чем при выборе компрессора с фиксированной скоростью вращения. Правильный выбор компрессора с регулируемой частотой вращения возможен несколькими методами:

Выбор компрессора по максимальной холодопроизводительности системы.

Компрессор выбирается по пиковой нагрузке на систему, обеспечивая необходимую холодопроизводительность при максимальной частоте вращения.

Выбор компрессора по номинальной холодопроизводительности системы.

Компрессор выбирается по номинальной холодопроизводительности системы, которая обеспечивается при частоте вращения 3600 – 4500 об/мин.

Выбор компрессора по сезонному коэффициенту использования.

Компрессор выбирается по минимальной нагрузке на систему, обеспечивая необходимую холодопроизводительность при минимальной частоте вращения. Убедитесь, что компрессор способен покрывать пиковые нагрузки на систему. Это позволяет выбрать компрессор, который работает максимальное время при частичной нагрузке, где система имеет наивысшую эффективность.

4.2. Меры безопасности

Не устанавливайте компрессор в агрессивной и пыльной среде.

Не устанавливайте и не запускайте компрессор в комнатах с огнеопасной атмосферой.

При резке труб убедитесь, что система пустая. Никогда не сверлите отверстия в трубах после установки

компрессора.

При проведении паяльных работ защищайте клеммную коробку и окрашенные поверхности компрессора от повреждения факелом горелки.

Перед тем, как проводить какие-либо электрические соединения, убедитесь, что источник питания отключен и изолирован в соответствии с существующими правилами работы с электрооборудованием.

4.3. Подготовка к монтажу

Компрессор должен перемещаться только в вертикальном положении.

Осмотрите компрессор на предмет внешних повреждений.

Проверьте наличие монтажного комплекта, поставляемого с компрессором.

Компрессор должен располагаться в вентилируемом помещении с учетом, что температура окружающего воздуха в период его стоянки не превысит 50°C.

Убедитесь, что компрессор можно поставить на горизонтальную поверхность с максимальным уклоном 7°.

Проверьте, чтобы источник электропитания соответствовал характеристикам преобразователя частоты.

Максимально допустимый перекося напряжения для компрессора составляет 3%. Функция перекося напряжения в преобразователе частоты может быть настроена в параметре 14.12 на [0] «Отключение» или [1] «Предупреждение». По умолчанию, заводская настройка [1] «Предупреждение».

Электродвигатель компрессора никогда не будет испытывать перекося напряжения при правильном подключении к преобразователю частоты.

Убедитесь, что заправочное оборудование, вакуумные насосы и прочее оборудование, предназначенное для заправки гидрофторуглеродных (ГФУ) хладагентов, используется только с этими хладагентами и никогда не используется для работы с другими хлорфторуглеродными (ХФУ) и гидрохлорфторуглеродными (ГХФУ) хладагентами.

Используйте чистые и дегидратированные медные трубы холодильного класса и твердые припои на основе сплавов серебра.

Трубопроводы должны быть гибкими во всех трех плоскостях.

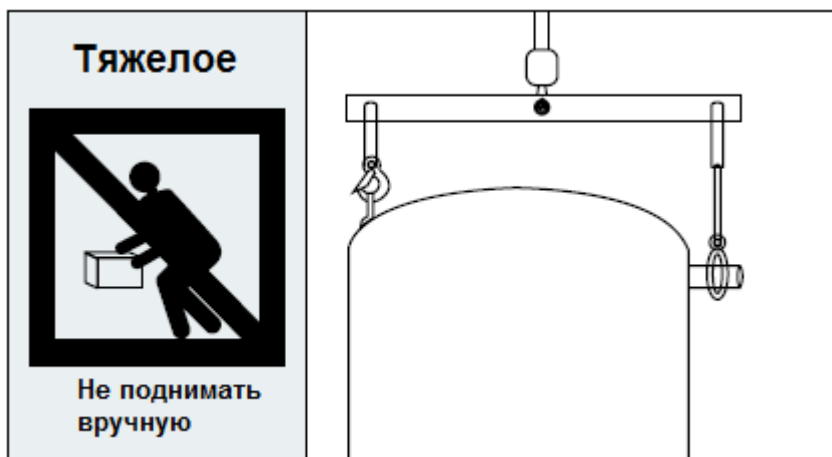
Убедитесь, что все узлы системы охлаждения выбраны правильно (по отношению к марке хладагента и т.д.), очищены и дегидратированы перед сборкой.

Если вместо смотрового стекла компрессора потребуется установить какие-либо дополнительное оборудование, проводите эту операцию до окончания сборки, пока компрессор можно наклонять и двигать.

Компрессор поставляется заправленный сухим азотом под избыточным давлением 0,3 ÷ 0,4 бар. Для исключения попадания влаги в компрессор удаляйте заглушки с патрубков только перед подсоединением компрессора к системе. Медленно стравите сухой азот через всасывающий и нагнетательный патрубок компрессора. После снятия заглушек компрессор необходимо держать в вертикальном положении во избежание пролива масла.

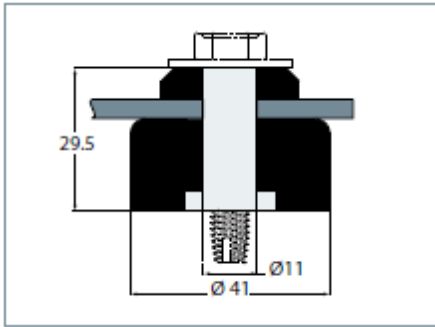
4.4. Монтаж и демонтаж

Используйте подъемное приспособление, которое предназначено и сертифицировано для веса компрессора. Для подъема компрессора рекомендуется использовать широкозахватную траверсу, чтобы обеспечить лучшее распределение нагрузки. Используйте подъемный крюк, с закрывающей застежкой сертифицированный для веса компрессора. Всегда соблюдайте правила техники безопасности при подъеме компрессора.



Поддерживайте компрессор в вертикальном положении во время погрузочно-разгрузочных работ. Когда компрессор монтируется как часть установки, никогда не используйте проушины компрессора для перемещения установки. Есть риск поломки проушин, повреждения компрессора и нанесения персонального вреда.

Никогда не прилагайте усилие на клеммную коробку, чтобы переместить компрессор, так как это может привести к повреждению клеммной коробки и компонентов, которые находятся внутри нее.



Рекомендуемое усилие затяжки болта должно составлять 11 Нм (+/-1 Нм)

Не забудьте установить необходимое предохранительное и контролирующее оборудование на компрессор. В случае, если для этого используется шредер штуцер, находящийся на корпусе компрессора, убедитесь, что внутренний клапан в нем удален.

Демонтаж элементов системы охлаждения должна проводиться в полном соответствии с местными нормами и правилами.

Убедитесь, что источник электропитания отключен.

При расстыковке, разрезании или сверлении отверстий в трубах убедитесь, что в системе отсутствует хладагент.

Хладагент нельзя выбрасывать в атмосферу; его необходимо удалять, используя разрешенные методы утилизации и соответствующее оборудование, а затем организовать безопасное хранение в соответствии с принятым законодательством.

Присутствие паров хладагента в помещении может вызвать вытеснение воздуха и привести к удушью.

При проведении технического обслуживания оборудования всегда обеспечивайте вентиляцию воздуха.

Пайка труб

Во избежание напряжений в металле, которые могут привести к выходу компрессора из строя, не изгибайте всасывающий и нагнетательный патрубки компрессора.

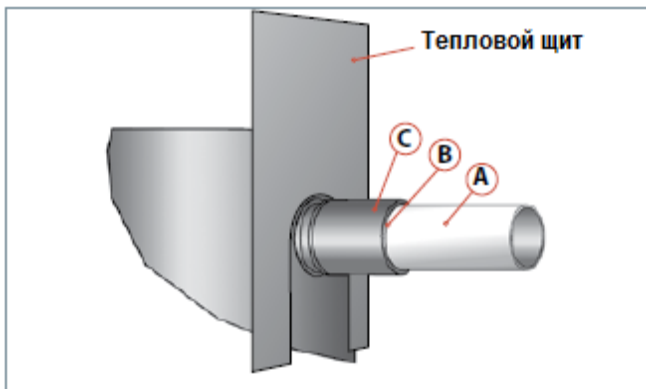
При пайке медных труб используйте меднофосфорные припои с 5% или более содержанием серебра и температурой плавления ниже 800°. Флюсы при пайке не используются.

При соединении разнородных металлов, таких как медь и латунь, или сталь, необходимо использовать припои с содержанием серебра и противоокислительные флюсы.

В процессе пайки трубопровода системы к патрубкам компрессора избегайте перегрева корпуса компрессора, который может привести к повреждению внутренних частей. Для защиты рекомендуется использовать тепловой щит или теплоотводящий гель.

Рекомендуемая процедура пайки всасывающего и нагнетательного патрубка:

- Убедитесь, что компрессор не подключен к электросети.
- Защитите клеммную коробку и окрашенную поверхность компрессора воздействия факела горелки.
- Во время пайки продувайте азот через компрессор, чтобы избежать окислительных процессов и образования горючих газов. Оставляйте компрессор открытым только на короткое время.



- Удалите весь остаточный флюс и остатки припоя с паяного шва проволочной щеткой или влажной тканью. Остаточный флюс может привести к коррозии трубы.

4.5. Наладка и испытания

Испытание системы под давлением

При испытании системы под давлением всегда используйте инертные газы, такие как азот. Никогда не применяйте другие газы, например, кислород, сухой воздух или ацетилен, так как они могут образовывать горючие смеси при соединении с маслом.

При испытаниях не превышайте следующих значений давления.

| | |
|-------------------------------------------------------------|----------|
| Максимальное давление испытания (сторона низкого давления) | 33,3 бар |
| Максимальное давление испытания (сторона высокого давления) | 41,1 бар |

Во избежание проворачивания спирали компрессора нагружайте сначала сторону высокого давления, а затем сторону низкого давления системы. Никогда не позволяйте стороне низкого давления превышать сторону высокого давления более чем на 5 бар.

Поиск утечек

Поиск утечек должен выполняться с помощью смеси сухого азота и хладагента, или сухого азота и гелия. Никогда не используйте другие газы, такие как кислород, сухой воздух или ацетилен, это может образовать воспламеняющую смесь.

Никогда не используйте краситель для определения утечек.

Вакуумирование

При вакуумировании (это возможно при наличии запорных клапанов), компрессор необходимо изолировать от системы. Желательно подсоединять вакуумный насос сразу к линиям низкого и высокого давлений, чтобы избежать застойных зон.

Процесс вакуумирования:

Завершите испытания на герметичность.

Откачайте систему до давления 500 мкм рт. ст. (0,67 мбар).

Когда давление в системе достигнет 500 мкм рт. ст. (0,67 мбар), отсоедините ее от насоса.

Подождите 30 минут. Давление должно замеряться манометром, установленным в самой системе, а не манометром вакуумного насоса.

Если давление растет быстро, значит система негерметичная. Найдите и устраните не герметичность и повторите процесс вакуумирования

Если давление растет медленно, значит внутри системы присутствует влага. Сломайте вакуум сухим азотом и повторите процесс вакуумирование

Влагосодержание:

К моменту ввода в эксплуатацию содержание влаги в системе не должно превышать 100 ppm.

Дополнительные замечания:

Чтобы влага быстрее удалялась, температура системы должна быть не ниже +10°C. Если испаритель оборудован электронагревателями оттаивания, эти нагреватели должны быть включены.

Не используйте мегаомметр и не подавайте питание на компрессор, который находится под вакуумом, так как это может привести к повреждению обмотки электродвигателя (сгоранию электродвигателя).

Электрические соединения

Перед работами отключите и изолируйте источник питания.

Перед касанием токопроводящих частей преобразователя частоты, подождите не менее 4 минут после отключения источника питания.

Защита компрессора от перегрузки по току обеспечивается через преобразователь частоты. Следуйте местным правилам по защите линии электропередачи. Компрессор должен быть заземлен.

Используйте плоскую клемму 6,3 мм для быстрого подключения к лепестковому контакту компрессора.

Используйте самонарезной винт для подключения провода заземления к компрессору.

Электрические контакты компрессора T1 (U), T2 (V), T3 (W) должны подсоединяться соответственно к контактам U, V, W преобразователя частоты.

Монтаж электропитания электродвигателя компрессора от преобразователя частоты должен выполняться с помощью плетеного экранированного или армированного кабеля, который должен иметь экранированный или защитный кабельный канал, соединенный с землей на обоих концах.

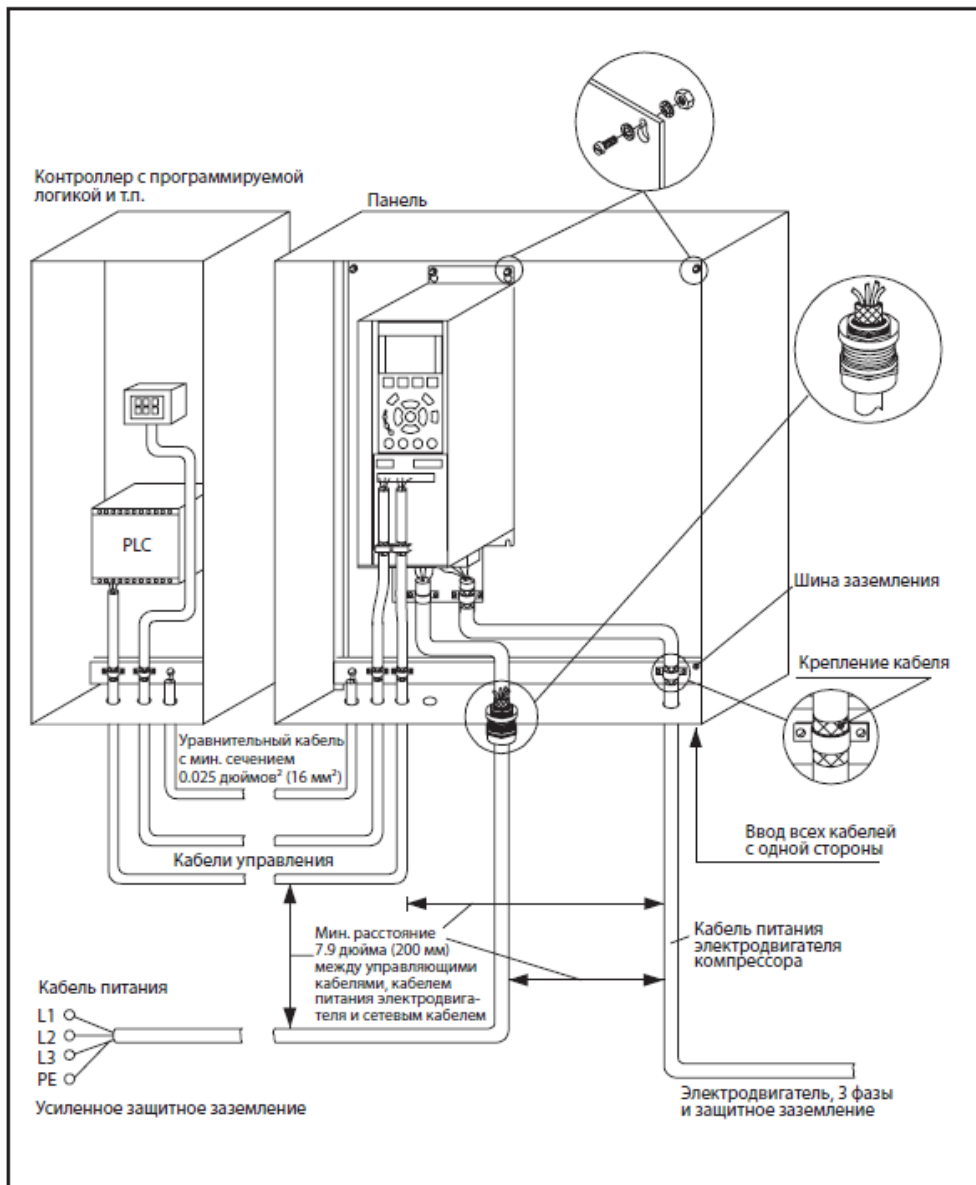
Избегайте подключения кабеля со скрученными концами, поскольку это может привести к эффекту антенны и снижению эффективности кабеля.

Для контрольных кабелей преобразователя частоты должны использоваться те же принципы монтажа, что и для питающего кабеля.

Кабель электродвигателя компрессора должен монтироваться в кабельном канале отдельно от контрольных и сетевых кабелей.

Физическая установка преобразователя частоты на монтажной плите должна обеспечивать хороший электрический контакт между монтажной плитой и металлическим корпусом преобразователя. Используйте шайбы-звезды и гальванически проводящие монтажные плиты для обеспечения хорошего электрического соединения.

Преобразователь частоты должен быть установлен на ровной стене в целях обеспечения хорошего воздушного потока через радиатор преобразователя.



В приведенной ниже таблице представлены рекомендуемые сечения провода для кабелей электропитания электродвигателя компрессора. Размеры сечения действительны для кабелей длиной 20 м.

| От электросети к преобразователю частоты | | | От преобразователя частоты к компрессору | | |
|------------------------------------------|-----------------|-----|------------------------------------------|-----------------|-----|
| Тип | мм ² | AWG | Тип | мм ² | AWG |
| CDS-7.5 кВт (IP20) | 4 | 10 | VLZ | 4 | 10 |

Заправка системы хладагентом

Во время первой заправки компрессор должен быть выключен и сервисные клапаны должны быть закрыты (если они установлены в системе).

Заправка хладагента по возможности должна быть близкой к номинальной заправке системы перед запуском компрессора. Заправка должна быть выполнена по жидкостной фазе хладагента как можно дальше от компрессора. Наилучшее место заправки на жидкостной линии между конденсатором и

фильтром осушителем.

Затем после запуска компрессора, при необходимости, производится дозаправка хладагента в жидкой фазе при медленном дросселировании жидкого хладагента на сторону низкого давления как можно дальше от всасывающего патрубка компрессора.

Заправка хладагента должна быть достаточной для летнего и зимнего режима работы.

После заправки хладагента, не оставляйте заправочный баллон подключенным к системе.

4.6. Пуск

Перед первым включением компрессора или после продолжительного периода бездействия за 12 часов до пуска компрессора включите подогреватель картера (если он установлен).

Перед включением компрессора проверьте уровень масла в компрессоре. Уровень масла должен занимать от 1/4 до 3/4 высоты смотрового стекла.

Перед включением компрессора убедитесь, что все служебные клапаны находятся в открытом положении. Закрытые нагнетательные или всасывающие клапаны могут привести к серьезному повреждению компрессора и/или нарушить работу предохранительных устройств и вызвать травмоопасную ситуацию.

Убедитесь, что все предохранительные устройства работоспособны и правильно настроены (проверьте точку настройки реле давления, наличие предохранительного клапана, если он необходим, и т.д.).

Убедитесь, что эти устройства соответствуют требованиям общих и местных нормативов и стандартов.

Точка настройки реле высокого давления или предохранительных клапанов не должна превышать максимального рабочего давления любого из элементов, включенного в систему.

Реле низкого давления не рекомендуется оставлять работать под вакуумом.

Рекомендуемые настройки для реле давления приведены ниже в таблице.

| Наименование | Един. из. | R404A | R407A | R407F |
|--------------------------------------------------------------|------------|--------------------------------------------|----------|------------|
| Рабочее давление на стороне высокого давления | бар (изб.) | 7,2 - 25 | 6 - 22,8 | 6,3 - 23,9 |
| Рабочее давление на стороне низкого давления | бар (изб.) | 1,5 - 7,2 | 0,9 - 6 | 1,1 - 6,3 |
| Максимальное высокое давление отключения | бар (изб.) | 29,7 | 26,8 | 25,1 |
| Минимальное низкое давление отключения | бар (изб.) | 0,8 | 0,7 | 0,9 |
| Рекомендуемое давление настройки для цикла с вакуумированием | бар (изб.) | 1,5 бар ниже номинального давления кипения | | |
| Минимальное давление настройки для цикла с вакуумированием | бар (изб.) | 1,31 | 0,9 | 1,1 |

Проверьте, что все электрические разъемы хорошо закреплены и соответствуют правилам техники безопасности.

В течение первых 60 минут после первого пуска компрессора необходимо осуществлять текущий контроль работы системы для проверки следующих характеристик:

Правильная работа терморегулирующего вентиля и обеспечение заданного перегрева газа.

Давление на линиях всасывания и нагнетания должно находиться в допустимых пределах.

Надлежащий уровень масла в картере компрессора указывает на правильный возврат масла.

Небольшое количество пены в смотровом стекле и температура картера на 10°C выше температуры насыщения, указывают, что натекание жидкого хладагента в компрессор отсутствует.

Допустимая продолжительность циклов включения компрессора, в том числе длительность рабочего периода.

Изменение тока в компрессоре находится внутри допустимых пределов (по максимально рабочему току).

Шум и вибрация находятся в пределах нормы.

Проверка уровня масла и дозаправка масла

В компрессоре VLZ используется поливинилэфирное масло (PVE). Компрессор поставляется с начальной масляной заправкой.

В установках с нормальным возвратом масла и длиной трубопроводов менее 15 м, дозаправка масла не требуется. Если длина трубопровода системы более 15 м, возможно, потребуется добавление масла в систему около 1 или 2% от общего количества заправленного хладагента в систему (по весу).

Желательно заливать масло из только что открытой банки. Банку необходимо открывать только перед использованием масла.

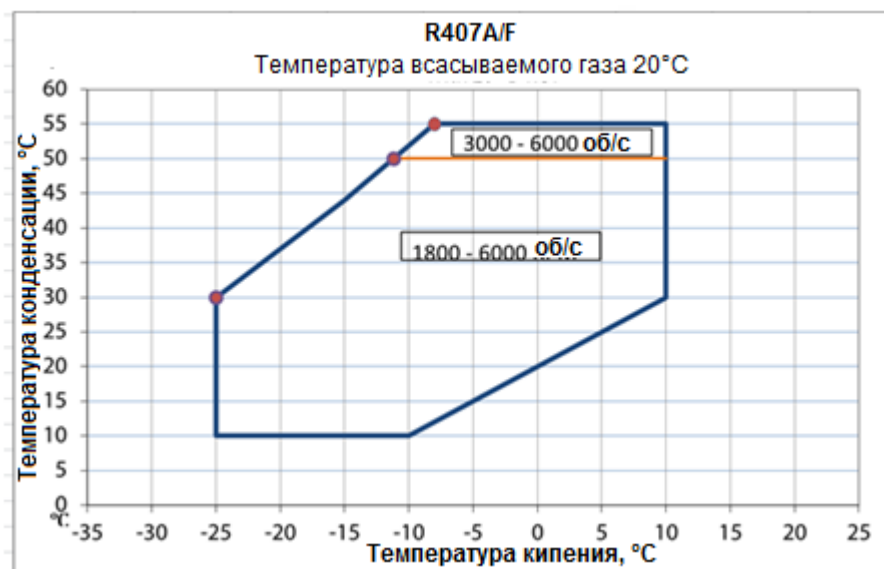
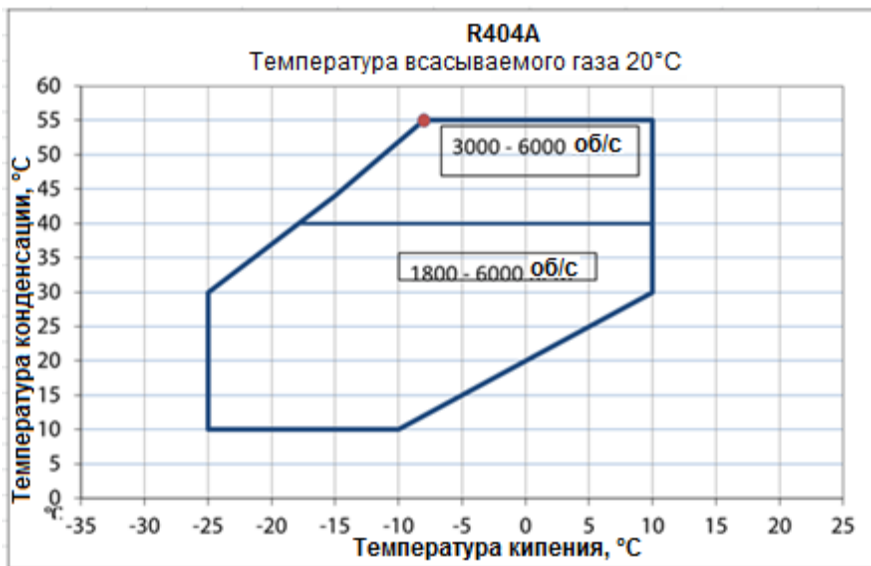
Дозаправка масла должна регулироваться по уровню масла в смотровом стекле.

Уровень масла должен быть проверен через несколько минут после остановки компрессора. Уровень масла должен быть в пределах 1/4 – 3/4 высоты смотрового стекла.

5. Использование по назначению

5.1. Эксплуатационные ограничения

Область эксплуатации, внутри которой гарантируется надежная работа компрессора, определяется границами, показанными на диаграмме ниже:



5.2. Подготовка изделия к использованию

Проверьте компрессор на отсутствие внешних повреждений.

Проверьте правильность соединения электрических подключений.

При обслуживании холодильной установки соблюдайте меры предосторожности, так как компоненты установки находятся под давлением.

Убедитесь, что все предохранительные устройства работоспособны и правильно настроены (проверьте точку настройки реле давления, наличие предохранительного клапана, если он необходим, и т.д.). При необходимости использования подогревателя картера компрессора, он должен быть включен в течение 12 часов перед первым запуском и запуском после длительного простоя.

5.3. Использование изделия

Обслуживание агрегата должно осуществляться квалифицированным персоналом в соответствии с существующей практикой и требованиями техники безопасности.

Остерегайтесь горячих и очень холодных элементов холодильной системы.

Давление в компрессоре и холодильной системе может достигнуть опасно высокого уровня, которое может привести к травме персонала в случае внезапной разгерметизации системы. Поэтому не допускается производить сверление и разрезание трубопровода и оборудование холодильной установки, когда система находится в рабочем состоянии и под давлением (жидкий хладагент может попасть на кожу и вызвать ожог).

Поиск неисправностей.

Проверьте герметичность холодильной установки с помощью течеискателя.

Проверьте исправность вентилятора конденсатора.

Проверьте работоспособность компрессора. Компрессор может не работать по многим причинам.

Перед тем как заменить компрессор убедитесь, что он действительно неисправен.

При аномальном уровне шума убедитесь в отсутствии натекания жидкого хладагента в компрессор.

При срабатывании реле высокого давления, проверьте работоспособность конденсатора (чистоту поверхности, работу вентилятора). Если конденсатор в норме, то проблема может быть в перезаправке хладагента или наличие неконденсирующихся газов в конденсаторе.

При срабатывании реле низкого давления, проверьте работоспособность испарителя (чистоту поверхности, работу вентилятора), поток жидкого хладагента и падение давления (соленоидный клапан, смотровое стекло, фильтр осушитель, терморегулирующий вентиль).

6. Техническое обслуживание

Компрессор не нуждается в особом техническом обслуживании. Однако необходимо подчеркнуть, что правильная работа и обслуживание всей системы охлаждения исключают многие проблемы в работе компрессора, связанные с состоянием системы. Поэтому настоятельно рекомендуем проводить следующие мероприятия:

- Контроль рабочих параметров (температуру кипения, температуру конденсации, температуру на выходе из компрессора, перепады температур на теплообменниках, перегрев, переохлаждение). Эти параметры всегда должны оставаться внутри заданных пределов.
- Проверку работоспособности и правильной настройки предохранительных устройств.
- Проверку уровня масла в компрессоре и его качества. Последнее может включать в себя пробы на наличие кислоты, проверку на наличие влаги, спектрометрический анализ и т.д., в любом случае, как только масло начинает изменять цвет.
- Проверку гидравлического контура на герметичность.
- Проверку работы теплообменников и, при необходимости, их очистку.
- Проверку величины тока в электродвигателе компрессора и напряжения на его фазах.
- Проверку надежности крепления всех электрических разъемов.
- Проверку чистоты компрессора и его хорошего рабочего состояния. Проверку отсутствия ржавчины на корпусе компрессора, на трубопроводах и электрических разъемах.
- Проверку достаточности заправки хладагента для работы, как зимой, так и летом.
- Проверку выполнения периодического контроля в соответствии с местными правилами техники безопасности.

7. Текущий ремонт

Компрессор не подлежит ремонту в случае выхода его из строя.

8. Транспортирование и хранение

Компрессор необходимо перемещать в вертикальном положении (максимальное отклонение от вертикали: 15°). При транспортировке компрессора в перевернутом состоянии, его рабочие характеристики гарантировать нельзя.

Помните, что при обращении с компрессором необходимо соблюдать крайнюю осторожность и избегать толчков и ударов. При всех манипуляциях с компрессором необходимо использовать ручки, имеющиеся на упаковке. При перемещениях и распаковке необходимо использовать соответствующее безопасное подъемное оборудование.

Любое повреждение, отмеченное на упаковке или самом изделии при его получении, должно быть указано в рекламации покупателя, адресованной в транспортную компанию. Те же самые

рекомендации относятся ко всем случаям нарушения инструкций по транспортировке. Пожалуйста, перед хранением компрессора внимательно прочитайте все инструкции, напечатанные на упаковке. Убедитесь, что компрессор не будет храниться при температуре окружающего воздуха ниже -35 °С или выше +55 °С. Убедитесь, что компрессор и его упаковка не подвергаются воздействию дождя и/или агрессивной атмосферы.

9. Утилизация

Утилизация изделия производится в соответствии с установленным на предприятии порядком (переплавка, захоронение, перепродажа), составленным в соответствии с Законами РФ № 96-ФЗ “Об охране атмосферного воздуха”, № 89-ФЗ “Об отходах производства и потребления”, № 52-ФЗ “О санитарно-эпидемиологическом благополучии населения”, а также другими российскими и региональными нормами, актами, правилами, распоряжениями и пр., принятыми во исполнение указанных законов.

10. Комплектность

В комплект поставки входят:






- компрессор;
- комплект для монтажа (резиновые втулки, болты и шайбы);
- инструкция по установке и эксплуатации.

Компрессор поставляются без заправки хладагентом. Компрессор заправлен маслом, необходимым для смазки подшипников в количестве, указанном в разделе “Технические характеристики”. Для исключения попадания влаги в компрессор, он заправлен сухим азотом до избыточного давления 0,3 – 0,4 бар.

С компрессором может поставляться преобразователь частоты типа CDS803 (код по каталогу **134Nxxxx**)

В комплекте с преобразователем частоты может поставляться пульт управления LCP (код по каталогу **120Zxxxx**)

11. Список комплектующих и запасных частей

| Название | Код для заказа | Фото | Описание |
|------------------------------------------------|----------------|--------------------------------------------------------------------------------------|-----------------------------------------------------------------------------------------------------------|
| Преобразователь частоты | 134N4263 |  | Назначение: для управления компрессором и его защиты. |
| Адаптер для соединения типа Ротолок | 120Zxxxx |  | Назначение: для подсоединения клапана типа Ротолок |
| Комплект адаптеров для соединения типа Ротолок | 120Zxxxx |  | Назначение: для подсоединения компрессора к трубопроводам через резьбовое соединение типа накидной гайки. |
| Ленточный подогреватель картера | 120Zxxxx |  | Назначение: для подогревания масляного картера компрессора. |
| Акустический чехол | 120Zxxxx |  | Назначение: для уменьшения уровня звука компрессора |

| | | | |
|--------------------------|----------|-----------------------------------------------------------------------------------|---------------------------------------------------------------------------------------------------------------------------------------------|
| Монтажный комплект | 120Zxxxx |  | Назначение: для крепления компрессора на опорной поверхности. В комплект может входить: резиновые прокладки, стальные втулки, болты, шайбы. |
| Крышка клеммной коробки | 120Zxxxx |  | Назначение: для защиты электрических соединений. |
| Масло | 120Zxxxx |  | Назначение: для смазывания внутренних деталей компрессора. |
| Дисплей LCP | 120Z0581 |  | Назначение: для управления настройками преобразователя частоты. |
| Комплект для дисплея LCP | 120Zxxxx | | Назначение: для удаленного подключения дисплея LCP. В комплект входит: резиновое уплотнение, кабель длиной 3 м, скоба, винты. |