



## **РУКОВОДСТВО ПО ЭКСПЛУАТАЦИИ**

Теплообменник пластинчатый, Тип ВРНЕ, Модификация В3-210

**Код материала: 021В8204**

- 1. Сведения об изделии**
- 2. Назначение изделия**
- 3. Описание и работа**
- 4. Указания по монтажу и наладке**
- 5. Использование по назначению**
- 6. Техническое обслуживание**
- 7. Текущий ремонт**
- 8. Транспортирование и хранение**
- 9. Перечень критических отказов, возможные ошибочные действия персонала, которые приводят к инциденту или аварии**
- 10. Действия персонала в случае инцидента, критического отказа или аварии**
- 11. Критерии предельных состояний**
- 12. Сведения о квалификации обслуживающего персонала**
- 13. Утилизация**
- 14. Комплектность**
- 15. Список комплектующих и запасных частей**



**Дата редакции: 26.10.2022**

## 1. Сведения об изделии

### 1.1. Наименование и тип

Теплообменники пластинчатые типа ВРНЕ.

### 1.2. Изготовитель

Фирма: “Danfoss A/S”, Nordborgvej 81, 6430 Nordborg, Дания.

### 1.3. Продавец

ООО “Данфосс“, 143581, Российская Федерация, Московская область, город Истра, деревня Лешково, д. 217, тел. +7 (495) 792-57-57.

### 1.4. Дата изготовления

Дата изготовления указана на шильде теплообменника в формате: мм/дд/гг.

## 2. Назначение изделия

Теплообменники пластинчатые типа ВРНЕ предназначены для передачи тепловой энергии от одного теплоносителя к другому. Теплообменники пластинчатые типа ВРНЕ могут применяться в холодильных установках (компрессорных, абсорбционных), а также в тепловых насосах. В качестве рабочих сред могут использоваться негорючие хладагенты (фторуглеводороды, хлорфторуглеводороды, аммиак, CO<sub>2</sub>), технические и холодильные масла, вода для технических нужд и систем ГВС, спиртосодержащие растворы.



Внешний вид теплообменников пластинчатых типа ВРНЕ

Теплообменники пластинчатые типа ВРНЕ изготавливаются из теплообменных пластин с различными характеристиками теплопроводности. Типы теплообменных пластин представлены ниже.

Теплообменные пластины типа Н: каналы в пластинах этого типа расположены под тупым углом, что позволяет получить большую эффективность теплообмена и увеличить турбулентность потока жидкости.

Теплообменные пластины типа L: каналы в пластинах этого типа расположены под острым углом, что позволяет уменьшить падение давления, однако при этом понижается турбулентность потока жидкости и эффективность теплообмена.

Теплообменные пластины типа М: в теплообменнике комбинируются пластины типа L и Н – типов. Такое решение применяется в системах, где температура жидкости в одном контуре теплообменников пластинчатых паяных изменяется гораздо больше, чем в другом.



Изображение теплообменных пластин типов Н, L, М

### 3. Описание и работа

#### 3.1. Устройство изделия

Теплообменник пластинчатый типа ВРНЕ состоит из рифленых тонкостенных теплообменных пластин из нержавеющей стали, спаянных между собой с помощью медного припоя. Между пластинами образуются каналы для прохода теплоносителя. Высокая турбулентность потока и принцип противотока обеспечивают эффективный теплообмен. Теплообменник служит для передачи тепла от теплоносителя первичного контура к теплоносителю вторичного контура через пластины, которые позволяют избежать перемешивания потоков теплоносителя друг с другом.

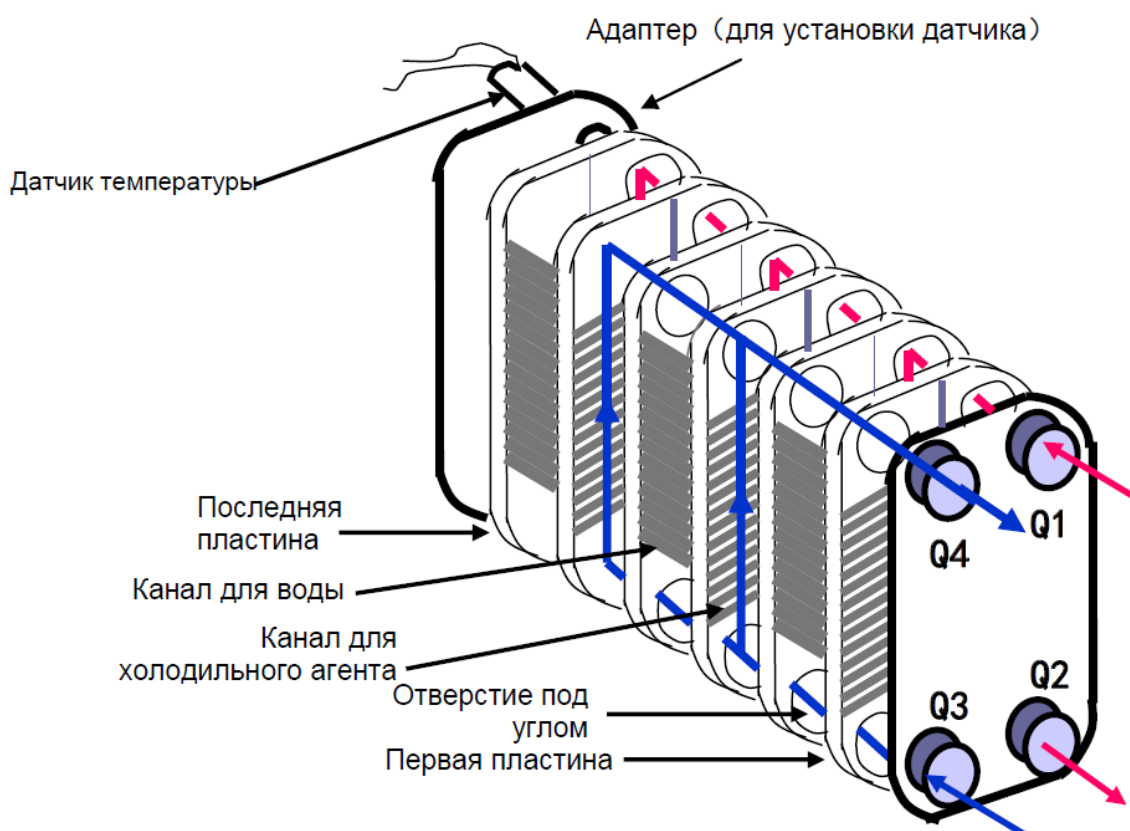


Схема теплообменника пластинчатого типа ВРНЕ.

Обозначения:

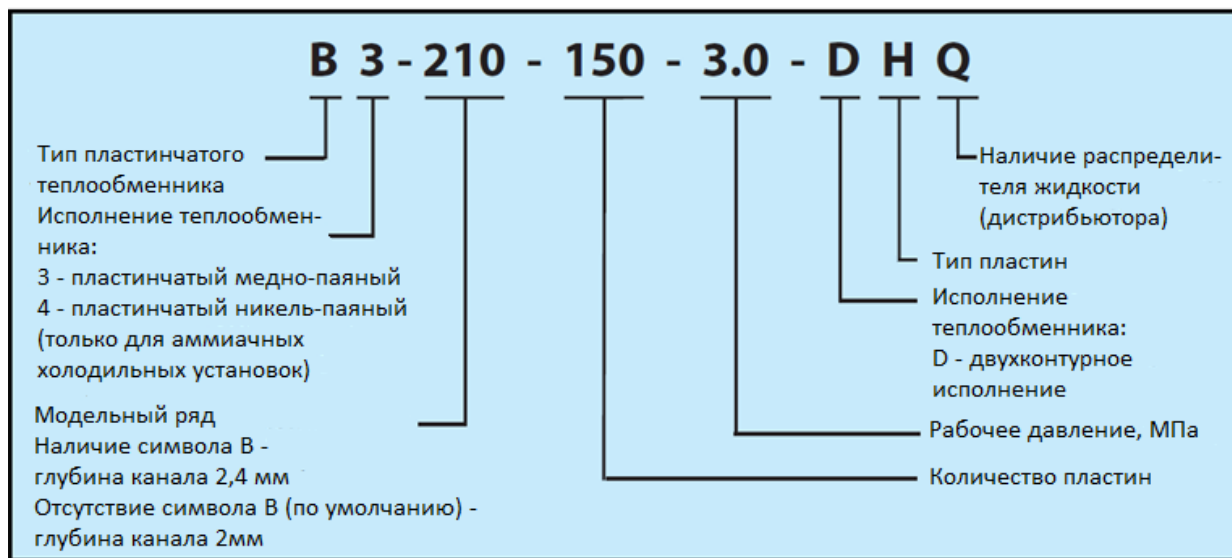
Q1– Q2 патрубки циркуляции воды;

Q3– Q4 патрубки циркуляции хладагента.

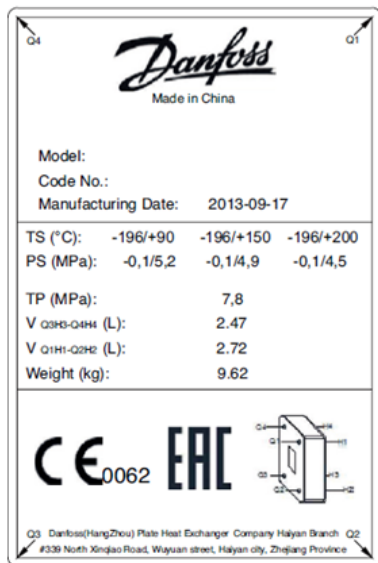
### 3.2. Маркировка и упаковка

Номенклатура теплообменников пластинчатых типа ВРНЕ представлена теплообменниками модификаций В-012, В-014, В-018, В-020, В-027, В-030, В-052, В-095, В-095В, В-113, В-136, В-210, В-260В.

Пример условного обозначения теплообменников пластинчатых типа ВРНЕ:



Все пластинчатые теплообменники типа ВРНЕ снабжены этикеткой, на которой указана вся необходимая информация – модель, кодовый номер, технические характеристики и дата производства. Стрелки, расположенные по углам этикетки, указывают на расположение присоединений, которые также обозначаются Q1, Q2, Q3 и Q4.



### 3.3. Технические характеристики

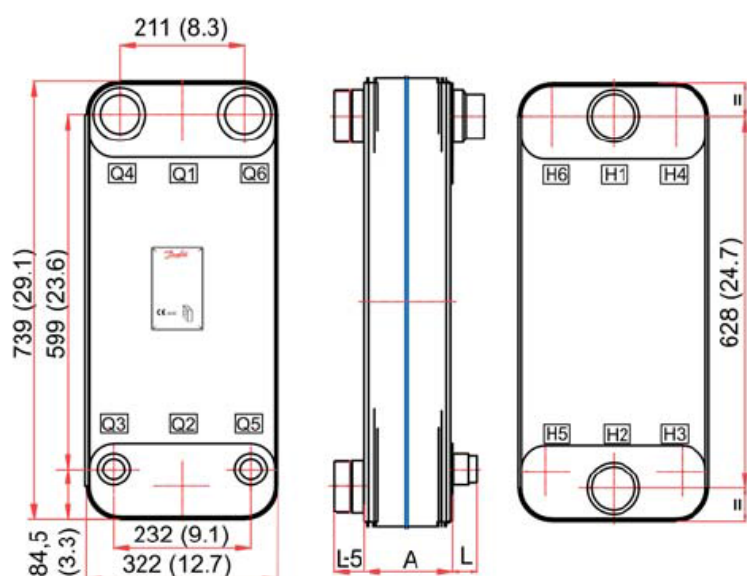
Модель	В3-210-78(39/19+19)-3,0-HDQ
Количество пластин	78
Наличие дистрибьютора	есть
Количество контуров	два

Расчетное давление, бар	30
Рабочее давление, бар	30
Пробное давление, бар	45
Габаритные размеры (ВхШхГ), мм	739х322х232
Масса теплообменника (нетто), кг	80
Вместимость канала Q3Q6/Q5Q4, л	7,6
Присоединительный штуцер Q3 (Н-пайка, L-наружная резьба, N-внутренняя резьба, присоединение два в одном: iso-наружная резьба/пайка, S050-адаптер под датчик температуры)	H1"1/8
Присоединительный штуцер Q6 (Н-пайка, L-наружная резьба, N-внутренняя резьба, присоединение два в одном: iso-наружная резьба/пайка, S050-адаптер под датчик температуры)	H2"1/8
Присоединительный штуцер H1 (Н-пайка, L-наружная резьба, N-внутренняя резьба, присоединение два в одном: iso-наружная резьба/пайка, S050-адаптер под датчик температуры)	H3"1/8
Присоединительный штуцер H2 (Н-пайка, L-наружная резьба, N-внутренняя резьба, присоединение два в одном: iso-наружная резьба/пайка, S050-адаптер под датчик температуры)	H3"1/8
Диапазон рабочих температур среды/стенки	от-196 до+200С
Тип рабочей среды	негорючие хладагенты (фторуглеводороды, хлорфторуглеводороды), технические и холодильные масла, вода для технических нужд и систем ГВС, спиртосодержащие растворы
Вместимость канала Q1Q2, л	15,6
Присоединительный штуцер Q4 (Н-пайка, L-наружная резьба, N-внутренняя резьба, присоединение два в одном: iso-наружная резьба/пайка, S050-адаптер под датчик температуры)	H2"1/8
Присоединительный штуцер Q5 (Н-пайка, L-наружная резьба, N-внутренняя резьба, присоединение два в одном: iso-наружная резьба/пайка, S050-адаптер под датчик температуры)	H1"1/8

Присоединительный штуцер Q2 (Н-пайка, L-наружная резьба, N-внутренняя резьба, присоединение два в одном: iso-наружная резьба/пайка, S050-адаптер под датчик температуры)	N1/2
Присоединительный штуцер Q1 (Н-пайка, L-наружная резьба, N-внутренняя резьба, присоединение два в одном: iso-наружная резьба/пайка, S050-адаптер под датчик температуры)	N1/2

### Дополнительные технические характеристики

### Теплообменник пластинчатый, модификация В-210.



Габаритные размеры и изображение теплообменника пластинчатого модификации В-210. Материал стандартных пластин – нержавеющая сталь, AISI 316L.

#### Обозначения:

Q1, Q2, Q3, Q4, Q5, Q6 – патрубки теплообменника на передней пластине;

H1, H2, H3, H4, H5, H6 – патрубки теплообменника на задней пластине;

A – глубина теплообменника;

L, L-5 – длина патрубков на пластине;

**Таблица расчета характеристик теплообменника пластинчатого модификации В-210**

Число пластин, шт.	Глубина, мм	Масса, кг	Объем каналов, л	Площадь теплопередающей поверхности, м <sup>2</sup>
n	13+2,76n	20+0,8n	Q1 Q2: 0,4×0,5n	(n-2) 0,21
			Q3 Q6=Q4 Q5: 0,4×0,25(n-2)	

Технические характеристики	
Рабочее давление	30 бар (тип А)* 45 бар (тип В)**
Пробное давление	45 бар (тип А)* 65 бар (тип В)**
Рабочая температура	от -196 до +200 <sup>0</sup> С
Тип пластины	Н
Диапазон производительности	150 - 450 кВт
Максимальное количество пластин	250
* стандартное исполнение ** усиленное исполнение	

Соединение под пайку	Резьбовое соединение
 <p>Максимальный диаметр под пайку 3/8"</p>	 <p>Максимальный диаметр под резьбу 3"</p>
Поставки теплообменников пластинчатых модификации В-210 осуществляются с различными типами присоединений.	

Чертеж общего вида теплообменника предоставляется по запросу в электронном виде. Запрос Вы можете отправить на почту [ts@danfoss.ru](mailto:ts@danfoss.ru).

#### 4. Указания по монтажу и наладке

##### 4.1. Общие указания

Теплообменники пластинчатые типа ВРНЕ выпускаются с различными функциями и диапазонами давления. Стандартными материалами являются нержавеющая сталь, паяная под вакуумом с использованием чистого медного припоя.

К жидкостям, которые могут быть использованы с теплообменниками типа ВРНЕ производства компании Danfoss, относятся масла (синтетические или минеральные), органические растворители, вода (но не морская вода), рассолы (этанол, этиленгликоль, пропиленгликоль и т.п.) и хладагенты. Хранить теплообменники типа ВРНЕ в сухом месте при температуре 17-50 °С. Производительность теплообменников типа ВРНЕ производства компании Danfoss зависит от условий их монтажа, технического обслуживания и эксплуатации в соответствии с руководством. Компания Danfoss не несет ответственность за теплообменники ВРНЕ, которые используются не в установленном порядке.

##### 4.2. Меры безопасности

Во избежание травм персонала и повреждения оборудования следует внимательно прочесть и строго соблюдать инструкцию. Необходимые работы по сборке, вводу в эксплуатацию и техническому обслуживанию должны выполняться только квалифицированным и уполномоченным персоналом.

##### 4.3. Подготовка к монтажу

Подключение трубопроводов должно выполняться таким образом, чтобы нагрузки (например, от температурного расширения) не вызвали повреждений теплообменника.

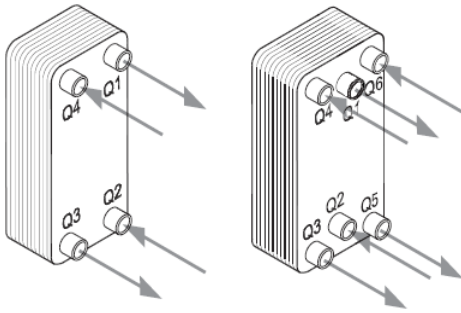
Трубопроводы, присоединенные к теплообменнику, должны быть закреплены для предотвращения возникновения напряжений в местах соединения патрубков теплообменника. Нельзя использовать теплообменник с деформированными патрубками.

##### 4.4. Монтаж и демонтаж

Данное оборудование не рассчитано на то, чтобы выдерживать землетрясения, ветровую нагрузку и усилия от установленных принадлежностей. Пользователь отвечает за защиту теплообменника и снижение степени риска его повреждения. Оборудование не предназначено для того, чтобы выдерживать или обеспечивать защиту от пожара. За защиту оборудования отвечает пользователь. Установка теплообменников типа ВРНЕ производится вертикально.

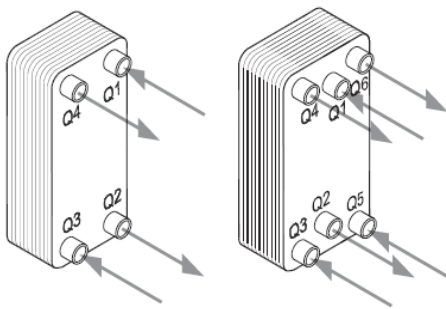
#### Конденсаторы.

Подключите хладагент (газ) к левому верхнему соединению, Q4 (сдвоенный контур: вверху слева, Q4, и справа, Q6), а конденсат — к нижнему левому соединению, Q3 (сдвоенный контур: внизу слева, Q3, и внизу справа, Q5). Подключите вход водяного контура / контура циркуляции рассола к нижнему правому соединению, Q2, а выход — к верхнему правому соединению, Q1 (сдвоенный контур: вход снизу по центру, Q2, и выход сверху по центру, Q1).



### Испарители.

Подключите хладагент (жидкость) к нижнему левому соединению, Q3 (сдвоенный контур: внизу слева, Q3, и внизу справа, Q5), а выход хладагента (газа) — к верхнему левому соединению Q4 (сдвоенный контур: вверху слева Q4 и вверху справа, Q6). Подключите вход водяного контура / контура циркуляции рассола к верхнему правому соединению, Q1, а выход — к нижнему правому соединению, Q2 (сдвоенный контур: вход сверху по центру, Q1, и выход снизу по центру, Q2).



### Фильтр грубой очистки.

В случае если какой-либо из теплоносителей содержит частицы размером 1 мм или более, рекомендуется установить сетчатый фильтр (16–20 меш) перед теплообменником типа ВРНЕ.

### Механический монтаж.

- А. Монтаж на кронштейне (для моделей без монтажных болтов или винтов).
- В. Монтаж при помощи болтов (для моделей с болтами).
- С. Резиновые прокладки.

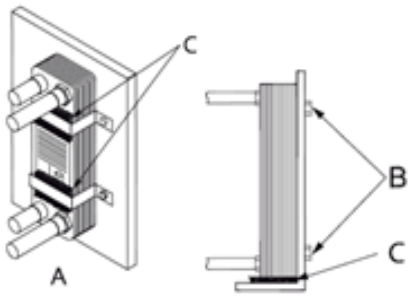
Шпилька	M6	1/4"	M8	M10	M12
Макс. крутящий момент (Nm)	10	12	15	18	22

Соединительные трубы						
ВРНЕ Модель	22	30	55/62	118	117	212
Крутящий момент (Nm)	350	350	400	1000	1000	1000
Макс (°C / °F)	<<<<< 800 °C / 1472 °F >>>>>					

ВРНЕ Модель	B3-012	B3-014	B3-020	B3-027	B3-030	B3-048	B3-052	B3-095	B3-113	B3-136	B3-210	B3-260
Крутящий момент (Nm)	170	170	350	400	400	400	400	1000	1000	1000	1000	1000
Макс (°C / °F)	<<<<<<<<<<<<<<<<<< 800 °C / 1472 °F >>>>>>>>>>>>>>>>>>											



## Механический монтаж



### Процедура пайки.

Обезжирьте и отполируйте поверхности соединения. Нанесите канифоль при помощи кисточки. Вставьте медную трубу в соединение и припаяйте с мин. 45% серебряным припоем при макс. 650°C. Следите за тем, чтобы не направлять пламя на теплообменник. Используйте влажную ветошь или охлаждающую воду для защиты соединения от перегрева. Используйте азот для защиты внутренних деталей теплообменника от окисления.

Внимание! Компания Danfoss не несет ответственности за ошибки или аварии, которые могут происходить в результате неправильной пайки. Пожалуйста, учтите, что перегрев может привести к расплавлению меди и, тем самым, к разрушению теплообменника.

### 4.5. Наладка и испытания

Качественный профессиональный монтаж теплообменного оборудования на промышленных предприятиях следует выполнять в строго определенном порядке:

- аппарат необходимо установить на горизонтальную поверхность по месту в соответствии с проектом;
- удалить защитные транспортировочные заглушки;
- проконтролировать отсутствие внешних механических повреждений изделия, которые потенциально могли появиться в ходе транспортировки;
- осуществить механическое подключение трубопроводов обвязки к системе в соответствии с проектом.

В процессе присоединения необходимо исключить передачу усилий на патрубки изделия.

С целью увеличения надежности функционирования рекомендуется предусмотреть в проекте установку фильтров, предотвращающих проникновение мелких частиц в пространство каналов.

Теплообменники поставляются потребителю испытанными и не требуют дополнительных испытаний.

<b></b>

### 4.6. Пуск (опробование)

Категорически запрещается подвергать теплообменник пульсациям, чрезмерному циклическому давлению или перепадам температуры. Кроме этого, важно, чтобы на теплообменник типа ВРНЕ не передавались никакие вибрации. В противном случае необходимо устанавливать виброгасители. Для соединений большого диаметра рекомендуется использовать устройство расширения трубопровода. Между теплообменником типа ВРНЕ и крепежным хомутом (например, резиновой стяжкой) также рекомендуется использовать амортизатор.

При включении/выключении теплообменника типа ВРНЕ необходимо плавно увеличивать/уменьшать давление, чтобы не допускать повреждения аппарата от воздействия интенсивных нагрузок.

## 5. Использование по назначению

### 5.1. Эксплуатационные ограничения

Значение рабочих температур в теплообменниках не должно выходить за пределы допустимого интервала от -196 до +200°C.

Максимальное рабочее давление в теплообменниках зависит от типа теплообменника и не должно превышать допустимые значения.

### 5.2. Подготовка изделия к использованию

Перед вводом теплообменника в эксплуатацию необходимо убедиться в том, что теплообменник не был поврежден при транспортировании или хранении.

Необходимые работы по сборке, вводу в эксплуатацию и техническому обслуживанию должны выполняться только квалифицированным и уполномоченным персоналом.

При монтаже теплообменники должны быть установлены на собственной опоре в вертикальном

положении (монтажные кронштейны). Рекомендуется, чтобы все трубопроводы, присоединенные к теплообменнику, были снабжены запорной арматурой для возможности сервисного обслуживания.

### 5.3. Использование изделия

При работе теплообменника его поверхности могут нагреваться до высоких температур. Соприкосновение с этими поверхностями может привести к ожогам кожи. Поэтому при высоких рабочих температурах необходимо снабжать теплообменник теплоизоляцией и соблюдать осторожность в непосредственной близости от теплообменника.

Выбор теплообменников пластинчатых типа ВРНЕ осуществляется с помощью программы Danfoss Nexast для подбора пластинчатых теплообменников.

Данная программа является инструментом для выбора наиболее эффективного теплообменника.

Выбор теплообменника зависит от требуемой тепловой мощности, температур теплоносителей греющего и нагреваемого контуров, а также допустимых потерь давления.

## 6. Техническое обслуживание

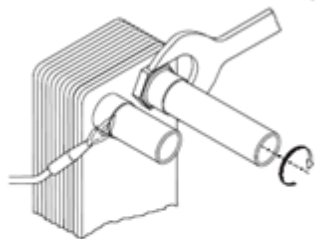
Режим обслуживания теплообменника – периодический. Ежедневное обслуживание включает в себя: наружный осмотр, контроль состояния фитингов подсоединения патрубков на предмет утечек.

Ежегодное обслуживание включает в себя: очистку от отложений поверхности теплопередающих пластин химическим способом (промывка 5 % раствором кислоты, (например, фосфорной или лимонной) в противотоке с увеличенной циркуляцией в 1,5 раза), подтяжку резьбовых соединений, а также испытания теплообменника на герметичность.

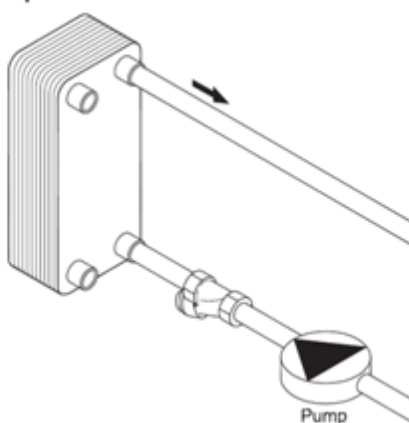
### Очистка противотоком.

Используйте сетчатый или обычный фильтр. Используйте 5 %-ный раствор слабой кислоты, например фосфорной или лимонной. Измените направление нормального потока и увеличьте скорость потока в 1,5 раза по сравнению с обычной скоростью потока.

Очистка соединительных труб



противотоком



## 7. Текущий ремонт

Текущий ремонт теплообменника выполняется при увеличении его гидравлического сопротивления, снижении теплопередачи более чем на 25 % из-за загрязнения поверхности, методом химической чистки поверхностей пластин от отложений. Перед отключением вся жидкость должна быть слита, перед запуском теплообменник необходимо провентилировать.

Эксплуатационные требования к воде: значение pH должно находиться в пределах 7,5-8; высокая концентрация хлора недопустима.

## 8. Транспортирование и хранение

При транспортировании теплообменник может находиться в любом положении. Рекомендуемое положение при транспортировании – горизонтальное положение с опорой на заднюю плиту. При транспортировании большого количества теплообменников между ними необходимо прокладывать защитный упаковочный материал.

При выполнении погрузочно-разгрузочных работ запрещается поднимать теплообменник за патрубки.

## 9. Перечень критических отказов, возможные ошибочные действия персонала, которые приводят

### к инциденту или аварии

- перегрев поверхности теплообменника;

- деформация компонентов теплообменника, приводящая к неработоспособности.  
Несоблюдение инструкции по эксплуатации, которая идет в комплекте с оборудованием, может привести к инциденту или аварии.

#### **10. Действия персонала в случае инцидента, критического отказа или аварии**

Эксплуатирующая организация обязана ограничивать режим работы или приостанавливать эксплуатацию объекта со смонтированным в его составе теплообменником, в случае выявления предаварийной ситуации, аварии или инцидента, если при этом возникает угроза нанесения вреда жизни и здоровью работников и/или третьим лицам.

#### **11. Критерии предельных состояний**

- появление протечек среды;
- нарушение герметичности материалов или мест соединения деталей, работающих под давлением;
- разрушение компонентов.

#### **12. Сведения о квалификации обслуживающего персонала**

Монтажные и пуско-наладочные работы должен осуществлять персонал, обученный и аттестованный на соответствие требованиям промышленной безопасности.

Обслуживание теплообменников должен осуществлять персонал, изучивший их указание по эксплуатации и правила техники безопасности.

#### **13. Утилизация**

Утилизация изделия производится в соответствии с установленным на предприятии порядком (переплавка, захоронение, перепродажа), составленным в соответствии с Законами РФ № 96-ФЗ “Об охране атмосферного воздуха”, № 89-ФЗ “Об отходах производства и потребления”, № 52-ФЗ “О санитарно-эпидемиологическом благополучии населения”, а также другими российскими и региональными нормами, актами, правилами, распоряжениями и пр., принятыми во исполнение указанных законов.

#### **14. Комплектность**

В комплект поставки входит:

- теплообменник пластинчатый типа ВРНЕ;
- паспорт;
- инструкция по эксплуатации.

#### **15. Список комплектующих и запасных частей**



Термоизоляция термафлекса 10мм. Диапазон рабочих температур от -80 до +110°С. Предназначена для тепло- и звукоизоляции теплообменников, а также для предотвращения конденсации влаги на внешних стенках.

#### **Модель В-210:**

Название	Код для заказа	Описание
F-BW-210-001	021B8522	Термоизоляция термафлекса 10мм (60 пластин).
F-BW-210-002	021B8523	Термоизоляция термафлекса 10мм (70 пластин).
F-BW-210-003	021B8524	Термоизоляция термафлекса 10мм (80 пластин).
F-BW-210-004	021B8525	Термоизоляция термафлекса 10мм (90 пластин).
F-BW-210-005	021B8526	Термоизоляция термафлекса 10мм (100 пластин).

F-BW-210-006	021B8527	Термоизоляция термафлекс 10мм (110 пластин).
F-BW-210-007	021B8528	Термоизоляция термафлекс 10мм (120 пластин).
F-BW-210-008	021B8529	Термоизоляция термафлекс 10мм (130 пластин).
F-BW-210-009	021B8530	Термоизоляция термафлекс 10мм (140 пластин).
F-BW-210-010	021B8531	Термоизоляция термафлекс 10мм (150 пластин).
F-BW-210-011	021B8532	Термоизоляция термафлекс 10мм (160 пластин).
F-BW-210-012	021B8533	Термоизоляция термафлекс 10мм (170 пластин).
F-BW-210-013	021B8534	Термоизоляция термафлекс 10мм (180 пластин).
F-BW-210-014	021B8535	Термоизоляция термафлекс 10мм (190 пластин).
F-BW-210-015	021B8536	Термоизоляция термафлекс 10мм (200 пластин).
F-BW-210-016	021B8537	Термоизоляция термафлекс 10мм (210 пластин).
F-BW-210-017	021B8538	Термоизоляция термафлекс 10мм (220 пластин).
F-BW-210-018	021B8539	Термоизоляция термафлекс 10мм (230 пластин).
F-BW-210-019	021B8540	Термоизоляция термафлекс 10мм (240 пластин).
F-BW-210-020	021B8541	Термоизоляция термафлекс 10мм (250 пластин).