



## РУКОВОДСТВО ПО ЭКСПЛУАТАЦИИ

Агрегат компрессорно-конденсаторный, Тип ОР-МСНС Модификация ОР-МСНС021GSA01G

Код материала: 114X2765

1. Сведения об изделии
2. Назначение изделия
3. Описание и работа
4. Указания по монтажу и наладке
5. Использование по назначению
6. Техническое обслуживание
7. Текущий ремонт
8. Транспортирование и хранение
9. Утилизация
10. Комплектность
11. Список комплектующих и запасных частей



Дата редакции: 12.04.2021

## 1. Сведения об изделии

### 1.1. Наименование и тип

Агрегат компрессорно-конденсаторный типа ОР-МСНС.

### 1.2. Изготовитель

Фирма: “Danfoss A/S”, Nordborgvej 81, 6430 Nordborg, Дания.

### 1.3. Продавец

ООО “Данфосс“, 143581, Российская Федерация, Московская область, город Истра, деревня Лешково, д. 217, тел. +7 (495) 792-57-57.

### 1.4. Дата изготовления

Дата изготовления агрегата определяется по серийному номеру на лейбле.

Например: серийный номер 29102010001764, 29 – завод производитель, 10 – заводское значение, 20 – последние две цифры года изготовления (2020), 10 – неделя изготовления, 001764 – серийный порядковый номер агрегата.

## 2. Назначение изделия

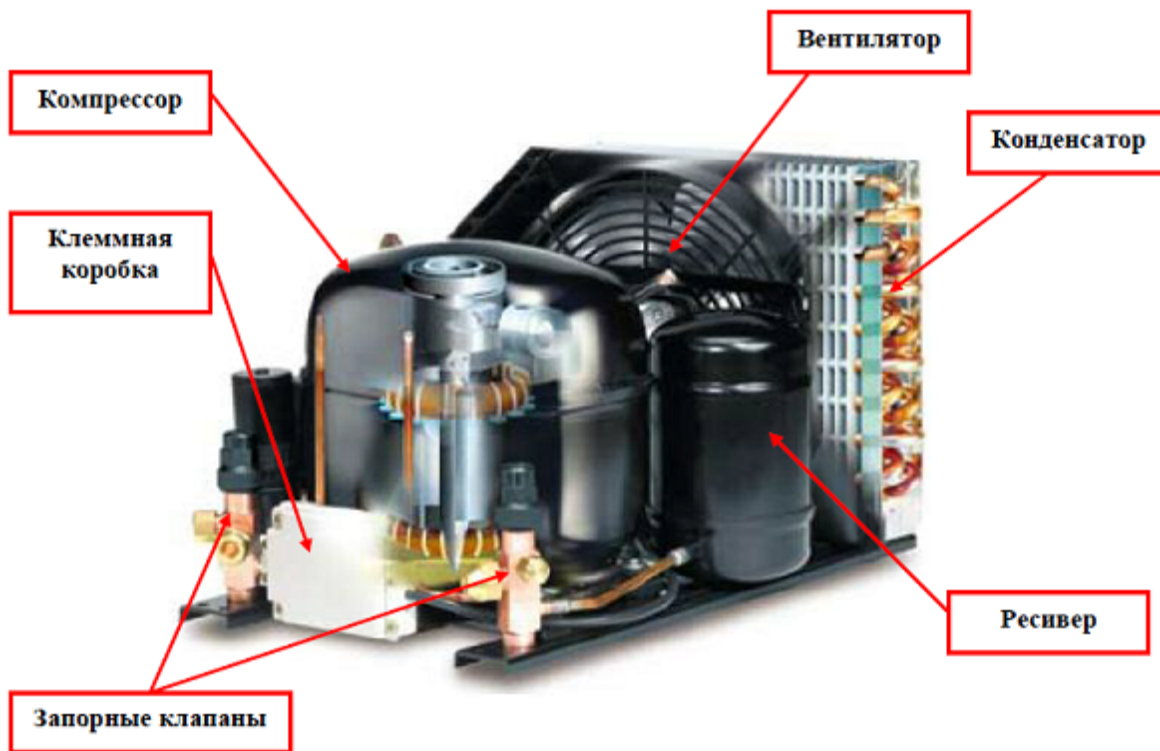
Агрегат компрессорно-конденсаторный (далее по тексту - агрегат) предназначен для использования в холодильных установках, работающих по парокомпрессионному циклу.

Агрегат типа ОР-МСНС предназначен для работы с хладагентами R404A, R507. В агрегате применяется компрессор герметичный поршневой, который имеет первоначальную заправку полиэфирного масла.

Агрегат не предназначен для контакта с питьевой водой в системах хозяйственно-питьевого водоснабжения.

## 3. Описание и работа

### 3.1. Устройство изделия



Компрессор всасывает газообразный хладагент из испарителя, сжимает и нагнетает его в конденсатор воздушного охлаждения. В конденсаторе хладагент охлаждается и конденсируется в результате теплообмена с окружающей средой. Жидкий хладагент из конденсатора поступает через ресивер (если он предусмотрен конструкцией агрегата) и дросселирующее устройство в испаритель. В испарителе жидкий хладагент кипит в результате теплообмена с охлаждаемой средой и отсасывается компрессором.

### 3.2. Маркировка и упаковка

Пример обозначения:

OP	-	L	C	Q	C	030	NT	A02	E
		1	2	3	4	5	6	7	8

1 – Область применения.

M: Среднетемпературное применение

L: Низкотемпературное применение.

U: Низкотемпературное / среднетемпературное / высокотемпературное применение.

2 – Количество вентиляторов на конденсаторе.

C: конденсатор с одним вентилятором.

G: конденсатор с двумя вентиляторами.

3 – Хладагент, масло.

Q: R452A / R404A / R507, полиэфирное масло

G: R134a, полиэфирное масло;

H: R404A / R507, полиэфирное масло;

M: R22, минеральное масло;

Z: R404A / R507 / R134a / R407C / R407A / R407F, полиэфирное масло;

4 – размер конденсатора.

C: конденсатор стандартного размера;

D/E: конденсатор большого размера.

5 – описанный объем цилиндров компрессора, см<sup>3</sup>.

6 – тип компрессора, входящего в состав агрегата.

MT: компрессор типа MT; MTZ;

NT: компрессор типа NTZ;

AJ: компрессор типа CAJ, TAJ

NF: компрессор типа NF

SC: компрессор типа SC

GS: компрессор типа GS

MP: компрессор типа MPT

MY: компрессор типа MLY

MX: компрессор типа MX

7 – модификация агрегата, обозначает наличие компонентов в составе агрегата.

A00	Без запорных клапанов и ресивера, для систем с капиллярной трубкой
A01	Два запорных клапана и ресивер, кронштейн и медные трубки для подключения реле давления
A02	Ресивер, запорных клапаны, сдвоенный пресостат KP17WB, клеммная коробка

A04	A01 + сдвоенный пресостат + комплект FSA + кабель электропитания
-----	--

8 – код напряжения

Код	A	G	E	D
Компрессор	230В/1ф/50 + 60Гц	230В/1ф/50Гц	400В/3ф/50Гц	400В/3ф/50Гц
Вентилятор/ы конденсатора	230В/1ф/50 + 60Гц	230В/1ф/50Гц	230В/1ф/50Гц	400В/3ф/50Гц

Агрегат компрессорно-конденсаторный поставляется в индивидуальной упаковке.

### 3.3. Технические характеристики

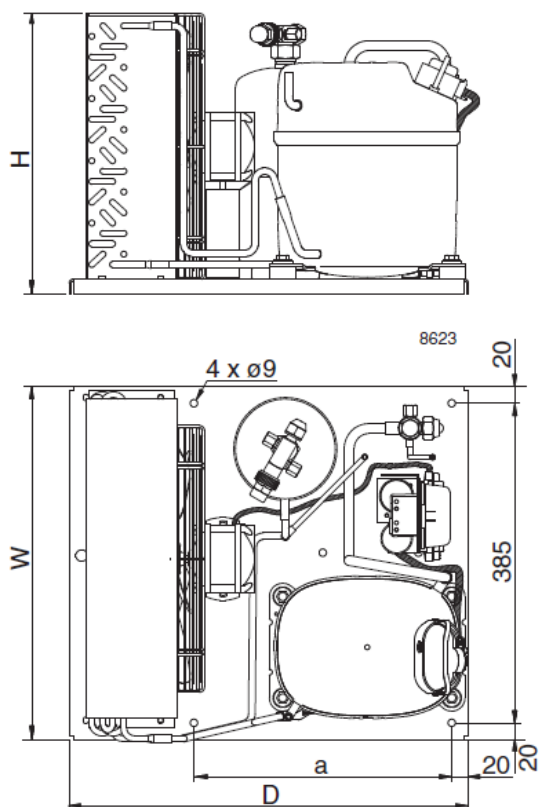
Наименование агрегата	OP-MCHC021GSA01G
Тип компрессора	GS21MLX
Хладагент	R404A/R507
Тип масла	полиэфирное
Холодопроизводительность, Вт	1960
Потребляемая мощность, Вт	1030
Тип конденсатора	BG7
Расход воздуха м <sup>3</sup> /ч	990
Внутренний объем конденсатора, дм <sup>3</sup>	0,84
Количество вентиляторов	1
Диаметр лопаток вентилятора, мм	300
Объем ресивера, л	1,6
Вес нетто, кг	33
Уровень мощности шума при 50 Гц, дБА	70
Электропитание компрессора	220В/1ф/50Гц
Электропитание вентилятора	220В/1ф/50Гц
LRA (ток при заторможенном роторе) компрессора, А	24,4
MCC (Максимальный непрерывный ток) вентилятора, А	0,75

Условия испытания	Температура кипения = -10°C, Температура окружающего воздуха = +32°C, Температура всасываемого газа = +32°C, Переохлаждение = 0К, Хладагент R404A
-------------------	---

#### Дополнительные технические характеристики

Всасывающий трубопровод, дюйм	5/8"
Жидкостной трубопровод, дюйм	3/8"
Высота Н, мм	340
Ширина W, мм	430
Длина D, мм	480
Расстояние а, мм	310

#### Габаритные размеры



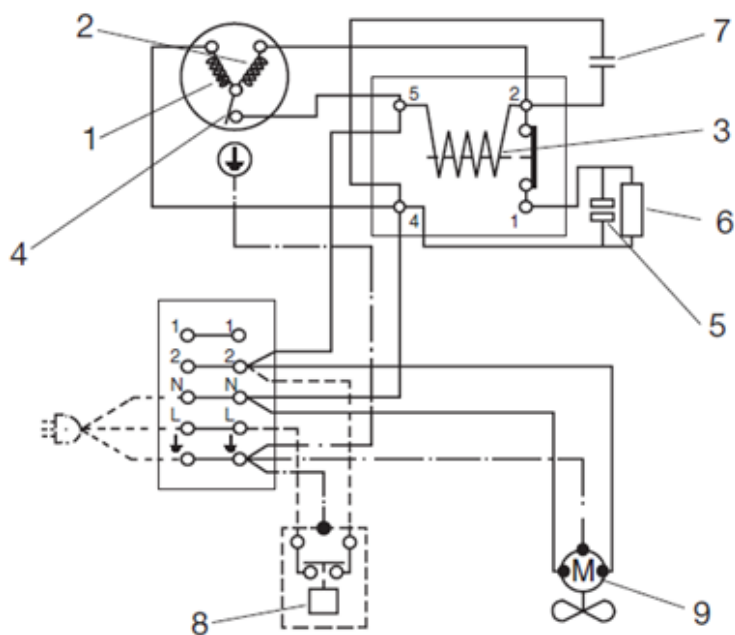


Схема подключения агрегата на баз компрессора с пусковым устройством типа CSR

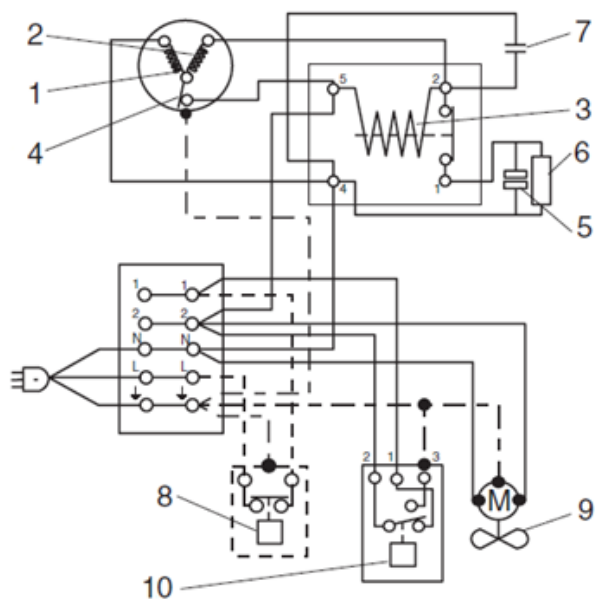


Схема подключения агрегата на базе компрессора с пусковым устройством типа CSR через реле давления

Обозначение на схемах:

1. Главная (рабочая) обмотка
2. Пусковая обмотка
3. Пусковое реле
4. Внутренняя защита обмоток
5. Пусковой конденсатор
6. Стабилизирующее нагрузочное сопротивление
7. Рабочий конденсатор
8. Термостат
9. Вентилятор
10. Реле давления

## 4. Указания по монтажу и наладке

### 4.1. Общие указания

При выборе агрегата компрессорно-конденсаторного необходимо учитывать тип хладагента, напряжение и частоту электропитания, область эксплуатации, производительность агрегата.

Агрегат компрессорно-конденсаторный исполнения А01 разработан для использования в холодильных системах с терморегулирующим клапаном.

### 4.2. Меры безопасности

Установка и обслуживание агрегата компрессорно-конденсаторного должно осуществляться квалифицированным персоналом в соответствии с существующей практикой и требованиями техники безопасности.

При обслуживании холодильной установки соблюдайте меры предосторожности, так как компоненты установки находятся под давлением.

Остерегайтесь горячих и очень холодных элементов холодильной системы.

Остерегайтесь движущихся элементов холодильной системы (например, вентилятора).

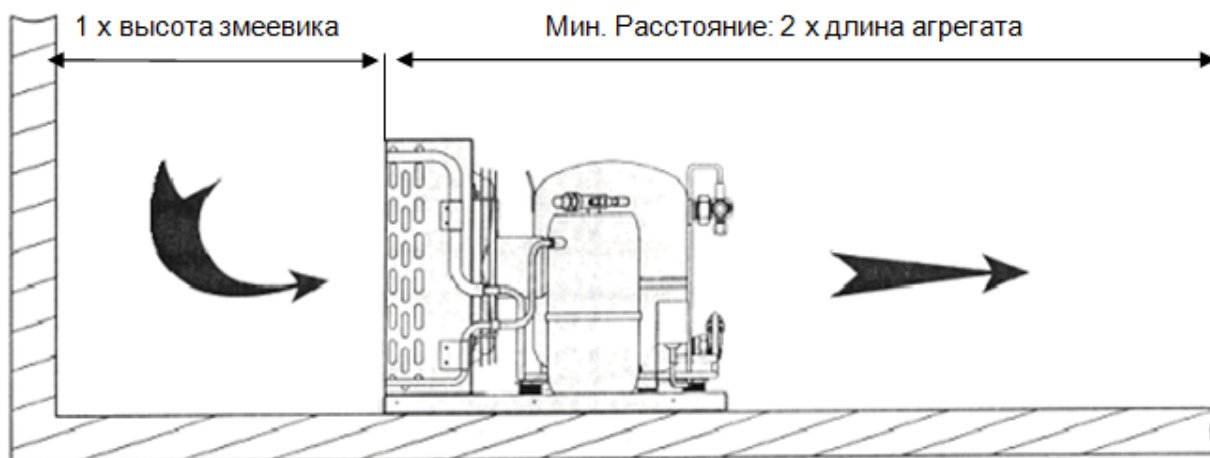
Убедитесь, что все предохранительные устройства работоспособны и правильно настроены (проверьте точку настройки реле давления, наличие предохранительного клапана, если он необходим, и т.д.).

Не устанавливайте агрегат компрессорно-конденсаторный в агрессивной окружающей среде, влажной и пыльной окружающей среде.

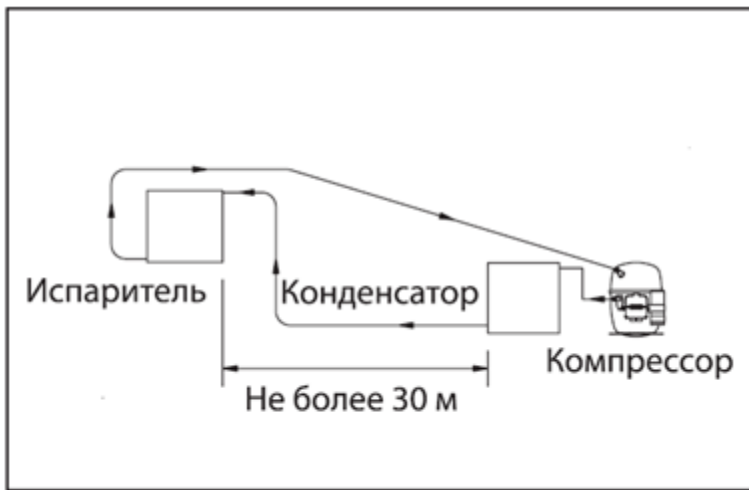
Не устанавливайте и не запускайте агрегат компрессорно-конденсаторный в комнатах с содержанием огнеопасных газов или рядом с установками, работающими с такими веществами.

### 4.2. Подготовка к монтажу

Агрегат компрессорно-конденсаторный должен быть расположен в хорошо вентилируемом месте, не должно быть никаких препятствий для потока воздуха, который проходит через агрегат (расположение агрегата изображено на рисунке ниже). При установке агрегата на улице обеспечьте защиту от осадков или используйте специальный защитный кожух.



В случае, когда агрегат компрессорно-конденсаторный и испаритель расположены на одном уровне, трубопровод линии всасывания должен идти под небольшим уклоном в сторону от компрессора. Максимальное допустимое расстояние между агрегатом компрессорно-конденсаторным и испарителем составляет 30 м.



В случае, когда агрегат компрессорно-конденсаторный расположен выше испарителя, разность высот между агрегатом и испарителем не должна превышать 5 м. Длина трубопровода между агрегатом и испарителем не должна превышать 30 м. На верхнем и нижнем участках вертикального трубопровода линии всасывания необходимо организовать две масляные ловушки. На нижнем участке трубопровода это должна быть U-образная ловушка, на верхнем участке P-образная. Расстояние между ловушками должно составлять от 1 до 1,5 м.



В случае, когда агрегат компрессорно-конденсаторный расположен ниже испарителя, разность высот между агрегатом компрессорно-конденсаторным и испарителем не должна превышать 5 м. Длина трубопровода между агрегатом компрессорно-конденсаторным и испарителем не должна превышать 30 м. Конструкция всасывающего трубопровода должна быть выполнена таким образом, чтобы избежать натека жидкого хладагента в компрессор во время стоянки. Рекомендуется теплоизолировать всасывающий трубопровод, чтобы ограничить перегрев на всасывании.

#### 4.4. Монтаж и демонтаж

Перед тем как подсоединять агрегат компрессорно-конденсаторный к компонентам системы, убедитесь, что они чистые и не содержат влаги, хлорсодержащих веществ, минерального масла и других масляных веществ.

Рекомендуется использовать фильтр осушитель с молекулярным ситом 3А, такой как фильтр типа DML компании Danfoss.

Трубопроводы холодильной системы должны быть подобраны необходимого типоразмера, должны быть, по возможности, короткими, а система трубопроводов компактная. Не создавайте зон, где может скапливаться масло (масляные ловушки).



Пайку проводите в потоке азота, чтобы предотвратить окисление труб (особенно важно для систем, заправленных полиэфирными маслами, из-за их хороших очищающих свойств).

При подсоединении агрегата компрессорно-конденсаторного к системе старайтесь сократить до минимума время пребывания агрегата с незакрытыми защитными заглушками.

Демонтаж агрегата можно производить после того, как будет удален хладагент из системы.

#### 4.5. Наладка и испытания

##### Поиск утечек

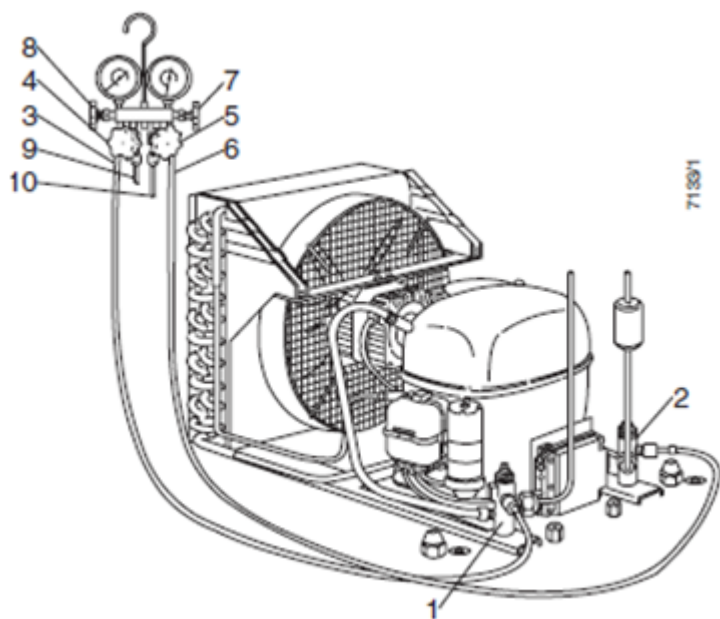
Для определения утечек холодильной системы используйте азот или смесь азота с хладагентом, который используется в этой системе, или используйте метод глубокого вакуума. Жидкостный и всасывающий запорные вентили, при их наличии, должны быть закрыты (агрегаты компрессорно-конденсаторные проходят проверку на утечки на заводе-изготовителе).

Максимальное давление испытания не должно превышать 32 бар.

##### Вакуумирование системы

Процедура вакуумирования и осушки системы описывается при указании следующих элементов:

1. Запорный вентиль на линии всасывания.
2. Запорный вентиль на линии нагнетания
3. Соединение на стороне всасывания
4. Запорный вентиль для вакуумирования
5. Запорный вентиль для заправки
6. Соединение со стороной нагнетания
7. Запорный вентиль на стороне нагнетания
8. Запорный вентиль на стороне всасывания
9. Соединение с вакуумным насосом
10. Соединение с заправочным баллоном



Порядок вакуумирования:

1. Произведите соединение 3 между коллектором и сервисным штуцером запорного вентиля на всасывании 1;
2. Произведите соединение 6 между коллектором и сервисным штуцером запорного вентиля на стороне нагнетания 2;

3. Произведите соединение 9 между вакуумным насосом и коллектором 4;

4. Откройте вентили 4, 7 и 8;

5. Начните вакуумирование.

Осуществляйте вакуумирование двухступенчатым вакуумным насосом. По достижении вакуума 0,67 мбар изолируйте соединение с вакуумным насосом закрытием всех вентилях.

Подождите 30 минут

Если давление растет слишком быстро, то в системе есть протечки. Устраните их и повторите вакуумирование.

Если давление растет слишком медленно, то система содержит избыточную влагу.

Разрушите вакуум сухим азотом через соединение 10.

Повторите вакуумирование.

После полной осушки холодильной системы откройте вентили 1 и 2 агрегата до середины.

Повторите вакуумирование и выдержите холодильную систему под вакуумом в течение 4 часов.

После закройте сервисный штуцер запорного вентиля на всасывании 1 и нагнетании 2 поворотом шпинделя против часовой стрелки.

**Предостережение:** не запускайте компрессор, когда система находится под вакуумом, т. к. электродвигатель может сгореть (не используйте мегометр и не подавайте питание на компрессор, т. к. это может привести к повреждению обмоток).

### Электрические соединения

Подготовьте электрические выводы, пока идет вакуумирование.

Снимите крышку клеммной коробки. Соедините электрические выводы согласно электрической схеме.

Не возможен запуск агрегата без подключения термостата между контактами 1 или 2 и L.

Закрепите крышку клеммной коробки.

### Заправка системы хладагентом

Произведите соединение 10 между заправочной станцией и коллектором 5.

При заправке систем HFC хладагентами оборудование для заправки должно быть предназначено для работы только с этими хладагентами и не должно использоваться для CFC/HCFC хладагентов.

Для агрегатов с запорными вентилями необходимо заправлять хладагент в жидкой фазе через запорный вентиль на нагнетании, чтобы избежать гидравлического удара при пуске компрессора.

Если это невозможно выполнить, то агрегат нельзя запускать до полного выравнивания давлений и температур во всей холодильной установке.

Откройте вентили 5 и 7 коллектора и 2 агрегата (при этом другие вентили должны оставаться закрытыми).

Заправьте необходимое количество хладагента в систему.

Не допускайте перезаправку системы хладагентом.

### 4.6. Пуск (опробование)

После монтажа компрессор необходимо выдержать при температуре не менее +10°C перед первым пуском. Это предотвратит возможные проблемы при запуске вызванные большой вязкостью масла.

Перед запуском необходимо проверить следующее:

-Убедитесь, что характеристики подаваемого электрического питания удовлетворяют характеристикам агрегата (на заводской табличке).

-Убедитесь, что все электрические соединения хорошо затянуты.

-Удостоверьтесь, что сервисные краны открыты.

-Установка не находится под вакуумом.

При пуске компрессора в условиях низкой температуры окружающей среды возможно выключение компрессора по тепловой защите.

При эксплуатации агрегата при низкой температуре окружающей среды или существования вероятности конденсации хладагента и натекание его в картер компрессора рекомендуется использовать нагреватели картера во время останова.

После долгого простоя, необходимо включить подогреватель картера за 2-3 часа перед пуском компрессора.

Если на агрегате установлено реле давления Danfoss HP/LP типа KP17WB, то его необходимо

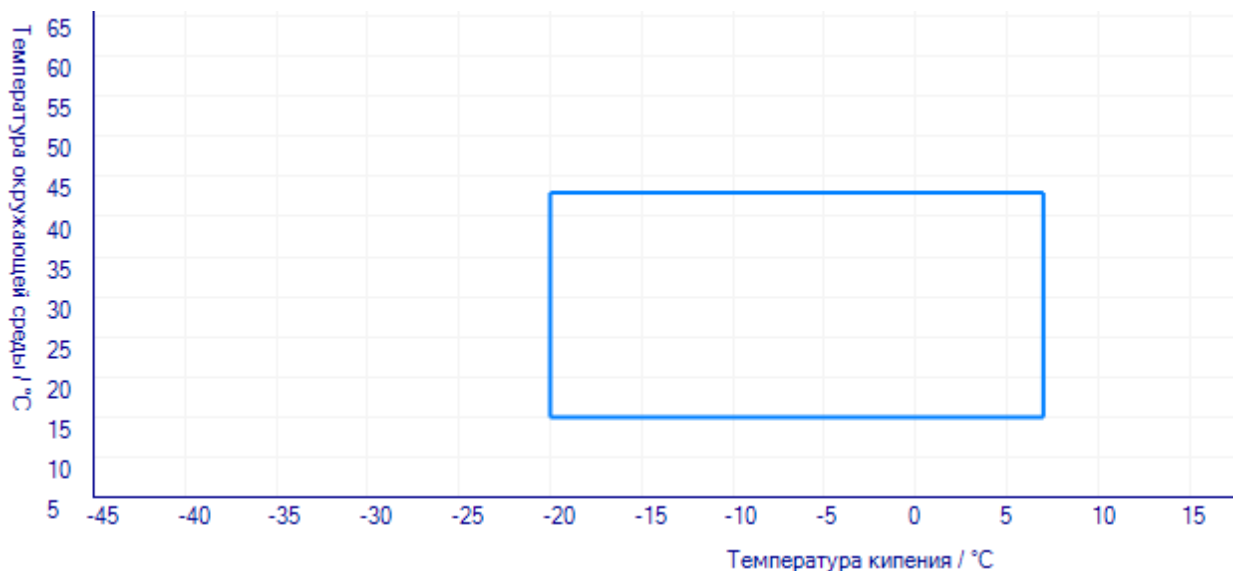
настроить на требуемые параметры, так как на заводе-изготовителе реле давления не настраивается. Установка высокого давления не должна превышать максимального рабочего давления ресивера. Установка по низкому давлению должна выбираться в зависимости от конкретного применения агрегата.

После запуска агрегата компрессорно-конденсаторного необходимо убедиться, что холодильная установка работает в требуемом режиме.

## 5. Использование по назначению

### 5.1. Эксплуатационные ограничения

Область эксплуатации, внутри которой гарантируется надежная работа агрегата компрессорно-конденсаторного, определяется границами, показанными на диаграмме ниже.



### 5.2. Подготовка изделия к использованию

Проверьте агрегат на отсутствие внешних повреждений.

Проверьте правильность соединения электрических подключений.

При обслуживании холодильной установки соблюдайте меры предосторожности, так как компоненты установки находятся под давлением.

Убедитесь, что все предохранительные устройства работоспособны и правильно настроены (проверьте точку настройки реле давления, наличие предохранительного клапана, если он необходим, и т.д.).

При необходимости использования подогревателя картера компрессора, он должен быть включен в течение 12 часов перед первым запуском и запуском после длительного простоя.

### 5.3. Использование изделия

Обслуживание агрегата должно осуществляться квалифицированным персоналом в соответствии с существующей практикой и требованиями техники безопасности.

Остерегайтесь горячих и очень холодных элементов холодильной системы.

Давление в компрессоре и холодильной системе может достигнуть опасно высокого уровня, которое может привести к травме персонала в случае внезапной разгерметизации системы. Поэтому не допускается производить сверление и разрезание трубопровода и оборудование холодильной установки, когда система находится в рабочем состоянии и под давлением (жидкий хладагент может попасть

на кожу и вызвать ожог).

Даже притом, что вентилятор конденсатора оснащен защитным кожухом, рекомендуется не работать в районе конденсатора, пока вентилятор работает.

Поиск неисправностей.

Проверьте герметичность холодильной установки с помощью течеискателя.

Проверьте исправность вентилятора конденсатора.

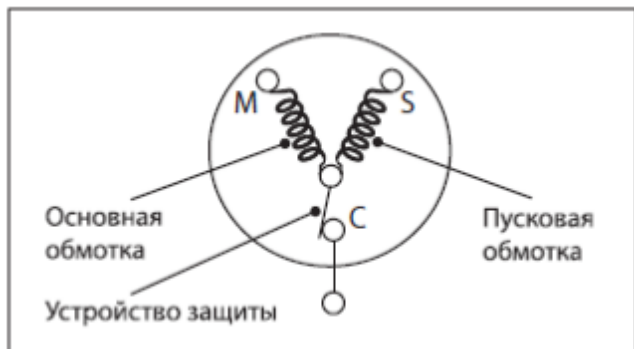
Проверьте работоспособность компрессора. Компрессор может не работать по многим причинам.

Перед тем как заменить компрессор убедитесь, что он действительно неисправен.

Если сработало устройство внутренней защиты холодного компрессора, подождите около 5 минут, пока оно не возвратится в исходное состояние.

Если сработало устройство внутренней защиты компрессора в горячем состоянии (температура корпуса компрессора превышает 80 °С), время возврата устройства защиты в исходное состояние увеличивается. До повторного включения компрессора должно пройти около 45 минут.

При выходе компрессора из строя измерьте электрическое сопротивление фаз электродвигателя. Это позволит определить причину дефекта, который может произойти вследствие повреждения обмотки электродвигателя или временного отключения устройства внутренней защиты.



Если измерения покажут, что электрическая связь между точками М и S не нарушена, а между точками М и С, а также между точками S и С имеется обрыв цепи, это значит, что сработало устройство внутренней защиты обмоток. Подождите, пока оно не возвратится в исходное состояние

## 6. Техническое обслуживание

Агрегат компрессорно–конденсаторный работает под давлением и содержит электрические компоненты. Поэтому установку и обслуживание агрегата должен производить квалифицированный персонал.

Агрегат не нуждается в особом техническом обслуживании. Однако необходимо подчеркнуть, что правильная работа и обслуживание всей системы охлаждения исключают многие проблемы в работе агрегата, связанные с состоянием системы.

Следует регулярно производить следующие действия:

- Проверять параметры работы холодильной установки (температуру кипения, конденсации, температуру газов на выходе из компрессора).
- Проверять значения установок реле давления.
- Проверять надежность крепления агрегата.
- Проверять свободное вращение и отсутствие вибраций лопастей вентиляторов.
- Регулярно производить очистку поверхности конденсатора воздушного охлаждения.
- При обслуживании оборудования хладагент ни в коем случае не должен сбрасываться в атмосферу, а должен быть утилизирован.

## 7. Текущий ремонт

Во время ремонта холодильной установки хладагент не должен выбрасываться в атмосферу. Он должен быть собран в отдельный баллон. Не допускается смешивать разные хладагенты между собой во время сборки.

После каждого вскрытия холодильного контура необходимо произвести замену фильтра-осушителя.

В случае выхода из строя одного из компонентов агрегата, производится его замена на новый компонент в соответствии с существующей практикой и требованиями техники безопасности.

## 8. Транспортирование и хранение

Агрегат компрессорно-конденсаторный необходимо перемещать в горизонтальном положении (максимальное отклонение от вертикали: 15°). Если агрегат будет находиться в перевернутом состоянии, его рабочие характеристики нельзя будет гарантировать.

Помните, что при обращении с агрегатом необходимо соблюдать крайнюю осторожность и избегать толчков и ударов. При всех манипуляциях с агрегатом необходимо использовать ручки, имеющиеся на упаковке. При перемещениях и распаковке необходимо использовать соответствующее безопасное подъемное оборудование.

Любое повреждение, отмеченное на упаковке или самом изделии при его получении, должно быть указано в рекламации покупателя, адресованной в транспортную компанию. Те же самые

рекомендации относятся ко всем случаям нарушения инструкций по транспортировании. Пожалуйста, перед хранением агрегата внимательно прочитайте все инструкции, напечатанные на упаковке.

Убедитесь, что агрегат компрессорно-конденсаторный не будет храниться при температуре окружающего воздуха ниже  $-35^{\circ}\text{C}$  или выше  $50^{\circ}\text{C}$ .

Убедитесь, что агрегат и его упаковка не подвергаются воздействию дождя и/или агрессивной, огнеопасной атмосферы.

## 9. Утилизация

Утилизация изделия производится в соответствии с установленным на предприятии порядком (переплавка, захоронение, перепродажа), составленным в соответствии с Законами РФ № 96-ФЗ “Об охране атмосферного воздуха”, № 89-ФЗ “Об отходах производства и потребления”, № 52-ФЗ “О санитарно-эпидемиологическом благополучии населения”, а также другими российскими и региональными нормами, актами, правилами, распоряжениями и пр., принятыми во исполнение указанных законов.

## 10. Комплектность

Состав агрегата компрессорно-конденсаторного полностью описывается его обозначением. Смотрите пункт 3.2 данного документа.

Агрегаты компрессорно-конденсаторные поставляются без заправки хладагентом. Компрессор агрегата заправлен маслом в количестве, указанном в паспорте на компрессор.

Во избежание попадания влаги в систему агрегат заправляется газообразным сухим азотом до избыточного давления 0,5 Бар.

## 11. Список комплектующих и запасных частей

Фирма «Danfoss A/S», DK-6430 Nordborg, Дания

Заводы фирмы-изготовителя: «RIVACOLD S.r.l.», Via Sicilia 7, 61020 Montecchio (PU), Италия;

"Secop. s.r.o." Továrnská 49, SK-953 01 Zlaté Moravce, Словакия;

«Secop kompresorji d.o.o.», Heroja Stariha 24, 8340 Crnomelj, Словения;

«Secop Compressors (Tianjin) Co., Ltd.», No. 27, Kai Yuan Road, Wuqing Development Area, Tianjin 301700, Китай;

“Luvata Gailtal GmbH”, Postfach 14 - Industriestrasse 450, A-9640 Kötschach-Mauthen, (Karnten), Österreich, Австрия;

“Armaturenwerk Altenburg GmbH”, Am Weissen Berg 30, 04600 Altenburg, Германия.

Название	Код для заказа	Фото	Описание
Конденсатор	118Uxxxx;		Назначение: для отвода теплоты в окружающую среду.
Ресивер	118Uxxxx		Назначение: для аккумуляции жидкого хладагента, ёмкость: 0,8 – 2,4 л.

Клеммная коробка	118Uxxxx		Назначение: для подключения компрессора и вентилятора(ов) к электросети.
Электродвигатель вентилятора	118Uxxxx		Назначение: для преобразование электрической энергии в механическую. Однофазные; напряжение - 220 В; частота - 50 Гц; мощность - 5-20 Вт
Лопатки вентилятора	118Uxxxx		Назначение: для создания воздушного потока, материал - сталь
Кожух вентилятора	118Uxxxx		Назначение: для защиты вентилятора
Кронштейн вентилятора	118Uxxxx		Назначение: для крепления электродвигателя вентилятора
Запорный клапан	118Uxxxx		Назначение: для перекрытия холодильного контура, проведения сервисных работ (например, замер давления, настройка реле), материал – омеднённая сталь
Подогреватель картера	118Uxxxx		Назначение: для подогрева кожуха компрессора, 220 В. 35; 55 Вт

В случае необходимости замены комплектующих обратитесь к дистрибьютору Danfoss в вашем регионе.