



РУКОВОДСТВО ПО ЭКСПЛУАТАЦИИ

Агрегат компрессорно-конденсаторный, Тип ОР-МРВМ Модификация ОР-МРВМ034АJP00Е

Код материала: 114X4227

1. Сведения об изделии
2. Назначение изделия
3. Описание и работа
4. Указания по монтажу и наладке
5. Использование по назначению
6. Техническое обслуживание
7. Текущий ремонт
8. Транспортирование и хранение
9. Утилизация
10. Комплектность
11. Список комплектующих и запасных частей



Дата редакции: 19.05.2021

1. Сведения об изделии

1.1. Наименование и тип

Агрегат компрессорно-конденсаторный типа ОР-МРВМ.

1.2. Изготовитель

Фирма: "Danfoss A/S", Nordborgvej 81, 6430 Nordborg, Дания.

1.3. Продавец

ООО "Данфосс", 143581, Российская Федерация, Московская область, город Истра, деревня Лешково, д. 217, тел. +7 (495) 792-57-57.

1.4. Дата производства

Дата изготовления агрегата компрессорно-конденсаторного определяется по серийному номеру на лейбле.

Например: серийный номер: 012721CG2811

1...6 цифра = Серийный номер: 123456

7...8 цифра = завод-изготовитель

9 ... 10 цифра = произведенная неделя: 28 = 28 недели в году

11 ... 12 цифра = последние две цифры года выпуска: 11 = 2011

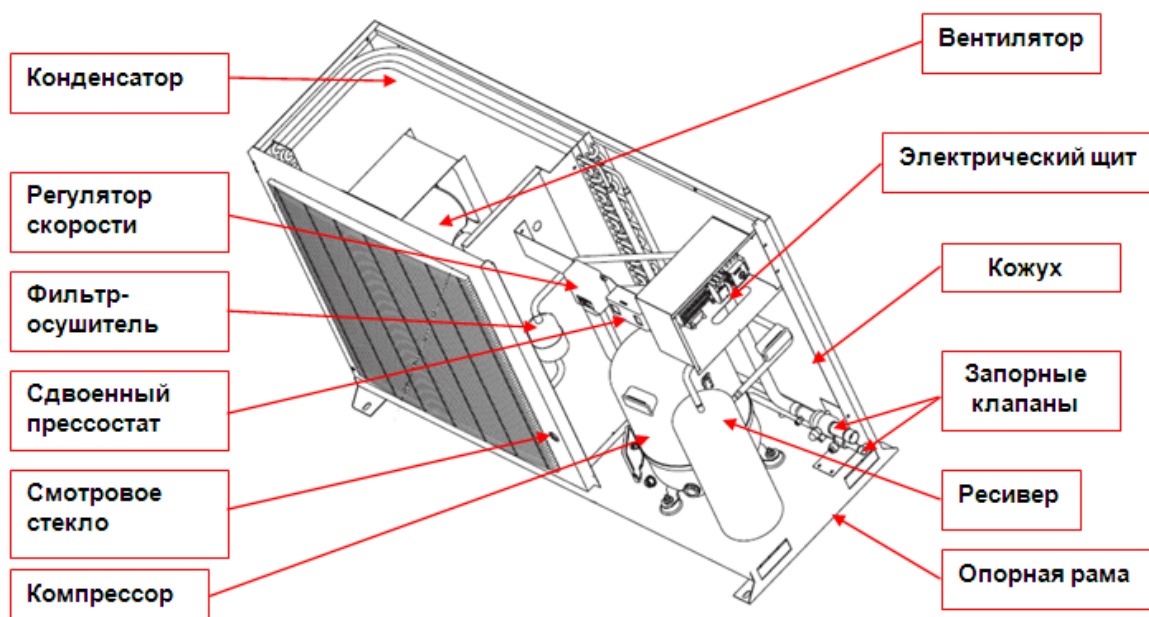
2. Назначение изделия

Агрегат компрессорно-конденсаторный (далее по тексту – агрегат) предназначен для использования в холодильных установках, работающих по парокомпрессионному циклу. Допускается установка агрегата на опасных производственных объектах, если технические характеристики соответствуют указанным в паспорте на данную продукцию.

Агрегат типа ОР-МРВМ предназначен для работы с хладагентами R404A, R507, R449A. В агрегате применяется компрессор герметичный, который имеет первоначальную заправку полиэфирного масла. Не предназначены для контакта с питьевой водой в системах хозяйственно-питьевого водоснабжения.

3. Описание и работа

3.1. Устройство изделия



Агрегат является частью холодильной установки.

Элементы агрегата выполняют следующие функции:

- компрессор: сжимает газообразный хладагент и подает его в конденсатор;
- конденсатор с вентилятором: в результате воздушного охлаждения газообразный хладагент конденсируется внутри конденсатора и в жидком состоянии стекает в ресивер;

- ресивер: предназначен для сбора жидкого хладагента и обеспечения равномерной подачи его в испаритель через дросселирующее устройство;
- фильтр осушитель: защищает холодильную систему от повышенной влаги, кислот и твердых включений;
- смотровое стекло: применяется для контроля состояния хладагента и содержания влаги в хладагенте.
- реле давления: обеспечивает защиту компрессора от низкого и высокого давления;
- контроллер: обеспечивает управление агрегатом;
- подогреватель картера: защищает компрессор от натекания хладагента в период, когда компрессор не работает;
- регулятор частоты вращения (при наличии) вентилятора: регулирует частоту вращения вентилятора в зависимости от нагрузки на холодильную систему;
- Электрический щит (при наличии): включает контактор, автоматический выключатель, подключение электрических компонентов;
- кожух: защищает компоненты агрегата от воздействия окружающей среды, уменьшает уровень шума агрегата.

3.2. Маркировка и упаковка

Пример обозначения: **OP- M P U M 034 ML P00 G**
 1 2 3 4 5 6 7 8

1 - Область применения

M - Средняя температура кипения хладагента

L - Низкая температура кипения хладагента

2 - Модель агрегата

P – Optima™ Plus

3 - Хладагент

H – R452A / R404A / R507; **G** – R134a; **Q** – R404A / R507

U - R404A / R507 / R134a / R22 / R407A / R407F

Z - R404A / R507 / R134a / R407A / R407F / R452A / R448A / R449A

X - R404A / R507 / R134a / R407A / R407F / R448A / R449A

Y - R404A / R507 / R449A

4 - Тип конденсатора

M - микроканальный теплообменник

5 - Объемная характеристика

Объемная производительность компрессора, см³

6 - Тип компрессора, входящего в состав агрегата

SC: поршневой компрессор SC;

AJ: поршневой компрессор: CAJ - однофазный, TAJ – трех фазный;

FN: поршневой компрессор: FN - однофазный, TFN – трех фазный;

MY: поршневой компрессор MLY;

MP: поршневой компрессор MP;

ML: спиральный компрессор MLZ;

NT: поршневой компрессор NTZ;

LL: спиральный компрессор LLZ

7 – Модификация агрегата, обозначает наличие компонентов в составе агрегата.

P00 – внешний защитный кожух, компрессор, конденсатор с вентилятором, ресивер, фильтр осушитель, смотровое стекло, запорные клапаны на линии всасывания и жидкости, подогреватель картера, прессостаты высокого и низкого давления, контроллер, датчики давления, электрический щит.

8 – Код напряжения

G – компрессор 230В/1Ф/50Гц, вентилятор 230В/1ф/50Гц

E - компрессор 400В/3Ф/50Гц, вентилятор 230В/1ф/50Гц

Агрегат компрессорно-конденсаторный поставляется в картонной упаковке. Для предотвращения попадания влаги в систему, агрегат заправляется газообразным сухим азотом до избыточного давления 1 бар.

3.3. Технические характеристики

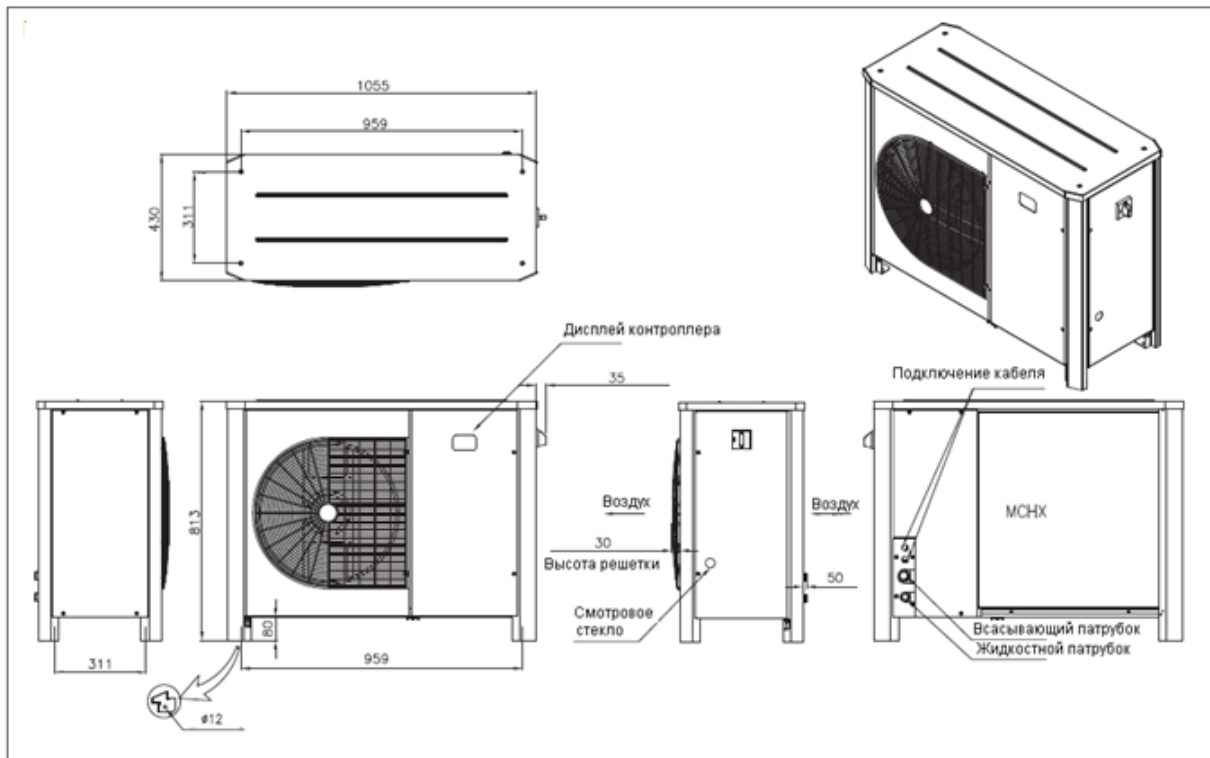
Наименование агрегата	OP-MPBM034AJP00E
Тип компрессора	TAJ4519Z
Хладагент	R404a

Тип масла	полиэфирное
Холодопроизводительность, Вт	2823
Потребляемая мощность, Вт	1570
Тип конденсатора	D7
Расход воздуха м3/ч	3300
Внутренний объем конденсатора, дм3	0,6
Диаметр лопаток, мм	1x450
Объем ресивера, л	3,4
Вес нетто, кг	80
Уровень звуковой мощности шума при 50 Гц, дБА	67
Уровень звукового давления на расстоянии 10 м, дБА	36
Электропитание компрессора	400 В/ 3 фаза / 50 Гц
Электропитание вентилятора	230 В/ 1 фаза / 50 Гц
LRA (ток при заторможенном роторе) компрессора, А	22
МСС (Максимальный непрерывный ток) компрессора, А	4,8
Максимальная потребляемая мощность, кВт	2,66
МСС (Максимальный непрерывный ток) вентилятора, А	0,47
Мощность вентилятора, кВт	0,068
Условия испытания	Хладагента R404a, Температура кипения = -10°C Температура окружающей среды = +32°C Перегрев = 10К Переохлаждение в пределах компрессорно-конденсаторного агрегата

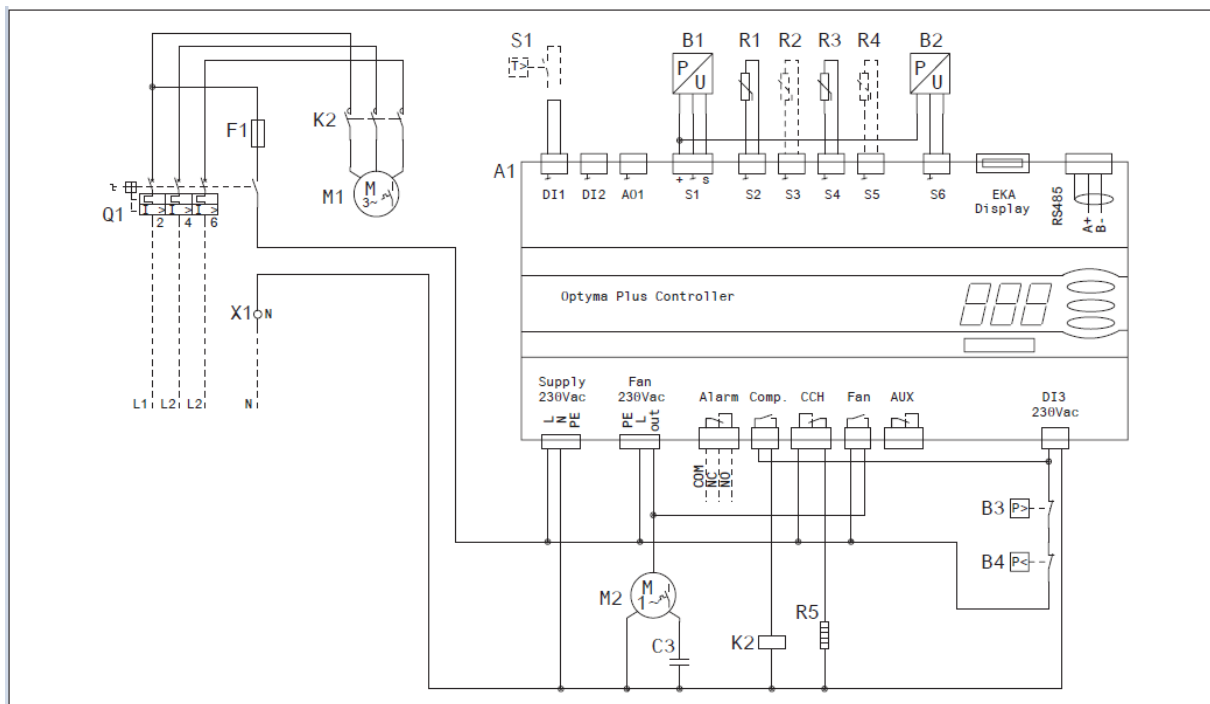
Дополнительные технические характеристики

Высота H, мм	813
Ширина W, мм	1055
Длина D, мм	430
Трубопровод, линия всасывания	1/2"
Трубопровод, жидкостная линия	3/8"

Габаритные размеры



Электрическая схема подключения



Условные обозначения

- A1:** контроллер
Q1: главный выключатель
A2: регулятор скорости вращения вентилятора
R1: датчик температуры окружающей среды
B1: датчик давления конденсации
R2: датчик температуры нагнетания
B2: датчик давления кипения
R3: датчик температуры кипения
B3: прессостат высокого давления
R4: вспомогательный датчик температуры (опция)
B4: прессостат низкого давления
R5: подогреватель картера
S1: пусковой конденсатор (компрессор)
C2: рабочий конденсатор (компрессор)
S3: рабочий конденсатор (вентилятор 1)
S1: комнатный термостат (опция)
S4: рабочий конденсатор (вентилятор 2)
S2: концевой выключатель створки
F1: предохранитель цепи управления
X1: клемма

F2, F3: реле перегрузки **Supply:** напряжение питания
K2: контактор **Fan:** вентилятор
K3, K4: вспомогательное реле **Alarm:** авария
M1: компрессор **Comp:** компрессор
M2: мотор вентилятора 1 **СН:** подогреватель картера
M3: мотор вентилятора 2 **Aux:** вспомогательный

4. Указания по монтажу и наладке

4.1. Общие указания

Монтажные работы, в ходе которых устанавливается агрегат, должны соответствовать регламенту для оборудования работающего под давлением, ТР ТС 032/2013.

Сам агрегат не является агрегатом в рамках данного регламента.

Убедитесь, что данная модель агрегата соответствует техническим характеристикам системы (по производительности, используемым хладагентам и т.д.).

Осмотрите агрегат на предмет внешних повреждений.

4.2. Меры безопасности

Установка агрегата должна осуществляться квалифицированным персоналом в соответствии с существующей практикой и требованиями техники безопасности.

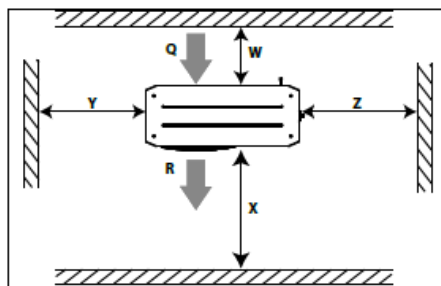
Запрещается выполнять паяные работы, если агрегат находится под давлением.

Не устанавливайте агрегат в агрессивной и пыльной среде.

Не устанавливайте и не запускайте агрегат в комнатах с огнеопасной атмосферой.

4.3. Подготовка к монтажу

Агрегат должен быть расположен в хорошо вентилируемом месте, не должно быть никаких препятствий для потока воздуха, который проходит через агрегат (рекомендуемое расположение агрегата изображено на рисунке внизу).



Q: Приточный воздух **R:** Вытяжной воздух

Агрегат	W (мм)	X (мм)	Y (мм)	Z (мм)
Корпус 1 (Код 114X31-- или 114X41--)	250	550	456	456
Корпус 2 (Код 114X32-- или 114X42--)	250	650	530	530
Корпус 3 (Код 114X33-- или 114X43--)	250	760	581	581
Корпус 4 (Код 114X34-- или 114X44--)	250	900	700	700

Избегайте установки агрегата в местах, которые в течение дня длительное время подвергаются воздействию прямых солнечных лучей.

Агрегат должен быть установлен на ровную горизонтальную поверхность с углом наклона не более 3°

Для систем, работающих на R404A/R507, обратите особое внимание на соединения, так как существует повышенная вероятность утечек из-за меньшего размера молекул этих хладагентов.

Для агрегата только те компоненты, которые подходят ГФУ хладагентов (фильтры, ТРВ, реле давления, смотровые стекла и т. д.).

Перед тем как подсоединять агрегат к компонентам системы, убедитесь, что они чистые и не содержат влаги.

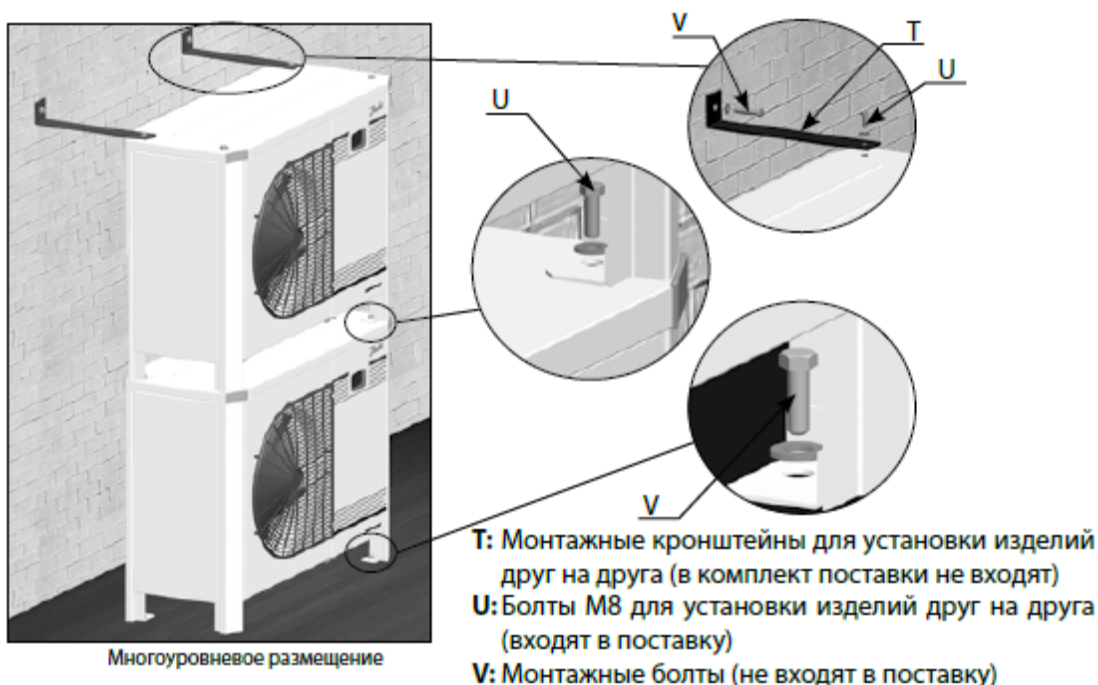
4.4. Монтаж и демонтаж

Рекомендуется устанавливать агрегат на резиновые прокладки или демпферы вибрации (в комплект поставки не входит).

Допускается устанавливать агрегаты друг на друга.

Изделие	Максимальное кол-во
Корпус 1 (Код 114X31-- или 114X41--)	3
Корпус 2 (Код 114X32-- или 114X42--)	2
Корпус 3 (Код 114X33-- или 114X43--)	2
Корпус 4 (Код 114X34-- или 114X44--)	2

При установке агрегатов друг на друга, самый верхний агрегат должен быть прикреплен к стене, как показано на рисунке ниже.



Агрегат заполнен азотом, защищающим его от проникновения влажного воздуха

Перед открытием патрубков агрегата необходимо медленно стравить азот через клапан Шредера. Подсоединение агрегата к системе должно производиться достаточно быстро, чтобы исключить попадание влаги в масло, находящееся в компрессоре.

При резке труб убедитесь, что система пустая. Никогда не сверлите отверстия в трубах после установки агрегата.

Проводите пайку труб, используя самые современные технологии. Пайку выполняйте в среде азота, который необходимо пропускать через трубы, что помогает предотвратить процесс окисления внутри труб. Это особенно важно, если в качестве хладагентов предполагается использовать гидрофторуглеродные соединения. Все припои должны содержать, как минимум, 5% серебра.

При проведении паяльных работ защищайте корпус агрегата от повреждения факелом горелки.

Подключите необходимые устройства безопасности и контроля. Если для этого используется клапан Шредера, демонтируйте внутренний клапан.

Рекомендуется изолировать всасывающую трубу с помощью изоляции толщиной 19 мм вплоть до входа в компрессор.

Демонтаж агрегата можно производить после того, как будет удален хладагент из системы

4.5. Наладка и испытания

Поиск утечек

Никогда не применяйте газы, такие как кислород, сухой воздух или ацетилен для поиска утечек. Эти газы могут образовать легковоспламеняющиеся смеси

Определение утечек системы может быть выполнено посредством: испытания системы под давлением сухим азотом, смеси сухого азота с хладагентом, который используется в этой системе, методом глубокого вакуума.

При проведении испытания системы под давлением, максимальное давление проверки составляет 32 бар

Жидкостный и всасывающий запорные клапаны должны быть закрыты (агрегат проходит проверку на утечки на заводе-изготовителе). Не подсоединяйте к контуру до его полной осушки.

В случае поиска утечек методом глубокого вакуума, соблюдайте следующие указания:

- 1) Отвакуумируйте систему до давления 500 микрон ртутного столба (0,67 мбар).
- 2) Подождите 30 минут
- 3) Если давление растет быстро, то система не герметична. Устраните не герметичность и повторите шаги 1 и 2.
- 4) Если давление растет медленно, то в системе находится влага. Сломайте вакуум сухим азотом и вакуумируйте систему заново, повторив шаги 1 и 2.
- 5) Подсоедините агрегат к системе, открыв запорные клапаны.
- 6) Повторите вакуумирование системы, согласно шагам 1 и 2
- 7) Сломайте вакуум сухим азотом.
- 8) Отвакуумируйте систему до давления 500 микрон ртутного столба (0,67 мбар) и проверьте давление в системе через 4 часа. Измерение давления должно проводиться через манометр подключенного к системе, а не через манометр вакуумного насоса.

Вакуумирование системы

Осуществляйте вакуумирование двухступенчатым вакуумным насосом с производительностью, соответствующей объему системы. Чтобы избежать слишком больших потерь давления, при вакуумировании следует использовать соединительные шланги большого диаметра и подсоединять их к вспомогательным вентилям, а не к шредер-клапану. При вакуумировании закройте сервисные вентили для того, чтобы изолировать агрегат от холодильной установки.

Рекомендуемая процедура вакуумирования:

- 1) Процесс поиска и устранения утечек должен быть завершен
- 2) Отвакуумируйте систему до давления 500 микрон ртутного столба (0,67 мбар).
- 3) Когда процесс вакуумирования будет закончен, система должна быть изолирована от вакуумного насоса
- 4) Давление должно держаться достигнутого значения 500 микрон ртутного столба (0,67 мбар) и измерено через 4 часа. Измерение давления должно проводиться через манометр подключенного к системе, а не через манометр вакуумного насоса.

Для лучшего удаления влаги из системы, температура системы не должна быть ниже 10 °С.

При сдаче системы в эксплуатацию содержание влаги в системе не должно превышать 100 ppm (частей на миллион). При эксплуатации системы фильтр-осушитель должен уменьшить содержание влаги до 20-50 ppm.

ВНИМАНИЕ: не запускайте компрессор, когда система находится под вакуумом, т. к. электродвигатель может сгореть (не используйте мегаомметр и не подавайте питание на компрессор, т. к. это может привести к повреждению обмоток).

Электрические соединения

Перед тем, как проводить какие-либо электрические соединения, убедитесь, что источник питания отключен и изолирован в соответствии с существующими правилами работы с электрооборудованием. Все электрические компоненты должны быть выбраны в соответствии с местными стандартами и характеристиками оборудования агрегата.

Агрегат оборудован электрическим щитом, в котором все электрические подключения компонентов агрегата выполнено на заводе.

Подробные сведения об электрических подключениях приведены в схеме подключения.

Убедитесь, что источник питания соответствует техническим характеристикам агрегата и что источник питания стабилен (номинальное напряжение $\pm 10\%$ и номинальная частота $\pm 2,5$ Гц).

Выберите размеры кабелей питания в соответствии с характеристиками агрегата по напряжению и току.

Обеспечьте правильное заземление источника питания.

Агрегат оснащен электронным контроллером. Подробную информацию см. в руководстве контроллера.

Агрегат оснащен главным выключателем с защитой от перегрузок. Защита от перегрузок устанавливается производителем, однако рекомендуется проверить установленное значение перед началом эксплуатации. Значение защиты от перегрузок можно найти на электромонтажной схеме, на передней створке изделия.

Агрегат оснащен датчиками высокого и низкого давления, прерывающие электропитание компрессора в случае активации. Параметры отключения по высокому и низкому давлению предварительно заданы на контроллере, и адаптированы под компрессор, установленный в агрегате.

Для агрегатов с 3-фазным спиральным компрессором следует соблюдать последовательность фаз для правильного направления вращения спиралей компрессора.

Определите последовательность фаз с помощью фазометра. Подсоедините фазы линий L1, L2, L3 к клеммам главного выключателя T1, T2, T3 соответственно.

Заправка системы хладагентом

Перед заправкой убедитесь, что уровень масла в смотровом стекле находится на 1/4 – 3/4 высоты смотрового стекла.

Убедитесь, что хладагент, предназначенный для заправки в систему, соответствует данному агрегату. Зеотропные и квазизеотропные смеси хладагентов, такие как R407C и R404A, всегда нужно заправлять в систему в жидкой фазе.

Заправка хладагентов в парообразном состоянии возможна только для однокомпонентных хладагентов (не смесей), таких как R22.

При заправке систем ГФУ хладагентами оборудование для заправки должно быть предназначено для работы только с этими хладагентами и не должно использоваться для ХФУ/ГХФУ хладагентов.

Во время первой заправки компрессор должен быть отключен и сервисные клапаны должны быть закрыты.

Хладагент в жидкой фазе должен заправляться в конденсатор или в жидкостной ресивер. Объем заполненного хладагента должен быть как можно ближе к паспортному значению заправки перед тем, как запускать компрессор. Затем медленно прибавляйте необходимое количество хладагента в жидкой фазе в контур низкого давления как можно дальше от работающего компрессора.

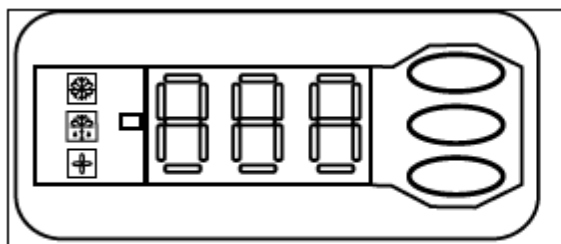
Объем заправки должен быть достаточным для эксплуатации установки, как в зимних, так и в летних условиях эксплуатации.




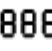
Запрещается оставлять заправочный баллон подсоединенным к холодильному контуру.

Настройка электронного контроллера

Агрегат оснащен электронным контроллером, параметры которого запрограммированы на заводе-изготовителе под данный агрегат. Подробную информацию см. в руководстве контроллера.

По умолчанию дисплей контроллера показывает значение температуры для давления всасывания в °С. Для отображения значения температуры для давления конденсации нажмите нижнюю кнопку, см. рисунок ниже



-  Компрессор работает
-  Подогреватель картера ВКЛ.
-  Вентилятор работает
-  Значение температуры для давления всасывания. Нажмите нижнюю кнопку для переключения на значение температуры для давления конденсации.

Контроллер настроен на заводе-изготовителе для эксплуатации с хладагентом R404A.

В случае использования другого хладагента необходимо выбрать другой хладагент в настройках. Предварительно необходимо установить параметр r12 на 0 (главный выключатель = выкл.).

Нажмите верхнюю кнопку и удерживайте ее несколько секунд. Появится колонка с кодами параметров. Нажимая верхнюю или нижнюю кнопки, найдите код параметра 030.

Нажмите среднюю кнопку, пока не отобразится значение этого параметра.

Нажимая верхнюю или нижнюю кнопки, установите новое значение: 2=R22, 3=R134a, 13=задается пользователем, 17=R507, 19=R404A, 20=R407C, 21=R407A, 37=R407F, 40=R448A, 41=449A, 42=452A.

Нажмите среднюю кнопку, чтобы подтвердить выбранное значение.

Проверка перед пуском в эксплуатацию

Удостоверьтесь, что запорные клапаны открыты.

Убедитесь, что характеристики подаваемого электрического питания удовлетворяют характеристикам агрегата (на заводской табличке).

Убедитесь, что все электрические соединения хорошо затянуты.

Убедитесь, что вентилятор свободно вращается.

Убедитесь, что защитный лист снят с задней стороны конденсатора.

При первом запуске или после длительного простоя включите подогреватель картера хотя бы за 12 часов перед запуском.

Запуск

Никогда не запускайте компрессор при отсутствии хладагента в системе.

Не допускается байпасирование мимо реле низкого давления или других устройств защиты во время запуска.

Проверьте значение тока и напряжения.

Проверьте уровень масла в смотровом стекле компрессора в течение первых 2-4 часов работы ($\frac{1}{4}$ - $\frac{3}{4}$ высоты смотрового стекла).

Проверьте правильность направления вращения вентилятора (поток воздуха должен от конденсатора к вентилятору).

При устойчивой работе установки при стабильных условиях, проверьте все трубопроводы на превышение допустимых амплитуд вибраций. Если амплитуда колебаний превышает 1.5 мм, то следует применить корректирующие действия (например: установить скобу).

Убедитесь, что через смотровое стекло жидкостной линии проходит поток жидкого хладагента.

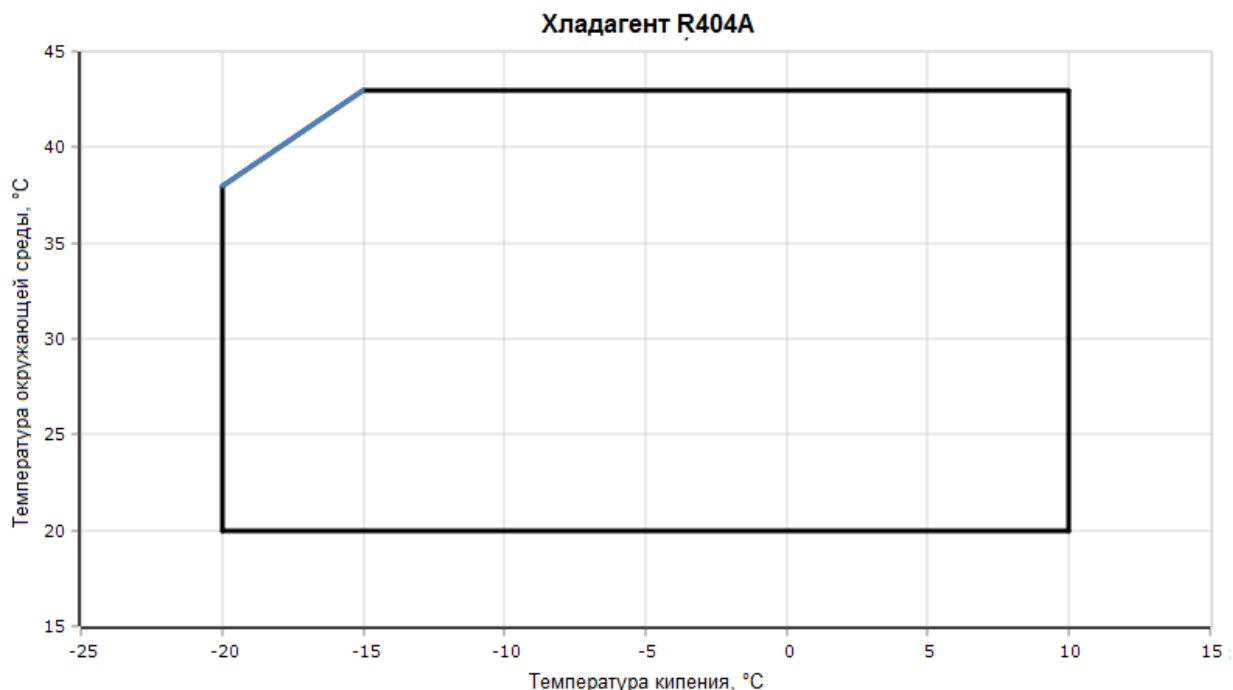
Зафиксируйте тип и количество заправленного хладагента, а так же рабочие температуры, которые должны соответствовать требуемым параметрам.

Перед тем, как покинуть монтажную площадку, выполните общую проверку установки на предмет чистоты, шума и отсутствия утечек.

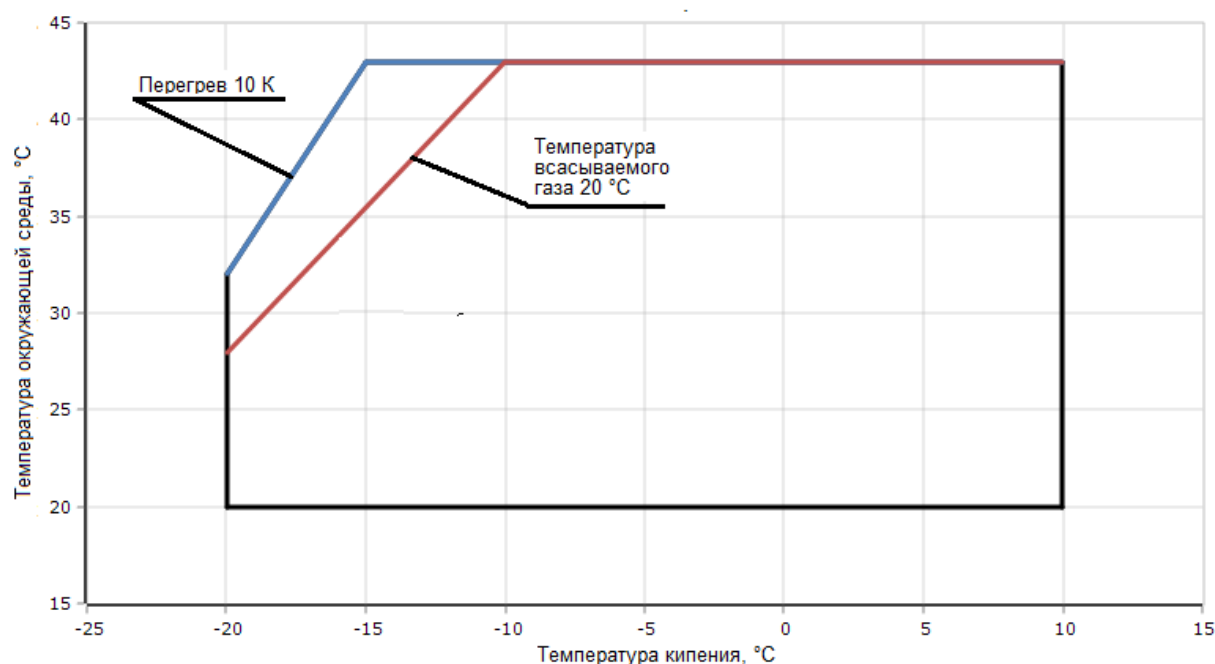
5. Использование по назначению

5.1. Эксплуатационные ограничения

Область эксплуатации, внутри которой гарантируется надежная работа агрегата, определяется границами, показанными на диаграмме ниже.



Хладагент R449A



5.2. Подготовка изделия к использованию

Проверьте агрегат на отсутствие внешних повреждений.

Проверьте правильность соединения электрических подключений.

При обслуживании холодильной установки соблюдайте меры предосторожности, так как компоненты установки находятся под давлением.

Убедитесь, что все предохранительные устройства работоспособны и правильно настроены (проверьте точку настройки реле давления, наличие предохранительного клапана, если он необходим, и т.д.).

При необходимости использования подогревателя картера компрессора, он должен быть включен в течение 12 часов перед первым запуском и запуском после длительного простоя.

5.3. Использование изделия

Обслуживание агрегата должно осуществляться квалифицированным персоналом в соответствии с существующей практикой и требованиями техники безопасности.

Остерегайтесь горячих и очень холодных элементов холодильной системы.

Давление в компрессоре и холодильной системе может достигнуть опасно высокого уровня, которое может привести к травме персонала в случае внезапной разгерметизации системы. Поэтому не допускается производить сверление и разрезание трубопровода и оборудование холодильной установки, когда система находится в рабочем состоянии и под давлением (жидкий хладагент может попасть на кожу и вызвать ожог).

Даже притом, что вентилятор конденсатора оснащен защитным кожухом, рекомендуется не работать в районе конденсатора, пока вентилятор работает.

Поиск неисправностей.

Проверьте герметичность холодильной установки с помощью течеискателя.

Проверьте исправность вентилятора конденсатора.

Проверьте работоспособность компрессора. Компрессор может не работать по многим причинам.

Перед тем как заменить компрессор убедитесь, что он действительно неисправен.

При выходе компрессора из строя измерьте электрическое сопротивление фаз электродвигателя. Это позволит определить причину дефекта, который может произойти вследствие повреждения обмотки электродвигателя или временного отключения устройства внутренней защиты.

Если сработало устройство внутренней защиты холодного компрессора, подождите около 5 минут, пока оно не возвратится в исходное состояние.

Если сработало устройство внутренней защиты компрессора в горячем состоянии (температура корпуса компрессора превышает 80 °C), время возврата устройства защиты в исходное состояние

увеличивается. До повторного включения компрессора должно пройти около 45 минут.
При аномальном уровне шума убедитесь в отсутствии натекаания жидкого хладагента в компрессор.
При срабатывании реле высокого давления, проверти работоспособность конденсатора (чистоту поверхности, работу вентилятора). Если конденсатор в норме, то проблема может быть в перезаправке хладагента или наличие неконденсирующихся газов в конденсаторе.
При срабатывании реле низкого давления, проверти работоспособность испарителя (чистоту поверхности, работу вентилятора), поток жидкого хладагента и падение давления (соленоидный клапан, смотровое стекло, фильтр осушитель, терморегулирующий вентиль).

Аварийная работа без контроллера

В случае отказа контроллера, агрегат можно использовать при условии изменения постоянного подключения проводки контроллера (см. рисунок ниже) на временное подключение проводки (см. рисунок ниже), как описано ниже.



Постоянное подключение



Временное подключение

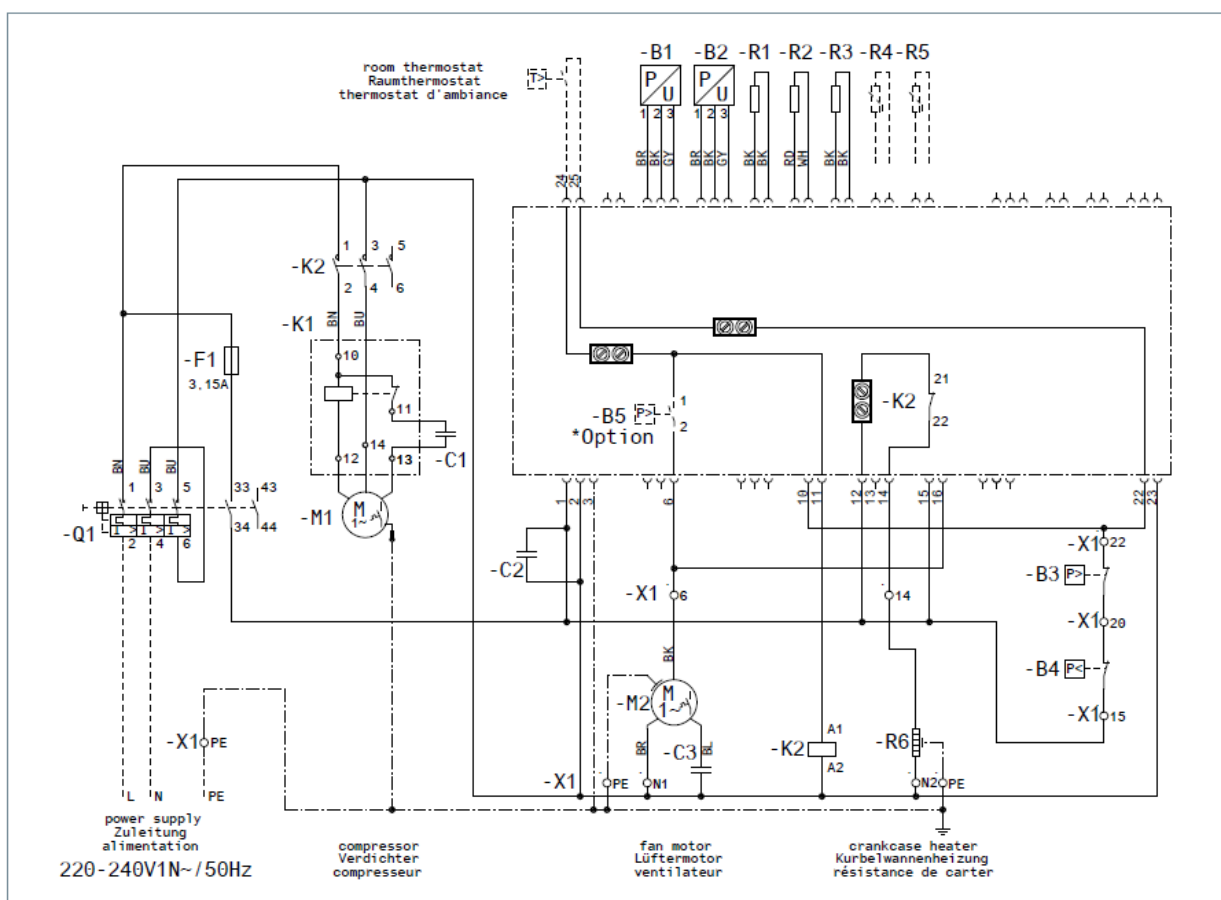
Такое изменение может проводиться только квалифицированным персоналом.

Перед проведением работ отключите агрегат от источника питания.

- Контакты комнатного термостата должны быть рассчитаны на напряжение питания 250 В

переменного тока.

- Отсоедините провод 22 (вход сигнала безопасности DJ3) и провод 25 (комнатный термостат DI1), соедините их изолированной перемычкой сечением 10 мм² на 250 В переменного тока
- Отсоедините провод 24 (комнатный термостат DI1) и провод 11 (питание компрессора), соедините их изолированной перемычкой сечением 10 мм² на 250 В переменного тока
- Отсоедините провод 6 и присоедините его к перемычке для проводов 11 и 25. Датчик давления вентилятора или регулятор скорости вращения вентилятора могут быть последовательно подключены к проводу 6.
- Отсоедините провод 14 (подогреватель картера) и подсоедините его к клемме 22 контактора компрессора.
- Отсоедините провод 12 (питание подогревателя картера), удлините этот провод, используя перемычку сечением 10 мм² на 250 В переменного тока и кабель коричневого цвета сечением 1 мм², и подсоедините его к клемме 21 контактора компрессора.
- Отсоедините большую клеммную колодку от клемм 10-19 контроллера.
- Подсоедините агрегат к источнику питания.



6. Техническое обслуживание

Агрегат работает под давлением, температура трубок может превышать 100°C, содержит электрические компоненты, поэтому обслуживание агрегата должен производить квалифицированный персонал.

Агрегат не нуждается в особом техническом обслуживании. Однако необходимо подчеркнуть, что правильная работа и обслуживание всей системы охлаждения исключают многие проблемы в работе компрессора, связанные с состоянием системы.

Всегда выключайте агрегат с помощью главного выключателя перед снятием панелей агрегата.

Следует регулярно производить следующие действия:

- Проверять параметры работы холодильной установки (температуру кипения, конденсации, температуру газов на выходе из компрессора, перегрев, переохлаждение).
- Проверять значения установок реле давления.
- Проверять уровень масла в смотровом стекле компрессора.
- Проверять систему на наличие утечек.

- Проверять состояние электрических соединений.
- Проверять свободное вращение и отсутствие вибраций лопастей вентиляторов.
- Проверять состояние теплообменных аппаратов, в случае необходимости произвести их очистку. Микроканальный теплообменник рекомендуется продувать сжатым воздухом изнутри наружу и прочистить мягкой щеткой. Запрещается использовать металлическую щетку.

7. Текущий ремонт

Во время ремонта холодильной установки хладагент не должен выбрасываться в атмосферу. Он должен быть собран в отдельный баллон. Не допускается смешивать разные хладагенты между собой во время сборки.

После каждого вскрытия холодильного контура необходимо произвести замену фильтра-осушителя. В случае выхода из строя одного из компонентов агрегата, производится его замена на новый компонент в соответствии с существующей практикой и требованиями техники безопасности.

8. Транспортирование и хранение

Агрегат необходимо перемещать в вертикальном положении (максимальное отклонение от вертикали: 15°). Если компрессор будет находиться в перевернутом состоянии, его рабочие характеристики гарантировать будет нельзя.

Помните, что при обращении с агрегатом необходимо соблюдать крайнюю осторожность и избегать толчков и ударов. При всех манипуляциях с агрегатом необходимо использовать ручки, имеющиеся на упаковке. При перемещениях и распаковке необходимо использовать соответствующее безопасное подъемное оборудование.

Любое повреждение, отмеченное на упаковке или самом изделии при его получении, должно быть указано в рекламации покупателя, адресованной в транспортную компанию. Те же самые рекомендации относятся ко всем случаям нарушения инструкций по транспортированию.

Пожалуйста, перед хранением агрегата внимательно прочитайте все инструкции, напечатанные на упаковке.

Убедитесь, что агрегат не будет храниться при температуре окружающего воздуха ниже -35 °С или выше +50 °С.

Убедитесь, что агрегат и его упаковка не подвергаются воздействию атмосферных осадков и/или агрессивной, огнеопасной атмосферы.

9. Утилизация

Утилизация изделия производится в соответствии с установленным на предприятии порядком (переплавка, захоронение, перепродажа), составленным в соответствии с Законами РФ № 96-ФЗ “Об охране атмосферного воздуха”, № 89-ФЗ “Об отходах производства и потребления”, № 52-ФЗ “О санитарно-эпидемиологическом благополучии населения”, а также другими российскими и региональными нормами, актами, правилами, распоряжениями и пр., принятыми во исполнение указанных законов.

10. Комплектность

В комплект поставки входит:

- Агрегат компрессорно-конденсаторный ОР-МРВМ.
- Паспорт (предоставляется по запросу в электронном виде).
- Руководство по эксплуатации (предоставляется по запросу в электронном виде).
- Инструкция по монтажу.

Агрегат поставляется без заправки хладагентом.

Агрегат заправлен маслом в количестве, указанном в паспорте на компрессор.

11. Список комплектующих и запасных частей

Фирма: “Danfoss A/S”, Nordborgvej 81, 6430 Nordborg, Дания.

Заводы фирмы-изготовителя:

“LLOYD COILS EUROPE”, Vrážská 143, 153 00 Praha 5 – Radotín, Чешская республика;

«J & E Hall commercial refrigeration SDN BHD», Lot 10, Jalan Perusahaan 8, Kawasan Perusahaan Pekan Banting, 42700 Banting, Selangor Darul Ehsan, Малайзия;

«Blue Star Limited», Village Vasuri Khurd, Khanivali Road PO Khupari, Taluka Wada, District Thane - 421 312, Maharashtra, Индия;

Название	Код для заказа	Фото	Описание
Конденсатор	118Uxxxx		Назначение: для отвода теплоты от хладагента в окружающую среду.
Электродвигатель вентилятора	118Uxxxx		Назначение: для передачи вращательного момента лопасти вентилятора.
Ресивер	118Uxxxx		Назначение: для сбора жидкого хладагента.
Контролер	118Uxxxx		Назначение: для управления компонентами холодильной системы
Масло	120Zxxxx		Назначение: для смазывания внутренних деталей компрессора.
Лопасть вентилятора	118Uxxxx		Назначение: для создания воздушного потока через конденсатор.
Рабочий конденсатор	118Uxxxx		Назначение: для запуска и работы однофазного электродвигателя вентилятора
Датчик давления	118Uxxxx		Назначение: для измерения давления и преобразования в выходной сигнал
Реле давления	118Uxxxx		Назначение: для контроля давления в холодильном контуре.