



## РУКОВОДСТВО ПО ЭКСПЛУАТАЦИИ

Фильтры, Тип FA Модификация 20

Код материала: 006-0048

1. Сведения об изделии
2. Назначение изделия
3. Описание и работа
4. Указания по монтажу и наладке
5. Использование по назначению
6. Техническое обслуживание
7. Текущий ремонт
8. Транспортирование и хранение
9. Утилизация
10. Комплектность
11. Список комплектующих и запасных частей



Дата редакции: 16.03.2021

## 1. Сведения об изделии

### 1.1. Наименование и тип

Фильтры типа FA.

### 1.2. Изготовитель

Фирма: “Danfoss A/S”, Nordborgvej 81, 6430 Nordborg, Дания.

### 1.3. Продавец

ООО “Данфосс“, 143581, Российская Федерация, Московская область, город Истра, деревня Лешково, д. 217, тел. +7 (495) 792-57-57.

### 1.4. Дата изготовления

Дата изготовления клапана указана на корпусе в формате WW. YY, где WW неделя изготовления, YY год изготовления.

## 2. Назначение изделия

Фильтры типа FA (далее- фильтры) со сменным сердечником используются в трубопроводах с фторсодержащими хладагентами, аммиаком, рассолами, маслом и газом. Эти фильтры хорошо задерживают частицы грязи, например, окалину, шлак и металлическую стружку.

Не предназначены для контакта с питьевой водой в системах хозяйственно-питьевого водоснабжения.

## 3. Описание и работа

### Принцип действия

Фильтр имеет сменную вставку с сеткой из нержавеющей стали, размер ячеек которой составляет 150 мкм. Благодаря этой сетке фильтр хорошо задерживает частицы грязи, которые могут находиться в потоке рабочей среды, таких как шлак, окалина, металлическая стружка и др. Вся грязь осаждается на сетке. Сетку необходимо периодически чистить.

### Выбор изделия

Фильтр подбирается в зависимости от требуемой пропускной способности и типа соединения с клапаном или трубой.

### Маркировка

Маркировка с указанием названия, кодового номера и ряда технических параметров (присоединительные размеры штуцеров) нанесена на этикетку и корпус фильтра.

### Технические характеристики

Применение	Для установки на вентиль
Максимальное рабочее давление	28 бар
Температура	От-50 до +140°C
Рабочая среда	R 717 (аммиак), ГХФУ и ГФУ хладагенты
Размер штуцера для соединения с вентилем или трубой	TEA 85, TEAT 85, TEVA 85
Площадь фильтра, см <sup>2</sup>	60
Объем фильтра, см <sup>3</sup>	145

kv, м3/ч - характеризует расход воды через фильтр в м3/ч при перепаде давления на фильтре 1 бар и плотности жидкости 1000 кг/м3.	7
Соединительные болты	M12 x 206
2 - Сетка	Нерж. сталь
3 - Прокладка	Клингерсил
4 - Крышка	Сталь
5 - Болт	Нерж. сталь
11 - Фланец с буртиком	Сталь
12 - Фланец с канавкой	Сталь
13 - Фланцевая прокладка	Клингерсил
14 - Болт фланцевый	Нерж. сталь

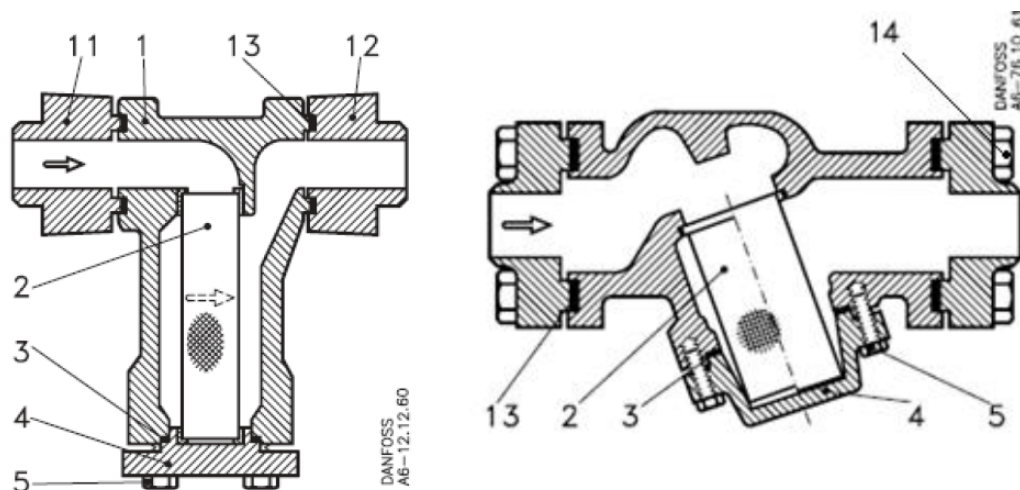
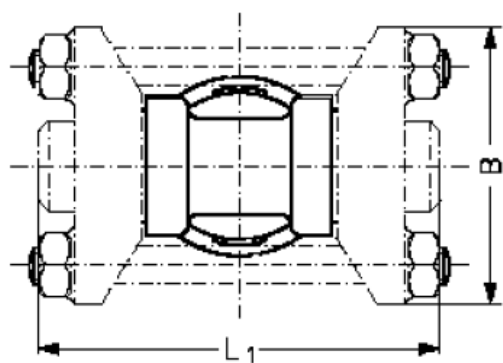
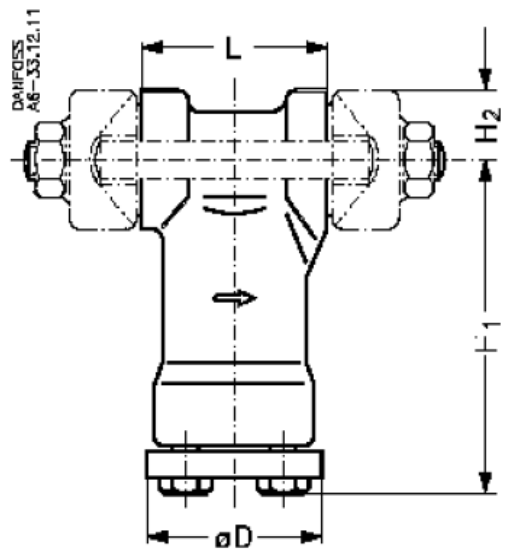


Рис. 2 Устройство фильтров FA

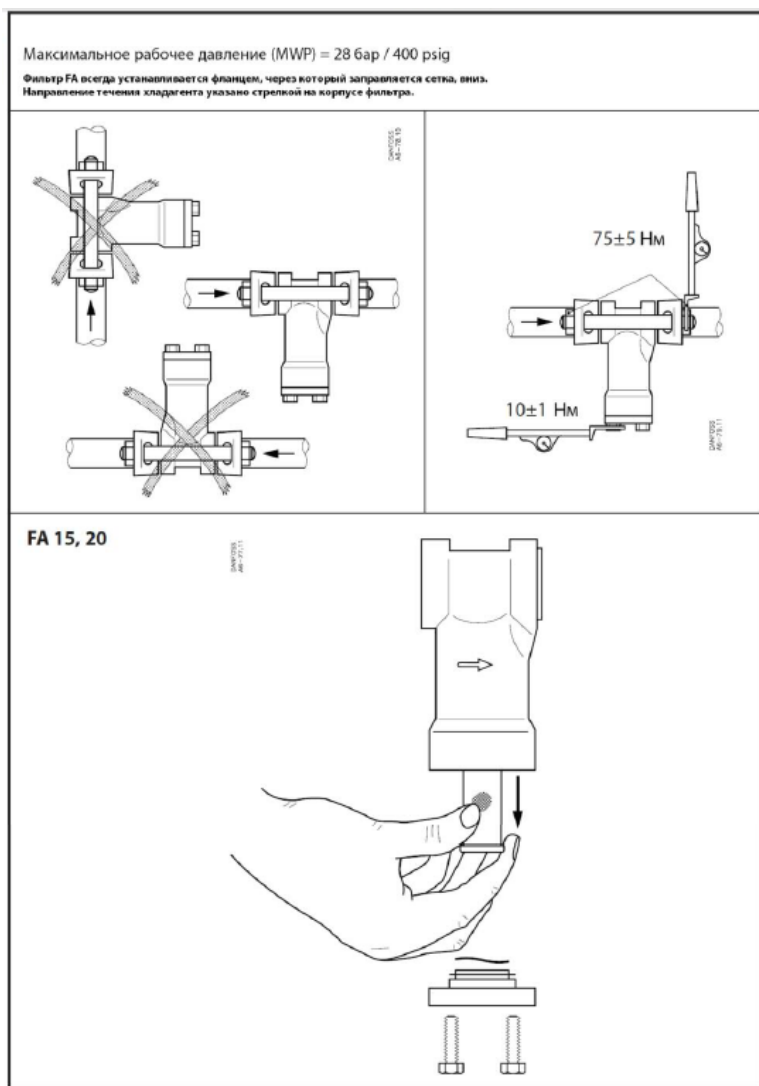
#### Дополнительные технические характеристики

H <sub>1</sub> , мм	106
H <sub>2</sub> , мм	26
L, мм	72
L <sub>1</sub> , мм	-
B, мм	-
D, мм	60
Масса, кг, не более	2,2



FA 15 and 20

#### 4. Указания по монтажу и наладке



## 5. Использование по назначению

### 5.1. Эксплуатационные ограничения.

Температура рабочей среды	От -50 до +140°C.
Макс. рабочее давление	PВ=28 бар.
Макс. испытательное давление	p'=42 бар.
Фильтр сменный	Сетка из нержавеющей стали с размером ячейки 150 мкм (100 меш).

### 5.2. Подготовка изделия к использованию.

Во избежание несчастных случаев необходимо при монтаже и эксплуатации соблюдать общие требования безопасности по ГОСТ 12.2.063-2015.

Фильтры должны использоваться строго по назначению в соответствии с указанием в технической документации.

К обслуживанию фильтров допускается персонал, изучивший их устройство и правила техники безопасности.

Правила выбора оборудования, монтажа, наладки и эксплуатации см. в инструкции и каталоге.

Перед монтажом необходимо произвести первичный осмотр фильтра и убедиться в отсутствии деформаций и механических повреждений. Трубопровод, на который планируется установить фильтр, необходимо очистить от загрязнений, металлической стружки и заусенцев и прудуть.

## 6. Техническое обслуживание

Во избежание несчастных случаев необходимо при монтаже и эксплуатации соблюдать общие

требования безопасности по ПБ 09-595-03, ПБ 09-592-03, ГОСТ 12.2.063-2015.

Фильтры могут применяться на установках кондиционирования, охлаждения, замораживания, сжатия газов и тепловых насосах. Фильтры должны использоваться строго по назначению в соответствии с указанием в технической документации.

Во время эксплуатации следует производить периодические осмотры и технические освидетельствования в сроки, установленные правилами и нормами организации, эксплуатирующей фильтры.

К монтажу и обслуживанию клапанов допускается квалифицированный персонал, изучивший его устройство и правила техники безопасности.

## 7. Текущий ремонт

За подробной информацией о ремонте обращайтесь в сервисный отдел ООО «Данфосс».

## 8. Транспортирование и хранение

Транспортирование фильтров типа FA может осуществляться всеми видами транспорта при температуре окружающего воздуха в диапазоне от -50°C до +50°C. При транспортировании следует соблюдать правила перевозок грузов, действующие на транспорте конкретного вида.

Во время погрузо-разгрузочных работ и транспортирования упаковочная тара не должна подвергаться резким ударам и прямому воздействию атмосферных осадков. Механические повреждения и загрязнения внутренних поверхностей фильтров типа FA при транспортировании и хранении не допускается.

Хранение фильтров типа FA должно осуществляться в упаковочной таре в отапливаемых помещениях при отсутствии в окружающей среде агрессивных газов, паров воды, пыли.

По истечении назначенного срока хранения фильтров типа FA, предназначенного для эксплуатации, в установленном порядке должна быть проведена ревизия и принято решение о возможности продления назначенного срока хранения.

Погрузку, разгрузку, транспортирование и складирование арматуры необходимо проводить обученным персоналом с соблюдением требований безопасности.

## 9. Утилизация

Утилизация изделия производится в соответствии с установленным на предприятии порядком (переплавка, захоронение, перепродажа), составленным в соответствии с Законами РФ № 96-ФЗ «Об охране атмосферного воздуха», № 89-ФЗ «Об отходах производства и потребления», № 52-ФЗ «О санитарно-эпидемиологическом благополучии населения», а также другими российскими и региональными нормами, актами, правилами, распоряжениями и т.д., принятыми во исполнение указанных законов.

## 10. Комплектность

В комплект поставки входит:

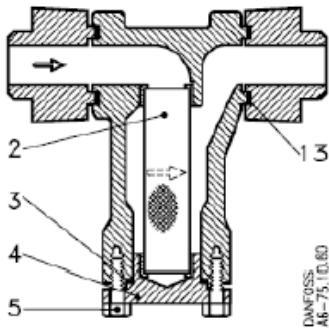
- фильтры типа FA,
- упаковочная коробка;
- инструкция;
- паспорт (предоставляется по запросу в электронной форме);
- руководство по эксплуатации (предоставляется по запросу в электронном виде)

## 11. Список комплектующих и запасных частей

Описание	Артикул
Ремонтный комплект.	006-0332
Поз. 2 - сетка фильтра (1 шт.).	
Поз. 3 - прокладка для крышки (1 шт.).	
Поз. 5 – винт (4 шт.).	

Комплект уплотнений сервисный,  
 Поз. 3 - прокладка для крышки (1 шт.).  
 Поз. 13 - фланцевая прокладка (2 шт.).

006-0335  
 Для 006-0046 и 006-0048 -  
 006-0346



Фильтры FA 15 и 20

Название	Код для заказа	Фото	Описание
Фланцы под сварку	006-1112		Материал: сталь
Фланцы 3/4" под сварку для FA 15	006-1113		Материал: сталь
Фланцы 7/8" под пайку для FA 15	006-1158		Материал: латунь
Комплект запасных частей для FA 15	006-1111		Материал: сталь
Фланцы	006-1115		Материал: сталь
Фланцы 1"	006-1116		Материал: сталь
Комплект фланцев	006-1151		Материал: латунь
Фланцы под сварку 1/2"	006-1122		Материал: сталь
Фланцы 22 мм. Для FA 20	006-1178		Материал: клингерсил
Прокладки фланцев	026H0050		45,5x59,5x1,5 мм