



РУКОВОДСТВО ПО ЭКСПЛУАТАЦИИ

Смотровое стекло, Тип LLG Модификация S 740

Код материала: 2512+059

1. Сведения об изделии
2. Назначение изделия
3. Описание и работа
4. Указания по монтажу и наладке
5. Использование по назначению
6. Техническое обслуживание
7. Текущий ремонт
8. Транспортирование и хранение
9. Утилизация
10. Комплектность
11. Список комплектующих и запасных частей



Дата редакции: 09.09.2021

1. Сведения об изделии

1.1. Наименование и тип

Смотровые стекла типа LLG.

1.2. Изготовитель

Фирма: “Danfoss A/S”, Nordborgvej 81 6430 Nordborg, Дания.

1.3. Продавец

ООО “Данфосс“, 143581, Российская Федерация, Московская область, город Истра, деревня Лешково, д. 217, тел. +7 (495) 792-57-57.

1.4. Дата изготовления

Дата изготовления клапана указана на корпусе в формате WW. YY, где WW неделя изготовления, YY год изготовления.

2. Назначение изделия

Смотровые стёкла типа LLG предназначены для контроля уровня жидкости в сосудах, ресиверах, расширительных баках, стояках и т. д.

Смотровые стёкла модификации LLG 740 (далее- смотровые стекла) – это смотровые стекла в корпусе из пластичной стали, удовлетворяющие самым высоким требованиям, предъявляемым к промышленным и судовым холодильным установкам.

Диапазон типоразмеров смотровых стекол включает в себя три основных типа: LLG 185, LLG 335 и LLG 740. Смотровые стекла других размеров получаются соединением стекол указанных размеров.

Смотровые стекла имеют большую площадь проходного сечения, обеспечивающую синхронное отслеживание уровня жидкости, и оборудованы специальным закаленным отражающим стеклом для быстрого считывания показаний. Передняя и задняя рамки корпуса стягиваются с передней стороны утопленными болтами, что дает возможность установки теплоизоляции, а также обеспечивает простоту осмотра и ремонта.

Смотровые стекла оборудованы встроенным запирающим устройством (типа обратных клапанов). При повреждении стекла давление хладагента приведет в действие запирающее устройство и возможные потери хладагента будут сведены к минимуму.

3. Описание и работа



Рис. 1 Смотровые стекла для контроля уровня жидкости типа LLG

Смотровые стекла снабжены боросиликатным стеклом, закаленным в процессе тщательно контролируемой термической обработки.

Запорные клапаны и ниппели

Стекла LLG объединяются с холодильной установкой при помощи ниппелей или запорных клапанов. Независимо от вида соединения ниппели или запорные клапаны сначала привинчиваются к фланцу, а затем затягиваются вместе с прокладкой четырьмя болтами.

Принцип действия

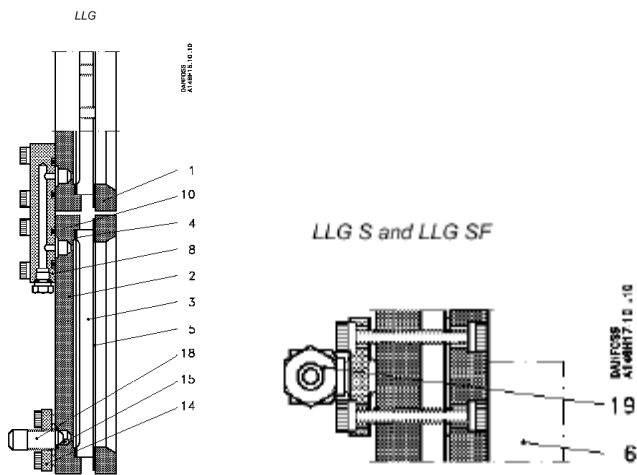
Уровень жидкости в сосуде оценивается визуально.

Принцип действия основан на законе о сообщающихся сосудах: уровень жидкости в смотровом стекле равен уровню этой же жидкости в сообщающемся с ним сосуде (ресивере, конденсаторе, расширительном баке, стояке трубы и т. д.).

Дополнительное оборудование	-	Система защиты с ниппелями под сварку
	F	Система защиты со смотровой проставкой
	S	Система защиты с запорными клапанами (SNV-ST)
	SF	Система защиты с запорными клапанами (SNV-ST) и смотровой проставкой

Технические характеристики

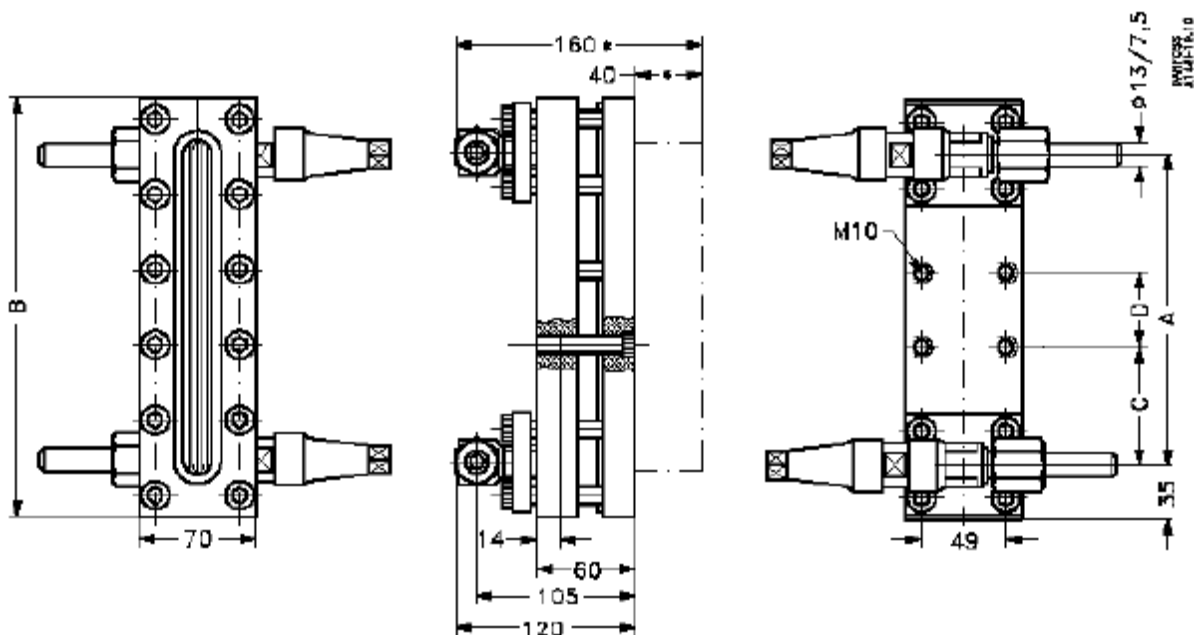
Исполнение	С системой защиты и запорными клапанами SNV-ST
Номинальное давление (PN), бар	25
Температура рабочей среды, °C	-10..100
Рабочая среда	R 717 (аммиак), ГФУ, ГХФУ.
Тормозной транзистор	Сталь
2 - Задняя рамка	Сталь
3 - Смотровое стекло	Стекло
4 - Прокладка уплотнительная	Клингерсил
5 - Прокладка защитная	Клингерсил
6 - Смотровая проставка	Акрил PMMA
8 - Соединительная деталь	Сталь
Опция С, програм. обеспечение	Неопрен
14 - Фланец	Сталь
15 - Шарики	Нержавеющая сталь
18 - Ниппель под сварку	Сталь
19 - Запорный клапан (SVA 6 T)	Сталь



Дополнительные технические характеристики

A, мм(дюйм)	740(29 1/4)
B, мм(дюйм)	810(32)
C, мм(дюйм)	63(2 1/2)
D, мм(дюйм)	42(1 3/4)
Масса, кг, не более	18,5

LLG S / LLG SF



4. Указания по монтажу и наладке

Смотровое стекло устанавливается на кронштейн с помощью 4 болтов, поставляемых со стеклом. Чтобы установить стекло на кронштейн (в комплект поставки не входит), используйте резьбовые отверстия на обратной стороне задней рамки. Трубки подсоединяйте всегда после установки стекла на кронштейн. При этом следите, чтобы на стекло не передавались механические напряжения от

присоединяемых труб. Убедитесь, что рядом со смотровым стеклом достаточно места для установки теплоизоляции, проведения осмотра, технического обслуживания и т. д.

Для холодильных установок с температурой ниже -10°C ($+14^{\circ}\text{F}$) рекомендуется к смотровому стеклу добавлять смотровую проставку для сохранения возможности осуществления контроля уровня в стекле после нанесения теплоизоляции. Для аммиачных холодильных установок при температуре -10°C ($+14^{\circ}\text{F}$) рекомендуется применять масляный столбик, как описано на следующих страницах. В смотровом стекле с маслом на стенках не будут образовываться пузырьки или лёд, которые обычно получаются при заполнении смотрового стекла хладагентом. Смотровые стёкла способны выдерживать высокое внутреннее давление, однако, что касается системы в целом, следует избегать чрезмерных давлений, связанных с тепловым расширением жидкости в замкнутых пространствах.

Устанавливайте смотровое стекло на кронштейн, используя четыре болта, поставляемые со стеклом. Чтобы установить стекло на кронштейн (в поставку не входит), используйте резьбовые отверстия на обратной стороне задней рамки. После установки стекла на кронштейн подсоединяйте трубопроводы. При этом следите, чтобы на стекло не передавались механические напряжения от присоединяемых труб.

Убедитесь, что рядом со смотровым стеклом достаточно места для установки теплоизоляции и проведения технического обслуживания.

Затяжка болтов должна проводиться в строгом соответствии со следующими крутящими моментами и схемами (см. Fig.1 – 3):

1. Затягивать болты руками до касания поверхности корпуса смотрового стекла.

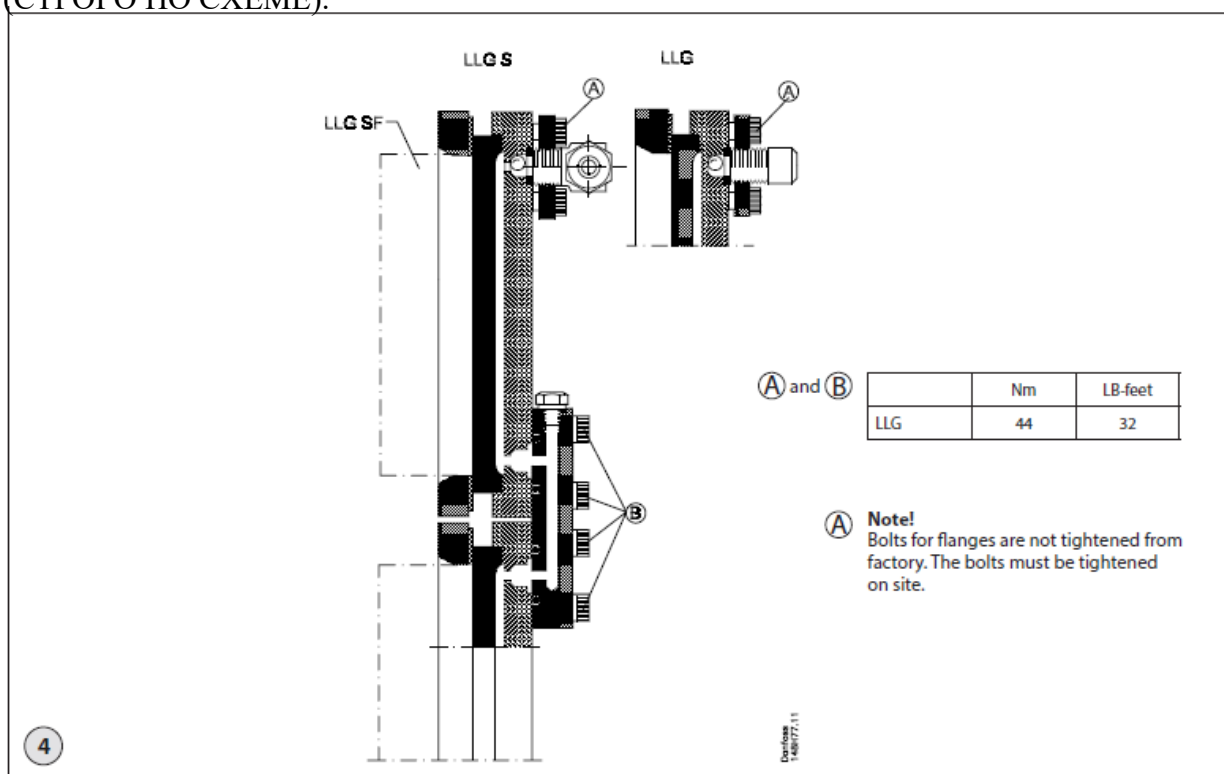
2. Для первого затягивания всех болтов используйте динамометрический ключ.

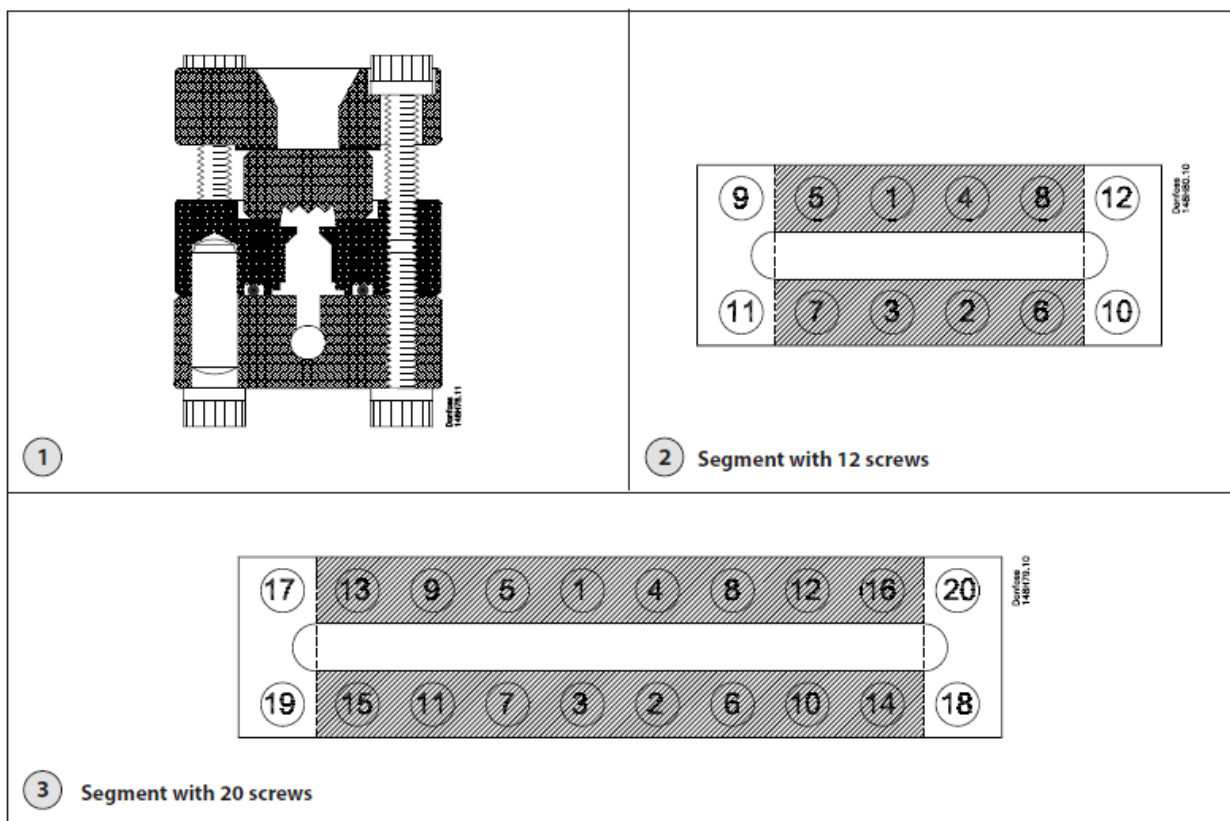
Необходимый крутящий момент 15 Н*м (см. Fig. 1).

3. Болты: 1 – 12: затяните болты с номера 1 до 8 с крутящим моментом 30 Н*м . Затем болты с номерами с 9 до 12 с крутящим моментом 15 Н*м (см. Fig. 2).

Болты: 1 – 20: затяните болты с номера 1 до 16 с крутящим моментом 30 Н*м . Затем болты с номерами с 17 до 20 с крутящим моментом 15 Н*м (см. Fig. 3).

Повторить действия, указанные в пункте 3, до достижения необходимых крутящих моментов (СТРОГО ПО СХЕМЕ).





5. Использование по назначению

5.1. Эксплуатационные ограничения.

Смотровые стекла могут работать со всеми неогнеопасными хладагентами, включая аммиак (R 717), и неагрессивными газами и жидкостями в зависимости от типа применяемых уплотнительных материалов. Не рекомендуется использовать смотровые стекла с пожароопасными водородоуглеродными соединениями.

Давление:

Максимальное рабочее давление: 25 бар.

Максимальное давление при испытании на прочность: 50 бар.

Максимальное давление при испытании на герметичность: 25 бар.

Температура рабочей среды

- для смотровых стекол типа LLG S с запирающим устройством и запорными клапанами: от -10 C до $+100\text{ C}$,

5.2. Подготовка изделия к использованию.

Во избежание несчастных случаев необходимо при монтаже и эксплуатации соблюдать общие требования безопасности по ГОСТ Р 53672-2009.

Данное оборудование должно использоваться строго по назначению в соответствии с указанием в технической документации.

К обслуживанию допускается персонал, изучивший их устройство и правила техники безопасности.

Правила выбора оборудования, монтажа, наладки и эксплуатации см. в инструкции и каталоге.

Перед монтажом необходимо произвести первичный осмотр и убедиться в отсутствии деформаций и механических повреждений.

6. Техническое обслуживание

Не допускается разборка смотрового стекла при наличии давления в системе.

Во избежание несчастных случаев необходимо при монтаже и эксплуатации соблюдать общие требования безопасности по ГОСТ Р 53672-2009, ГОСТ 21836-88.

Смотровые стёкла должны использоваться строго по назначению в соответствии с указанием в технической документации.

Во время эксплуатации следует производить периодические осмотры и технические освидетельствования в сроки, установленные правилами и нормами организации, эксплуатирующей

трубопровод.

К обслуживанию смотровых стёкол допускается персонал, изучивший их устройство и правила техники безопасности.

7. Текущий ремонт

Текущий ремонт не требуется.

8. Транспортирование и хранение

Транспортирование и хранение смотровых стекол осуществляется в соответствии с требованиями ГОСТ Р 21836-88 (п.4).

9. Утилизация

Утилизация изделия производится в соответствии с установленным на предприятии порядком (переплавка, захоронение, перепродажа), составленным в соответствии с Законами РФ № 96-ФЗ «Об охране атмосферного воздуха», № 89-ФЗ «Об отходах производства и потребления», № 52-ФЗ «О санитарно-эпидемиологическом благополучии населения», а также другими российскими и региональными нормами, актами, правилами, распоряжениями и т.д., принятыми во исполнение указанных законов.

10. Комплектность

В комплект поставки входят:

- смотровое стекло;
- инструкция.
- паспорт (предоставляется по запросу в электронной форме);
- руководство по эксплуатации (предоставляется по запросу в электронном виде).

11. Список комплектующих и запасных частей

Размер, мм (дюйм)	Описание	Артикул
740 (29¼")	Поз.3 - проставка.	148Н3037
740 (29¼")	Комплект ремонтный, полный комплект прокладок. Поз. 4 - Прокладка для смотрового стекла (клингерсил) – 2 шт. Поз. 5 - защитное покрытие для смотрового стекла (клингерсил) – 2 шт. Поз. 18а - Прокладка ниппеля для стёкол типа LLG (алюминий). Поз. 19а - Прокладки для запорного клапана и для ниппеля запорного клапана. (алюминий) – 2шт.	2453+059
740 (29¼")	Поз. 19 - Запорный клапан, тип SNV-ST	Смотрите раздел, посвящённый запасным частям запорных клапанов SVA 3-40 с размером «маленький».

