



ПАСПОРТ

Клапаны электромагнитные (соленоидные), Тип ICLX, Модификация ICLX 100

Код материала: 027H7148



Соответствие продукции подтверждено в рамках Евразийского экономического союза.



Дата редакции: 13.01.2021

1. Сведения об изделии

1.1 Наименование и тип

Клапаны электромагнитные (соленоидные) типа ICLX, Модификация ICLX 100

1.2 Изготовитель

Фирма: “Danfoss A/S”, Nordborgvej 81, 6430, Nordborg, Дания.

1.3 Уполномоченное изготовителем лицо/импортер

ООО “Данфосс“, 143581, Российская Федерация, Московская область, город Истра, деревня Лешково, д. 217, тел. +7 (495) 792-57-57

1.4. Дата изготовления

Дата изготовления клапана указана на корпусе в формате WW. YY, где WW неделя изготовления, YY год изготовления.

1.5 Заводской номер изделия представлен в виде серийного номера, который нанесен на этикетке, расположенной на корпусе верхней части клапана после аббревиатуры «S/N»:

2. Назначение изделия

2.1 Назначение

Клапаны ICLX исключают появление гидроудара благодаря тому, что способны открываться в 2 этапа. На первом этапе клапан открывается примерно на 10% от его пропускной способности. После этого происходит постепенное выравнивание давления. На втором этапе, при понижении перепада давлений на клапане до $\Delta p < 1,25$ клапан автоматически открывается полностью.

С помощью простой процедуры можно настроить клапан на одноступенчатое открытие – все необходимое поставляется в комплекте.

Клапаны ICLX устанавливаются на всасывающих линиях холодильных установок и систем кондиционирования воздуха.

Клапан ICLX можно использовать в качестве запорного клапана для открытия линий всасывания после оттаивания испарителя горячим газом.

Клапаны ICLX удовлетворяют всем требованиям, предъявляемым к оборудованию промышленных холодильных установок.

2.2 Климатическое исполнение

Изделие предназначено для работы во всех макроклиматических районах на суше (О), кроме макроклиматического района с антарктическим холодным климатом, в том числе для макроклиматического района с умеренно-холодным морским климатом (М), атмосфера I - II, в помещениях Категории размещения 1 - 5 по ГОСТ 15150.

2.3 Область применения

Промышленные холодильные установки

2.4 Конструкция клапана

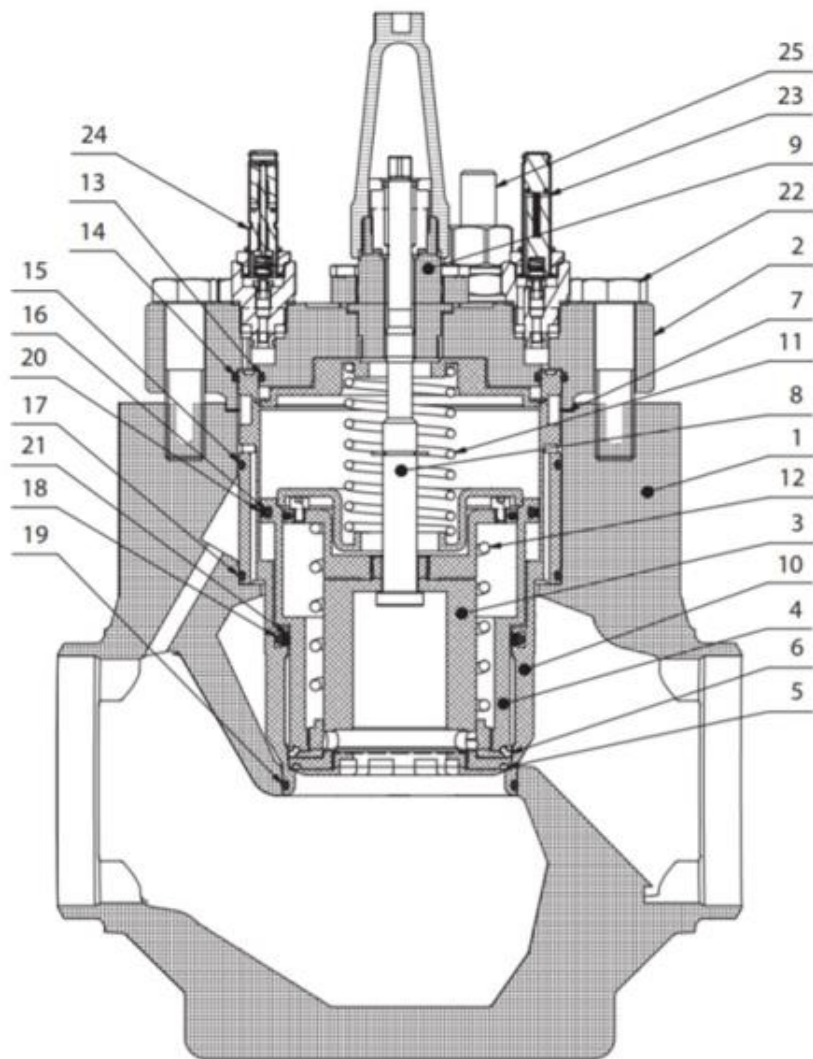


Рис. 1 Конструкция клапанов ICLX 100 - 150

Таблица 1. Спецификация материалов

№	Деталь	Материал	EN
1	Корпус клапан	Низкотемпературная сталь	G20Mn5QT, EN 10213-3
2	Крышка клапана	Низкотемпературная сталь	P285QH, EN 10222-4
3	Основной поршень	Сталь	
4	Спускной поршень	Сталь	
5	Седло клапана основное	PTFE (Тефлон)	
6	Седло клапана спускное	PTFE (Тефлон)	
7	Кольцевое уплотнение	Безасбестовое волокно	
8	Шток ручного открытия	Нерж. сталь	
9	Сальник	Сталь	

10	Вставка	Сталь	
11	Основная пружина	Нерж. сталь	
12	Спускная пружина	Нерж. сталь	
13	Уплотнительное кольцо	Хлоропрен (неопрен)	
14	Уплотнительное кольцо	Хлоропрен (неопрен)	
15	Уплотнительное кольцо	Хлоропрен (неопрен)	
16	Уплотнительное кольцо	Хлоропрен (неопрен)	
17	Уплотнительное кольцо	Хлоропрен (неопрен)	
18	Уплотнительное кольцо	Хлоропрен (неопрен)	
19	Уплотнительное кольцо	Хлоропрен (неопрен)	
20	Уплотнение	PTFE (Тефлон)	
21	Уплотнение	PTFE (Тефлон)	
22	Болты	Нерж. сталь	A2-70, EN 1515-1
23	Пилотный клапан EVM, NC (нормально закрытый)		
24	Пилотный клапан EVM, NO (нормально открытый)		
25	Штуцер внешнего давления		

3. Технические параметры

Технические характеристики

Рабочая среда	ГХФУ, негорючие ГФУ , R717 (NH3) и R744 (CO2). Фазовое состояние: жидкость/газ
Температура рабочей среды, °C	-60 ... +120
Полная производительность Kv, м3/ч	151
Класс герметичности затвора	"А" (нет видимых утечек при испытании) по ГОСТ 9544 – 2015
Максимальное рабочее давление (PN), бар изб.	52
Максимальный открывающий перепад давлений (MOPD), бар	21 бар (если внешнее давление на 1,5 бар выше, чем давления на входе в клапан); 40 бар (если внешнее давление на 2 бар выше, чем давления на входе в клапан);

Требования к катушкам:	Класс защиты катушек IP67. EVM (NC): 10 Вт перем. тока (или выше) для MOPD до 21 бар EVM (NC): 20 Вт перем. тока для MOPD 21 – 40 бар EVM (NO): 10 Вт перем. тока (или выше)
Тип присоединения, мм	100 А (4") - под сварку встык, ANSI
Номинальный диаметр DN, мм	100

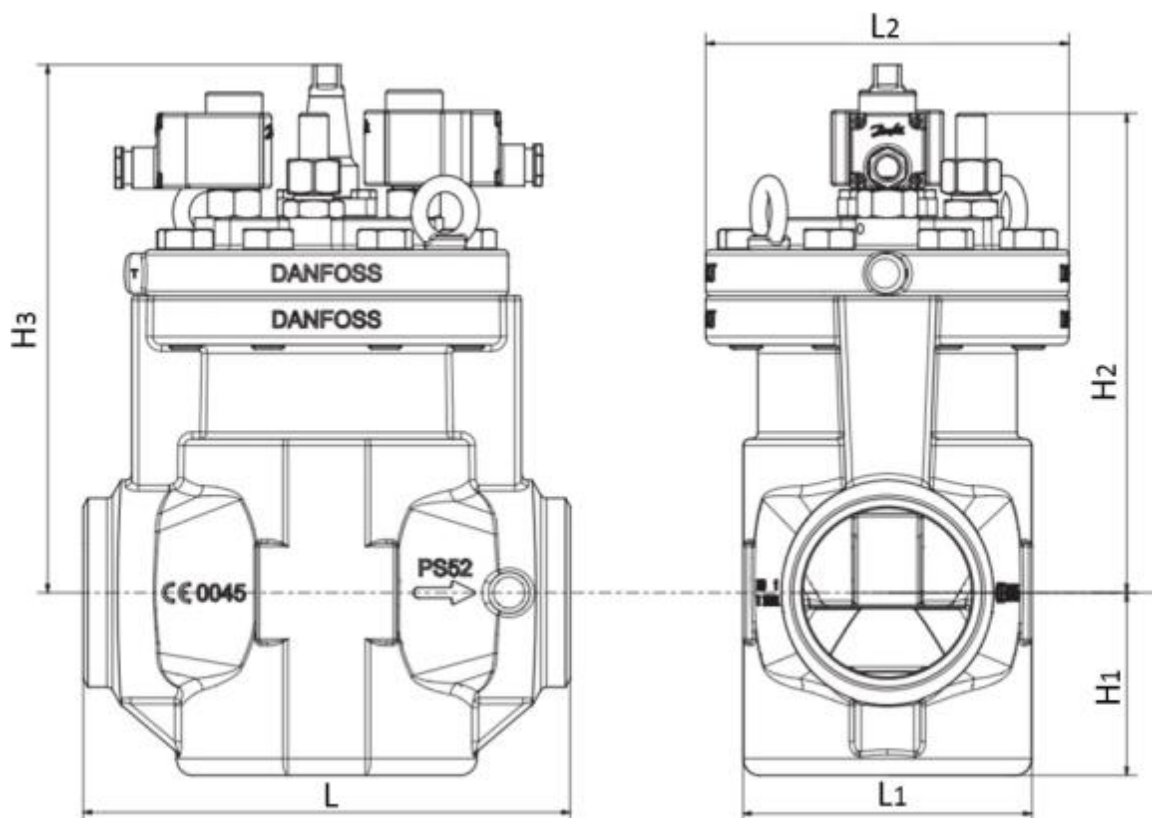


Рис. 2 Условные обозначения геометрических параметров

Дополнительные технические характеристики

H ₁ , мм	111
H ₂ , мм	297
H ₃ , мм	320
L, мм	295
L ₁ , мм	175
L ₂ , мм	220
Вес, кг	53,2

Показатели надёжности

Показатель надежности	Наименование показателя (для арматуры, отказ которой может быть критическим/не является критическим)	Размерность
Показатель безопасности	Средняя наработка на отказ или средняя наработка до отказа	65700 часов
Показатели долговечности	Средний полный срок службы (до списания) и (или) средний срок службы до капитального ремонта	10 лет
	Средний полный ресурс (до списания) и (или) средний ресурс до капитального ремонта	65700 часов
Показатели сохраняемости	Средний срок хранения	5 лет
Показатель ремонтпригодности	Среднее время на восстановление работоспособного состояния или средняя оперативная продолжительность планового ремонта	6 часа
	Средняя трудоемкость работ по восстановлению работоспособного состояния или средняя оперативная трудоемкость планового ремонта	5 часа

Показатели безопасности

Наименование показателя	Размерность	
Назначенные показатели	Назначенный ресурс	65700 часов
	Назначенный срок службы	10 лет
	Назначенный срок хранения	5 лет
Показатели безотказности	Вероятность безотказной работы в течение назначенного ресурса, по отношению к критическим отказам (к критическому отказу)	-
	Коэффициент оперативной готовности (для арматуры, работающей в режиме ожидания)	-

4. Комплектность

В комплект поставки входят:

- клапан Модификация ICLX 100
- пилотный клапан EVM (NC);
- пилотный клапан EVM (NO);
- внешний пилотный штуцер, включая дроссельное устройство диаметром D=1,8 мм;

- упаковка;
- инструкция по установке;
- паспорт (предоставляется по запросу в электронной форме);
- руководство по эксплуатации (предоставляется по запросу в электронной форме);


5. Утилизация

Утилизация изделия производится в соответствии с установленным на предприятии порядком (переплавка, захоронение, перепродажа), составленным в соответствии с Законами РФ № 96-ФЗ «Об охране атмосферного воздуха», № 89-ФЗ «Об отходах производства и потребления», № 52-ФЗ «О санитарно-эпидемиологическом благополучии населения», а также другими российскими и региональными нормами, актами, правилами, распоряжениями и т.д., принятыми во исполнение указанных законов.

6. Приемка и испытания

Продукция, указанная в данном паспорте, изготовлена, испытана и принята в соответствии с действующей технической документацией фирмы-изготовителя.

7. Сертификация

	<p>Соответствие клапанов соленоидных типа ICLX подтверждено в рамках Евразийского экономического союза.</p> <p>Имеются декларации о соответствии № ЕАЭС № RU Д-ДК.БЛ08.В.03639, срок действия с 29.06.2018 по 28.06.2023, ЕАЭС N RU Д-ДК.РА01.В.24885/20, срок действия с 11.12.2020 по 10.12.2025.</p>
---	---

8. Гарантийные обязательства

Изготовитель/продавец гарантирует соответствие клапана ICLX техническим требованиям при соблюдении потребителем условий транспортировки, хранения и эксплуатации.

Гарантийный срок эксплуатации и хранения составляет - 12 месяцев с даты продажи, указанной в транспортных документах, или 18 месяцев с даты производства.

Срок службы клапана ICLX при соблюдении рабочих диапазонов, указанных в паспорте / инструкции по эксплуатации, и при проведении необходимых сервисных работ составляет 10 лет с даты продажи, указанной в транспортных документах.