



РУКОВОДСТВО ПО ЭКСПЛУАТАЦИИ

Клапаны-регуляторы универсальные, Тип ICM, Модификация ICM 100

Код материала: 027H7130

1. Сведения об изделии
2. Назначение изделия
3. Технические параметры
4. Описание и работа
5. Указания по монтажу и наладке
6. Использование по назначению
7. Техническое обслуживание
8. Текущий ремонт
9. Транспортирование и хранение
10. Утилизация
11. Комплектность
12. Список комплектующих и запасных частей



Дата редакции: 20.05.2021

1. Сведения об изделии

1.1 Наименование и тип

Клапаны-регуляторы универсальные типа ICM, Модификация ICM 100

1.2 Изготовитель

Фирма: “Danfoss A/S”, Nordborgvej 81, 6430, Nordborg, Дания.

1.3 Уполномоченное изготовителем лицо/импортер

ООО “Данфосс“, 143581, Российская Федерация, Московская область, город Истра, деревня Лешково, д. 217, тел. +7 (495) 792-57-57

1.4 Дата изготовления

Дата изготовления клапана указана на корпусе в формате WW. YY, где WW неделя изготовления, YY год изготовления.

1.5 Заводской номер изделия представлен в виде серийного номера, который нанесен на этикетке, расположенной на корпусе верхней части клапана после аббревиатуры «S/N»:

2. Назначение изделия

2.1 Назначение

Клапаны-регуляторы универсальные типа ICM, Модификация ICM 100 (далее - клапаны ICM) – предназначены для регулирования процесса расширения хладагента на жидкостных линиях с фазовым переходом или без него, а также для регулирования давления и температуры на линиях всасывания сухого, влажного пара и на линиях горячего газа.

Клапаны ICM сконструированы таким образом, что усилия открытия и закрытия клапана в них уравновешены, поэтому для всего диапазона клапанов (от DN 20 до DN 150) существует всего два типоразмера привода ICAD.

Клапаны ICM удовлетворяют всем требованиям, предъявляемым к оборудованию промышленных холодильных установок.

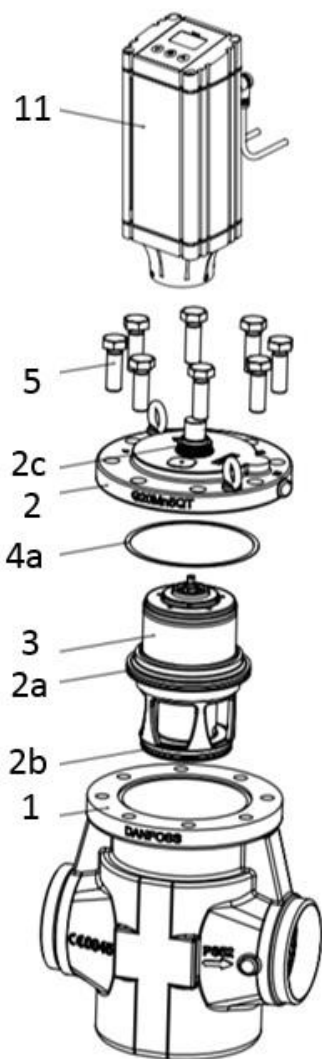
2.2 Климатическое исполнение

Клапан ICM предназначен для работы во всех макроклиматических районах на суше (O) и на море (OM), кроме макроклиматического района с очень холодным климатом (с температурой окружающей среды до минус 60°C). Категории размещения 1 - 9 по ГОСТ 15150.

2.3 Область применения

Промышленные холодильные установки

2.4 Конструкция клапана



Размеры болтов (позиция 5)

Тип	Болт
ICM 100	M20 × 60 A2-70 DIN 933
ICM 125	M20 × 60 A2-70 DIN 933
ICM 150	M20 × 70 A2-70 DIN 933

Рис. 1 Конструкция клапанов 100 - 150

Таблица 1. Спецификация материалов

№	Деталь	Материал	EN
1	Корпус	Низкотемпературная сталь	G20Mn5QT, EN 10213-3
2	Крышка клапана	Низкотемпературная сталь	G20Mn5QT, EN 10213-3
2a	Уплотнительное кольцо	Хлоропрен (неопрен)	
2b	Уплотнительное кольцо	Хлоропрен (неопрен)	
2c	Уплотнительное кольцо	Хлоропрен (неопрен)	
3	Функциональный модуль		
4a	Уплотнение	Безасбестовое волокно	
5	Болты	Нерж. сталь	A2-70, EN 1515-1
11	Привод		

3. Технические параметры

Технические характеристики

Рабочая среда	ГХФУ, негорючие ГФУ , R717 (NH ₃), R744 (CO ₂) и R1234ze. Фазовое состояние: жидкость/газ
Пропускная способность Kvs, м ³ /ч	142
Максимальное рабочее давление (PN), бар изб.	52
Температура рабочей среды, °С	-60 ... +120
Температура окружающей среды (ICM + ICAD), °С	-30 ... +50
Максимальный открывающий перепад давлений (MOPD), бар	20
Время полного открытия или закрытия клапана при максимальной заданной скорости привода ICAD, сек.	25
Привод, (заказывается отдельно)	ICAD 1200A
Класс герметичности затвора	"А" (нет видимых утечек при испытании) по ГОСТ 9544 – 2015
Тип присоединения, мм	100 D (4") - под сварку встык, EN 10220
Номинальный диаметр DN, мм	100

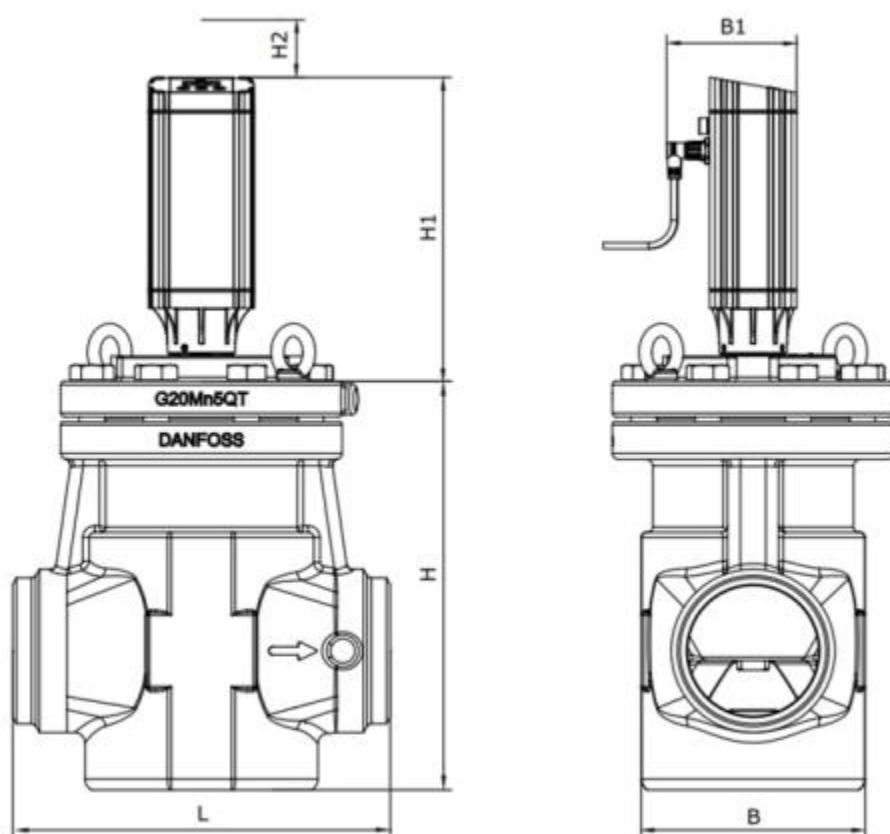


Рис. 2 Условные обозначения геометрических параметров

Дополнительные технические характеристики

H, мм	321
H ₁ , мм	238
H ₂ , мм	45
L, мм	295
Вес (ICM+ICAD), кг	44
B, мм	175
B ₁ , мм	102

Показатели надёжности

Показатель надёжности	Наименование показателя (для арматуры, отказ которой может быть критическим/не является критическим)	Размерность
Показатель безопасности	Средняя наработка на отказ или средняя наработка до отказа	65700 часов
Показатели долговечности	Средний полный срок службы (до списания) и (или) средний срок службы до капитального ремонта	10 лет
	Средний полный ресурс (до списания) и (или) средний ресурс до капитального ремонта	65700 часов
Показатели сохраняемости	Средний срок хранения	5 лет
Показатель ремонтпригодности	Среднее время на восстановление работоспособного состояния или средняя оперативная продолжительность планового ремонта	3 часа
	Средняя трудоемкость работ по восстановлению работоспособного состояния или средняя оперативная трудоемкость планового ремонта	3 часа

Показатели безопасности

Наименование показателя	Размерность
Назначенные показатели	Назначенный ресурс
	65700 часов
	Назначенный срок службы
	10 лет

	Назначенный срок хранения	5 лет
Показатели безотказности	Вероятность безотказной работы в течение назначенного ресурса, по отношению к критическим отказам (к критическому отказу)	-
	Коэффициент оперативной готовности (для арматуры, работающей в режиме ожидания)	-

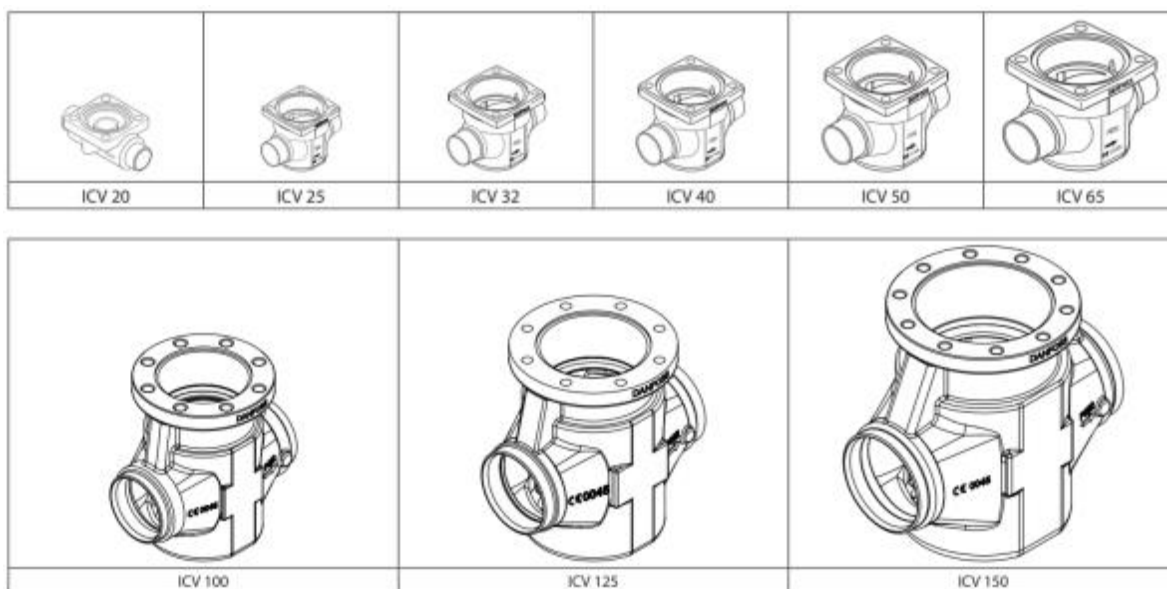
4. Описание и работа

4.1 Описание конструкции и принцип действия.

Конструктивно клапан (Модификация ICM 100) состоит из унифицированного в рамках платформы корпуса ICV, функционального модуля и верхней крышки ICM

Существуют следующие типоразмеры клапанов регуляторов типа ICM: ICM 20; ICM 25, ICM 32, ICM 40, ICM 50, ICM 65, ICM 100, ICM 125, ICM 150.

Существует девять корпусов клапана:

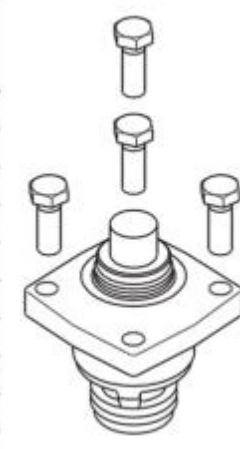
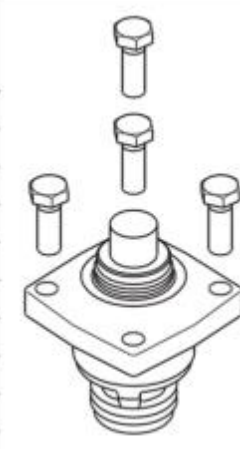


Корпусы клапанов регуляторов давления типов ICV 20, ICV 25, ICV 32, ICV 40, ICV 50, ICV 65 имеют присоединительные штуцеры нескольких типов и размеров – от размеров меньше номинального, до размеров больше номинального.

D	A	J	SOC	SD	SA	FPT
Сварка встык DIN	Сварка встык ANSI	Сварка встык JIS	Сварка с втулкой ANSI	Пайка DIN	Пайка ANSI	Внутренняя трубная резьба

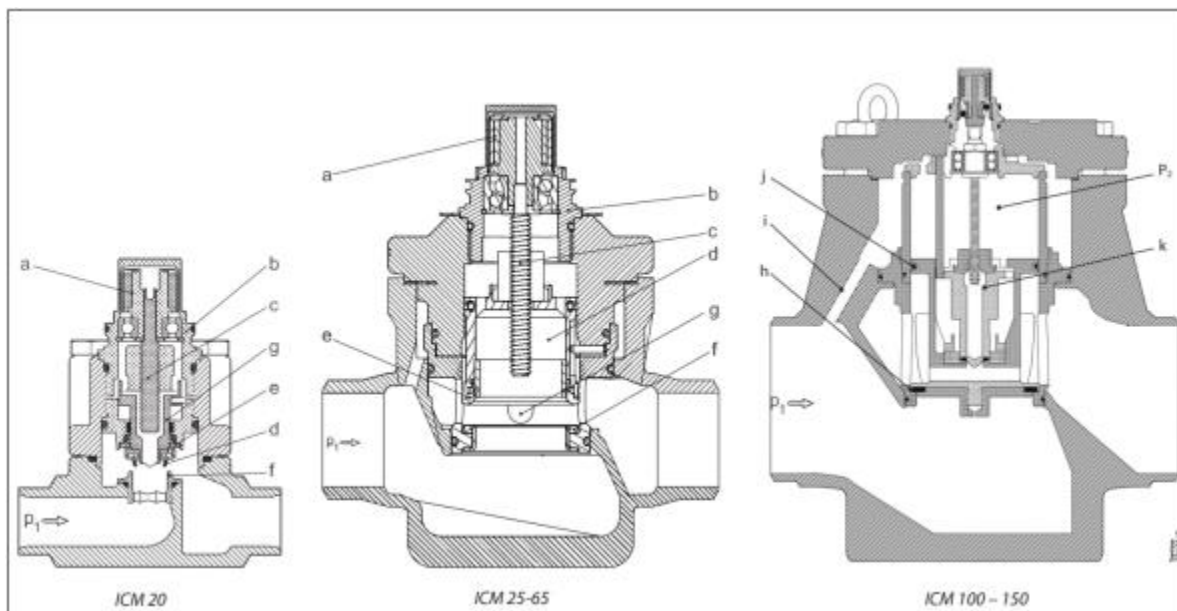
Клапаны регуляторы давления типов ICV 100, ICV 125, ICV 150 имеют присоединительные штуцеры под сварку встык DIN и под сварку встык ANSI номинальных размеров.

На каждый корпус клапана можно установить разные функциональные модули / верхние крышки, получая при этом клапаны разной производительности.

Тип	Размер корпуса клапана	K_v ($m^3/ч$)		Тип	Размер корпуса клапана	K_v ($m^3/ч$)
ICM20A-33	20	0.2			ICM 40-A	40
ICM 20-A		0.6	ICM 40-B		26	
ICM 20-B66		1.6	ICM 50-A		50	23
ICM 20-B		2.4				ICM 50-B
ICM 20-C		4.6	ICM 65-A		65	35
ICM 25-A	6	ICM 65-B	70			
ICM 25-A33	25	2	ICM 100-B		100	142
ICM 25-B		12	ICM 125-B		125	223
ICM 32-A	32	9	ICM 150-B		150	370
ICM 32-B		17				

4.2 Принцип работы

Клапаны ICM (Industrial Control Motor valves) – это электроприводные регулирующие клапаны для промышленных холодильных установок, рассчитанные на совместную работу с управляющим электроприводом с жидкокристаллическим экраном ICAD (Industrial Control Actuator with Display).



Крутящий момент электродвигателя передается при помощи магнитной муфты (а) через верхний кожух (b), выполненный из нержавеющей стали. Это позволяет исключить использование сальникового уплотнения. Вращение магнитной муфты (а) передается шпинделю (с), который заставляет перемещаться в вертикальном направлении поршень (d) и седло клапана (e), открывая или закрывая клапан. Под действием усилия закрытия, создаваемой электроприводом и при посадке седла клапана (e) на тефлоновую клапанную пластину (f) достигается эффективное уплотнение клапана, исключающее прохождение хладагента через закрытый клапан. Для предотвращения повреждения тефлонового седла клапана (e) и клапанной пластины (f) посторонними частицами рекомендуется перед клапаном устанавливать фильтр.

ICM 20 – 65:

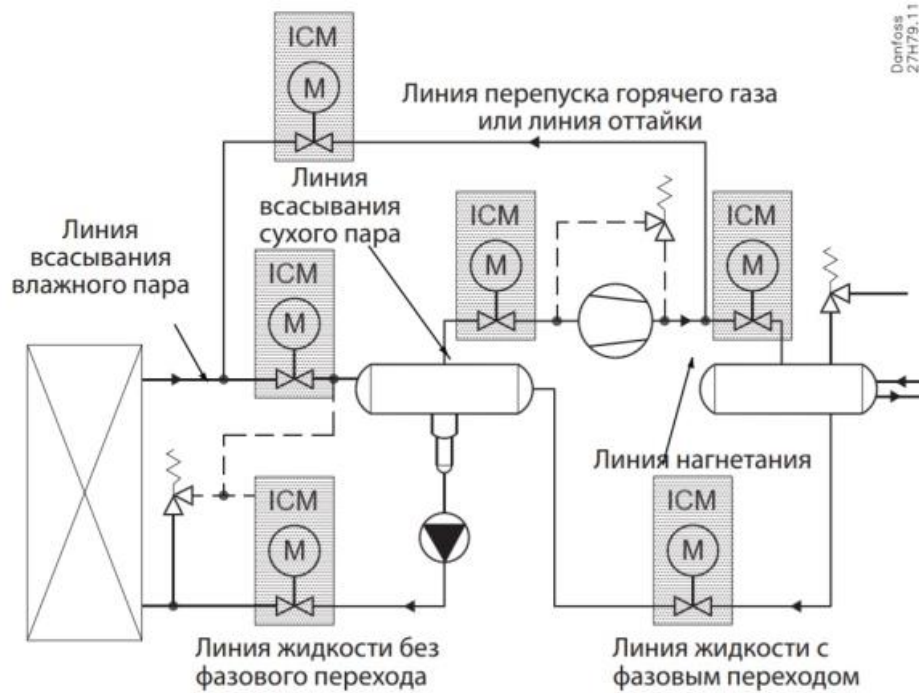
Входное давление (P_1), действующее на нижнюю поверхность тефлонового седла клапана (e), также проходит через внутреннюю полость поршня (d) в его верхнюю часть и таким образом, давления, действующие на поршень с обеих сторон, выравниваются. Любая жидкость, проходящая через конус клапана (g), может свободно пройти на выход клапана, не влияя на его работу.

ICM 100 – 150:

Входное давление клапана (P1), действующее на нижнюю поверхность тефлоновой клапанной пластины (h), также проходит через уравнительный канал (i), обеспечивая выравнивание давлений P1 и P2, действующих на сервопоршень (j) с обеих сторон. В процессе открытия клапана, пилотный поршень (k) будет подниматься со своего седла внутри сервопоршня (j). Это позволяет давлению P2 пройти через сервопоршень (j) на выход клапана. Клапан будет открываться под воздействием давления P1 на нижнюю поверхность сервопоршня (j). Это будет уменьшать зазор между пилотным поршнем (k) и сервопоршнем (j) до тех пор, пока давления P1 и P2 снова не уравниваются. При отсутствии перепада давлений между P1 и давлением на выходе клапана пилотный поршень (k) будет соприкасаться с сервопоршнем, обеспечивая его открытие.

Применение

Пример применения клапанов ICM в холодильной системе.



4.3 Упаковка и маркировка

Отправка клапанов осуществляется компанией "Данфосс" в упаковочном виде в специальной транспортировочной упаковке. Кроме того, все клапаны обеспечиваются защитными колпачками, которые рекомендуется оставлять на клапане до установки в систему.

В комплект поставки входят: клапан, упаковочная коробка, Инструкция по инсталляции. Паспорт и руководство по эксплуатации (предоставляется по запросу в электронной форме).

Маркировка с указанием типа клапана, даты производства и ряда технических параметров (максимальное рабочее давление, рабочий диапазон температур) нанесены на этикетку, маркировочный шильдик и корпус клапана.

5. Указания по монтажу и наладке

5.1 Общие указания

Во избежание несчастных случаев необходимо при монтаже и эксплуатации соблюдать общие требования безопасности по ПБ 09-595-03, ПБ 09-592-03, ГОСТ 12.2.063-2015.

При осуществлении монтажных, пусконаладочных работ, а также при эксплуатации данного оборудования необходимо строго соблюдать правила техники безопасности, выполнять рекомендации, приведенные в данной инструкции, а также руководящих документах, упомянутых выше.

Необходимо использовать только оригинальные запасные части и дополнительные принадлежности, производимые компанией "Данфосс".

К обслуживанию клапанов допускается персонал, изучивший их устройство и правила техники безопасности.

5.2 Подготовка к монтажу

После распаковки изделия необходимо проверить комплектность изделия и убедиться в правильности выбора и поставки оборудования. Процедура осуществляется с использованием Технического описания (каталога), Паспорта или Руководства по эксплуатации для данной продукции. Место монтажа должно строго соответствовать нормам, приведенным в упомянутой выше документации.

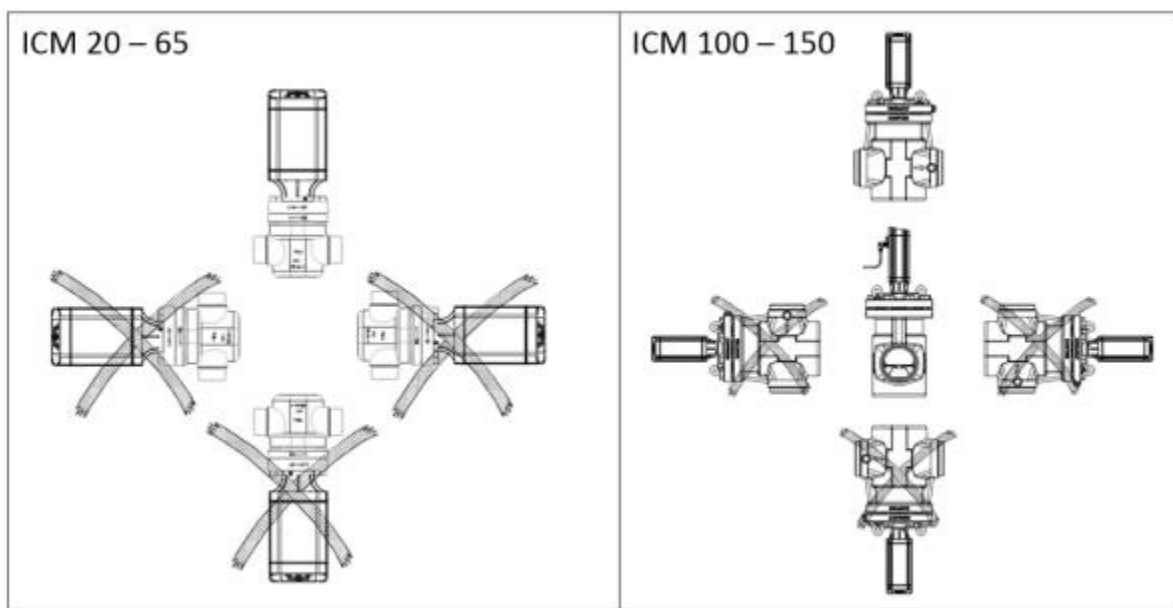
При проведении работ по монтажу и обслуживанию клапанов, кроме данного руководства по эксплуатации, следует руководствоваться следующими документами:

- Техническим описанием на данный тип оборудования;
- Федеральные нормы и правила в области промышленной безопасности "Правила промышленной безопасности опасных производственных объектов, на которых используется оборудование, работающее под избыточным давлением"
- Правилами устройства и безопасной эксплуатации холодильных систем (ПБ 09-592-03)
- Правила по охране труда при эксплуатации холодильных установок.

5.3 Монтаж и демонтаж

Установка

Клапаны ICM с приводом типа ICAD устанавливается в горизонтальном положении приводом вверх как показано на рисунке ниже.



Клапан-регулятор универсальный типа ICM необходимо устанавливать так, чтобы стрелка на корпусе совпадала с направлением потока контролируемой среды.

Поворот крышки клапана на 90° в любом направлении не влияет на работу клапана.

Электропривод устанавливается в любом положении и затем закрепляется винтами с внутренним шестигранником.

Корпус клапана выдерживает очень высокое внутреннее давление, однако следует не допускать возможности возникновения сильного роста давления, вызванного термическим расширением хладагента в замкнутых объемах. Также необходимо убедиться, что клапан защищен от "гидроудара" в системе.

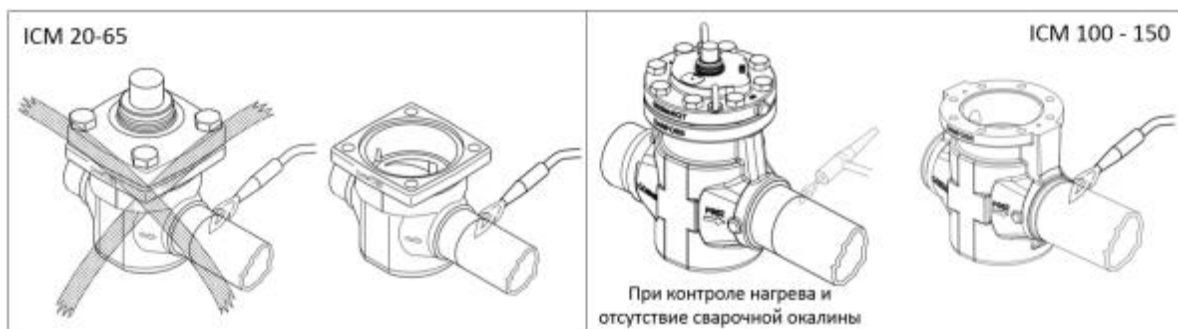
Клапаны не должны устанавливаться в системе, где выходной штуцер сообщен с атмосферой.

Выходной штуцер должен быть всегда соединен с системой, либо он должен быть заглушен при помощи приваренной пластины или специальной заглушки.

После установки, корпус клапана не должен подвергаться внешним нагрузкам и ударам

Сварка

Перед проведением сварочных работ верхняя крышка и функциональный модуль должны быть сняты для предотвращения повреждения уплотнительных колец и тефлоновой (PTFE) прокладки в функциональном модуле. Разбор клапанов ICM 100 – 150 не обязателен, только для сварки с контролем нагрева и отсутствие сварочной окалины (см. рисунок ниже).



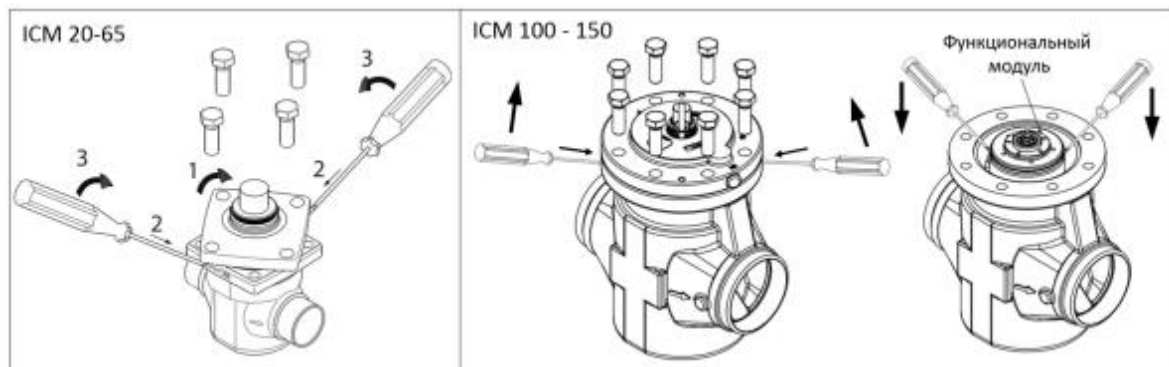
Для снятия верхней крышки и функционального модуля клапанов ICM 20 - 65:

- Отвинтите 4 болта на крышке клапана и поверните ее на 45° в любом направлении.
- Просуньте две отвертки между крышкой и корпусом клапана и снимите крышку (см. рисунок ниже).

Для снятия верхней крышки и функционального модуля клапанов ICM 100 - 150:

- Отвинтите болты верхней крышки
- Между верхней крышкой и корпусом клапана просуньте две отвертки и подымите верхнюю крышку.
- При помощи этих же отверток извлеките функциональный модуль из корпуса клапана.

Установите концы отверток в проточенные пазы на наружной стороне функционального модуля и путем усилия извлеките функциональный модуль и уплотнительные кольца из корпуса клапана, как показано на рисунке ниже



Внутренние поверхности и сварные присоединения клапана имеют антикоррозионную защиту. Для поддержания эффективности антикоррозионного покрытия, важно чтобы клапан разбирался непосредственно перед сварочными работами. Следует избегать длительного нахождения внутренних деталей клапана в разобранном виде. Если предполагается, что функциональный модуль будет длительное время находиться вне корпуса клапана, его необходимо поместить в полиэтиленовый пакет или нанести на наружную поверхность антикоррозионное средство (например, холодильное масло или BRANOROL).

При проведении сварочных работ необходимо использовать только те материалы и способы сварки, которые совместимы с материалом корпуса клапана. После завершения сварочных работ удалите из штуцеров окалину и очистите корпус клапана.

Сборка

Перед сборкой клапана удалите из корпуса и труб окалину и грязь. Убедитесь, что уплотнительные кольца не повреждены. Если поверхность уплотнений оказалась повреждённой или замятой, их необходимо заменить. Для облегчения установки функционального модуля в корпус клапана смажьте уплотнения холодильным маслом.

Затяжка

Болты необходимо затягивать крест-накрест динамометрическим ключом с усилием затяжки, указанным в таблице на рисунке ниже

Типоразмер клапана	Макс. усилие затяжки болтов Н-м
DN 20	40
DN 25	100
DN 32	120
DN 40	120
DN 50	140
DN 65	150
DN 100 - 150	220

Теплоизоляция

Для исключения потерь тепла или холода из системы клапан и привод можно теплоизолировать. Если клапан ICM с приводом ICAD работает внутри допустимых температур эксплуатации, закрывать его теплоизоляционными материалами не обязательно.

Обработка поверхности и маркировка.

После проведения монтажа на наружную поверхность клапана рекомендуется нанести соответствующее лакокрасочное покрытие для защиты от коррозии. При покраске клапана рекомендуется снять маркировочный шильдик с верхней крышки, во избежание попадания на него лакокрасочного покрытия.

5.4 Сдача смонтированного и состыкованного изделия.

Продукция, указанная в данном паспорте, изготовлена, испытана и принята в соответствии с действующей технической документацией фирмы-изготовителя.

Клапан имеет понятную маркировку. Информация об этом приведена в пункте "Маркировка и упаковка".

6. Использование по назначению

6.1. Эксплуатационное ограничение

Клапаны работают со всеми ГФХУ, негорючими ГФУ хладагентами, R717 (NH₃), R744 (CO₂). Не рекомендуется использовать эти клапаны с горючими углеводородными соединениями.

Клапаны должны использоваться в системах с максимальным рабочим давлением и температурным диапазоном, приведенными в разделе 3 «Технические параметры»

6.2. Подготовка изделия к использованию.

После вскрытия упаковки необходимо проверить комплектность изделия и убедиться в правильности выбора и поставки оборудования. Процедура осуществляется с использованием Технического описания (каталога), Паспорта или Руководства по эксплуатации для данной продукции.

Во избежание несчастных случаев необходимо при монтаже и эксплуатации соблюдать общие требования безопасности по ГОСТ 12.2.063-2015.

К обслуживанию клапанов допускается персонал, изучивший их устройство и правила техники безопасности.

Правила выбора оборудования, монтажа, наладки и эксплуатации см. в инструкции и техническом описании (каталоге).

6.3. Использование изделия

Клапаны ICM должны использоваться согласно технической документации.

6.4 Перечень возможных отказов

Перечень некритических отказов:

- появление постороннего шума при эксплуатации клапана;
- появления протечек в местах соединения деталей;

Перечень критических отказов:

- деформация компонентов клапана, приводящая к неработоспособности;
- появления протечек через оболочку клапана;

Установлены следующие критерии предельных состояний:

- появление протечек среды при закрытом положении клапана;
- нарушение герметичности материалов или мест соединения деталей, работающих под давлением;
- разрушение компонентов клапана.

Оценка соблюдения требований надёжности проводится ООО «Данфосс» в ходе анализа рекламаций, получаемых от клиентов.

При необходимости в результате анализа внедряются соответствующие корректирующие мероприятия, направленные на исключение текущих и предотвращение появления новых отказов в будущем.

Существует возможность заказа дополнительных запасных частей и принадлежностей. Допускается использование только оригинальных запасных частей и принадлежностей, произведённых концерном «Данфосс».

7. Техническое обслуживание

7.1 Общие указания

Во избежание несчастных случаев необходимо при монтаже и эксплуатации соблюдать общие требования безопасности по ПБ 09-595-03, ПБ 09-592-03, ГОСТ 12.2.063-2015.

Во время эксплуатации следует производить периодические осмотры и технические освидетельствования в сроки, установленные правилами и нормами организации, эксплуатирующей эти клапаны.

К обслуживанию клапанов типа допускается персонал, изучивший его устройство и правила техники безопасности.

Планирование осмотра и обслуживания.

Частота осмотра и профилактического обслуживания варьируется от системы к системе. Однако опыт показывает, что влияние условий и технические характеристики системы наилучшим образом подходят для определения интервалов обслуживания.

Таковыми являются:

- три месяца после запуска системы;
- до запуска системы, которая не работала шесть месяцев и более;
- до запуска системы, в которой была произведена замена оборудования, вышедшего из строя.

Периодический осмотр определяется в соответствии с параметрами установки.

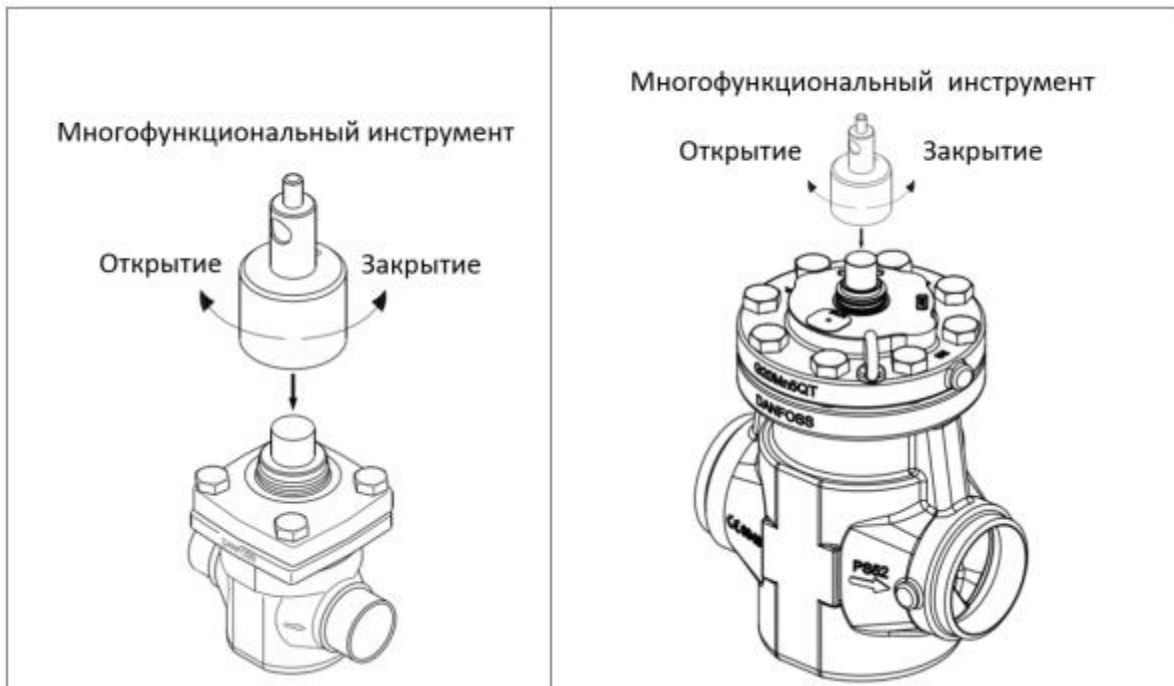
7.2 Техническое обслуживание

Клапаны типа ISM могут быть разобраны в целях технического обслуживания. График технического обслуживания клапанов ISM зависит от условий эксплуатации клапана, т.е. от частоты включения клапана и наличие грязи в гидравлической системе.

Не допускается разборка и демонтаж клапана при наличии давления в системе.

Помните, что обе стороны клапана могут быть под давлением. Перед снятием крышки, необходимо выровнять давление, путем открытия клапана ISM.

Для ручного открытия клапана, можно использовать многофункциональный ключ (см. рисунок ниже) или привод ISAD подключенный к источнику электропитания. Если к приводу не подсоединены провода цепи управления от контроллера, можно использовать функцию ручного управления, встроенную в микропроцессор привода, позволяющую перемещать клапан с шагом 1% от полного хода клапана. Это означает, что за 100 шагов клапан может полностью открыт или закрыт.



Замена функционального модуля клапанов ICM 20-65

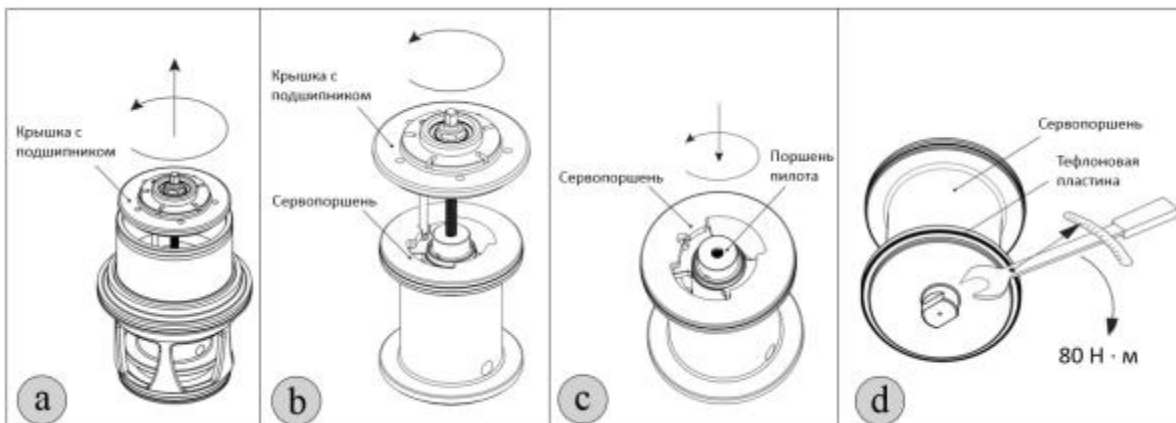
Функциональный модуль может легко быть заменен. Для его извлечения, необходимо:

- Отвинтить 4 болта на крышке клапана и повернуть ее на 45° в любом направлении.
- Просунуть две отвертки между крышкой и корпусом клапана.
- Надавить на отвертки вверх и извлечь функциональный модуль с уплотнениями.
- Перед установкой нового функционального модуля в корпус клапана, смажьте уплотнительные кольца холодильным маслом.

Замена функционального модуля клапанов ICM 100 - 150

Функциональный модуль может быть отремонтирован или заменен. Для этого необходимо:

- Отвинтить 8-10 болтов с верхней крышки
- Между верхней крышкой и корпусом клапана просунуть две отвертки и снять крышку.
- Для извлечения функционального модуля из корпуса клапана. Установите концы отверток в проточенные пазы на его наружной стороне и путем усилия извлеките его и уплотнительные кольца из корпуса клапана.
- Поверните шпindel на 4 оборота против часовой стрелки, чтобы приподнять крышку с подшипником над вставкой (см. рисунок ниже, а)
- Открутите шпindel и крышку подшипника от поршня в сборе (см. рисунок ниже, б)
- Поршень может быть снят путем нажатия вниз поворота регулирующего поршня (см. рисунок ниже, с)
- Замените изнашиваемые детали, приведенные в списке запасных частей.
- При сборке функционального модуля рекомендуется использовать резьбовой герметик Loctite 586 и смазать уплотнительные кольца холодильным маслом.



ВНИМАНИЕ!

Шпиндель внутри клапана не должен быть смазан!

ВНИМАНИЕ!

Уплотнительные кольца в клапанах ICM могут разбухать в системах с рабочей средой R 744 (CO₂). Поэтому при техническом обслуживании, рекомендуется заменить уплотнительные кольца до повторной установки функциональных модулей в корпус клапана ICM.

При техническом обслуживании клапанов ICM используйте детали, в том числе и уплотнительные кольца, прокладки только производства компании «Данфосс». Материалы этих деталей сертифицированы для работы с соответствующими хладагентами.

8. Текущий ремонт

За подробной информацией о ремонте обращайтесь в сервисный отдел ООО «Данфосс».

9. Транспортирование и хранение

Транспортирование и хранение клапанов типа ICM осуществляется в соответствии с требованиями ГОСТ Р 5761-2005 (п.10). Фирма «Данфосс» поставляет клапаны в упакованном виде. Кроме того, все клапаны обеспечиваются защитными крышками. Эти крышки должны оставаться на клапанах до тех пор, пока они не будут установлены в систему.

10. Утилизация

Утилизация изделия производится в соответствии с установленным на предприятии порядком (переплавка, захоронение, перепродажа), составленным в соответствии с Законами РФ № 96-ФЗ «Об охране атмосферного воздуха», № 89-ФЗ «Об отходах производства и потребления», № 52-ФЗ «О санитарно-эпидемиологическом благополучии населения», а также другими российскими и региональными нормами, актами, правилами, распоряжениями и т.д., принятыми во исполнение указанных законов.

11. Комплектность

В комплект поставки входят:

- клапан Модификация ICM 100
- упаковка;
- инструкция по инсталляции;
- паспорт (предоставляется по запросу в электронной форме);
- руководство по эксплуатации (предоставляется по запросу в электронной форме);

12. Список комплектующих и запасных частей

Кодовые номера для заказа комплектов запасных частей

Тип клапана	Ревизионный комплект	Ремонтный комплект	Комплект для капитального ремонта
ICM 20A		027H1190	027H1180
ICM 20A-33		027H1190	027H1186
ICM 20B		027H1190	027H1181
ICM 20B-66		027H1190	027H1194
ICM 20C		027H1190	027H1182
ICM 25A	027H2218		027H2180
ICM 25B	027H2218		027H2181
ICM 32A	027H3016		027H3180
ICM 32B	027H3016		027H3181
ICM 40A	027H4014		027H4180

ICM 40B	027H4014		027H4181
ICM 50A	027H5014		027H5180
ICM 50B	027H5014		027H5181
ICM 65A	027H6016		027H6180
ICM 65B	027H6016		027H6181
ICM 100	027H7191	027H7135	027H7136
ICM 125	027H7194	027H7155	027H7156
ICM 150	027H7196	027H7175	027H7176

Ревизионные комплекты:

Содержит все прокладки, уплотнительные кольца и алюминиевые кольца для одного типоразмера клапана.


Ремонтные комплекты:

Содержит все прокладки, уплотнительные кольца и алюминиевые кольца для одного типоразмера клапана, а также седло и поршневое кольцо.

Комплекты для капитального ремонта:

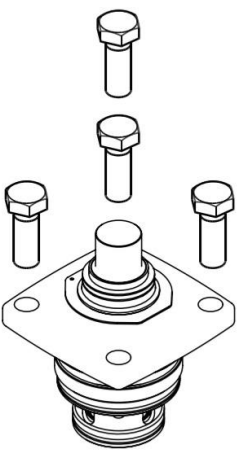
Содержит все прокладки, уплотнительные кольца и алюминиевые кольца для одного типоразмера клапана детали, которые могут быть изношены или повреждены. Где возможно, используются кодовые номера модулей в сборе или верхних частей.

Кодовый номера для заказа корпуса ICV

Типоразмер корпуса												
												
	ICV 20		ICV 25		ICV 32		ICV 40		ICV 50		ICV 65	
Тип присоединения и диаметр присоединительного патрубка / кодовый номер												
DIN	3/4"	027H 1145	3/4"	027H 2128	1 1/4"	027H 3120	1 1/2"	027H 4120	2"	027H 5120	2 1/2"	027H 6120
	1"	027H 1163	1"	027H 2120	1 1/2"	027H 3125	2"	027H 4126	2 1/2"	027H 5124	3"	027H 6126
			1 1/4"	027H 2129								
			1 1/2"	027H 2135								
ANSI	3/4"	027H 1148	3/4"	027H 2131	1 1/4"	027H 3121	1 1/2"	027H 4121	2"	027H 5121	2 1/2"	027H 6121

	1"	027H 1166	1"	027H 2121	1 1/2"	027H 3126	2"	027H 4127	2 1/2"	027H 5125	3"	027H 6127
			1 1/4"	027H 2130								
SD	5/8"	027H 1132	7/8"	027H 2123	1 3/8"	027H 3123	1 5/8"	027H 4123	2 1/8"	027H 5123	3"	027H 6124
	7/8"	027H 1154	1 1/8"	027H 2124	1 5/8"	027H 3128						
			1 3/8"	027H 2134								
SA	5/8"	027H 1129	7/8"	027H 2125	1 5/8"	027H 3127	1 5/8"	027H 4124			2 5/8"	027H 6125
	7/8"	027H 1160	1 1/8"	027H 2126								
SOC	3/4"	027H 1151	3/4"	027H 2132	1 1/4"	027H 3122	1 1/2"	027H 4122	2"	027H 5122	2 1/2"	027H 6123
			1"	027H 2122								

Кодовые номера для заказа верхней крышки и функционального модуля

	Функциональный модуль	Кодовый номер
	ICM 20-A33*	027H1186
	ICM 20-A*	027H1180
	ICM 20-B66*	027H1194
	ICM 20-B*	027H1181
	ICM 20-C*	027H1182
	ICM 25-A*	027H2180
	ICM 25-A33*	027H2190
	ICM 25-B*	027H2181
	ICM 32-A*	027H3180
	ICM 32-B*	027H3181
	ICM 40-A*	027H4180
	ICM 40-B*	027H4181
	ICM 50-A*	027H5180
	ICM 50-B*	027H5181
ICM 65-A*	027H6180	
ICM 65-B*	027H6181	

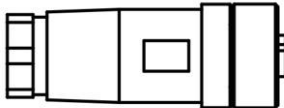

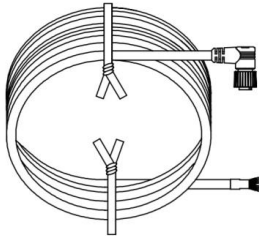
*Включены плоская и кольцевые уплотнения

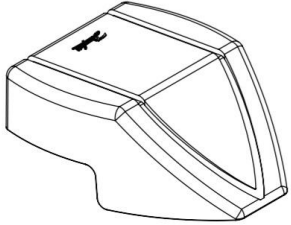
Кодовые номера для заказа привода ICAD




Тип привода	Описание	Код заказа
ICAD 600A	Для ИСМ 20-32 В комплекте с кабелем 1.5 м	027Н9075
ICAD 600A	Для ИСМ 20-32 Без кабеля	027Н9120
ICAD 1200A	Для ИСМ 40-150 В комплекте с кабелем 1.5 м	027Н9077
ICAD 1200A	Для ИСМ 40-150 Без кабеля	027Н9122

Кодовые номера для заказа дополнительных принадлежностей

Описание	Кодовый номер	
	<p>Два гнездовых разъема с винтовыми зажимами: - разъем для питания; - разъем для управляющих сигналов</p>	027Н0430
	<p>Источник бесперебойного питания (UPS) для привода ICAD</p>	027Н0182
	<p>Комплект кабелей 1,5 м, гнездовые разъемы</p>	027Н0426
	<p>Комплект кабелей 3 м, гнездовые разъемы</p>	027Н0438
	<p>Комплект кабелей 10 м, гнездовые разъемы</p>	027Н0427
	<p>Комплект кабелей 15 м, гнездовые разъемы</p>	027Н0435

	Защитная крышка	027H0431
---	-----------------	----------

Кодовые номера для заказа инструмента для обслуживания и проведения пусконаладочных работ

Описание	Кодовый номер	
	Многофункциональный инструмент · Для ручного управления ICM 20-32	027H0180
	Многофункциональный инструмент · Для ручного управления ICM 40-65	027H0181