



## ПАСПОРТ

Клапаны электромагнитные, Тип ICSH, Модификация ICSH 25-25

Код материала: 027H2309



Соответствие продукции подтверждено в рамках Евразийского экономического союза.



Дата редакции: 13.01.2021

## **1. Сведения об изделии**

### 1.1 Наименование и тип

Электромагнитные клапаны типа ICSH Модификация ICSH 25-25

### 1.2 Изготовитель

Фирма: “Danfoss A/S”, DK-6430, Nordborg, Дания.

### 1.3 Уполномоченное изготовителем лицо/импортер

ООО “Данфосс“, 143581, Российская Федерация, Московская область, город Истра, деревня Лешково, д. 217, тел. +7 (495) 792-57-57

### 1.4. Дата изготовления

Дата изготовления клапана указана на корпусе в формате WW. YY, где WW неделя изготовления, YY год изготовления.

1.5 Серийный номер изделия наносится на этикетке на корпусе клапана после аббревиатуры «S/N:

## **2. Назначение изделия**

### 2.1 Назначение

Электромагнитные клапаны типа ICSH Модификация ICSH 25-25 (далее – клапаны ICSH)

предназначены для установки на линии подачи горячих паров в испарители с оттайкой горячим газом и открываются в 2 этапа (ступени) во избежание гидравлического удара в начальный период оттаивания.

Обе ступени активируются сигналом от PLC-контроллера, подающего питание на электромагнитные катушки с определенной временной задержкой.

Клапаны ICSH удовлетворяют всем требованиям, предъявляемым к оборудованию промышленных холодильных установок.

### 2.2 Климатическое исполнение

Изделие предназначено для работы во всех макроклиматических районах на суше (О), кроме макроклиматического района с антарктическим холодным климатом, в том числе для макроклиматического района с умеренно-холодным морским климатом (М), атмосфера I - II, в помещениях Категории размещения 1 - 5 по ГОСТ 15150.

### 2.3 Область применения

Промышленные холодильные установки

### 2.4 Конструкция клапана

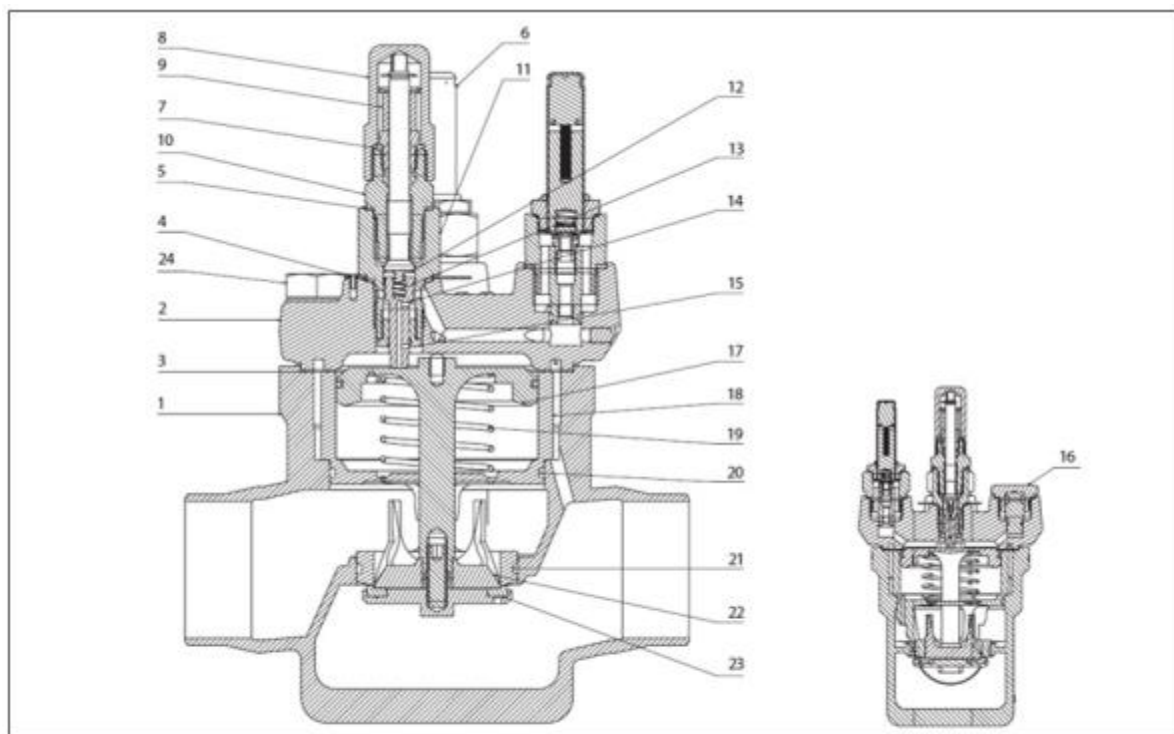


Рис. 1 Конструкция клапанов ICSH

Таблица 1. Спецификация материалов

№	Деталь	Материал	EN	ASTM
1	Корпус	Низкотемпературная сталь	G20Mn5QT EN 10213-3	LCC A352
2	Верхняя крышка	Низкотемпературная сталь	P285QH EN-10222-4	LF2 A350
3	Уплотнение	Безасбестовый материал		
4	Уплотнение	Алюминий		
5	Уплотнение	Алюминий		
6	EVM NC			
7	Уплотнение	Нейлон		
8	Колпачок	Сталь		
9	Стопор	Нейлон		
10	Механизм ручного открытия	Сталь		
11	Корпус направляющей	Нержавеющая сталь		
12	Пружинная втулка	Нержавеющая сталь		
13	Пружина	Сталь		
14	Направляющая	Нержавеющая сталь		

15	Втулка направляющей	Чугун		
16	Заглушка	Сталь		
17	Поршень	Сталь		
18	Цилиндр	Сталь		
19	Пружина	Сталь		
20	Кольцевое уплотнение	Хлоропрен (неопрен)		
21	Кольцевое уплотнение	Хлоропрен (неопрен)		
22	Конус функционального модуля	Сталь		
23	Уплотнение конуса	PTFE		
24	Болт	Нержавеющая сталь	A2-70 EN1515-1	A2-70, B1054

### 3. Технические параметры

Технические характеристики

Класс герметичности затвора	"А" (нет видимых утечек при испытании) по ГОСТ 9544 – 2015
Полная производительность Kv, м3/ч	11,5
Размер корпуса клапана DN, мм	25
Рабочая среда	ГХФУ, негорючие ГФУ , R717 (NH3) и R744 (CO2). Фазовое состояние: жидкость/газ
Температура рабочей среды, °С	-60 ... +120
Максимальное рабочее давление (PN), бар изб.	52
Тип присоединения, мм	25D (1") - под сварку встык, EN 10220

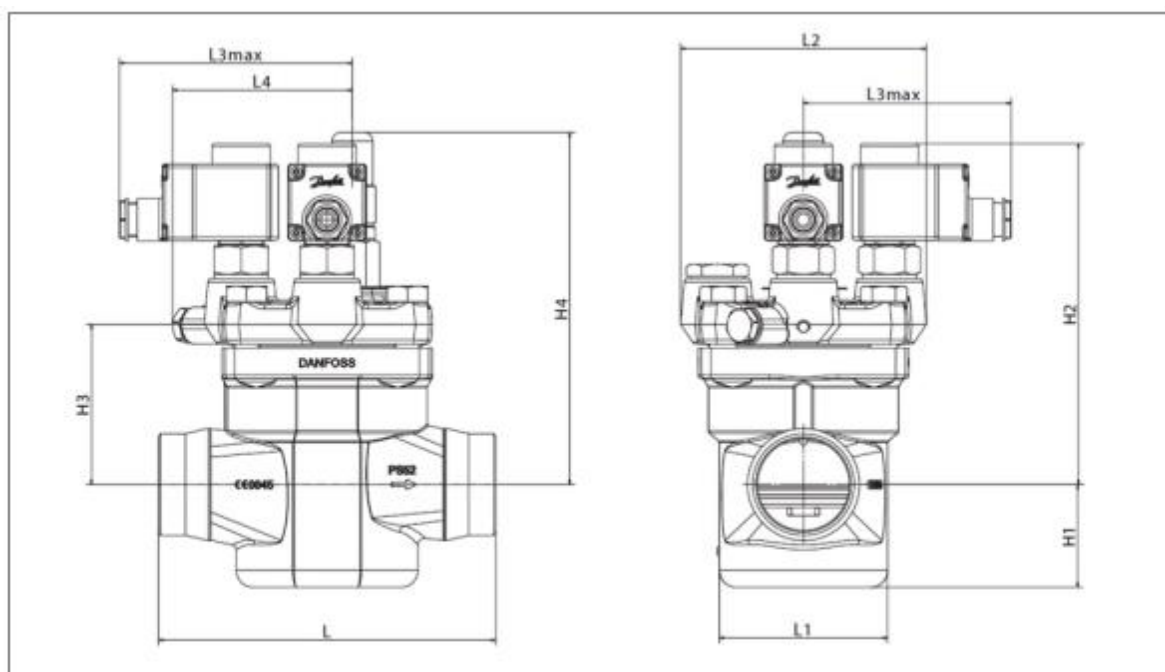


Рис. 2 Чертеж с условными обозначениями геометрических параметров

#### Дополнительные технические характеристики

L3max (s-2), мм	123
L3max (s1), мм	138
Вес, кг	3,8
H4, мм	174
H3, мм	61
H2, мм	168,5
H1, мм	39,5
L4, мм	100,5
L2, мм	146,5
L1, мм	65
L, мм	135

#### Показатели надёжности

Показатель надёжности	Наименование показателя (для арматуры, отказ которой может быть критическим/не является критическим)	Размерность
Показатель безопасности	Средняя наработка на отказ или средняя наработка до отказа	65700 часов

Показатели долговечности	Средний полный срок службы (до списания) и (или) средний срок службы до капитального ремонта	10 лет
	Средний полный ресурс (до списания) и (или) средний ресурс до капитального ремонта	65700 часов
Показатели сохраняемости	Средний срок хранения	5 лет
Показатель ремонтопригодности	Среднее время на восстановление работоспособного состояния или средняя оперативная продолжительность планового ремонта	2 часа
	Средняя трудоемкость работ по восстановлению работоспособного состояния или средняя оперативная трудоемкость планового ремонта	2 часа

#### Показатели безопасности

Наименование показателя		Размерность
Назначенные показатели	Назначенный ресурс	65700 часов
	Назначенный срок службы	10 лет
	Назначенный срок хранения	5 лет
Показатели безотказности	Вероятность безотказной работы в течение назначенного ресурса, по отношению к критическим отказам (к критическому отказу)	-
	Коэффициент оперативной готовности (для арматуры, работающей в режиме ожидания)	-

#### 4. Комплектность

В комплект поставки входят:

- клапан Модификация ICSH 25-25
- 2 пилота EVM NC;
- заглушка A+B;
- упаковка;
- инструкция по инсталляции;
- паспорт (предоставляется по запросу в электронной форме);
- руководство по эксплуатации (предоставляется по запросу в электронной форме);

#### 5. Утилизация


Утилизация изделия производится в соответствии с установленным на предприятии порядком (переплавка, захоронение, перепродажа), составленным в соответствии с Законами РФ № 96-ФЗ “Об охране атмосферного воздуха”, № 89-ФЗ “Об отходах производства и потребления”, № 52-ФЗ “О

санитарно-эпидемиологическом благополучии населения”, а также другими российскими и региональными нормами, актами, правилами, распоряжениями и пр., принятыми во исполнение указанных законов.

#### **6. Приемка и испытания**

Продукция, указанная в данном паспорте, изготовлена, испытана и принята в соответствии с действующей технической документацией фирмы-изготовителя.

#### **7. Сертификация**

	Соответствие клапанов электромагнитных типа ICSH подтверждено в форме принятия декларации о соответствии, оформленной по Единой форме. Имеется декларация о соответствии: ЕАЭС № ЕАЭС № RU Д-ДК.БЛ08.В.03639, срок действия с 29.06.2018 по 28.06.2023.
---	--

#### **8. Гарантийные обязательства**

Изготовитель/продавец гарантирует соответствие клапанов ICSH техническим требованиям при соблюдении потребителем условий транспортировки, хранения и эксплуатации.

Гарантийный срок эксплуатации и хранения составляет 12 месяцев с даты продажи, указанной в транспортных документах, или 18 месяцев с даты производства.

Срок службы ICSH при соблюдении рабочих диапазонов согласно паспорту/инструкции по эксплуатации и проведении необходимых сервисных работ составляет 10 лет с даты продажи, указанной в транспортных документах.